



---

# Messlösungen

# Measuring Solutions







---

DIATEST fertigt hochgenaue  
Bohrungsmessgeräte und  
komplexe Projektlösungen für  
Ihre Qualitätssicherung.

DIATEST manufactures  
high-precision bore gauges  
and complex project solutions  
for your quality assurance.



# DIATEST – ein robustes, familiengeführtes und innovatives Unternehmen

Hochleistungstechnik ist nur mit Präzision möglich, eine weltweite Produktion benötigt Kompetenz vor Ort. Um eine höchstmögliche Sicherheit in der Fertigung zu gewährleisten, ist Präzision von der Planung bis zum fertigen Produkt ebenso notwendig wie ein kompetenter und ausgebildeter DIATEST- Partner vor Ort, der die Landessprache spricht und die Produkte kennt. Regelmäßiges Training und Austausch von Gedanken und Erfahrungen über die Grenzen der Kontinente hinweg garantieren Fachwissen und Kompetenz.

Unsere Kunden sind Hersteller in aller Welt, die ein Höchstmaß an Genauigkeit und Qualität verlangen, wie z.B. die Luft- und Raumfahrt-industrie, die Automobil- und Hydraulik-Industrie, Medizintechnik sowie der allgemeine Maschinenbau.

Ihr Vorteil als Anwender? Egal in welchem industrialisierten Land Sie Ihre Waren produzieren, Sie haben immer Sicherheit durch DIATEST Qualität. Ihr lokaler DIATEST-Händler garantiert eine Betreuung vor Ort. Unsere Händler kennen nicht nur ihr Land und ihre Kultur, ihre Sprache und den Markt, sie haben auch Erfahrung und Know-how in Sachen DIATEST und Qualitätssicherung.

Der Name DIATEST bürgt für weltweite Qualität, Kompetenz und Sicherheit. Messgeräte mit einer Genauigkeit von bis zu 0,0002 mm / 0,000008 Inch ermitteln ein absolut exaktes Ergebnis. Zukunftsorientierte Fertigungstechniken, über Jahre ausgebildete Feinwerkmechaniker und Ingenieurskönnen garantieren zudem höchste Qualitätsstandards. Damit sind DIATEST Messgeräte und -lösungen, die seit 1996 nach DIN ISO 9001 gefertigt werden, auch den künftigen technologischen Anforderungen (Industrie 4.0, VDA Band 5, ...) durch ständige Weiterentwicklung gewachsen – egal, ob es sich um Standard- oder kunden-spezifische Sonderlösungen handelt.

Dafür sorgt eine von erfahrenen Mitarbeitern und weltweiten Partnern getragene Unternehmens-Philosophie: Höchste Qualität zu einem fairen Preis-/Leistungsverhältnis, zusammen mit fachgerechter Beratung, Service und absoluter Termintreue im Umgang mit allen DIATEST-Kunden. Ein für uns selbstverständlicher Service, den unsere DIATEST-Partner weltweit zu schätzen wissen. Das verstehen wir unter Partnerschaft!

**DIATEST – Sicherheit durch Qualität, Präzision und Kompetenz  
in über 50 Ländern der Erde**



# DIATEST - a robust, family-run, innovative company



High-volume engineering does not work without precision, a global production depends on local expertise. To achieve highest possible safety in production, precision is necessary starting from design to final product. In the same way as a qualified and trained local DIATEST partner speaking the local language and knowing the products. Regular training and exchange of thoughts and experiences across the continents guarantee expertise and competence.

Our clients are manufacturers all over the world demanding a high standard of accuracy and quality, for example the aviation and aerospace industry, the automotive and hydraulics industry, medical industry as well as general engineering.

Your advantage: No matter in which industrialized country you produce your goods you always have safety through DIATEST quality. Your local DIATEST partner takes care of you. Our partners know their country, culture, language and market. They also have experience and know-how about DIATEST and quality control.

The name DIATEST guarantees worldwide quality, expertise and safety. Measuring instruments with an accuracy of up to 0.0002 mm / 0.000008 Inch ensure an absolute accurate result. DIATEST is DIN ISO 9001 certificated. Future-orientated manufacturing technology (Industry 4.0, VDA Vol. 5, ...), well trained precision engineering technicians and engineering knowledge guarantee highest quality standards. Regardless of standard or customer specific special solutions DIATEST measuring instruments will thus meet the future technological requirements through constant further development.

This is the company's philosophy, carried out by an experienced staff: Highest quality at a fair cost effectiveness, combined with expert advice and absolute faithfulness to deadlines in dealing with all DIATEST customers. For us this is a service taken for granted which our DIATEST partners worldwide appreciate. This is what partnership means to us.

**DIATEST – Safety through quality, precision and competence  
in more than 50 countries of the world.**

# DIATEST Zeichenerklärung

## DIATEST Symbol explanation



Innendurchmesser  
I.D.



Außendurchmesser  
O.D.



Innenverzahnung  
Internal Gear Gauging



Außenverzahnung  
External Gear Gauging



Innenkantentaster  
Internal Taper Gauges



Außenkantentaster  
External Taper Gauges



Kantentaster  
Chamfer Gauges



Tiefe (glatt)  
Depth (plain)



Tiefe (Gewinde)  
Depth (Thread)



Winkel / Konus  
Angle / Cone



Kurbelwellen-Prüfgerät  
Crankshaft Gauge



Diacator  
Diacator



Automatisches und autonomes Messen mit Roboter oder direkt in CNC-Maschinen

Automatic and autonomous measurement with robots or directly in CNC machines



Direktes Messen, bspw. im Herstellungsprozess

Direct measurement, e.g. in the manufacturing process



Vernetzung der Messdaten über Ebenen bis hin zu selbstlernenden Regelkreisen

Networking of measurement values on several levels up to self-learning control loops



100 % aller relevanten Merkmale werden gemessen

100 % of all relevant characteristics are measured



**DIAWIRELESS**  
– Funkfähig  
(eventuell zusätzliches Modul notwendig)

**DIAWIRELESS**  
– suitable for radio transmission  
(additional module possibly required)

**INDUSTRIE 4.0**

Intelligente Vernetzung der DIATEST Messmittel mit Fertigungsmaschinen und Prozessen (DIAWIRELESS)

Intelligent networking of DIATEST measuring tools with production machines and processes (DIAWIRELESS)

**VDA BAND 5 ready**

DIATEST Prüfbericht nach VDA Band 5 ermittelt die Eignung eines Mess-Systems für individuelle Anforderungen

DIATEST audit report according to VDA volume 5 determines the suitability of a measuring system for individual requirements



Zertifikat – Die Zertifizierungsstelle des TÜV Hessen bescheinigt gemäß TÜV CERT-Verfahren, dass das Unternehmen DIATEST Hermann Költgen GmbH, Schottener Weg 6, D-64289 Darmstadt ein Qualitätsmanagementsystem für den folgenden Geltungsbereich eingeführt hat und anwendet: Längenmeßtechnik, hochgenaue anzeigende Bohrungsmeßgeräte und Zubehör. Durch ein Audit, Bericht-Nr. 4334 2012 wurde der Nachweis erbracht, dass die Forderung der DIN EN ISO 9001 : 2015 erfüllt sind.

Certificate – The Certification Body of TÜV Hessen - hereby certifies in accordance with TÜV CERT procedures that DIATEST Hermann Költgen GmbH, Schottener Weg 6, D-64289 Darmstadt has established and applies a quality management system for length measuring technique, high-precision indicating bore gauges and accessories. An audit was performed, Report No . 4334 2012. Proof has been furnished that the requirements according to DIN EN ISO 9001 : 2015 are fulfilled.

Messuhren  
Indicators



Anzeigen  
Displays



Funk  
Wireless



Kabel  
Wire



Netzwerkfähig  
Network-compatible



Konizität  
Conicity



Konzentrität  
Concentricity



Einstellung  
Setting Ring



Software  
Software



Zubehör  
Accessories



Messtechnische Dienstleistungen  
Metrological Services



Wartung und Reparatur  
Maintenance and Repair





# Inhaltsverzeichnis

## Table of contents

	Seite		Page
<b>Über DIATEST</b>	<b>4</b>	<b>About DIATEST</b>	<b>5</b>
<b>Zeichenerklärung</b>	<b>6</b>	<b>Symbol explanation</b>	<b>6</b>
<b>Übersicht über unsere Lösungen</b>	<b>10</b>	<b>Overview of our solutions</b>	<b>10</b>
Kapitel 1		Chapter 1	
<b>Komplexe Messlösungen</b>	<b>13</b>	<b>Complex measurement solutions</b>	<b>13</b>
Inhaltsverzeichnis	<b>14</b>	Table of contents	<b>14</b>
Kapitel 2		Chapter 2	
<b>Lösungen zum Messen</b>	<b>21</b>	<b>Solutions for Gauging</b>	<b>21</b>
Inhaltsverzeichnis	<b>22</b>	Table of contents	<b>22</b>
Kapitel 2.1		Chapter 2.1	
<b>BMD - Bohrungsmessdorn DIATEST</b>	<b>25</b>	<b>BMD - Plug Gauge DIATEST</b>	<b>25</b>
Kapitel 2.2		Chapter 2.2	
<b>Tastköpfe</b>	<b>129</b>	<b>Split-Ball Probes</b>	<b>129</b>
Kapitel 2.3		Chapter 2.3	
<b>Messköpfe</b>	<b>151</b>	<b>Plunger Probes</b>	<b>151</b>
Kapitel 2.4		Chapter 2.4	
<b>DIA-COME</b>	<b>171</b>	<b>DIA-COME</b>	<b>171</b>
Kapitel 2.5		Chapter 2.5	
<b>Kantentaster</b>	<b>193</b>	<b>Chamfer Gauges</b>	<b>193</b>
Kapitel 2.6		Chapter 2.6	
<b>Verzahnungen</b>	<b>203</b>	<b>Gear Gauging</b>	<b>203</b>
Kapitel 2.7		Chapter 2.7	
<b>Außenmessgerät</b>	<b>221</b>	<b>External Diameter Gauge</b>	<b>221</b>
Kapitel 2.8		Chapter 2.8	
<b>Tiefen messen: TD-Gauge*</b>	<b>225</b>	<b>Measurement of Depths: TD-Gauge*</b>	<b>225</b>
Kapitel 2.9		Chapter 2.9	
<b>Tiefen messen: Gauge-2Dimensions</b>	<b>229</b>	<b>Measurement of Depths: Gauge-2Dimensions</b>	<b>229</b>
Kapitel 3		Chapter 3	
<b>Lösungen zum Prüfen</b>	<b>233</b>	<b>Solutions for Checking</b>	<b>233</b>
Inhaltsverzeichnis	<b>233</b>	Table of contents	<b>233</b>
Kapitel 3.1		Chapter 3.1	
<b>Kurbelwellen-Prüfgerät</b>	<b>234</b>	<b>Crankshaft Gauge</b>	<b>234</b>
Kapitel 3.2		Chapter 3.2	
<b>DIACATOR</b>	<b>236</b>	<b>DIACATOR</b>	<b>236</b>

	Seite		Page
Kapitel 4		Chapter 4	
<b>Messdaten anzeigen, übertragen und bearbeiten</b>	<b>239</b>	<b>Display, transfer and processing of measured values</b>	<b>239</b>
Inhaltsverzeichnis	<b>240</b>	Table of contents	<b>240</b>
Kapitel 5		Chapter 5	
<b>Zubehör</b>	<b>257</b>	<b>Accessories</b>	<b>257</b>
Inhaltsverzeichnis	<b>258</b>	Table of contents	<b>258</b>
Kapitel 6		Chapter 6	
<b>Messgeräte einstellen</b>	<b>273</b>	<b>Setting of Gauges</b>	<b>273</b>
Inhaltsverzeichnis	<b>273</b>	Table of contents	<b>273</b>
Kapitel 7		Chapter 7	
<b>Prüfprotokolle und Sonderbeschriftungen</b>	<b>277</b>	<b>Certificates and Special Marking</b>	<b>277</b>
Inhaltsverzeichnis	<b>277</b>	Table of contents	<b>277</b>
Kapitel 8		Chapter 8	
<b>Messtechnische Dienstleistungen / Wartung und Reparatur</b>	<b>281</b>	<b>Metrology Services / Maintenance and Repair</b>	<b>281</b>
Inhaltsverzeichnis	<b>281</b>	Table of contents	<b>281</b>
Kapitel 9		Chapter 9	
<b>Kalibrierräume der Güteklassen 1 und 2</b>	<b>287</b>	<b>Calibration rooms of quality classes 1 and 2</b>	<b>287</b>
Kapitel 10		Chapter 10	
<b>Ausbildung bei DIATEST &amp; DIA-@academy</b>	<b>291</b>	<b>Apprenticeship at DIATEST &amp; DIA-@academy</b>	<b>291</b>
Ausbildung bei DIATEST	<b>292</b>	Apprenticeship at DIATEST	<b>292</b>
DIA-@cademy	<b>294</b>	DIA-@cademy	<b>294</b>
Kapitel 11		Chapter 11	
<b>Umweltschutz und Engagement</b>	<b>297</b>	<b>Environmental protection and commitment at DIATEST</b>	<b>297</b>
Umweltschutz	<b>298</b>	Environmental protection	<b>298</b>
Engagement	<b>300</b>	Commitment	<b>300</b>
Kapitel 12		Chapter 12	
<b>Meilensteine der Firmengeschichte</b>	<b>303</b>	<b>Milestones in the company's history</b>	<b>303</b>
Kapitel 13		Chapter 13	
<b>DIATEST weltweit, Kontaktdaten, Anfahrt</b>	<b>307</b>	<b>DIATEST worldwide, contact details, how to find us</b>	<b>307</b>
Kapitel 14		Chapter 14	
<b>Stichwortverzeichnis</b>	<b>315</b>	<b>Index</b>	<b>315</b>
Stichworte	<b>315</b>	Keywords	<b>315</b>
Beispiel-Zeichnungen	<b>321</b>	Example-Drawings	<b>321</b>



# Übersicht über unsere Lösungen

## Overview of our solutions

### Bohrungsmessgeräte und Vorrichtungen – eine Auswahl:

- Innendurchmesser (Genauigkeit von  $\pm 0,2 \mu\text{m}$ ) - DIATRON1000
- Robuste Messtische – DIA-COME Messtische
- Gewindetiefen – TD-Gauge+ DIGITAL
- Verzahnungen – Verzahnungsmessgeräte
- Konische Bohrungen, Außenkegel oder Phasen – Kantentaster
- Mess-Vorrichtungen - Längenmaße, Durchmesser etc.

### Bore gauges and Fixtures - a selection:

- Internal diameters (accuracy of  $\pm 0.2 \mu\text{m}$ ) - DIATRON1000
- Robust measuring tables – DIA-COME measuring tables
- Thread depth measurement - TD-Gauge+ DIGITAL
- Gear measurement - Gear measuring instruments
- Conical bores, external cones or chamfers – taper gauges
- Measuring devices - length dimensions, diameter etc.



### Hochgenaue Bohrungsmessgeräte und komplexe Projektlösungen für Ihre Qualitätssicherung:

- Bohrungsmessgeräte, individuelle Vorrichtungen, autonom arbeitende, z. T. roboterbasierende Messzellen und Messen in CNC-Maschinen
- Messdaten erfassen, sichern, auswerten und zur optimalen Produktionssteuerung einsetzen
- Schulungen in der DIA-@cademy, Beratung, Projektbegleitung, After Sales Service, Wartung und Reparatur

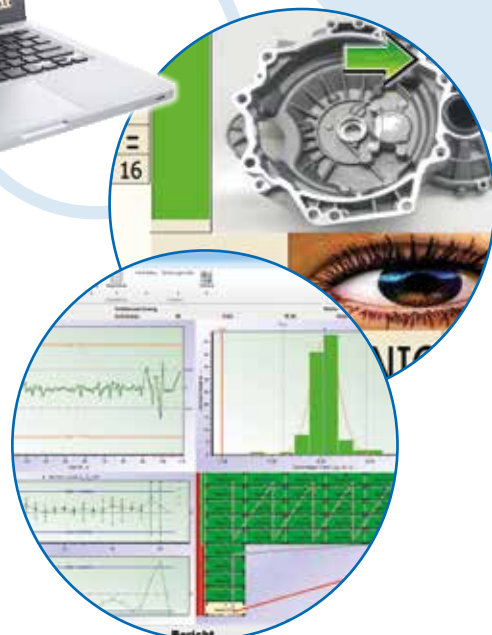


### Industrie 4.0 und Datenhandling

- Anzeigen, übertragen, auswerten, sichern und nutzen von Messdaten
- Aufbau Industriefunk-Netzwerkes - DIAWIRELESS

### Industry 4.0 and data handling

- Displaying, transmitting, evaluating, saving and using measured data
- Development of an industrial radio network - DIAWIRELESS





## Projekte und Gesamtlösungen

- Komplett Messarbeitsplätze, Gesamtlösungen und autonome Messzellen mit kollaborativen Robotern
- Prozessintegrierte Messlösungen und Automatisierung von Messen in CNC-Maschinen

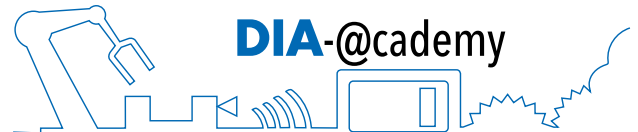
## Projects and Complete Solutions

- Construction of complete measuring workstations and complete solutions, autonomous measuring cells with collaborative robots
- Process-integrated measurement solutions and automation of measurements in CNC machines

INDUSTRIE 4.0

### High-precision bore gauges and complex project solutions for your quality assurance:

- Bore gauges, individual fixtures or autonomous, partly robot-based measuring cells and measurement inside CNC machines
- Recording, saving, evaluating and using measured data for optimum production control.
- Training at DIA-@cademy, consulting, project support, after sales service, maintenance and repair



## Service und Wissen

- Hochwertiges Prüflabor der Güteklassen 1 und 2
- Wartung und Reparatur von DIA TEST-Messmitteln
- DIA-@cademy: Schulungen vor Ort oder im Hauptwerk
- Ausbildung junger Menschen zu Feinwerkmechanikern und Kaufleuten

## Service and knowledge

- High-quality calibration rooms of quality classes 1 and 2
- Maintenance and repair of DIA TEST measuring equipment
- DIA-@cademy: Training of employees on site or in our factory
- Training of young people as precision mechanics and merchants





# Komplexe Messlösungen

## Complex measurement solutions



# 1.

---

## Komplexe Messlösungen

# Complex measurement solutions

	Seite		Page
Mess-Vorrichtungen	16	Measuring devices / Fixtures	16
Mess-Arbeitsplätze	17	Measuring workstations	17
Automatische Messzelle	18	Automated Measuring Cell	18
Automatisches Messen in Maschine	19	Automated in-process measurement	19

## Messtechnische Komplettlösungen

Komplexe messtechnische Aufgaben können oft durch in sich abgestimmte Komplettlösungen gelöst werden: Anfangen von den Messinstrumenten, deren Lagerung und Einsatzplatz, über die Messdatenübertragung bis hin zur Automatisierung der Messprozesse samt Sicherung und Auswertung der Messdaten mit Steuerungsaufgaben (SPS).

Eine solche Komplettlösung kann sehr flexibel je nach Anforderung zusammengestellt werden:

- In sich geschlossene Messvorrichtungen
- Autonome, robotergestützte Messzellen mit Echtfunk-Datenübertragung DIAWIRELESS
- Automatisches In-Prozess-Messen in CNC-Maschinen mit Echtfunk-Datenübertragung DIAWIRELESS
- Ergonomische Messarbeitsplätze mit robusten Möbeln
- Einzelne Messlösungen
- Zubehör wie bspw. DIA-Safestore zur Sicherung der wertvollen Messmittel
- Dienstleistungen, wie messtechnische Beratungen, das Einrichten des Arbeitsplatzes vor Ort, Schulungen oder die Programmierung von Messabläufen, bspw. "Guided Sequences", robotergestützte Messzellen, Aufbau eines Funknetzwerkes DIAWIRELESS, etc. sind auch verfügbar
- Produkte von Drittherstellern

Individuelle Aufgaben können durch Kombinationen der oben genannten Bestandteile gelöst werden. Komplettlösungen fordern einen intensiven Kontakt und enge Zusammenarbeit zwischen Kunden, DIATEST und zuständigen DIATEST-Fachhändlern.

### Vorteile für Sie:

- Höchste Qualität und Präzision durch Verwendung von DIATEST Messmitteln
- Auf Sie abgestimmte Komplettlösungen, die perfekt miteinander und in sich harmonieren
- Schnellere Qualitätskontrolle durch Konzentration der notwendigen Mittel an einer Stelle
- Klarer Zeit- und Kostenvorteil, da Sie sich nicht um die Einzelheiten kümmern müssen
- DIATEST als einziger Ansprechpartner, der Ihnen gegenüber für die Komplettlösung verantwortlich ist.

## Complete measurement solutions

Complex metrological tasks can often be solved by complete solutions: Beginning with the measuring instruments, their storage and place of use, over the data transfer up to the automation of the measuring processes including backup and evaluation of the measurement data with control tasks (SPS)

Such a complete solution can be put together very flexibly according to requirements:

- Self-contained measuring devices
- Autonomous, robot-supported measuring cells with real radio data transmission DIAWIRELESS
- Automatic in-process measurement in CNC machines with real radio data transmission DIAWIRELESS
- Ergonomic measuring workstations with robust furniture
- Individual measurement solutions
- Accessories such as DIA-Safestore to secure the valuable measuring equipment
- Services, such as metrological consulting, setting up the workstation on site, training or programming measurement sequences, e.g. guided sequences, robot-supported measuring cells, setting up a DIAWIRELESS radio network, etc. are also available.
- Third-party products

Individual tasks can be solved by combining the above components. Complete solutions require intensive contact and close cooperation between customers, DIATEST and responsible DIATEST dealers.

### Advantages for you:

- Highest quality and precision through the use of DIATEST measuring equipment
- Complete solutions tailored to your needs that harmonize perfectly with each other and within themselves
- Faster quality control by concentrating the necessary resources in one place
- Clear time and cost advantage, as you don't have to worry about the details.
- DIATEST as the only contact who is responsible to you for the complete solution.

### Ansatz, Möglichkeiten und Konstruktion

#### DIATEST Mess-Vorrichtungen ermöglichen eine schnelle und präzise Erledigung kombinierter Messaufgaben.

DIATEST Mess-Vorrichtungen sind mechanische, taktile und vergleichende Messlösungen. Es können bspw. Innen- oder Außendurchmesser, glatte Bohrungen oder Verzahnung, Konus, Höhe, Breite oder Tiefe von Werkstücken gemessen werden, auch in Kombinationen. Schwerpunkt der Mess-Vorrichtungen sind ihre mechanischen Funktionen.

Auch Mehrstellenmessung von Durchmesser, Höhe, Abständen oder Verzahnungen sind möglich. Die Messwertanzeige sollte bei vielen Messstellen auf einem Messrechner, bspw. DIATRON6060- $\mu$ Network, stattfinden.

Die Ausgabe der Messdaten erfolgt per Kabel, Echtfunk DIAWIRELESS oder direkt auf analogen oder digitalen Anzeigegeräten wie bspw. Messuhren, PC oder DIATRON. Mess-Vorrichtungen werden oft in Kombination mit einem Mess-Arbeitsplatz oder einer Komplettlösung eingesetzt. Es steht eine Vielzahl von Einbauhaltern und Normelementen wie bspw. Umlenkköpfe zur Verfügung.

Einbauhalter und Umlenkköpfe, siehe [262](#)

### Approach, possibilities and construction

#### DIATEST measuring devices enable a fast and precise completion of combined measuring tasks.

DIATEST measuring devices are mechanical, tactile and comparative measuring solutions. For example, inner or outer diameters, bores or gears, cone, height, width or depth of workpieces can be measured, even in combinations. The focus of the measuring devices is on their mechanical functions.

Also multiplane measurement of diameter, height, distances or gears are possible. The measured value should be displayed on a measuring computer e.g. DIATRON6060- $\mu$ Network for many measuring points.

Measured values are transferred via cable, real radio DIAWIRELESS or directly on analogue or digital display devices such as dial gauges, PC or DIATRONs. Measuring devices are often used in combination with a measuring workstation or a complete solution. A variety of integral holders and standard elements such as offset heads are available.

Integral holders and offset heads, see [262](#)





### DIA-Gauge Station

**Die DIA-Gauge Station ist ein modulares System zum Aufbau robuster und vielseitiger Messarbeitsplätze.**

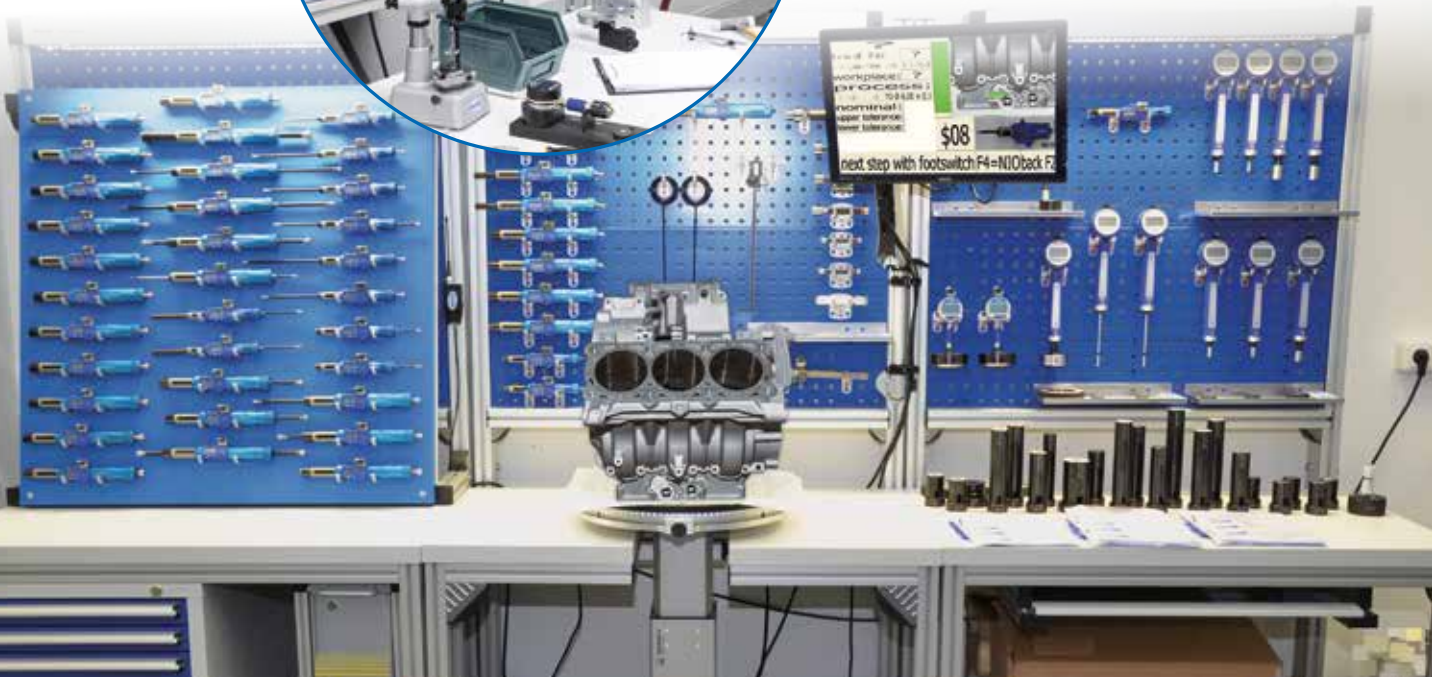
Die Grundform besteht aus einem sauberen Komplett-Messarbeitsplatz mit 4 cm dicker Resopal-beschichteter Tischplatte, arretierbaren (optionalen) Rollen, Steckdosen, einer Rückwand und schatten- und blendfreier Arbeitsfeldbeleuchtung. Bei Bedarf ist auch die Grundform zerlegbar, bspw. kann man Tischplatte und Rückwand voneinander trennen.

Mehrere Messarbeitsplätze können zu einer ergonomischen Mess-Arbeitsgruppe zusammengesetzt und jederzeit wieder getrennt werden.

Ein Messarbeitsplatz kann durch eine Vielzahl an Zubehör an die jeweiligen Messaufgaben angepasst werden, bspw. durch

- Verschiedenste Unterschränke, Monitor- und PC-Gehäuse-Halter
- Ablagefächer und Messmittel-Halterungen
- Hub- und Schwenkelement samt Drehteller
- Dreh-Schwenkvorrichtung mit Dämpfung
- Transportwagen mit Rollenführung
- Ausleger zum Anheben schwerer Werkstücke, etc.
- Mittlerer Tisch mit Aussparung für Hubeinheit
- Ablagesystem DIA-Safestore

Trotz seiner Robustheit kann der Messarbeitsplatz aufgrund seines modularen Aufbaus leicht versetzt und transportiert werden (ca. Größe einer Europalette).



### DIA-Gauge Station

**The DIA-Gauge Station is a modular system for the construction of robust and versatile measuring workstations.**

The basic form consists of a clean complete measuring workstation with a 4 cm thick resopal-coated table top, lockable wheels (optional), sockets, a rear wall and shadow- and glare-free working area lighting. If required, the basic form can also be dismantled, e.g. table top and rear wall can be separated from each other.

Several measuring workstations can be combined to form an ergonomic measuring work group and separated again at any time.

A measuring workstation can be adapted to the respective measuring tasks by a multitude of accessories, e.g. by

- Various base units
- Monitor and PC case holder
- Storage compartments and measuring device holders
- Lifting and swivelling element including turntable
- Swivel device with damping
- Transport trolley with roller guide
- Crane for lifting heavy workpieces, etc.
- Middle table with recess for lifting unit
- Filing system DIA-Safestore

Despite its robustness, the measuring workstation can be easily moved and transported due to its modular construction (approx. size of a euro pallet).



# Automatische Messzelle

## Automated Measuring Cell

### Schnell – Sicher - Umfassend

Robotergeführtes 100%iges Messen von Bohrungen, Fasen, Gewindetiefen und glatten Tiefen. Die Messungen können im Produktionsprozess selbst erfolgen – aber auch losgelöst davon. Der äußerst schnelle Messzyklus misst 24 Stunden am Tag, 7 Tage die Woche und liefert 100 % der Messdaten.

#### Verschiedene Messaufgaben:

- Autonomes Messen von Bohrungen, Fasen, Gewindetiefen und glatten Tiefen mit nur einer Robot-Messzelle

#### Verlässliche Datenanbindung und -sicherung:

- Zu jeder Zeit genaue und vollständige Messdaten durch automatischen Funk

#### Big Data:

- Automatisch oder manuell ausgewertete Daten zur Verbesserung der Fertigungsprozesse

#### Steuerung zweier Welten:

- Die DIA-Gauge Software steuert alle Messvorgänge und den Roboter!

#### Viele Messprozesse:

- Standardisierte und speicherbare Messprozesse für verschiedene Anwendungen

#### Weitere Vorteile:

- Automatische Ablage-Systeme für die Messinstrumente
- Kalibrierbank für automatisches Kalibrieren
- Einfache Umrüstbarkeit
- Skalierbarkeit
- Schnelle Integrierbarkeit in Prozesse
- Der schnelle Messzyklus spart wertvolle Zeit im Prozess
- Sicherheit durch 100%iges Messen aller Merkmale
- Aufbau eines DIAWIRELESS Echtfunk-Netzwerks: Übertragung von 100 % aller Messdaten sorgt für umfassende Daten-Auswertung
- 100 % Messdaten sorgen für die beste Fertigungssteuerung

### Fast – safe - complete

Robot-based 100 % measuring of bores, chamfers, thread depths and plain depths. Measurements can either be integrated into production process or carried out separately. The extremely fast measuring cycle measures twenty-four-seven and provides 100 % measured values.

#### Different measuring tasks:

- Autonomous measuring of bores, chamfers, thread depths and plain depths with just one single robotic measuring cell

#### Reliable data connection and back-up:

- Any time precise and complete measured data by means of automatic wireless transfer

#### Big Data:

- Improvement of manufacturing processes by automated or manual data evaluation

#### Controlling of two worlds:

- The DIA-Gauge Software controls all measuring processes and robots

#### Many measuring processes:

- Standardized and storable measuring processes for different applications

#### Further benefits:

- Automatic storage system for measuring instruments
- Calibration bar for automatic calibration
- Easy changeover
- Scalability
- Quick integration into processes
- The fast measuring cycle saves valuable time in a process
- Safety through 100 % measurement of all features
- Establishment of a DIAWIRELESS real radio network: Comprehensive data evaluation by transfer of 100 % measured values
- 100 % measured values ensure best production control



 Automatic Measurement

 Process Integrated Measurement

 Networking of Data

 100 % Measurement

 INDUSTRIE 4.0

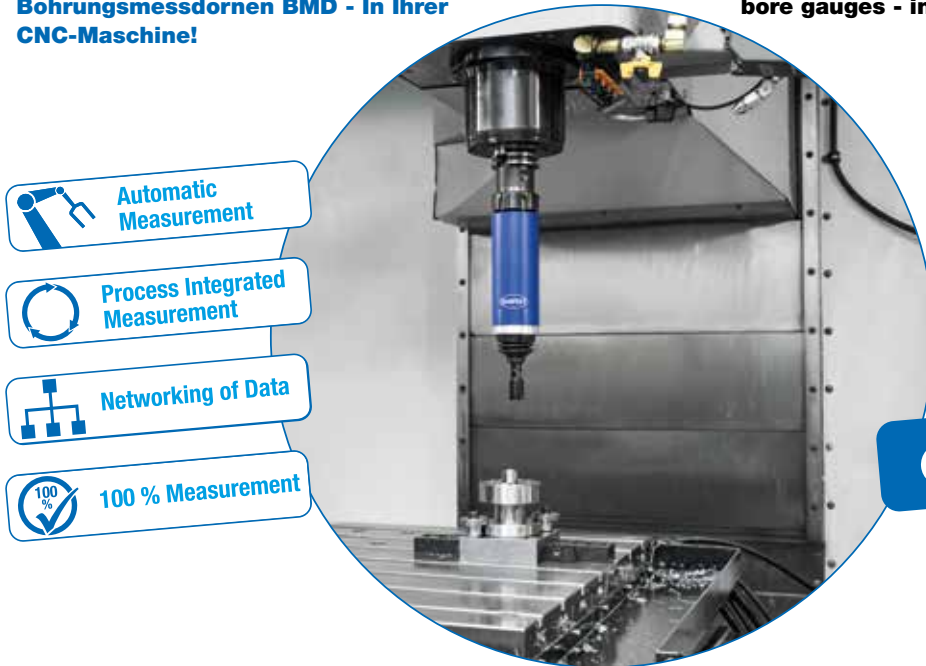


Weniger Gesamtbetriebskosten durch höheren Automatisierungsgrad

Lower total operating costs due to higher degree of automation

100 % Messen im Prozess mit DIATEST Bohrungsmessdornen BMD - In Ihrer CNC-Maschine!

100% in process measurement with DIATEST BMD bore gauges - in your CNC machine



BMD in CNC-Fräsmaschine  
Plug gauge BMD in CNC milling machine

Ob Drehen, Fräsen, Schleifen:

- Der BMD sitzt im Werkzeug-Wechselsystem der CNC-Maschine
- Standard-Werkzeugaufnahmen nutzbar – für verschiedene Durchmesser
- Kein Umbau der CNC-Maschine zur Messwert-Anzeige – Einbinden in DIAWIRELESS Echtfunk-Netzwerk
- Sehr hohe Wiederholgenauigkeit
- Schwimmhalter zum Ausgleich von Positionierungsfehlern
- Die folgenden BMD-Größen sind möglich: von 3,95 bis 100 mm
- Maschinenherstellerunabhängig
- Weniger menschliche Eingriffe notwendig, weniger Nacharbeit, Sonderfreigaben oder Ausschuss
- Messen im Prozess – 100 % Sicherheit im Prozess

Whether turning, milling, grinding:

- The plug gauge BMD is located in the tool changing system of the CNC machine.
- Standard tool holders can be used - for various diameters
- No conversion of the CNC machine to measured value display - Integration into DIAWIRELESS real radio network
- Very high repeatability
- Floating holder for compensating positioning errors
- The following BMD sizes are possible: from 3.95 to 100 mm
- Independent of machine manufacturer
- Less human intervention required, less rework, special releases or rejects
- Measuring in the process - 100 % safety in the process



BMD im Werkzeug-Wechselsystem  
Plug gauge BMD in tool changing system



BMD in CNC-Drehmaschine  
Plug gauge BMD in CNC turning machine





# Lösungen zum Messen

## Solutions for Gauging



# 2.

---

## Lösungen zum Messen

### Solutions for Gauging

	Seite		Page
<b>BMD - Bohrungsmessdorn DIATEST</b>	<b>25</b>	<b>BMD Plug Gauge DIATEST</b>	<b>25</b>
<b>Tastköpfe</b>	<b>129</b>	<b>Split-Ball Probes</b>	<b>129</b>
<b>Messköpfe</b>	<b>151</b>	<b>Plunger Probes</b>	<b>151</b>
<b>DIA-COME</b>	<b>171</b>	<b>DIA-COME</b>	<b>171</b>
<b>Kantentaster</b>	<b>193</b>	<b>Chamfer Gauges</b>	<b>193</b>
<b>Verzahnungen</b>	<b>203</b>	<b>Gear Gauging</b>	<b>203</b>
<b>Außenmessgerät</b>	<b>221</b>	<b>External Diameter Gauge</b>	<b>221</b>
<b>Tiefen messen: TD-Gauge<sup>+</sup></b>	<b>225</b>	<b>Measurement of Depths: TD-Gauge<sup>+</sup></b>	<b>225</b>
<b>Tiefen messen: Gauge-2Dimensions</b>	<b>229</b>	<b>Measurement of Depths: Gauge-2Dimensions</b>	<b>229</b>

DIATEST fertigt hochpräzise Lösungen zum vergleichenden Messen von Durchmessern und Längen, Verzahnungen, Gewinde- und glatten Tiefen.

Dazu stehen eine Vielzahl verschiedener Messgeräte zur Verfügung, die je nach Messaufgabe eingesetzt werden.

Bohrungsmessdorne (BMD), Tastköpfe, Messköpfe und Kantentaster eignen sich als Handmessgeräte insbesondere für die Messung glatter Durchmesser, bspw. direkt in der Produktion. Dabei garantieren Bohrungsmessdorne durch ihre Selbstzentrierung und einfachste Handhabung ein absolut sicheres Messergebnis bei höchster Genauigkeit. Bohrungsmessdorne können ebenfalls direkt in CNC-Maschinen zur automatischen Messung im Prozess eingesetzt werden.

DIA-COME Messtische zeichnen sich durch Robustheit bei gleichzeitiger Flexibilität aus. Diese stabilen Messtische können direkt auf der Werkbank zum Messen von Durchmesser und Verzahnungen eingesetzt werden.

DIATEST Verzahnungsmessgeräte eignen sich sowohl zur Messung von Innen- und Außenverzahnung als auch zum Messen von Konizität und Ovalität.

Glatte Bohrungen und Gewindetiefen lassen sich einfach mit dem TD-Gauge<sup>+</sup> messen. Das Gauge-2Dimensions misst dabei sogar gleichzeitig den Durchmesser einer glatten Bohrung.

Ein eigenständiges Außenmessgerät ergänzt das Angebot.

DIATEST manufactures high precision solutions for comparative measurement of diameters, lengths, gears, thread- and plain depths.

A large number of different measuring instruments are available for this purpose, which are used depending on the measuring task.

Plug gauges BMD, split-balls, plunger probes and chamfer gauges are suitable as hand-held measuring instruments, especially for measuring plain diameters, e.g. directly in production. Due to their self-centering and easy handling, plug gauges BMD guarantee absolutely reliable measuring results with maximum accuracy. Plug gauges BMD can also be used directly in CNC machines for automatic measurement in the process.

DIA-COME measuring tables are characterized by robustness and flexibility at the same time. These sturdy measuring tables can be used directly on the workbench to measure diameters and gears.

DIATEST gear measuring instruments are suitable not only for measuring internal and external gears but also for measuring conicity and ovality.

Plain and thread depths can be easily measured with the TD-Gauge<sup>+</sup>. The Gauge-2Dimensions even measures the diameter of a plain bore at the same time.

A stand-alone external diameter gauge completes the offer.



# 2.1

---



# Lösungen zum Messen

## BMD – Bohrungsmessdorn DIATEST

### Solutions for Gauging

## BMD Plug Gauge DIATEST

	Seite		Page
<b>Überblick Bohrungsmessdorn BMD</b>	<b>26</b>	<b>Overview Plug Gauge BMD</b>	<b>26</b>
<b>Schema Bohrungsmessdorn BMD</b>	<b>28</b>	<b>Schematic representation of the plug gauge BMD</b>	<b>28</b>
<b>DIATEST BMD XQ</b>	<b>30</b>	<b>DIATEST BMD XQ</b>	<b>31</b>
<b>Technisches Handbuch BMD</b>	<b>32</b>	<b>Technical guide BMD</b>	<b>80</b>
Technische Beschreibung	32	Technical description	80
BMD - Grundtypen	37	Basic plug gauge types	85
Grundtyp - Standard	38	Basic type - Standard	86
Grundtyp für Durchgangsbohrungen	39	Basic type for through bores	87
Grundtyp für Sacklochbohrungen	40	Basic type for blind bores	88
Grundtyp mit Luftanschluss	41	Basic types with compressed air supply	89
BMD für automatische Messungen	42	Plug gauges for automatic gauging	90
Sondertypen	43	Special-purpose plug gauges	91
BMD zum Messen paralleler Abstände	49	BMD for measuring parallel wall gaps	97
Mehrstellenmessdorne	50	Multiplane plug gauges	98
Messuhrhalter	52	Indicator holders	100
Messuhrhalter mit Federkraftregulierung	55	Indicator holders with adjustable spring pressure	103
Elektrische Halter	57	Electrical probe holders	105
Spezial-Messuhrhalter	60	Special indicator holders	108
Halter für Analodig-Messuhr	61	Holders for Analodig indicators	109
Adapter	62	Adapters	110
Winkelstücke	64	Right-angle attachments	112
Tiefenverlängerungen	65	Depth extensions	113
Tiefenanschläge	68	Depth stops	116
Kleinmessvorrichtung	70	Small measurement fixtures	118
Messvorrichtungen	73	Measuring fixtures	121
Schwimmhalter	74	Floating holders	122
Ersatzteile	78	Spare parts	126
Zubehör	78	Accessories	126
Technische und allgemeine Kurzbezeichnungen	79	General and technical abbreviations	127

### BMD - Bohrungsmessdorn DIATEST

Selbstzentrierendes anzeigendes Bohrungsmessgerät für Innen- und Außendurchmesser mit einfachster Handhabung, hoher Genauigkeit und absoluter Mess-Sicherheit.

Einsatzbereich ist die Fertigung hochgenauer Bohrungen im Bereich von  $\varnothing$  2,0 (T-BMD) mm bis 270 mm im Standard in der Serienmessung.

Der BMD erlaubt:

- statische sowie dynamische Messungen
- das Erkennen von Maßabweichungen und Formfehlern
- das Messen mit Hand direkt an der Maschine
- den Einbau in Messvorrichtungen und Automaten

Die große Anzahl an Grundtypen im Standardprogramm mit dem sinnvollen Zubehör (☞ 260 ff) erlaubt die Messung der meisten in der Praxis vorkommenden Bohrungen. Sein breites Anwendungsfeld verdankt der BMD seinem flexiblen Aufbau:

- Standard- und Durchgangsbohrungen: von 2,0 bis 270 mm
- Messen am Grund einer Bohrung (Sackloch): von 2,0 (T-BMD-FB) bis 150 mm
- Messen von Außendurchmessern: von 20 bis 100 mm
- Gleichzeitiges Messen auf mehreren Ebenen: ab 21 mm
- Innenverzahnungen: ab 10 mm Zylinderdurchmesser
- 3-Punkt Ausführung: von 8,0 bis 100 mm
- Für sehr kleine Maße: ab 2,0 mm bis 3,0 mm
- Messen paralleler Abstände: von 1,0 (T-BMD-PA) bis 30,0 mm (Größere  $\varnothing$  auf Anfrage)
- Sondergrößen und -formen und -ausführungen wie bspw. konischen Bohrungen
- Erweiterung oder Begrenzung von Messbereichen
- Messkraftanpassungen, Luftanschluss zum Reinigen etc.

Im Standard haben die meisten BMD eine Hartchromschicht von ca. 1.000 HV und können damit in rauesten Messumgebungen eingesetzt werden.

Wiederholgenauigkeit

- bei 2-Punktmessung  $\leq 1 \mu\text{m}$
- bei 3-Punktmessung  $\leq 2 \mu\text{m}$

Unterschiedliche Messkontakte werden je nach Werkstückmaterial und Verschleißbedingungen eingesetzt:

- Hartmetall
- Hartchrom
- Keramik
- Rubin
- Kunststoff
- Diamant

DIATEST BMD XQ: reduziert Linearitätsabweichung um bis zu 50 % und erhöht die Mess-Sicherheit

Als Anzeige kann von der mechanischen Messuhr über die digitalen Anzeigen und das DIATRON1000 bis zum Messtaster mit angeschlossener Auswertegerät wie bspw. DIATRON2200 (☞ 242 ff) vieles verwendet werden. Eine Einbindung in ein DIAWIRELESS Netzwerk ist auch für den Mehrstellen-BMD DIATRON MultiFire möglich (☞ 250).

### BMD - Plug Gauge DIATEST

Easy-to-use, indicating and self-centering bore gauge for measuring inner and outer diameters, with highest precision and absolutely accurate results.

Field of application is the production of high-precision bores within a standard range of  $\varnothing$  2.0 mm (0.078") (T-BMD) up to 270 mm (10.6299") in serial production. Plug Gauge BMD allows:

- Static and dynamic measurement
- Detection of dimensional deviations and shape defects
- Manual gauging directly at the machine
- Fitting in measuring fixtures and machines

A wide selection of basic types in the standard program, supplemented by useful accessories (☞ 262 et seq.) ensures that nearly all bores occurring in practice can be measured precisely. Its flexible platform allows a wide area of application:

- Standard and through bores: from 2.0 to 270 mm (0.0787" to 10.6299")
- Measurement of Blind Bores (Flat-Bottom): from 2.0 (T-BMD-FB) to 150 mm (0.0787" to 5.9055")
- Measurement of O.D.: from 20 to 100 mm (0.7874" to 3.9370")
- Simultaneous measurement on several levels, from 21 mm (0.8267")
- Internal gear gauges: from 10 mm (0.3937") cylinder diameter
- 3-Point Measurement: from 8.0 to 100 mm (0.3149" to 3.9370")
- For very small diameters from 2.0 to 3.0 mm (0.0787" to 0.1181")
- Measurement of parallel distances: from 1.0 (T-BMD-PA) to 30 mm (0.0393" to 1.1811") – larger  $\varnothing$  on request
- Special sizes, shapes and models, e. g. tapered bores
- Extension or limitation of measuring ranges, adjusting the measuring pressure, air supply for cleaning, etc

BMD (standard design) have a hard chrome coating on guiding cylinders, with approx. 1000 HV. Most of them are suitable for rough measurement conditions.

Repeatability:

- 2-point design  $\leq 1 \mu\text{m}$
- 3-point design  $\leq 2 \mu\text{m}$

The selection of gauging contact material depends on the composition of the workpiece and on the conditions affecting wear:

- Carbide
- Hard chrome
- Ceramic
- Ruby
- Plastic
- Diamond





DIATEST BMD **XQ**: reduces linearity deviation by up to 50 % and increases measuring certainty.

Mechanical or digital indicators, DIATRON1000, probes including the measuring column DIATRON2200 (☞ 242 et seq.) can be used to display results. The Multiplane BMD DIATRON MultiFire (☞ 250) can be integrated into a DIAWIRELESS network.

Peripherals as e. g. the DIATRON6060-µNetwork (☞ 251) allow statistical evaluations, integration into a network, machine control and much more.

Zero setting should be performed by using a setting master, e. g. a setting ring according to DIN 2250-C (☞ 274). Several certificates are available (☞ 278).

The fast maintenance and repair service gives reconditioned and fully tested plug gauges. There is often no need to buy new plugs (☞ 282). BMD can be used economically for many years.

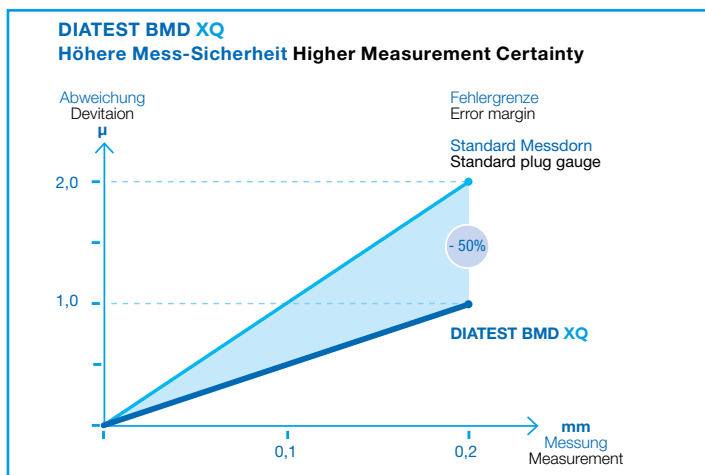
A wide range of application and an easy handling in combination with highest precision and sturdy design demonstrate the economic efficiency of the BMD-system. Special solutions on request.

Peripheriegeräte, wie bspw. das DIATRON6060-µNetwork (☞ 251) ermöglichen statistische Messdatenauswertung, Einbindung in Netzwerke, maßabhängige Maschinensteuerung und vieles mehr.

Die Nullstellung erfolgt im Einstellmeister, bspw. Einstellringe nach DIN 2250-C (☞ 274). Verschiedene Prüfprotokolle sind erhältlich (☞ 278).

Durch den schnellen Wartungs- und Reparaturservice entstehen wieder vollwertige und präzise Bohrungsmessdorne, so dass ein Neukauf oft nicht notwendig ist (☞ 282). Damit bieten wir für unsere Kunden auf viele Jahre eine wirtschaftliche Nutzung der Bohrungsmessdorne.

Der breite Einsatzbereich und die einfache Handhabung bei gleichzeitig höchster Präzision und robuster Ausführung zeigen die Wirtschaftlichkeit des Systems. Weitere Sonderausführungen auf Anfrage.



① BMD mit DIATRON1000 Plug gauge with DIATRON1000 ② Mehrstellen-BMD Multiplane plug ③ BMD-OD für Außendurchmesser BMD-OD for outer diameter ④ BMD XQ im Einsatz Plug gauge XQ in action ⑤ BMD in der automatischen Messung BMD for automatic measurement





# Schema Bohrungsmessdorn

## Schematic representation of the plug gauge

 VDA BAND 5 ready

### Weiträumige Sicherheit: Die Messdatenübertragung

Alle Messdaten können per Echtfunk bis zu 200 m weit im Freifeld gesendet und am PC oder DIATRON mit Antenne empfangen werden. Alternativ können diese auch per Kabel (USB oder RS232) versandt werden.

### Long-range security: The data transfer

All measured values can be transferred via real radio transmission in free field up to 200 m and can be received from PC or DIATRON with antenna. Alternatively the data can also be transmitted via cable (USB or RS232).



Echtfunksender  
MDU-OPTO-S  
Radio transmission module  
MDU-OPTO-S

### Vielseitiges Bild: Die Anzeigen

Messdaten können auf digitalen oder analogen Anzeigergeräten sofort abgelesen und je nach Gerät auch gespeichert und verarbeitet werden. Analoge Messuhren haben eine Auflösung bis zu 1 µm, digitale Anzeigergeräte können sogar bis zu 0,1 µm auflösen. Viele der Anzeigergeräte können Echtfunk senden oder empfangen.

### Versatile image: The displays

Measured values can be instantly read on digital or analogue dial gauges and might also be stored and analyzed depending on the gauge. Analogue indicators have a resolution of up to 1 µm whereas digital indicators even have a resolution of up to 0,1 µm. Many indicating devices are able to transmit or receive data by real radio transmission.



Digitale  
Messuhr  
MDU125  
Digital indicator  
MDU125

### Fester Griff: Die Halter

Halter ermöglichen nicht nur den sicheren Griff des Bohrungsmessdorn DIATEST BMD. Halter können Messuhren gegen Schlag schützen, die Messkraft einer Messuhr abheben oder erlauben die Rotation des BMD im Werkstück. Elektrische Halter übertragen per Taster und Kabel die Messdaten an PC oder DIATRON.

### Firm grip: The holders

Holders do not only ensure the safe grip of the plug gauge DIATEST BMD. Holders are able to protect indicators against damage, they can remove the measuring pressure from an indicator or allow the rotation of the BMD in the workpiece. Electrical probe holders transfer the measured data to a PC or to the DIATRON via transducer.



Messuhrhalter  
MH10-61  
Indicator Holder  
MH10-61

### Flexibles Baukasten-System: Das Zubehör

Je nach Messaufgabe können verschiedene Funktionen (auch in Kombination) eingesetzt werden: Man kann bspw. die Messtiefe vergrößern, verschiedene Anschlussgewinde überbrücken, Winkelstücke einsetzen, BMD schwimmend für die automatische Messung lagern oder mittels eines Tiefenanschlages in einer fest definierten Tiefe messen.

### Flexible modular system: The accessories

Depending on the measuring job different functions (also in combination) can be used. You can e.g. increase the measuring depth, bridge different connection threads, use right angle attachments in confined spaces, mount BMD floating for the automatic measuring or measure to a defined depth by means of a depth stop.



Tiefenverlängerung  
TV15-45  
Depth extension  
TV15-45

### Vielfältiger Standard: Der Bohrungsmessdorn DIATEST BMD

Mit der großen Anzahl von Standardtypen können die meisten in der Praxis vorkommenden Bohrungen gemessen werden. Neben der hartverchromten Oberfläche des BMD stehen verschiedene Messkontakte zur Wahl. Der Standard-Messkontakt ist Hartmetall. Für individuelle Messaufgaben werden Sonderausführungen gefertigt, Freiformen sind möglich.

### Versatile standard: The plug gauge DIATEST BMD

With the large variety of standard types most common bores which might occur in practice can be measured. Apart from the hard-chrome plated surface of the BMD we offer various contact points. The standard contact point is carbide. For individual measuring jobs special solutions are offered. Free forms can be realized.



Hartverchromter  
Standard-  
Bohrungsmessdorn  
Hard-chrome plated  
standard plug gauge

### Genauigkeit als Maß: Der Einstellmeister

Der Einstellmeister bringt den BMD in die Nullstellung. Der Einstellmeister sollte immer auf das Kleinmaß ausgelegt werden, um bei der Kalibrierung radiale und axiale Fehler zu vermeiden. Einstellmeister sind an keine bestimmte Form gebunden.

### Accuracy as degree: The setting master

The setting master sets the BMD to zero position. It should always be dimensioned for the minimum bore size in order to avoid radial and axial errors during the calibration. Setting masters are not bound to any particular shape.



DIN Einstellring  
2250-C  
DIN setting ring  
2250-C





Echtfunksender  
Radio transmission module



Echtfunkantenne  
Radio transmission antenna



Datenkabel USB / RS232  
Data transfer cable USB / RS232



PC / Notebook  
PC / notebook



Analoge Messuhr  
Analogue indicator



Digitale-Messuhr  
mit Ampelanzeige  
Digital indicator with  
traffic-light-display



Digitale Anzeige  
Digital display



Mess-Säule  
Electronic column



Netzwerkfähiger Messrechner  
mit Speicher- und Statistikfunktion  
network-compatible measuring  
computer with storage functions  
and statistical analysis

DIATRON



Messuhrhalter  
Indicator holder



Messuhrhalter  
mit Schlagschutz  
Indicator holder  
with impact protection



Messuhrhalter  
mit Messkraftabhebung  
Indicator holder with gauging  
pressure retraction



Messuhrhalter drehbar  
Rotary indicator holder



Elektrischer Halter  
für Taster  
Electrical probe holder  
for transducers



Tiefenverlängerung  
Depth extension



Adapter Gewindegrößen  
Adapter thread sizes



Winkelstück  
Right-angle attachment



Schwimmhalter  
Floating holder



Tiefenanschlag  
Depth Stop



Messen z.B.  
am Grund der Bohrung  
Gauging e.g.  
close to bottom of blind bore



Wellenmessung  
Thrust face width



Messen auf  
mehreren Ebenen  
Multi-level gauging



Messen der Verzahnung  
Gear gauging



Messen des  
Außendurchmessers  
Measuring of the  
outer diameter



DIATEST Einstellring  
(Werksnorm)  
DIATEST setting ring  
(company standard)



Einstellmeister  
Wellenmessung  
Setting master for  
thrust face width



Einstellmeister  
parallele Messung  
Setting master for  
parallel gauging



Einstellmeister  
für Außenmessung  
Setting master for measuring  
outer diameters

More technical information:  
[www.diatest.com](http://www.diatest.com)

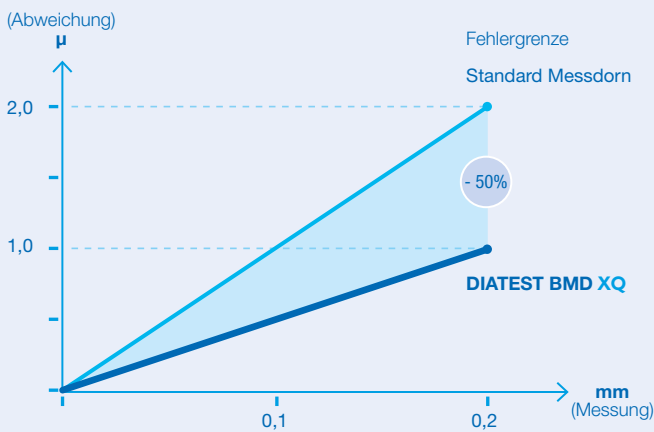


## DIATEST BMD XQ

## Bessere Linearisierung – Höhere Mess-Sicherheit!

Die neu entwickelten DIATEST BMD XQ reduzieren die Linearitätsabweichung um bis zu 50 % gegenüber den herkömmlichen Standard-Messdornen aus aller Welt.

## DIATEST BMD XQ – Höhere Mess-Sicherheit



Durch die stark erhöhte Mess-Sicherheit können Sie beruhigt der Tendenz zu immer engeren Toleranzen begegnen. Besonders in Verbindung mit der digitalen Anzeige DIATRON1000 und dessen Auflösung von 0,1 μm können Sie sicher sein, dass Ihre Messwerte absolut korrekt sind.

Eine Linearisierung des kompletten Mess-Systems, bspw. nach VDA Band 5, ist möglich.

Alle Messdaten können optional per Echtfunk gesichert und weiterverarbeitet werden. Damit stehen die wertvollen Informationen dem weiteren Produktionsprozess zur Verfügung.



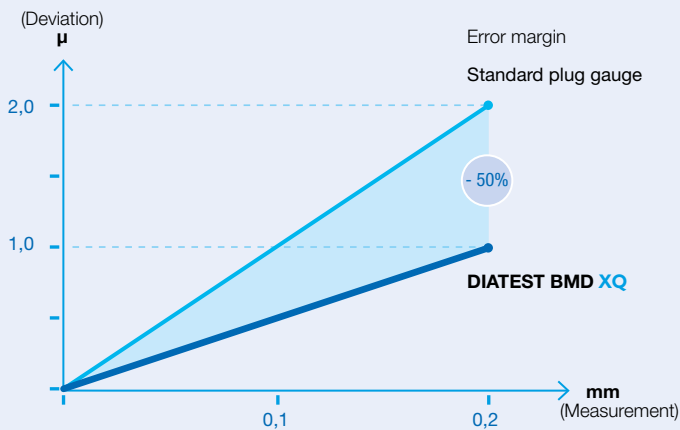


## DIATEST BMD XQ

### Better linearization – Higher measurement certainty!

The newly developed DIATEST BMD XQ reduces the linearity deviation by up to 50% compared to conventional standard plug gauges from all over the world.

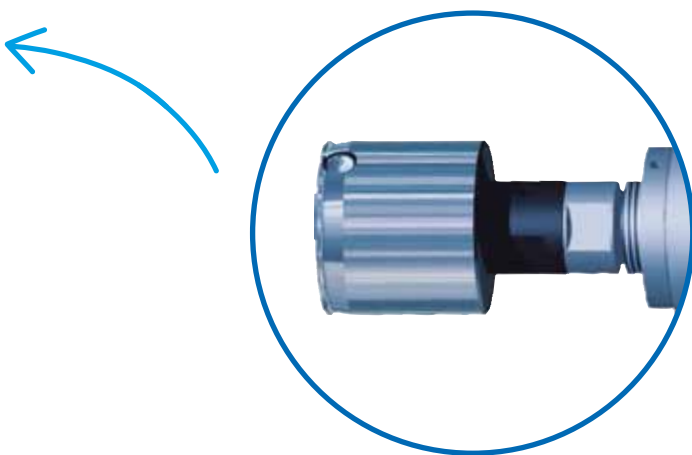
#### DIATEST BMD XQ – Higher measurement certainty



Thanks to the highly increased measurement certainty we can calmly face the tendency of continuously closer tolerances. Particularly in combination with the digital indicator DIATRON1000 with its resolution of 0.1 μm one can be sure that the measured values are absolutely correct.

The complete measuring system can be linearized according to e.g. VDA volume 5 (German Association of the Automotive Industry).

All measured data can optionally be backed up and further processed by radio transmission. As a result the valuable data are available for the further production process.



Der Bohrungsmessdorn (BMD) ist ein anzeigendes, selbstzentrierendes Messgerät mit hoher Genauigkeit. Er zeichnet sich durch einfache Handhabung aus. Der BMD erlaubt statische und dynamische Messungen. Er eignet sich zum Erkennen von Maßabweichungen und Formfehlern bei Bohrungen in der Serienmessung mit Hand direkt an der Maschine, aber auch zum Einbau in Messvorrichtungen und Automaten.

Der breite Einsatzbereich und die einfache Handhabung bei gleichzeitig höchster Präzision und robuster Ausführung zeigen die Wirtschaftlichkeit des Systems. Die große Anzahl an Grundtypen im Standardprogramm mit dem sinnvollen Zubehör erlauben die Messung der meisten in der Praxis vorkommenden Bohrungen. Das Anzeigergerät kann von der mechanischen Messuhr über die digitalen Anzeigen bis zum Mess-taster mit angeschlossenem Auswertegerät frei gewählt werden. Peripheriegeräte ermöglichen statistische Messdatenauswertung, maßabhängige Maschinensteuerung und vieles mehr.

## Sonderausführungen

Das BMD-Handbuch soll bei der Auswahl der geeigneten Messelemente helfen. Bei speziellen Messproblemen benötigen wir eine genaue Beschreibung der Messaufgabe sowie eine Zeichnung und ggf. ein Musterwerkstück, um ein Angebot zu erstellen. Nur bei ausführlichen Informationen können wir ein optimales Angebot unterbreiten.

## Sonderbeschriftung (SO-B)

### Sonderbeschriftung Data Matrix Code (SO-B-DMC) (Mehrpreis)

Sonderbeschriftungen, wie z.B. spezielle kundenspezifische Identnummern, Toleranzen usw. können von uns vorgenommen werden. Bei kleinen BMD ist zu beachten, dass die Möglichkeiten zur Beschriftung begrenzt sind. Der Mehrpreis für SO-B gilt je angefangene 10 Zeichen (siehe Preisliste).

## Ausführungen und Materialeigenschaften:

Tastkopf: Federstahl ca. 61 HRC  
 Triebnadel: Hartmetall ca. 1650 HV  
 Führungszylinder: Lehnstahl ca. 60 HRC  
 Hartchromschicht auf dem Führungszylinder ca. 1000 HV (Standard-Ausführung)  
 Sonder-Zylinderausführungen:  
 OCR = Stahlzylinder gehärtet und brüniert

**Achtung:**  
 Für raue Messbedingungen sind BMD in Ausführung OCR nicht geeignet.  
 ZHML = Zylinder mit Hartmetall-Leisten, 42  
 ZKUL = Zylinder mit Kunststoff-Leisten, 45

## Technische Daten

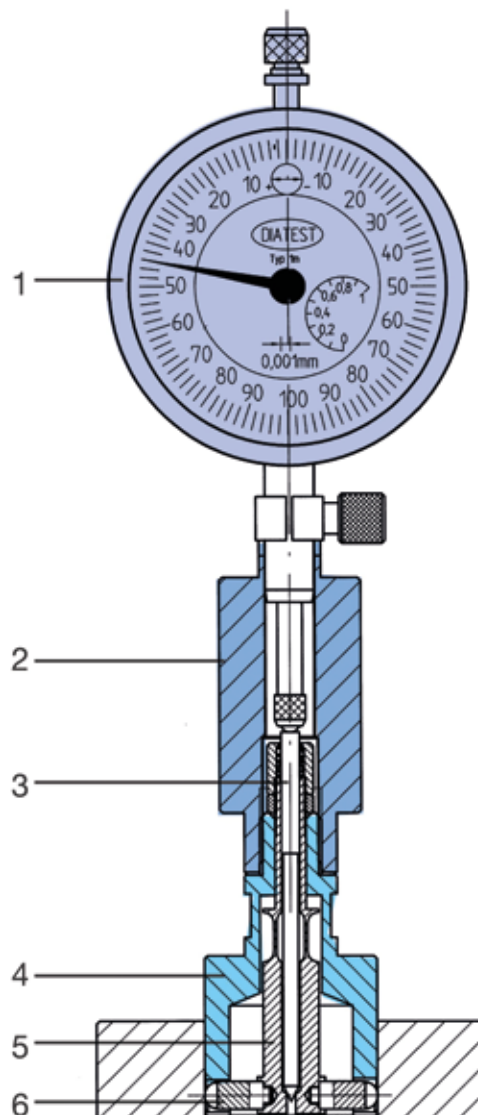
Alle Maße ohne spezielle Angaben in mm.  
 Technische Änderungen, welche der Funktionsverbesserung dienen sowie geringe Abweichungen, welche die Funktion der Messgeräte nicht wesentlich beeinflussen, behalten wir uns vor. Über technische Neuerungen und den aktuellen Stand der Dokumentation können Sie sich auch im Internet informieren unter [www.diatest.com](http://www.diatest.com)

## Nullstellung

Die Nullstellung sollte prinzipiell in einem Einstellring vorgenommen werden, der dem Kleinmaß der Bohrung entspricht. Dadurch werden radiale und axiale Fehler schon bei der Kalibrierung weitgehend vermieden. Am besten eignen sich Einstellringe nach DIN 2250-C. Einstellringe mit höheren Baumaßen oder für Kleinst-, Mittel- und Größtmaß sind i.A. nicht erforderlich.

## Funktion

Der Führungszylinder (4) zentriert die in dem Tastkopf (5) eingebauten Messradien (6) axial und radial in der Bohrung. Der geläppte Kegel der Triebnadel (3) überträgt den Messweg der Messkontakte im Verhältnis 1:1 auf das in dem Halter (2) eingespannte Anzeigergerät (1)



TA-KW



SO-ZL

## Lieferzeiten

Die Lieferzeiten gelten ab Werk. Bei Expressbestellung ist noch der Wochentag zu berücksichtigen, an dem der Versand erfolgen kann.

## Standzeit

Die Standzeit ist abhängig von den Messbedingungen wie Werkstückoberfläche (Rauheit, Beschichtung), Material, zu messender Bohrungslänge, Verschmutzung, Messkraft usw. Unter optimalen Bedingungen sind bis zu mehrere Millionen Messungen möglich.

## Reparatur-Service

DIATEST bietet einen schnellen und kostengünstigen Reparatur-Service für Standard BMD an.

**Service 1:** Austausch der Messmechanik und Funktionsprüfung. Lieferzeit: ca. 10 Arbeitstage

**Service 2:** Austausch der Messmechanik, neu Verchromen des BMD-Zylinders und Funktionsprüfung. Lieferzeit: ca. 15 Arbeitstage  
Für Sonder-BMD erstellen wir einen Kostenvorschlag.

## Wartung

Eine spezielle Wartung ist nicht erforderlich. Bei Verschmutzung Triebnadel ausbauen und den

BMD mit Triebnadel vorsichtig mit Luft und in einer Reinigungs-lösung säubern.

**Wichtig:** Der Triebnadelkegel sollte vor der Montage gefettet werden (z.B. Vaseline). Bei der Montage der Triebnadel für Serie 6 und 10 beachten, dass die Feder wieder montiert wird (keine Feder bei Serie 4).



## Messgenauigkeit der BMD

Die zulässigen Abweichungen bei neuwertigen BMD dürfen max. betragen:

### Wiederholgenauigkeiten

- 2-Punkt-Ausführung  
fw ≤ 0,001 mm
- 3-Punkt-Ausführung  
fw ≤ 0,002 mm

### Messweg-Übertragungsfehler (Linearität)

- 2-Punkt-Ausführung  
fe = 1% des Messweges  
mind. 0,001 mm
- 3-Punkt-Ausführung  
fe = 3% des Messweges  
mind. 0,002 mm

- FB-Ausführung  
fe = 2% des Messweges  
mind. 0,001 mm

Messbereichserweiterung (MB-SO) und Sonderausführung kann zu verminderter Messgenauigkeit führen.

## Axiale und Radiale Zentrierfehler

Der BMD-Führungszyylinder positioniert die Messradien in

der Bohrung und sichert die Wiederholgenauigkeit. Bei kurzer Führung und/oder zu großem Spiel zwischen Bohrung und Führungszylinder verschlechtert sich die Wiederholgenauigkeit durch Verkippen und seitlichen Versatz.

## Nennmaße und Standardmessbereiche

Bestellmaß BMD (Nennmaß) = Kleinstdmaß Bohrung  
Beispiel:  
Ø 35 D7 = Ø 35 +0,08/+0,105  
BMD-Nennmaß = 35,08  
Ø 35 H7 = Ø 35 +0/+0,025  
BMD-Nennmaß = 35,0

## Messbereichserweiterung (MB-SO) (Mehrpreis)

Zum Messen großer Bohrungstoleranzen kann der Standard-Messbereich erweitert werden. Hinweis: BMD mit MB-SO haben z.T. kleinere Messradien. Es besteht die Gefahr von axialen und radialen Zentrierfehlern. Bei Verwendung von Diamant-Messradien vorher anfragen. Die Messbereichserweiterung wie z.B. MB-SO+0,4 gibt an, dass der gesamte Messbereich des BMD 0,4 mm beträgt, ausgehend vom BMD-Nennmaß.

## Standard-Fertigungszeiten

BMD-Typ	Arbeitstage
S, D, PK, OR, 2R, S-FB bis Nennmaß 100 mm	10
S, D, PK, OR, 2R, S-FB über Nennmaß 100 mm	15
FB, 3P, L, PK-2Z, MZ, ATO	15
SO-TA, UM, PA, SO-W10, T-BMD	25
ZHML usw.	30

Samstage, Sonn- und gesetzl. Feiertage sowie Betriebsurlaub sind keine Fertigungstage und verlängern entsprechend die Lieferzeit.

## Express-Fertigungszeiten (Mehrpreis)

BMD-Typ	Arbeitstage
S, D, PK, OR, 2R, S-FB bis Nennmaß 100 mm	5-8
S, D, PK, OR, 2R, S-FB über Nennmaß 100 mm	8-10
FB, 3P, L, PK-2Z, MZ, ATO	8-10
SO-TA, UM, PA, SO-W10, T-BMD, ZHML usw.	15

Lieferzeiten für alle weiteren BMD wie z.B. Mehrstellen-BMD usw. auf Anfrage.

## Messbereich, ausgehend vom BMD-Nennmaß

BMD-Serie	Anwendungsbereich	Messbereich
4	Ø 2,98 - 9,0	+ 0,1 mm
6	Ø 7,0 - 20,0	+ 0,15 mm
10	Ø 15,0 - 270,0	+ 0,2 mm
FB6	Ø 7,0 - 16,0	+ 0,15 mm
FB10	Ø 15,0 - 150,0	+ 0,15 mm
3P (Serie 6)	Ø 8,0 - 20,0	+ 0,15 mm
3P (Serie 10)	Ø 15,0 - 100,0	+ 0,2 mm
T-BMD	Ø 2,25 (PA 1,0) - 2,98	+ 0,15 mm

## Messbereichserweiterung MB-SO

BMD-Serie	max. Messbereich (Bestellzusatz)
Serie 4 Ø 2,98 - 4,0	max. MB-SO + 0,15
Serie 4 Ø > 4,0	max. MB-SO + 0,2
Serie 6	max. MB-SO + 0,4
Serie 10 bis Ø 120 mm	max. MB-SO + 0,8
Serie 10 Ø > 120 bis 180 mm	max. MB-SO + 0,6
Serie 10 Ø > 180 bis 220 mm	max. MB-SO + 0,4
Serie 10 Ø > 220 bis 270 mm	max. MB-SO + 0,3
Serie FB10 + FB6	max. MB-SO + 0,3
BMD-3P (Serie 6)	max. MB-SO + 0,3
BMD-Serie 10 3P	max. MB-SO + 0,4

Für Option MB-SO empfehlen wir zusätzlich die Option PG (☐ 36).



## Messbereichsbegrenzung (MB-B)

Der Standard-Messbereich kann bei Bestellung von Serie 6, Serie 10 und FB kleiner verlangt werden. Bestell-Zusatz: MB-B und max. gewünschter Messbereich.

Bestell-Beispiel mit max. Messbereich von +0,1 mm anstatt 0,2 mm:

BMD-S10-CR-35,0-MB-B+0,1

Unterlegscheiben erlauben auch die nachträgliche Messbereichsbegrenzung. Hierzu bietet DIATEST ein Sortiment an Unterlegscheiben an:

BMD Serie 6 US-6  
BMD Serie 10 US-10

## Anzeigegeräte, Messkraft

BMD können mit fast allen mechanischen und elektronischen Anzeigegeräten mit Spannschaft  $\varnothing 8$  h und  $3/8''$  eingesetzt werden. Die Messkraft hat einen wesentlichen Einfluss auf die Standzeit und die Messgenauigkeit der BMD.

Empfohlene Messkräfte für Standard-Messbereiche:










BMD Serie 4 ca. 0,3 – 0,4 N  
BMD Serie 6 ca. 0,6 – 1,0 N  
BMD Serie 10 ca. 0,8 – 1,6 N

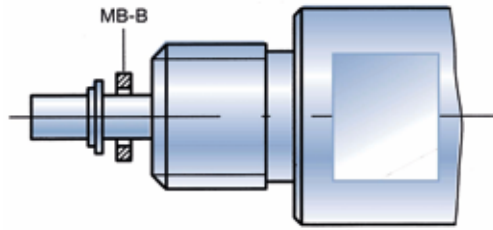
### Achtung:

Bei Verwendung der Option MB-SO und PG muss evtl. die Messkraft erhöht werden.

## Messkraftreduzierung

Für die BMD der Serie 4, zur Messung von z.B. dünnwandigen Werkstücken oder zur Reduzierung der Abnutzung an den Messradien wird nur eine geringe Messkraft benötigt. Oftmals ist es nicht möglich, eine geeignete Messwertanzeige zu bekommen. Hier kann mit speziellen Messuhrhaltern oder Adaptern die Messkraft der Messuhr reduziert werden. Weiterhin bietet die Option PG die Möglichkeit, die Messkontakte von der Bohrungs Oberfläche abzuheben.

Ausführung PG  36  
Halter MH6-73-R  52  
Halter MH10-150-PG  60  
Halter MH10-150-R  53  
Halter MH10-150-F  58  
Adapter A4-10-F  62  
Adapter A6-6-F  63  
MH4-67-F  56  
MH6-65-F  56



## Messradien

Große Messradien (siehe Tabelle MHM) sind wichtig für lange Standzeiten und Voraussetzung beim Messen von Bohrungen mit rauer Oberfläche. Unsere BMD-Messradien erfüllen diese Anforderungen.

Die Wahl des geeigneten Messradien-Werkstoffes hängt vom Werkstückmaterial und von den Verschleißbedingungen ab. BMD-Messradien sind in unterschiedlichen Materialien lieferbar. Falls Sie sich nicht sicher sind, welches

Material für Ihr Werkstück geeignet ist, setzen Sie sich mit uns in Verbindung.

**Messradien Hartmetall (MHM)**  
Bohrungsmessdorne werden standardmäßig mit Hartmetall-Messkontakten ausgeführt (ohne Mehrpreis).

Hartmetall: ca. 1850 HV  
Hartmetall sollte nicht verwendet werden, wenn das Werkstück aus Buntmetall, Aluminium und deren Legierungen hergestellt wird.

### Messradien Hartmetall (MHM)

BMD-Serie	Durchmesserbereich	Messradius
Serie 4	2,98 - 9,0	R = 0,5
Serie 6	7,0 - 20,0	R = 2,0
Serie 10	15,0 - 25,0	R = 2,5
	> 25,0 - 31,0	R = 4,5
	> 31,0 - 35,0	R = 6,5
	> 35,0 - 41,0	R = 8,5
	> 41,0 - 47,0	R = 10,5
	> 47,0 - 56,0	R = 13,0
	> 56,0 - 66,0	R = 16,0
	> 66,0 - 120,0	R = 20,0
	> 120,0 - 150,0	R = 25,0
	> 150,0 - 270,0	R = 30,0
Option MB-SO+0,4 bis 0,5		R = 4,5
Option MB-SO+0,5 und mehr		R = 2,5
BMD-FB6	7,0 - 16,0	R = 2,0
BMD-FB10	15,0 - 18,0	R = 1,0
	> 18,0 - 150,0	R = 1,5
BMD-ME	-	R = 4,5
BMD-PK (Serie 10)	-	R = 2,5
BMD-PK (Serie 6)	7,9 - 20,0	R = 2,0
BMD-3P (Serie 10)	-	R = 2,5
BMD-3P (Serie 6)	8,0 - 20,0	R = 2,0

**Messradien Hartchrom (MCR)**  
Hartchrom Messkontakte sind geeignet für Buntmetalle und Aluminium sowie deren Legierungen. Die Messkontakte werden aus gehärtetem Stahl hergestellt und anschließend wird eine Hartchromschicht aufgebracht.

Die Hartchromschicht beträgt ca. 0,03 mm. Die Option MCR sollte nicht verwendet werden, wenn starke Verschleißbedingungen vorliegen oder das Werkstückmaterial sehr weich ist. In solchen Fällen kann es sinnvoll sein, auf Diamant-Messradien (MDI) auszuweichen.

Radien der Messkontakte (siehe Tabelle MHM) ab  $\varnothing 3,95$ .

Härte: ca. 1000 HV  
Bestell-Zusatz: MCR

Beispiel:  
BMD-S10-CR-35,0-MCR

**Messradien Keramik (MKE)**  
(Mehrpriis)

Wie auch die Option MCR ist Keramik für Buntmetalle und Aluminium geeignet. Bei sehr weichen Aluminium-Werkstoffen kann es zu einer Verformung des Keramikwerkstoffes kommen. Dies hat jedoch keinen Einfluss auf die Funktion oder die Messgenauigkeit.

Härte: Knoop 100g  
18000 Korngröße: 0,5  $\mu\text{m}$   
Radien der Messkontakte (siehe Tabelle MHM).

Für Serie 4 und FB nicht lieferbar  
Bestell-Zusatz: MKE

Beispiel:  
BMD-S10-CR-35,0-MKE



## Messradien Rubin (MRU)

(Mehrpreis)

Für Buntmetalle, Aluminium und deren Legierungen.

Bei sehr weichen Aluminium-Werkstoffen u.ä. müssen evtl. Diamant-Messradien verwendet werden.

Messradien siehe Tabelle MHM

Härte Rubin: ca. 2000 HV

Bestell-Zusatz: MRU

Beispiel:

BMD-S10-35,0-MRU

Nicht lieferbar für Serie 4 und FB

## Messradien Diamant (MDI)

(Mehrpreis)

Für besonders weiche Aluminium-Werkstoffe, starke Verschleißbedingungen (z.B. automatische Messung), hochpolierte Oberflächen usw. Die Messradien werden aus Naturdiamant hergestellt (ab Ø 3,95).

**Hinweis:** Bei scharfkantigen Werkstücken kann es zur Beschädigung des Messkontaktes kommen. Die Option erweiterter Messbereich MB-SO sollte nur auf Anfrage verwendet werden. MDI nicht lieferbar für Serie FB6 und FB 10.

## Messradien Kunststoff (MKK)

(Mehrpreis)

Diese Messkontakte sollten nur unter speziellen Bedingungen verwendet werden, z.B. für hochpolierte Oberflächen.

Die Messkontakte bestehen aus Polyamid-Kugeln Ø 4,0 mm. Diese lassen sich vom Kunden selbst auswechseln.

Ab Nennmaß 25,0 mm möglich.

Nur Typ S oder D

Maximal möglicher Messbereich:

MB-SO+0,3

Bestell-Zusatz: MKK

Beispiel:

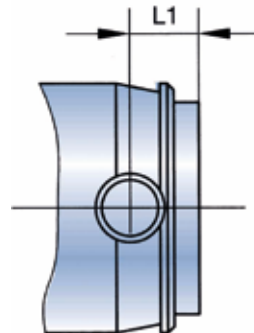
BMD-S10-CR-35,0-MKK

Bei starken Verschleißbedingungen können folgende Maßnahmen ergriffen werden:

- Reinigungsluft (L) 41
- PG 36
- MDI 35
- PK-ZHML 42
- Messkraftreduzierung 34

## Abdeckungen AD

(Mehrpreis)



Abdeckungen sollten nur mit Vorsicht verwendet werden. Zum einen wird die Messmechanik geschützt und die Gefahr von Verschmutzung wird verringert. Andererseits können Späne, Kühlwasser und andere Verschmutzung nur schwer entfernt werden.

Abdeckungen werden im Standard aus Aluminium hergestellt. Abdeckungen aus Stahl, gehärtetem Stahl usw. auf Anfrage.

Je nach Nennmaß und Ausführung werden Abdeckungen eingeklebt oder geschraubt.

### Abdeckung für den Typ S und S-FB

Für den Typ S ist eine Abdeckung ab dem Nennmaß 4,0 möglich.

Bis zu dem Nennmaß 28,0 vergrößert sich das Maß L1 um 0,5 mm. Für Nennmaß > 28,0 vergrößert sich das Maß L1 um 2,0 mm.

Bestell-Zusatz: AD-S

Beispiel:

BMD-S10-CR-35,0-AD-S

### Abdeckung für den Typ D

Das Maß L1 vergrößert sich um 1 mm

Bestell-Zusatz: AD-D

Beispiel:

BMD-D10-CR-35,0-AD-D

### Abdeckung für den Typ FB

Bei BMD-FB6 vergrößert sich das Maß L1 um 0,5 mm. Für die Serie BMD-FB10, Nennmaß 15-28 mm, vergrößert sich das Maß L1 um 0,5 mm, für Nennmaß über 28 mm um 2 mm.

Bestell-Zusatz: AD-FB

Beispiel:

BMD-FB10-CR-35,0-AD-FB

## Messradien Diamant (MDI)

BMD-Serie	Durchmesserbereich	Messradius
Serie 4	3,95 - 9,0	R = 0,5
Serie 6	7,0 - 20,0	R = 2,0
Serie 10	15,0 - 270,0	R = 2,5
Bestell-Zusatz	MDI	
Beispiel	BMD-S10-CR-35,0-MDI	





## Zylinder-Untermaß (MZ) (Mehrpreis)

Die angegebene Herstelltoleranz bei den BMD-Typen S und D (☞ 38, 39) für den Führungszyylinder wird auf 0,01 mm ( $\pm 0,005$ ) verringert. Ziel ist es, die axialen und radialen Fehler beim Messen so gering wie möglich zu halten. Diese Option sollte nur angewendet werden, wenn die Bohrungstoleranzen sehr klein sind (bis ca. 0,01 mm).

Zylinder Herstelltoleranz  
(Kleinstmaß Bohrung  $-0,01$ )  
 $\pm 0,005$  mm

### Bestellzusatz: MZ

Das MZ-Maß liegt i.A. 0,01 mm unter der Kleinstmaß Bohrung (= Nennmaß BMD)

### Beispiel:

Kleinstmaß Bohrung = 35,0  
MZ-Maß = 34,99  
BMD-S10-35,0-MZ-34,99  
Der Führungszyylinder wird hergestellt mit dem Maß  $\varnothing 34,99 \pm 0,005$  mm

Anwendungsbereich  $\varnothing 4-100$  mm.  
Andere Durchmesser auf Anfrage.

## Bohrungsmesslehre (BM)

Auf Anfrage (Mehrpreis)

Die Bohrungsmesslehre wird als Gutlehrdorn ausgeführt und prüft das Kleinstmaß der Bohrung. Lässt sich die Messlehre in die Bohrung einführen, können das genaue Istmaß und Formfehler auf der Anzeige abgelesen werden.

Serie 6  $\varnothing 8,0 - 20,0$   
Serie 10  $\varnothing >20 - 100,0$   
Qualität ISO 6 oder Kundenwunsch

## BMD-Ausführung ohne Eigenmesskraft (PG)

Ohne Anzeigergerät haben die BMD bereits eine Eigenmesskraft von ca. 0,2 – 1,7 N. Bei der Option PG – ohne Eigenmesskraft – wird der eingebaute Tastkopf nicht vorgespreizt. Die Messkontakte sind im zusammengeführten Zustand unterhalb der Oberfläche des Führungszyinders. Bevorzugt sollte die Option eingesetzt werden z.B. bei empfindlichen oder rauen Werkstückoberflächen.

### Hinweis:

Die Messkräfte der Anzeigergeräte müssen höher gewählt werden, da dem Tastkopf die Vorspannung fehlt.

Die Option PG sollte eingesetzt werden mit folgendem Zubehör:

### Halter:

MH-6-73-R ☞ 52  
MH-10-150-R ☞ 53  
MH-10-150-PG ☞ 60  
Bestell-Zusatz: PG  
Beispiel:  
BMD-S10-35,0-PG

## Toleriertes Einspannmaß (AT0) (Mehrpreis)

Je nach Montage der Messeinheit kann die Triebnadel unterschiedlich weit herausstehen (Unterschiede bis ca. 1,0 mm). Vor allem beim Einsatz von elektrischen Messtastern muss bei Wechsel des BMD im Halter der Taster neu justiert werden (elektrischer Nullpunkt). Um dies zu vermeiden, wird bei der Option AT0 das Maß vom Anschlagbund bis zur Triebnadel angepasst mit der Toleranz  $\pm 0,02$ . Die Anpassung erfolgt im Einstellring i.A. bei Nennmaß. Voraussetzung hierfür ist, dass ein Einstellring mitbestellt wird.

### Hinweis:

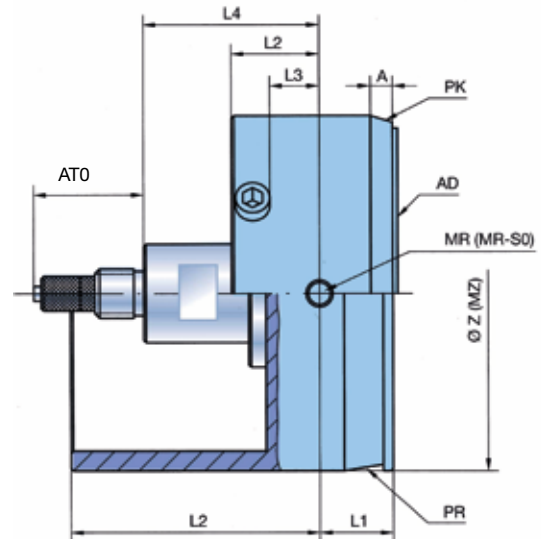
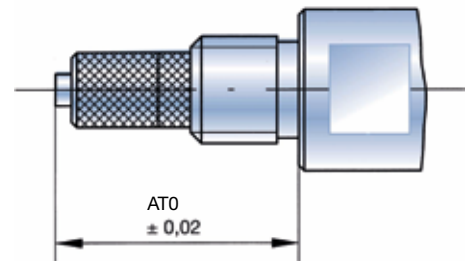
Wenn der BMD mit Zubehör wie z.B. Tiefenverlängerungen, Winkelstücke usw. verwendet wird, muss sich die Option AT0 auf die gesamte Einheit beziehen (Zubehör kann dann nicht ausgetauscht werden).

### BMD-Serie

Serie 4 12,55  $\pm 0,02$   
Serie 6 12,18  $\pm 0,02$   
Serie 10 21,96  $\pm 0,02$

### AT0-Maß

Bestell-Zusatz: AT0  
Beispiel:  
BMD-S10-35,0-AT0  
BMD-S10-35,0+TV-15-64-AT0  
Hinweis:  
Durch mechanische Abnutzung verändert sich das AT0-Maß.



### Wichtige maßbezogene Kurzzeichen bei Sonderausführungen

PK	Länge A Pilotierkonus 15°/ 30° (☞ 42)
AD	Abdeckung AD-S, AD-D
AT0	Toleriertes Einspannmaß
L1	Maß Mitte Messradien zu BMD-Stirnseite
L2	Maß Mitte Messradien zu Zylinderende
L3	Maß Mitte Messradien zu Tiefenanschlag
L4	Maß Mitte Messradien zu Ende Gewindebund
MB-B	Messbereichsbegrenzung
MB-SO	Erweiterter Messbereich
MZ	Eingeschränktes Z-Maß
MR-SO	Sondermessradien
ØZ	Istmaß BMD-Zylinder



Bis zu dem Durchmesser 44,0 mm werden die Führungszylinder und die Gewindeanschlusstücke einteilig hergestellt. Bei BMD mit Nennmaß größer 44,0 mm sind Führungszylinder und Gewindeanschlusstück mehrteilig. Die Grundtypen werden i.A. als Handmessgeräte eingesetzt. Für diesen Fall wird der BMD mit einer Einführhilfe – der Pilotierille – versehen. Diese verhindert das Festklemmen des BMD in der Bohrung. BMD der Serie 4 haben keine Pilotierille.

Die Grundtypen lassen sich in 3 Gruppen gliedern:

## 1. Standard-Grundtyp für die allgemeine Anwendung

Aufgrund des kurzen L1-Maßes ist dieser Typ nicht geeignet, direkt am Bohrungsbeginn zu messen (☞ 38).

## 2. Grundtyp für alle Durchgangsbohrungen

Wenn im Werkstück eine Durchgangsbohrung vorhanden ist, sollte immer dieser Typ verwendet werden. Ein weiterer Vorteil ist, dass man aufgrund des vergrößerten L1-Maßes direkt am Beginn der Bohrung sicher messen kann (☞ 39).

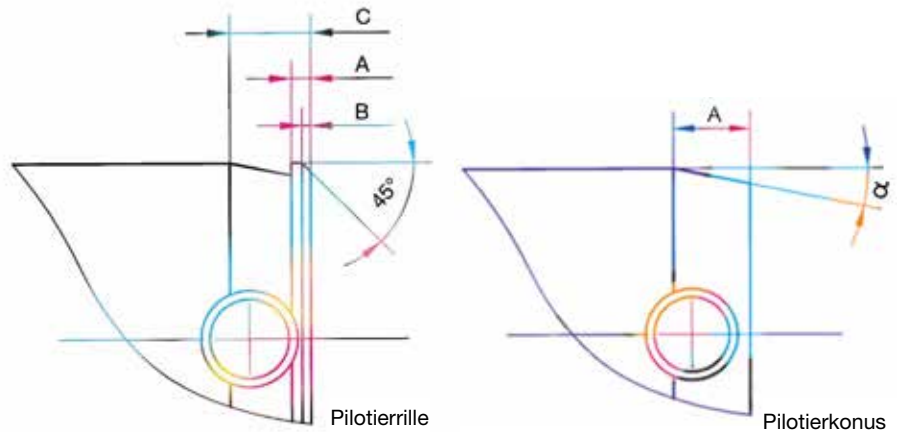
## 3. Grundtyp für Sacklochbohrungen

Dieser BMD-Typ sollte immer dann eingesetzt werden, wenn nahe an den Bohrungsgrund gemessen werden soll oder wenn eine kurze Bohrung vorhanden ist. Im Falle einer sehr kurzen Bohrung sollte die Pilotierille verkleinert oder ganz weggelassen werden (Typ OR).

Der BMD-FB wird in den Ausführungen FB-6 (Anschlussgewinde M6 x 0,75) und FB-10 (Anschlussgewinde M10 x 1) hergestellt und ist ab dem Nennmaß 7,0 mm lieferbar (☞ 40). Für kleinere Durchmesser muss der Typ BMD-S4-S-FB verwendet werden.

## Einführhilfen

Zum einfachen Einführen in die Bohrung bietet DIATEST die Optionen Pilotierille (PR) und Pilotierkonus (PK) an. Standardmäßig wird zum Verhindern von Klemmen bei Handmessung die Pilotierille gefertigt. Bei automatischer Messung oder in Vorrichtungen wird der Pilotierkonus zusammen mit einem Schwimmhalter (siehe ☞ 75) verwendet. Ist die Bohrung sehr kurz (es kann keine Pilotierille verwendet werden), wird nur eine Fase an den Zylinder angebracht (Option OR, siehe ☞ 43).



### Maße der Pilotierille

Serie	Nennmaßbereich	A	B	C
6	> 7,0 - 10,0	0,5	0,3	1,9
6	> 10,0 - 20,0	0,6	0,3	2,0
10	> 15,0 - 25,0	0,9	0,5	3,7
10	> 25,0 - 44,0	1,1	0,5	4,6
10	> 44,0 - 70,0	1,5	0,5	6,5
10	> 70,0 - 100,0	2,0	0,5	10,0
10	> 100,0 - 270,0	2,0	0,5	11,0

### Maße des Pilotierkonus (PK)

Serie	Nennmaßbereich	Typ D		Typ S		
		A	$\alpha$	A (S)	A (S-FB)	$\alpha$
4	> 3,95 - 6,0	2	8°	0,8	-	8°
4	> 6,0 - 9,0	3	8°	0,8	-	8°
6	7,0 - 9,0	3,5	8°	2,5	1,1	8°
6	> 9,0 - 20,0	3,5	15°	2,5	1,1	15°
10	15,0 - 70,0	4	15°	3	1,9	15°
10	> 70,0 - 270,0	4,5	15°	3,5	1,9	15°

Typ S4-S-FB und FB: auf Nachfrage

### Anwendungsbeispiel für BMD 2-Punkt- und 3-Punkt-Ausführung



2-Punkt-Ausführung für Standardanwendung (Bohrungsdurchmesser, Formabweichung), speziell: oval



3-Punkt-Ausführung: nur für Polygon

S4

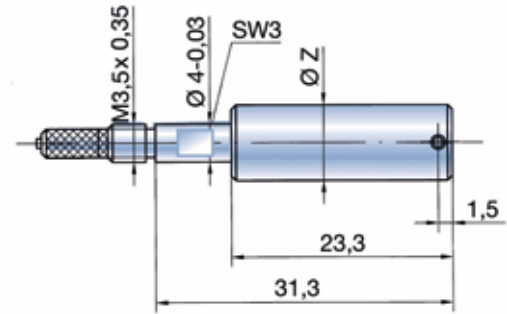
Nennmaß-Bereich: Ø 2,98 - 9,0 mm

Ø Z = Nennmaß - 0,02 / - 0,04

Bestellbeispiel:

Bohrungsdurchmesser	Bestell-Nr.
7 D6	BMD-S4-CR-7,04

Kleinere Durchmesser als 2,98 mit T-BMD (☞ 45)



S6

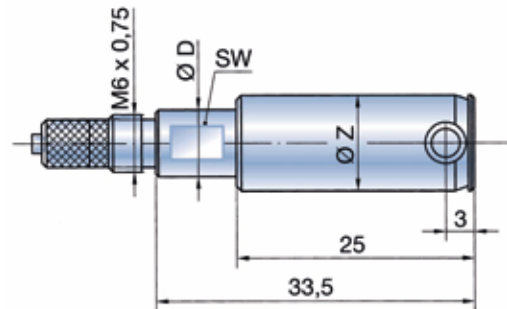
Nennmaß-Bereich: 7,0 - 20,0 mm

Ø Z = Nennmaß - 0,02 / - 0,04

Bestellbeispiel:

Bohrungsdurchmesser	Bestell-Nr.
10 H6	BMD-S6-CR-10,0

Nennmaß	7,0 - 8,0	> 8,0 - 20,0
Ø D	6,8	7,9
SW	6	7



S10

Ø 15 - 44 mm

Nennmaß-Bereich: über 15,0 - 44,0 mm

Nennmaß Ø 15 - 32,0

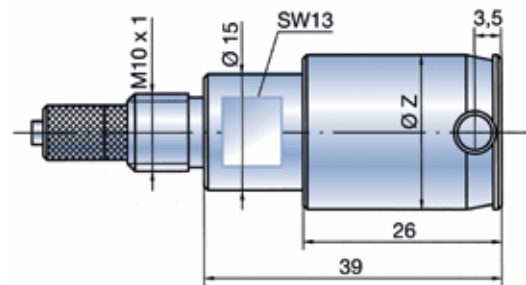
Ø Z = Nennmaß - 0,02 / - 0,05

Nennmaß Ø > 32 - 44,0

Ø Z = Nennmaß - 0,03 / - 0,06

Bestellbeispiel:

Bohrung	Bestell-Nr.
40 - 0,007 / + 0,025	BMD-S10-CR-39,993



S10

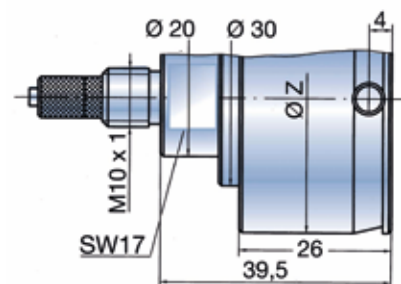
Ø > 44 - 70 mm

Nennmaß-Bereich: über 44,0 - 70,0 mm

Ø Z = Nennmaß - 0,03 / - 0,06

Bestellbeispiel:

Bohrung	Bestell-Nr.
50 R7	BMD-S10-CR-49,95



S10

Ø > 70 - 270 mm

Nennmaß-Bereich: über 70,0 - 270,0

Nennmaß > 70 - 200

Ø Z = Nennmaß - 0,04 / - 0,07

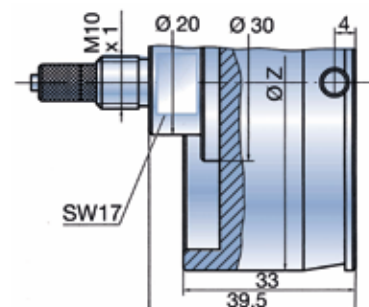
Nennmaß > 200 - 270

Ø Z = Nennmaß - 0,06 / - 0,10

Bestellbeispiel:

Bohrung	Bestell-Nr.
125 - 0,04	BMD-S10-CR-124,96

Nennmaße über Ø 270 mm auf Anfrage



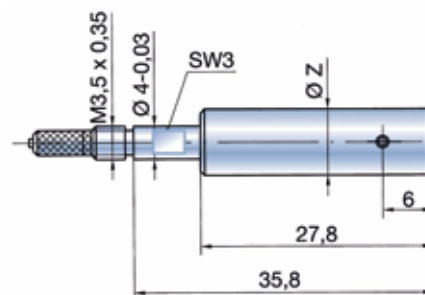
D4

**Nennmaß-Bereich: Ø 2,98 - 9,0 mm**
 $\varnothing Z = \text{Nennmaß} - 0,02 / - 0,04$ 

Bestellbeispiel:

Bohrungsdurchmesser	Bestell-Nr.
5 N8	BMD-D4-CR-4,98

Kleinere Durchmesser als 2,98 mit T-BMD (☐ 45)



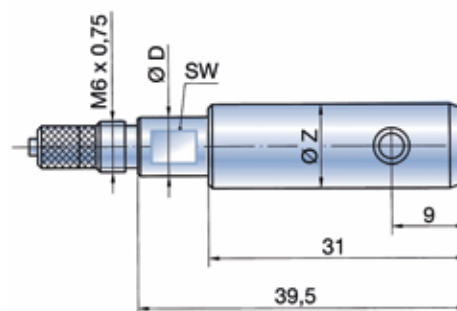
D6

**Nennmaß-Bereich: 7,0 - 20,0 mm**
 $\varnothing Z = \text{Nennmaß} - 0,02 / - 0,04$ 

Bestellbeispiel:

Bohrungsdurchmesser	Bestell-Nr.
10 + 0,04	BMD-D6-CR-10,0

Nennmaß	7,0 - 8,0	8,0 - 20,0
Ø D	6,8	7,9
SW	6	7



D10 Ø 15 - 44 mm

**Nennmaß-Bereich: über 15,0 - 44,0 mm**

Nennmaß Ø 15 - 32,0

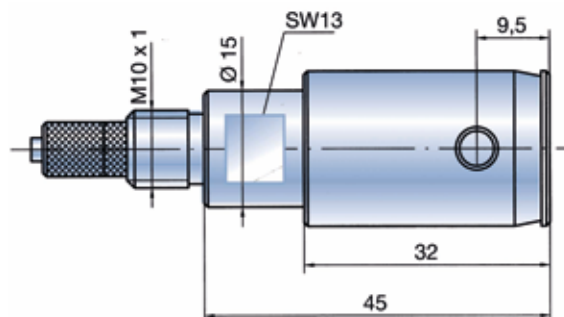
 $\varnothing Z = \text{Nennmaß} - 0,02 / - 0,05$ 

Nennmaß Ø &gt; 32 - 44,0

 $\varnothing Z = \text{Nennmaß} - 0,03 / - 0,06$ 

Bestellbeispiel:

Bohrung	Bestell-Nr.
42 K8	BMD-D10-CR-41,97

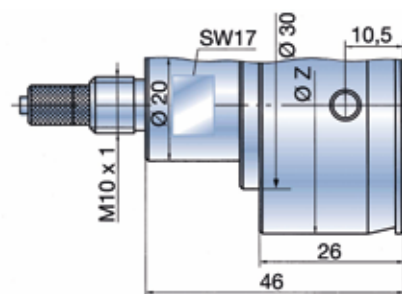


D10 Ø &gt; 44 - 70 mm

**Nennmaß-Bereich: über 44,0 - 70,0 mm**
 $\varnothing Z = \text{Nennmaß} - 0,03 / - 0,06$ 

Bestellbeispiel:

Bohrung	Bestell-Nr.
60 JS8	BMD-D10-CR-59,777



D10 Ø &gt; 70 - 270 mm

**Nennmaß-Bereich: über 70,0 - 270,0**

Nennmaß &gt; 70 - 200

 $\varnothing Z = \text{Nennmaß} - 0,04 / - 0,07$ 

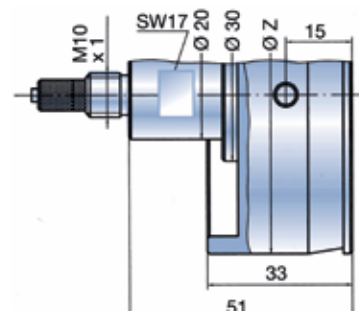
Nennmaß &gt; 200 - 270


 $\varnothing Z = \text{Nennmaß} - 0,06 / - 0,10$ 

Bestellbeispiel:

Bohrung	Bestell-Nr.
100 H7	BMD-D10-CR-100,00

Nennmaße über Ø 270 mm auf Anfrage



Für BMD Typ FB wird PG-Ausführung empfohlen (Siehe  36)

**FB6**  $\varnothing$  7,0 - 16,0 mm

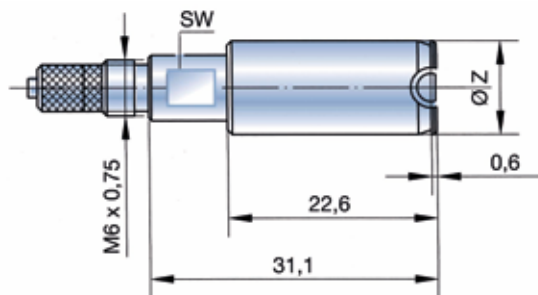
**Nennmaß-Bereich: über 7,0 - 16,0 mm**

Nennmaß  $\varnothing$  7,0 - 16,0  
 $\varnothing$  Z = Nennmaß - 0,02 / - 0,04

Bestellbeispiel:

Bohrung	Bestell-Nr.
9 K8	BMD-FB6-CR-8,984

Messradien nur in MHM oder MCR möglich



**FB10**  $\varnothing$  15,0 - 44,0 mm

**Nennmaß-Bereich: über 15,0 - 44,0 mm**

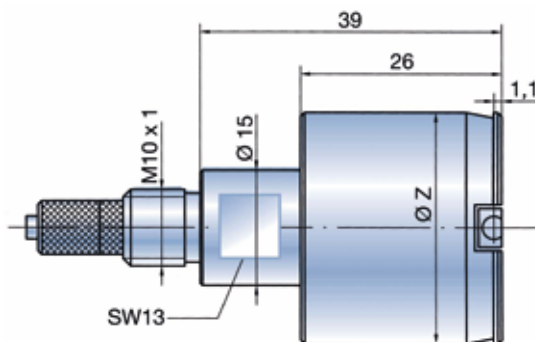
Nennmaß  $\varnothing$  15,0 - 32,0  
 $\varnothing$  Z = Nennmaß - 0,02 / - 0,05

Nennmaß  $\varnothing$  > 32 - 44,0  
 $\varnothing$  Z = Nennmaß - 0,03 / - 0,06

Bestellbeispiel:

Bohrung	Bestell-Nr.
42 K8	BMD-FB10-CR-41,973

Messradien nur in MHM oder MCR möglich



**FB10** >  $\varnothing$  44,0 - 70,0 mm

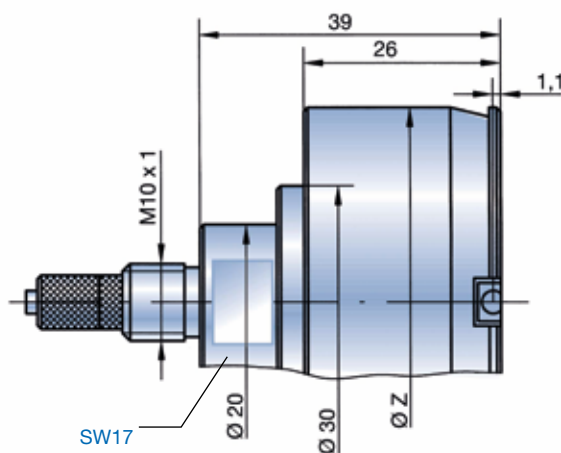
**Nennmaß-Bereich: über 44,0 - 70,0 mm**

$\varnothing$  Z = Nennmaß - 0,03 / - 0,06

Bestellbeispiel:

Bohrung	Bestell-Nr.
60 JS8	BMD-FB10-CR-59,977

Messradien nur in MHM oder MCR möglich



**FB10** >  $\varnothing$  70,0 - 150,0 mm

**Nennmaß-Bereich: über 70,0 - 150,0 mm**

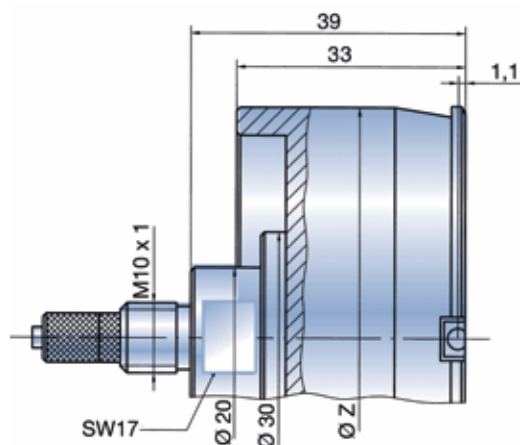
$\varnothing$  Z = Nennmaß - 0,04 / - 0,07

Bestellbeispiel:

Bohrung	Bestell-Nr.
100 H7	BMD-FB10-CR-100,00

Messradien nur in MHM oder MCR möglich

Nennmaße über 150 mm auf Anfrage





DIATEST stellt Bohrungsmessdorne ausschließlich mit mechanischer Messwerterfassung her. Die Ausführung L (Luft) dient lediglich der Reinigung des Werkstückes an den Messstellen oder um das

Eindringen von Schmutz an den Messkontaktbohrungen zu erschweren. Die Luftausführung wird immer mit einer Abdeckung hergestellt. Das Maß L1 vergrößert sich dadurch.

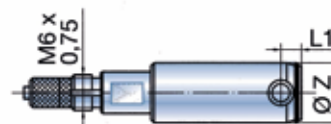
Als Standard liefert DIATEST die Abdeckung aus Aluminium. Alle nicht angegebenen Maße wie bei den Grundtypen S und D. Benötigter Luftdruck 2-3 bar.

Zubehör für BMD-L:  
 Halter L-MH10-150 (☐ 58),  
 Tiefenverlängerungen L-TV8,  
 L-TV15, L-TV15-A (☐ 65/66),  
 Winkelstück L-W10 (Seite 64),  
 Adapter A6-10-L (Seite 63)

**L-S6 Ø 7,0 - 20 mm**

**L-D6 Nennmaß-Bereich: 7,0 - 20,0 mm**

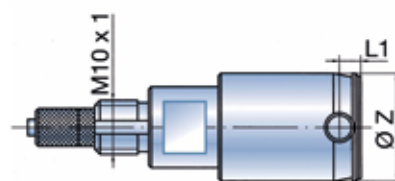
Abdeckungen bei der Serie L-S6 sind geklebt  
 Typ S L1 = 3,5 mm  
 Typ D L1 = 9,5 mm



**L-S10 > Ø 15 - 44 mm**

**L-D10 Nennmaß-Bereich: 15,0 - 44,0 mm**

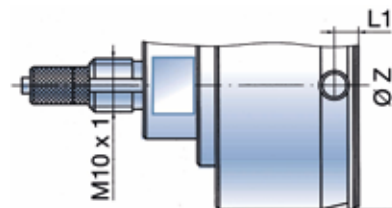
Abdeckungen bei der Serie L-S10 bis Nennmaß 28,0 mm sind geklebt.  
 Ausführung S10 > 28 mm und Typ D sind geschraubt  
 Typ S Ø 15,0 - 28,0 mm L1 = 4,0 mm  
 Ø > 28,0 - 44,0 mm L1 = 5,5 mm  
 Typ D L1 = 10,5 mm



**L-S10 > Ø 44 - 70 mm**

**L-D10 Nennmaß-Bereich: 44,0 - 70,0 mm**

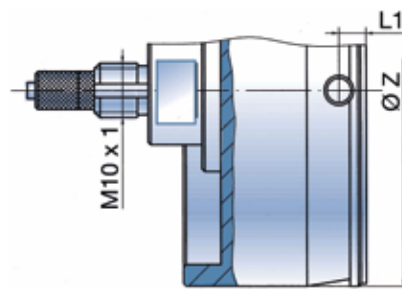
Abdeckung geschraubt  
 Typ S L1 = 6,0 mm  
 Typ D L1 = 11,5 mm



**L-S10 Ø 70 - 270 mm**

**L-D10 Nennmaß-Bereich: 70,0 - 270,0 mm**

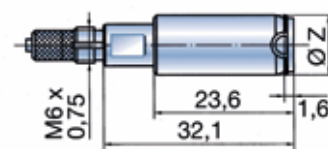
Abdeckung geschraubt  
 Typ S L1 = 6,0 mm  
 Typ D L1 = 16,0 mm



**L-FB6 Ø 7 - 16 mm**

**Nennmaß-Bereich: 7,0 - 16,0 mm**

Abdeckung geklebt

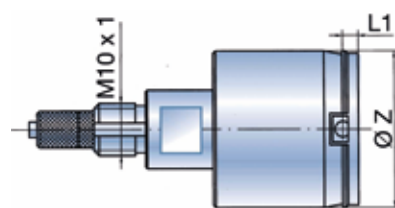


**L-FB10 Ø 15 - 150 mm**

**Nennmaß-Bereich: 15,0 - 150,0 mm**

Abdeckung bis Nennmaß 28 geklebt, über 28 geschraubt.

Ø 15 - 28 L1 = 1,6 mm  
 Ø > 28 - 150 L1 = 3,1 mm





BMD für die automatische Messung -Typ PK- werden anstelle der Pilotierille mit einem 30° bzw.16° Pilotierkonus versehen. Mit den entsprechenden Schwimmhaltern können die BMD in Messvorrichtungen, Transferstraßen, CNC-Maschinen, Prüfautomaten usw.

eingesetzt werden (☞ 74-77). Wenn möglich, sollte bevorzugt ein Typ D eingesetzt werden:

- Größerer Pilotierkonus (= größerer Schwimmbereich)
- Die Messkontakte sind hinter

dem Pilotierkonus. Dadurch können die Messkontakte besser in die Bohrung eintauchen (speziell bei MB-SO) und der Verschleiß wird verringert. Bei dem Typ S befinden sich die Messkontakte teilweise im

Bereich des Pilotierkonus. Bei der Ausführung mit Luftfreiblasung – L – ist zu beachten, dass sich das Maß L1, gemäß den Angaben ☞ 35, für die Abdeckungen vergrößert.

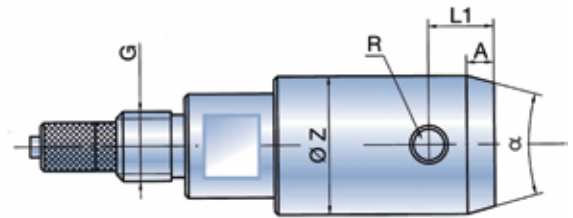
Serie	Nennmaß-Bereich	Typ D			Typ S			2Z Nennmaß minus	Messradius R	Gewinde G
		A	B	$\alpha$	A	B	$\alpha$			
4	3,95 - 6,0	2	9	16°	0,8	8	60°	0,2	0,5	M 3,5 x 0,35
4	> 6,0 - 9,0	3	9	16°	0,8	8	60°	0,2	0,5	M 3,5 x 0,35
6	7,9 - 9,0	3,5	12	16°	2,5	11	30°	0,3	2	M 6 x 0,75
6	> 9,0 - 20,0	3,5	12	30°	2,5	11	30°	0,3	2	M 6 x 0,75
10	15,0 - 70,0	4	14	30°	3	13	30°	0,4	2,5	M 10 x 1
10	> 70,0 - 270,0	4,5	18	30°	3,5	17	30°	0,4	2,5	M 10 x 1

**PK**

**BMD mit Pilotierkonus**

Standard-Ausführung (ohne Mehrpreis)

- Basistypen: S, D, L
- Nennmaß-Bereiche: 3,95 - 270 mm
- Bestellzusatz: PK
- Bestellbeispiel: BMD-D10-CR-30,0-PK
- Ø Z wie bei Grundtypen

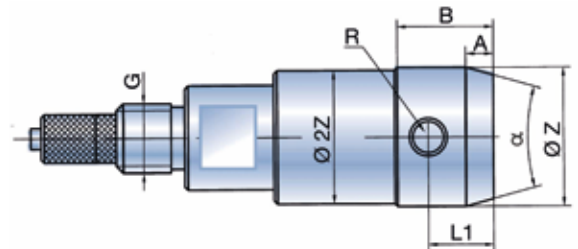


**PK-2Z**

**BMD mit Pilotierkonus und abgesetztem Zylinder (Mehrpreis)**

Der abgesetzte Zylinder reduziert die Klemmgefahr bei Winkelfehlern des BMD zur Bohrungsachse.

- Basistypen: S, D, L
- Nennmaß-Bereiche: 3,95 - 270 mm
- Bestellzusatz: PK-2Z
- Bestellbeispiel: BMD-D10-CR-30,0-PK-2Z-Ø 2Z = 30 - 0,4 mm
- Ø Z wie bei Grundtypen



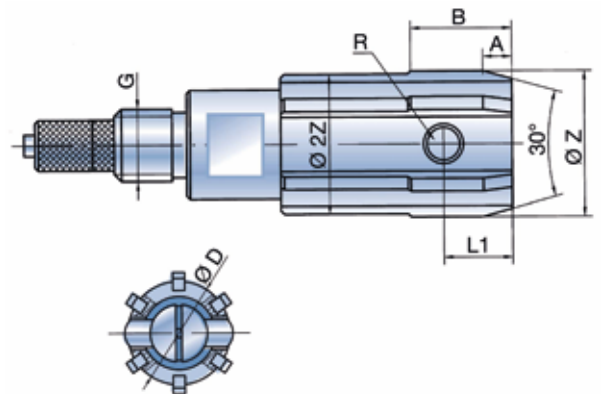
**PK-ZHML**

**BMD-PK mit Hartmetall-Leisten (PK-ZHML) (Mehrpreis)**

Hartmetall-Leisten reduzieren die Klemmgefahr bei verschmutzten Bohrungen (z.B. Späne).

- Basistypen: S, D, L
- Nennmaß-Bereiche: Serie 6 Ø 11 - 20 mm  
Serie 10 Ø 18 - 270 mm
- Ø D Serie 6 Nennmaß - 2 mm  
Serie 10 Nennmaß - 3 mm

- Ø Z wie bei Grundtypen
- BMD-Zylinder in Ausführung OCR
- Bestellzusatz: PK-ZHML
- Bestellbeispiel: BMD-D10-OCR-30,0-PK-ZHML



Sondertypen werden i.A. speziell auf das Messproblem des Kunden angepasst. Es handelt sich entweder um Sonderkonstruktionen (mit dem Hinweis: Auf Anfrage)

oder um Veränderungen am Führungs- zylinder der Grundtypen (mit dem Hinweis: Mehrpreis). Sonderkonstruktionen müssen generell angefragt werden. Für

die Anfrage senden Sie uns bitte eine genaue Beschreibung des Messproblems und eine aussagekräftige Zeichnung zu, auf der das Messproblem dargestellt ist.

U.U. ist auch ein Musterwerkstück notwendig.

**S-FB**

**BMD für Sacklochbohrungen** (Mehrpreis)

Um näher an den Bohrungsgrund messen zu können, wird hier der Führungszylinder des Typs S oder FB gekürzt. L1-Maße, die zwischen dem Mindestmaß für L1 und dem Standard liegen, müssen auf der Bestellung angegeben werden.

**S-Typ**  
**Nennmaß-Bereich: Ø 4,0 - 270,0 mm**

Vorteil des Typens S-FB  
Es werden die großen Messradien des Typs S verwendet. Dadurch wird z. B. das Einführen in die Bohrung verbessert und der Verschleiß verringert.

Ø Z = Nennmaß wie Typ S. L2 wie bei Typ S

BMD-Typ	Mindestmaß für L1
Serie 4	0,6 mm (ab Ø 4,0)*
Serie 6	1,6 mm
Serie 10	2,4 mm

\*) bei Ø < 4,0 als T-BMD-FB möglich

Serie 10 – 3P: L1=3,0

Serie 6 – 3P: L1=2,0

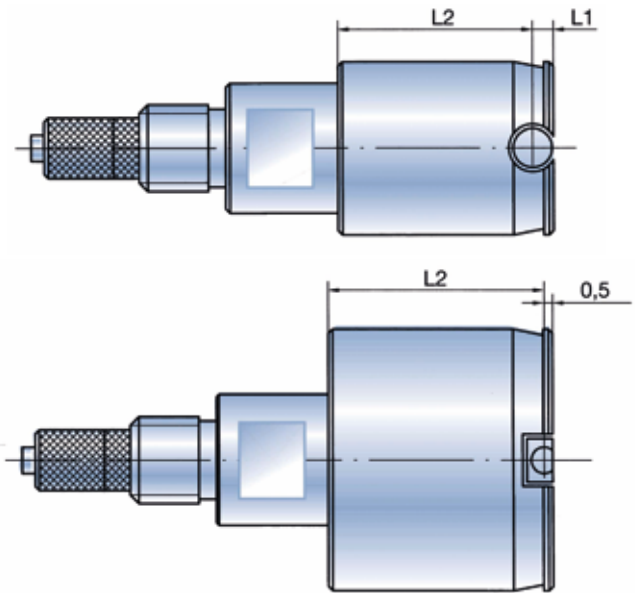
**FB-S-Typ**  
**Nennmaß-Bereich: Ø 15,0 - 150,0 mm**

Ø Z = Nennmaß wie Typ FB. Mindestmaß L1 = 0,5 mm  
Bei L1 von 0,5 mm ist der Messkontakt scharfkantig. Das führt zu höherem Verschleiß. Wenn auch das Werkstück scharfkantig ist, sollte unbedingt die Option PG (☐ 36) verwendet werden. Ausführung nur als BMD-FB10.

Bestellzusatz: S-FB

Bestellbeispiel:

Bohrung	Bestell-Nr.
28 H7	BMD-S10-CR-28,0-
gewünschtes L1 = 3,0	S-FB-L1 = 3,0



**OR**

**BMD ohne Pilotier-Rille** (ohne Mehrpreis)

Bei sehr kurzen Bohrungen hat der Führungszylinder aufgrund der Pilotierille keine oder nur ungenügende Führungseigenschaften mehr.

Bestellzusatz: OR

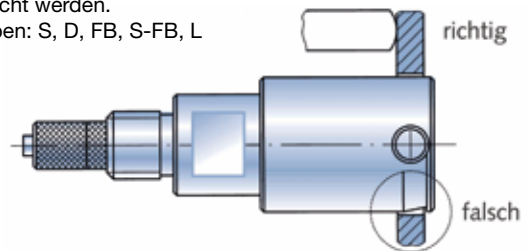
Bestellbeispiel:

Bohrung	Bestell-Nr.
30 H6	BMD-S10-CR-30,0-OR-Fase 0,5 x 45°

Hier ist es sinnvoll, die Pilotier-Rille nicht anzubringen.

Um ein Verklemmen zu verhindern, sollte eine Fase angebracht werden.

Basistypen: S, D, FB, S-FB, L



**UM**

**BMD für Untermaß-Messung** (Mehrpreis)

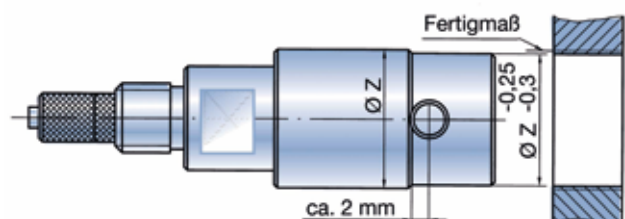
Nennmaße 7,9 - 270 mm

Schon vor dem Erreichen des Fertigmaßes lässt sich der BMD bis zum Ende des vorderen Zylinders einführen und so die Zustellung der Maschine ermitteln. Ab dem Fertigmaß kann der komplette BMD in die Bohrung eingeführt werden.

Basistypen: S, D Bestellzusatz: UM

Bestellbeispiel:

Bohrung	Bestell-Nr.
30 H7	BMD-S10-CR-30,0-UM



2R

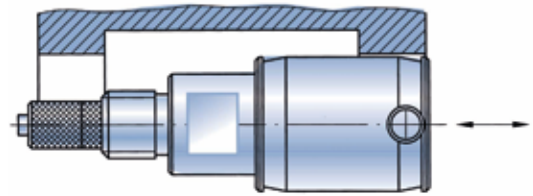
**BMD mit 2 Pilotier-Rillen** (Mehrpreis)

Bei z.B. gerippten Werkstücken oder Bohrungen mit Freimachung verhindert diese Option beim Zurückziehen des BMD ein Verklemmen.

Basistypen: S, D, FB, S-FB, L  
 Nennmaß-Bereich: 7,0 - 270 mm  
 Bestellzusatz: 2R

Bestellbeispiel:

Bohrung	Bestell-Nr.
10 H6	BMD-S6-CR-10,0-2R



3P

**3-Punkt BMD** (Mehrpreis)

3-Punkt BMD werden benötigt, um ein Innenpolygon als Formfehler zu messen.

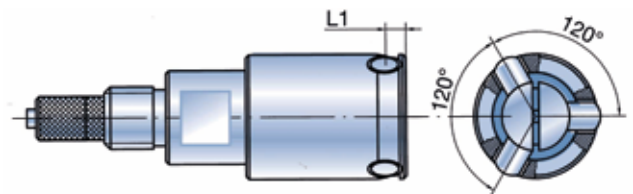
Die Teilung zwischen den Messkontakten ist 3 x 120°. Andere Teilungen auf Anfrage.

Der innenliegende Tastkopf ist pendelnd gelagert, damit sich die Messmechanik in der Bohrung zentrieren kann.

Basistypen: S, D, L  
 Nennmaß-Bereich: 8,0 - 100 mm  
 Bestellzusatz: BMD-S10-CR-35,0-3P

Die Baumaße des BMD entsprechen denen der Basistypen der Serie 6 und 10.

Konstruktionsbedingt liegt die Messgenauigkeit des 3-Punkt-BMD etwas unter der des 2-Punkt-BMD (siehe 33). Daher sollte bevorzugt ein 2-Punkt-BMD verwendet werden.



SO-TA

**BMD mit Tiefenanschlag** (Mehrpreis)

3 gehärtete Anschlagsschrauben im Winkel von 3 x 120°.

Basistypen: S, D, S-FB, L-FB, FB  
 Bestellzusatz: SO-TA-L3  
 Bestellbeispiel: BMD-D10-CR-28,0-SO-TA-L3 = 11

Das Maß L3 bei Bestellung immer angeben.

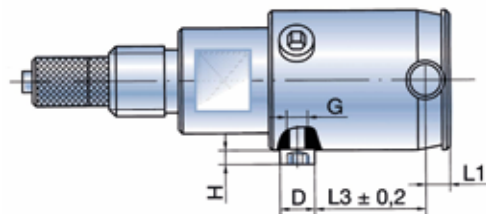


Tabelle für SO-TA

Nenn-Ø	Typ	max. L3	Typ	max. L3	D	H	G
12 - 20	S6	16	D6	16	5	2	M3
20 - 32	S10	16,5	D10	16,5	5	2	M3
> 32 - 44	S10	16,5	D10	16,5	7,5	3,5	M5
> 44 - 70	S10	14,5	D10	8	7,5	3,5	M5
> 70 - 270	S10	21,5	D10	10,5	7,5	3,5	M5

**T-BMD**

**BMD für kleine Maße** (Mehrpreis)

Ausführungen: Standard, FB und PA

Nennmaß-Bereiche:

Standard, FB  $\varnothing > 2,0 - 3,0$

PA II  $1,0 - 3,0$

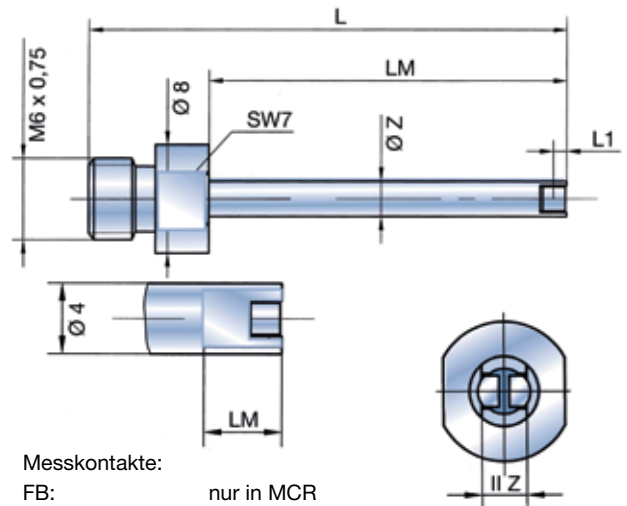
$\varnothing Z = \text{Nennmaß} - 0,02/-0,04$

Ausführung Standard, FB

Nennmaß	LM	L1	L1 (FB)	L
$\varnothing 2,0 - 2,50$	21,5	1,1	0,5	30,5
$\varnothing > 2,50 - 3,0$	27,0	1,4	0,5	35,8

Ausführung PA

Nennmaß	LM	L1	L1 (FB)	L
II $1,0 - 1,5$	4,5	0,8	-	24,7
II $> 1,5 - 2,49$	4,5	1,1	0,5	30,5
II $> 2,49 - 3,0$	4,5	1,4	0,5	35,8



Messkontakte:

FB: nur in MCR

Standard: MHM und MCR

PA: mit MCR, ab II 1,51 auch MHM

Messbereich: + 0,15 mm

Bestellbeispiel: T-BMD-2,55 · T-BMD-PA-2,38

**ZKUL**

**BMD mit Kunststoffleisten** (auf Anfrage)

Für besonders empfindliche Oberflächen (z. B. polierte Hydraulikbohrungen usw.). Als Messkontakte können evtl. MDI oder MKK notwendig sein.

Basistypen: S, D, L

Nennmaß-Bereiche: Serie 6  $\varnothing 11 - 20 \text{ mm}$

Serie 10  $\varnothing 18 - 270 \text{ mm}$

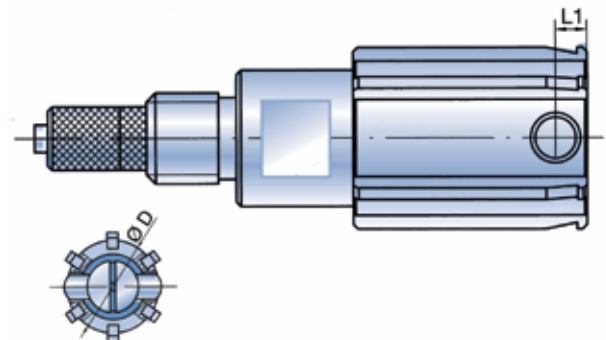
$\varnothing D$  Serie 6 Nennmaß - 2 mm

Serie 10 Nennmaß - 3 mm

$\varnothing Z$  wie bei Grundtypen

Bestellzusatz: PK-ZKUL

Bestellbeispiel: BMD-D10-OCR-30,0-PK-ZKUL



**SO-DZL**

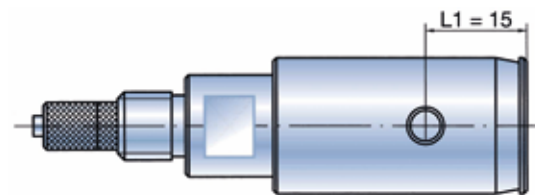
**BMD mit langem Zylinder** (Mehrpreis)

Bei Ausführung mit Luftfreiblasung – L – vergrößert sich das Maß L1 um 1 mm.

Basistypen: D, L

Nennmaß-Bereich: 3,95 - 44 mm

Bestellbeispiel BMD-S6-CR-10,0-SO-DZL



**SO-ZL**

**BMD mit verlängertem Zylinder** (auf Anfrage)

Basistypen: S, D, L

Nennmaß-Bereich:  $\varnothing 3,95 - 270 \text{ mm}$

Bei Anfrage bitte die folgenden Längen angeben

L1 max. 200 mm

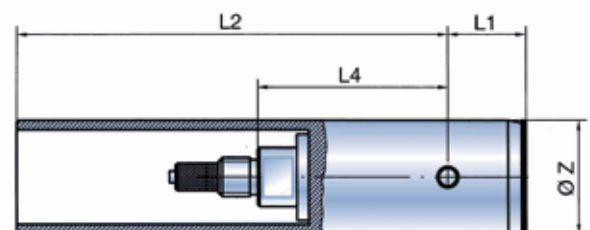
L2 bis Nennmaß 23,0 max. wie L4

Nennmaß  $> 23,0$  max. 200 mm

L4 **nicht veränderbar**

Bestellbeispiel :

BMD-S10-CR-39,997-SO-ZL-L1 = 25-L2 = 50



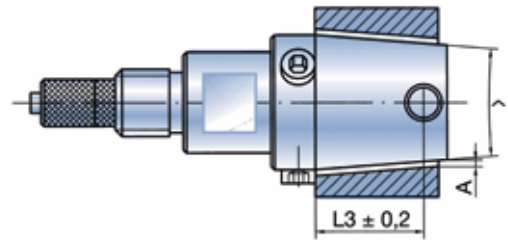
Bei großen L2-Maßen ist evtl. eine Tiefenverlängerung TV15 notwendig.



SO-KO

**BMD für konische Bohrungen** (auf Anfrage)

BMD-SO-KO müssen generell mit einem Tiefenanschlag verwendet werden (z. B. SO-TA usw.). Bei Bestellung in Verbindung mit SO-TA bitte das Maß L3 angeben.  
Die Fertigung des BMD ist nur möglich mit einem Einstellmeister oder einem guten Musterwerkstück, das dem Toleranz-Minimum entspricht.  
Das Spiel A beträgt ca. 0,05 mm bei Kleinmaß Bohrung.  
Anfrage bitte mit Werkstückzeichnung



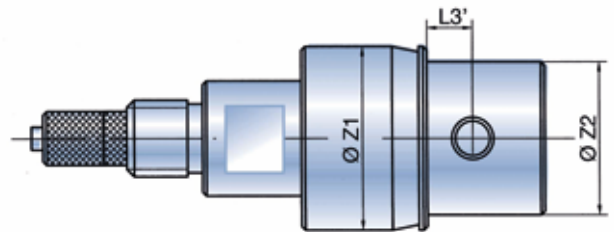
Basistypen: S, D, FB, S-FB, L  
Nennmaß-Bereich: 4 - 100 mm  
Max. Winkel: ca. 30°

SO-2Z

**BMD mit 2 Führungszylindern** (auf Anfrage)

Der Typ SO-2Z dient zum Reduzieren der Zentrierfehler bei kurzen Bohrungen durch Mitbenutzung einer zweiten Bohrung.

Basistypen: S, D, FB, S-FB, L  
Nennmaß-Bereich: 3,95 - 270 mm  
Bestellbeispiel:  
BMD-S10-CR-49,95-SO-2Z-Ø Z1 = 55,0-L3' = 5  
Bei Bestellung immer angeben: Ø 1, Ø 2, L3'



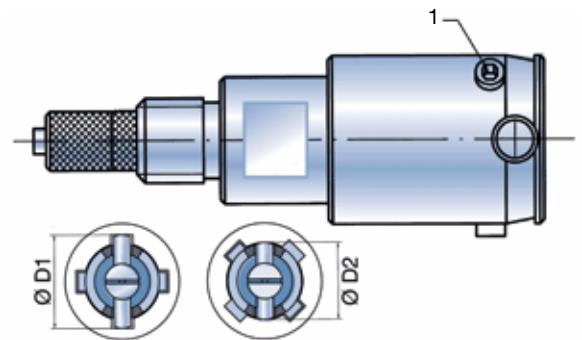
SO-GL

**BMD für Längsnuten** (auf Anfrage)

Die Führungsnasen (1) sichern die radiale Position der Messradien in der Nut oder in der Kernbohrung.

Für die Anfrage bitte Datenblatt SO-GL anfordern.

Basistypen: S, D, FB, L  
Nennmaß-Bereich: 6,0 - 270 mm



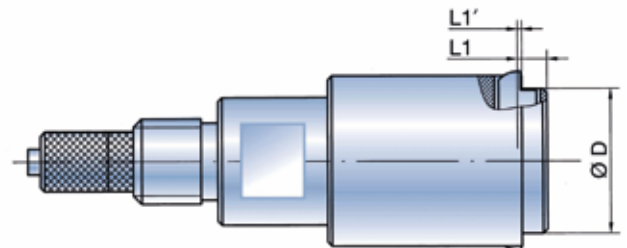
SO-FB-SO

**BMD-FB für Stufenbohrungen** (auf Anfrage)

Dieser Typ eignet sich besonders, wenn bei einer Stufenbohrung nahe am Stufenabsatz gemessen werden soll. Die großen Messradien (R = 2,5) eignen sich auch für Bohrungen mit rauer Oberfläche\*.

Bei Bestellung bitte angeben:  
L1' : Mitte Messkontakt bis Absatz (min. 0,5 mm)  
L1 : Standard wie bei Typ S oder D  
ØD : Durchmesser des abgesetzten Zylinders

Basistypen: S, D  
Nennmaß-Bereich: 7 - 270 mm  
Bestellbeispiel:  
BMD-S10-CR-35,0-SO-FB-SO-L1' = 0,5-ØD = 33,0



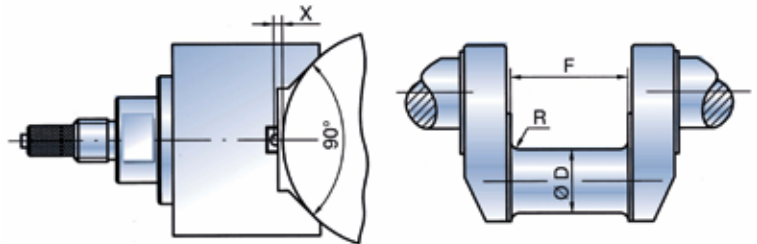
\*Wenn möglich, Ausführung PG (36) verwenden.

SO-KW

**BMD für Kurbelwellen** (auf Anfrage)

Zum Messen des Wangenmaßes F der Pleuel-Lagerstellen bei Kurbelwellen, für Nockenwellen usw.

- Nennmaß-Bereich: 8 - 100 mm
- Ausführung: Typ S oder FB
- Abstand Welle - Messpunkt X:
- Typ FB: X min. 1,6 mm
- Typ S: X min. 2,9 mm



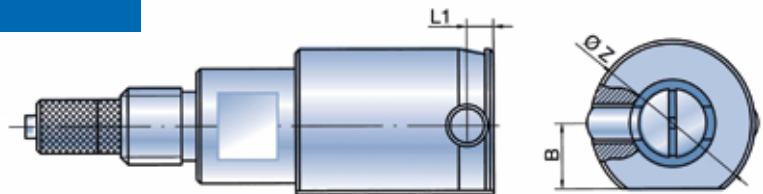
Für Angebot bitte angeben:  
Maße F (mit Toleranz), R, Ø D, X oder Datenblatt SO-KW anfordern.  
Ausführung nur in OCR.

SO-SZ

**BMD mit Sonderzylinder** (auf Anfrage)

Anfrage bitte mit Werkstückzeichnung

- Basistypen: S, D, FB, L, S-FB

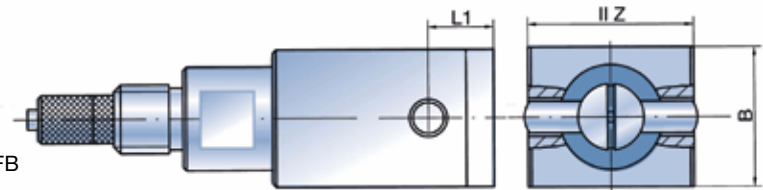


SO-PA

**BMD für parallele Abstände in Sonderausführung** (auf Anfrage)

Für Abstandsmessung in Werkstücken, bei denen die Standard-BMD-PA nicht verwendet werden können.

- Basistypen: S, D, FB, L, S-FB
- Nennmaß-Bereich: 4 - 270 mm



Ausführung SO-PA nur in OCR.

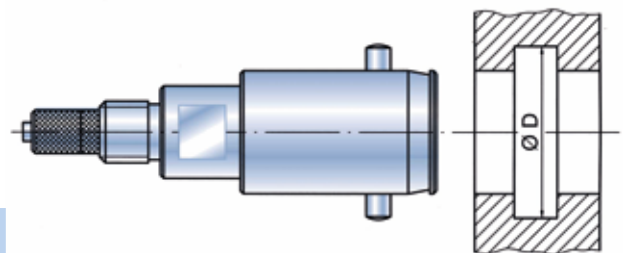
EMD

**BMD für Einstichmessung** (auf Anfrage)

Messdorn zum Messen von Einstichen in Werkstücken ab 20 mm. Messbereich von 3,5 bis 10 mm (abhängig vom Nennmaß). Messkontakte in MHM und MCR.  
Anfrage bitte mit Werkstückzeichnung

Messbereichstabelle

Bohrungsdurchmesser	Max. Messweg auf Ø bezogen (ergibt Einstichdurchmesser)
20 - 21	3,5
> 21 - 22	4,0
> 22 - 24	4,5
> 24 - 26	5,0
> 26 - 28	5,5
> 28 - 30	6,0
> 30 - 34	7,0
> 34 - 36	8,0
> 36 - 40	9,0
> 40	10,0



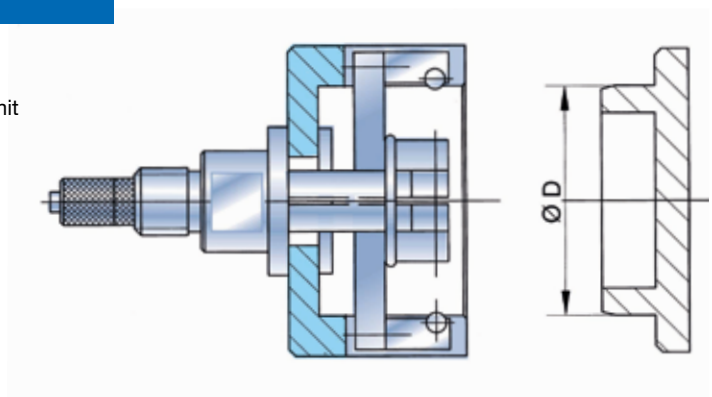
Anmerkung: Die Tabelle stellt nur eine grobe Richtlinie dar, von der je nach Werkstückform abgewichen werden kann!

**BMD-OD**

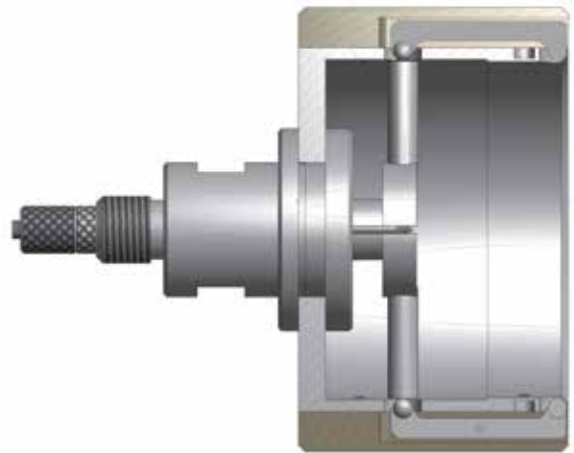
**BMD für Außenmessung** (auf Anfrage)

Messdorn zum Messen von Außendurchmessern mit  $\varnothing D$  ca. 20 bis 100 mm.

Max. Messtiefe Variante 1: 10 mm



Max. Messtiefe Variante 2: 30 mm



Anfrage bitte mit Werkstückzeichnung.  
Zur Fertigung benötigen wir ein Musterwerkstück oder einen Einstellmeister.

**BMD-IV**

**Ø Zylinder 10 - 100 mm**

**BMD für Innenverzahnungen** (auf Anfrage)

Messen von Maß zwischen den Kugeln (Mi)

Der Führungszyylinder ist auf den Innen- $\varnothing$  der Verzahnung ausgelegt. Führungsnasen verhindern ein Verdrehen des BMDs im Werkstück.

Anfrage mit Werkstückzeichnung und Verzahnungsdaten:  
Maß Mi, Kugeldurchmesser und Zähnezahl

Für die Produktion wird ein Gutwerkstück oder ein vollverzahnter Einstellmeister benötigt. Fertigung ohne Musterwerkstück oder vollverzahnten Einstellmeister ist nicht möglich!

Ausführung: S und D-Typ, Sonderzylinder ab  $\varnothing 10$ mm



BMD des Typs PA sind eine Mischkonstruktion aus BMD und Tastkopf: Abgeänderte Tastköpfe aus unserem Tastkopfprogramm werden in einen Führungskörper montiert.

Der Führungskörper aus gehärtetem Stahl (ca. 62 HRC) ist nur in Ausführung OCR lieferbar. Messkontakte in MCR und abhängig von der Größe auch in MHM. Zu beachten ist, dass die Triebnadel nicht inklusive ist und dazu bestellt werden muss.

Benötigtes Zubehör:

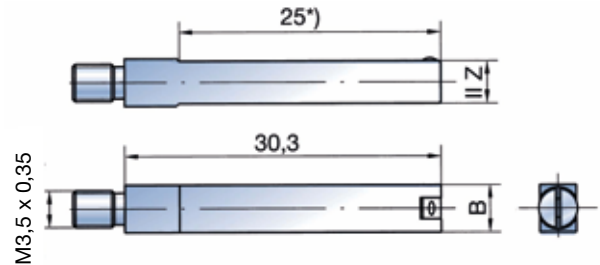
- BMD PA4  
Messuhrhalter MH6-51 (☐ 52),  
Adapter A4-6 (☐ 62)  
oder Tiefenverlängerung TV4 (☐ 65)
- BMD-PA6  
Adapter A6-10-L-PA,  
ansonsten wie BMD Serie 6

Nennmaß	Messkraft
3,0 - 4,2	0,8 - 1,0 N
4,2 - 9,5	1,0 - 1,5 N
9,5 - 20,5	1,2 - 1,8 N
20,5 - 30,0	1,5 - 2,0 N

**BMD-PA4**

**Nennmaß-Bereich: 3,0 - 4,9 mm**

Messkontakte: MCR, MHM (nur S-Typ bis 4,0)  
 Führungskörper: nur in OCR  
 Ausführung: S, FB  
 L1: BMD-PA4-S-MCR L1 = 1,4 mm  
       BMD-PA4-FB-MCR L1 = 0,5 mm  
 ||Z = Nennmaß -0,02 / -0,04  
 B = Nennmaß + 1 mm  
 Messbereich: 0,25 mm  
 Bestellbeispiel: BMD-PA4-S-MCR-4,35

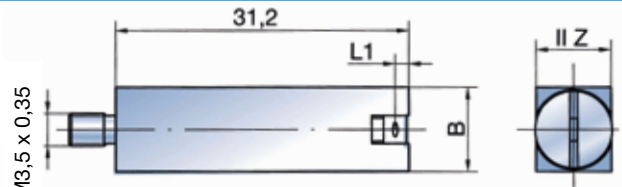


\* Das Längenmaß 25 ist nur bei Abständen kleiner 4 mm vorhanden.

**BMD-PA4**

**Nennmaß-Bereich: > 4,9 - 9,5 mm**

Messkontakte: MCR, MHM (nur Typ S)  
 Führungskörper: nur in OCR  
 Ausführung: S, FB  
 L1: BMD-PA4-S-MCR L1 = 1,8 mm  
       BMD-PA4-S-MHM L1 = 1,8 mm  
       BMD-PA4-FB-MCR L1 = 0,8 mm

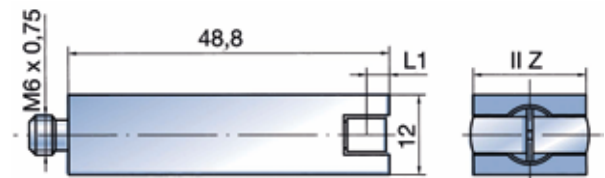


||Z = Nennmaß -0,02/-0,04  
 B = Nennmaß + 1 mm, Messbereich: 0,25 mm  
 Bestellbeispiel: BMD-PA4-S-MHM-6,3

**BMD-PA6**

**Nennmaß-Bereich: > 9,5 - 30,00 mm**

Messkontakte: MCR, MHM  
 Führungskörper: nur in OCR  
 Ausführung: S, FB  
 L1: BMD-PA6-S-MCR L1 = 3,5 mm  
       BMD-PA6-S-MHM L1 = 3,5 mm  
       BMD-PA6-FB-MCR L1 = 1,0 mm  
       BMD-PA6-FB-MHM L1 = 1,0 mm

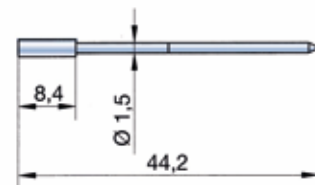


||Z = Nennmaß -0,02/-0,05  
 B = 12,0 mm  
 Messbereich: 0,3 mm

**Triebnadeln für BMD-PA4**

Hartmetall-Triebnadeln (ohne Einstich) für BMD-PA4-S-MCR und BMD-PA4-S-MHM = Bestell-Nr. NT-HM-PA1-150

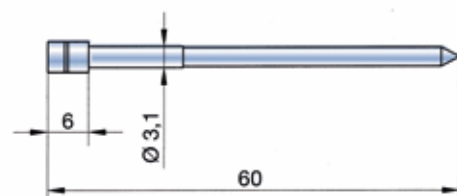
Hartmetall-Triebnadeln (mit 2 Einstichen) für BMD-PA4-FB-MCR = Bestell-Nr. NT-FB-HM-PA1-150



**Triebnadeln für BMD-PA6**

Hartmetall-Triebnadeln (mit einem Einstich) für BMD-PA6-S-MCR und BMD-PA6-MHM = Bestell-Nr. NHM 3-310

Hartmetall-Triebnadeln (mit 2 Einstichen) für BMD-PA6-FB-MCR und BMD-PA6-MHM = Bestell-Nr. NFB-HM3-310



Mehrstellenmessdorne können bis zu 8 Bohrungsmaße gleichzeitig erfassen. Je nach Ausführung können die ME-BMD als Handmessdorn (mit Pilotirille PR) oder für die automatische Bohrungsmessung (mit Pilotierkonus PK) hergestellt werden. Alle Mehrstellenmessdorne sind Sonder-BMD und werden speziell

auf die jeweilige Messaufgabe abgestimmt. Bei Anfragen benötigen wir daher alle Angaben zu dem Werkstück wie:

- Zeichnung oder Zeichnungsausschnitt der Bohrung
- Material des Werkstückes
- Lage der Messpunkte

In nachfolgender Tabelle sind die zur Zeit realisierbaren Hauptmaße,

Abstände und Lagen der Messkontakte angegeben. Unter bestimmten Voraussetzungen kann hiervon abgewichen werden. Bitte fragen Sie nach!

Eigenschaften der Mehrstellenmessdorne:

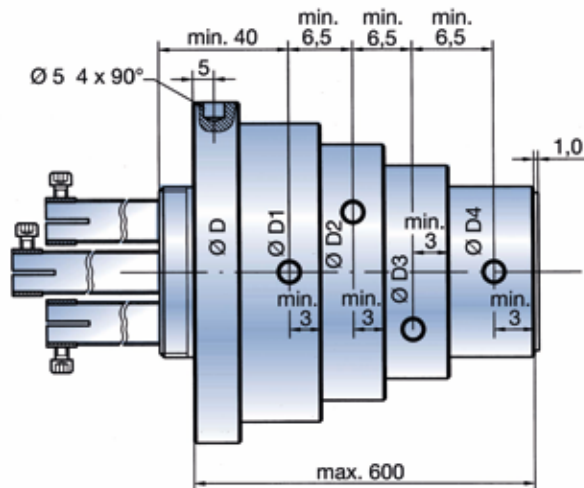
- Messradius  $R = 4,5 \text{ mm}$ , bei Ausführung mit Pilotierkonus (PK)  $R = 2,5 \text{ mm}$

- Linearität und Wiederholgenauigkeit kann vom Standard abweichen (aufgrund unsymmetrischer Anordnung der Messmechanik)
- Zylinderoberfläche hartverchromt
- Stahldeckel  $L = 1,0 \text{ mm}$
- mit Tiefenmessung im Bund oder im Boden möglich

**BMD-ME**

**Hauptmaße**

Wie z.B. Mindestlängenmaße (6,5 mm) sowie Minstdurchmesser der einzelnen Führungszylinder können bei bestimmten Voraussetzungen unterschritten werden. Die radiale Anordnung der Messkontakte kann nachfolgender Tabelle entnommen werden. Unterschiedliche Anschlussstypen siehe unten.



**Anfrage**

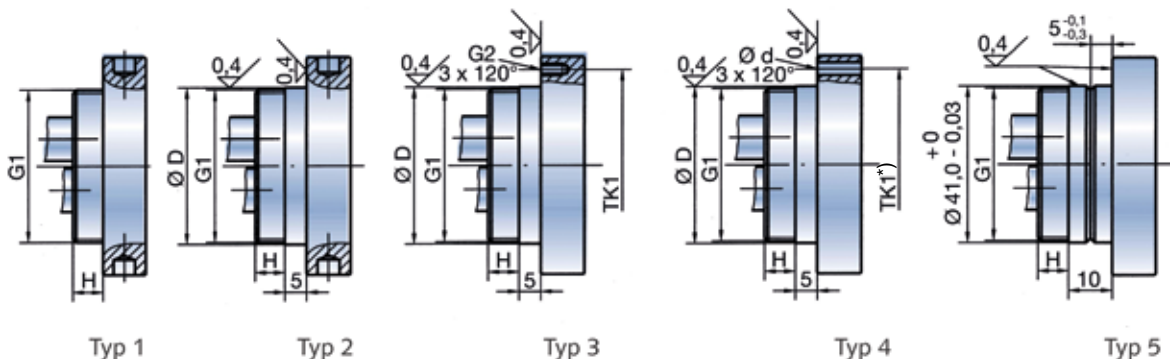
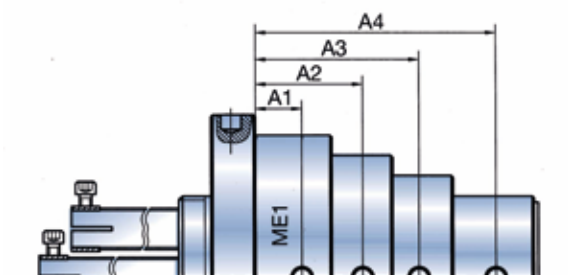
Für die Ausarbeitung eines Angebotes benötigen wir immer eine Werkstückzeichnung mit den folgenden Angaben:

1. Abstand der Messebenen zu einer Bezugskante des Werkstückes
2. Radiale/Winkelstellung der Messpunkte entsprechend der Tabelle
3. Bohrungsdurchmesser und Toleranzen mit gewünschtem Messbereich
4. Anschlussstyp

**Anschlussstypen**

Je nach Anwendungsart (Handmessung, Einbau in Vorrichtung usw.) können die Mehrstellen-BMD mit unterschiedlichen Anschlussstypen ausgeführt werden.

Je nach Anzahl der Messebenen sind die Anschlussgewinde ebenfalls unterschiedlich (siehe 51). Die am häufigsten gewählten Anschlüsse sind im Folgenden aufgeführt. Andere Anschlussbaumaße und Ausführungen sind auf Anfrage möglich. Der Anschlussstyp 5 mit Anschlussgröße 2 wird benötigt, wenn der BMD-ME mit dem Schwimmhalter für Mehrstellen-BMD (SH-BMD-ME) eingesetzt wird.



\*) wird bei Auftrag festgelegt

für Anschlussgröße 1 und 2





**Anschlussmaße Mehrstellen-BMD**

Anschlussgröße	Gewinde (G1)	Gewindehöhe (H)	Ø D + 0/-0,03	Gewinde (G2)	Teilkreis (TK1)
1	M35 x 1,5	7 mm	36 mm	M5	52 mm
2	M40 x 1,5	8 mm	41 mm	M5	57 mm
3	M52 x 1,5	10 mm	53 mm	M6	70 mm

Die folgende Tabelle stellt die derzeit möglichen Kleinstdurchmesser der Führungszylinder für die einzelnen Messebenen dar.

In Einzelfällen kann von diesen Maßen auch abgewichen werden.

**Mindestdurchmesser für Mehrstellen-BMD**

Baugröße	kleinstmöglicher Zylinder-Ø					Winkelstellung der Messpunkte im BMD-Zylinder				Anschlussgröße
	Ø D	Ø D1	Ø D2	Ø D3	Ø D4	ME 1	ME 2	ME 3	ME 4	
BMD-1ME	37,5	15				0-180°				1
BMD-2ME-13-10	37,5	22	22			0-180°	0-180°			1
BMD-2ME-13-12	37,5	30	30			0-180°	0-180°			1
BMD-2ME-15-9	37,5	32	24			0-180°	0-180°			1
BMD-2ME-15-18	37,5	33	30			0-180°	90-270°			1
BMD-2ME-20-1	37,5	35	35			0-180°	90-270°			1
BMD-2ME-20-2	37,5	35				0-90-180-270°				1
BMD-3ME-13	37,5	21	21	21		0-180°	120-300°	60-240°		1
BMD-3ME-20	37,5	35	35	35		0-180°	120-300°	60-240°		1
BMD-3ME-0-24-1	46	46	39	8		0-180°	0-180°	0-180°		2
BMD-4ME-20-1	42,5	42	42	42	35	0-180°	0-180°	90-270°	90-270°	2
BMD-4ME-24-26-2	42,5	39	8			beliebig z.B. 0-180°	0-180°			2
BMD-4ME-24-26-3	42,5	41	41	41	41	0-180°	90-270°	45-225°	135-315°	2
BMD-4ME-24-26-4	42,5	39				0-90-180-270°				2
BMD-4ME-24-26-5	42,5	41	41			0-90-180-270°		45-135-225-315°		2
BMD-4ME-24-26-6	42,5	41	41	41		0-90-180-270°		45-225°	135-315°	2
BMD-8ME-20-38	60	60	60	60	60	0-180°	0-180°	90-270°	90-270°	3

Baugröße	kleinstmöglicher Zylinder-Ø				Winkelstellung der Messpunkte im BMD-Zylinder				Anschlussgröße
	Ø D5	Ø D6	Ø D7	Ø D8	ME 5	ME 6	ME 7	ME 8	
BMD-8ME-20-38	60	60	60	53	45-225°	45-225°	135-315°	135-315°	3

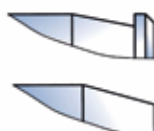
**BMD-ME**

**Einführhilfe**

Je nach Einsatzfall werden die Mehrstellen-BMD ausgelegt:

- Pilotierhilfe bei Handmessung (siehe 37)
- Pilotierkonus 30° bei automatischer Messung (siehe 37)

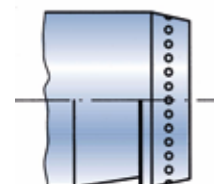
Die Pilotierhilfe/der Pilotierkonus muss nicht auf dem ersten Zylinder angebracht werden.



**Blasluftkonus**

Mit separatem Luftanschluss für Luftdruck bis 10 bar zum Entfernen grober Schmutzpartikel. Der Blasluftkonus hat eine von der Messmechanik getrennte Luftkammer.

**Achtung:**  
Der Blasluftkonus ersetzt keine Reinigungsstation. Ist das Werkstück zu stark verschmutzt, müssen zusätzliche Maßnahmen ergriffen werden.



Messuhrhalter MH6 sind in unterschiedlichen Ausführungen erhältlich. Sie werden eingesetzt für BMD der Serie 6 und mit Adapter (62, 63) für BMD der Serie 4 (Gewinde M3,5 x 0,35)

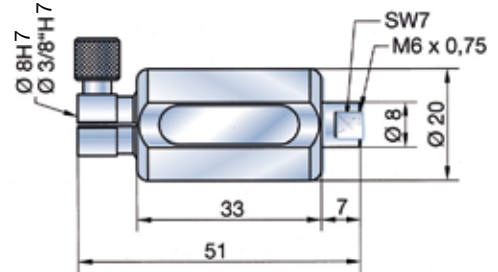
## MH6-51

### Standard-Messuhrhalter für BMD der Serie 6, ohne Triebstift

Ausführung mit Klemmung

Klemmbohrung	Bestell-Nr.
8H7	MH6-51
3/8"H7	MH6-51-Z

Halterkern hartverchromt



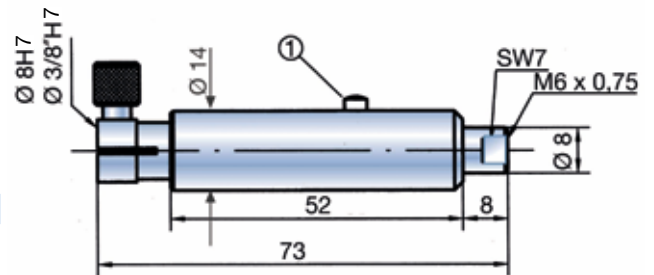
## MH6-73-R

### Messuhrhalter mit Anlüftung

Durch Betätigen der Drucktaste (1) wird der Messstift des Anzeigergerätes von der Triebnadel des BMD abgehoben. Es wirkt keine Messkraft mehr auf den BMD. Siehe auch Ausführung „PG“, 36

Ausführung mit Klemmung

Klemmbohrung	Bestell-Nr.
8H7	MH6-73-R
3/8"H7	MH6-73-R-Z



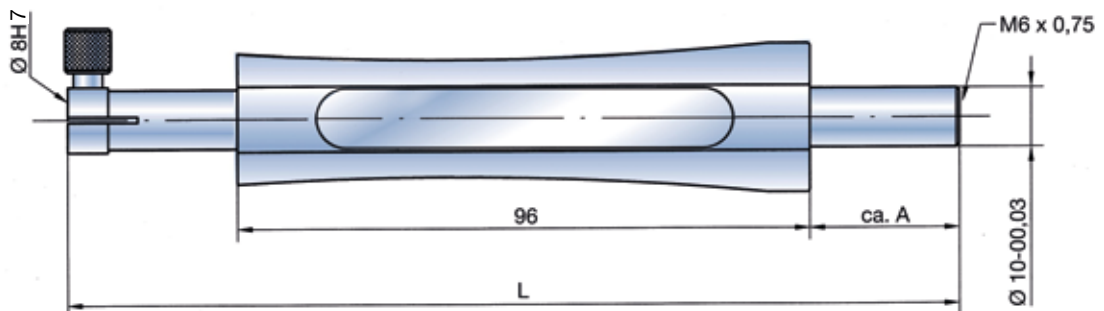
## MH6-

### Messuhrhalter für BMD der Serie 6, temperaturstabilisiert

Der Halter ist generell mit 2 Beschriftungsleisten ausgestattet.

Ausführung

Klemmbohrung	Bestell-Nr.	Länge L	Länge A
8H7	MH6-150	150 mm	25 mm
8H7	MH6-200	200 mm	75 mm
8H7	MH6-300	300 mm	175 mm
3/8"H7	MH6-150-Z	150 mm	25 mm



Messuhrhalter MH10 sind in unterschiedlichen Ausführungen erhältlich. Sie werden eingesetzt mit den Bohrungsmeßdornen der Serie 10.

Mit Hilfe eines Adapters (siehe 62, 63) lassen sich die Halter auch für die BMD der Serie 6 (Gewinde M6 x 0,75) und der Serie 4 (Gewinde M3,5 x 0,35) verwenden.

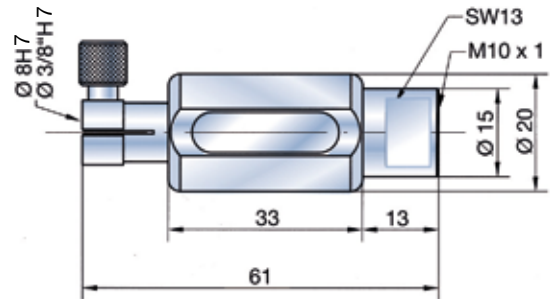
**MH10-61**

**Standard-Messuhrhalter für BMD der Serie 10, ohne Triebstift**

Ausführung mit Klemmung

Klemmbohrung	Bestell-Nr.
8H7	MH10-61
3/8"H7	MH10-61-Z

Halterkern hartverchromt



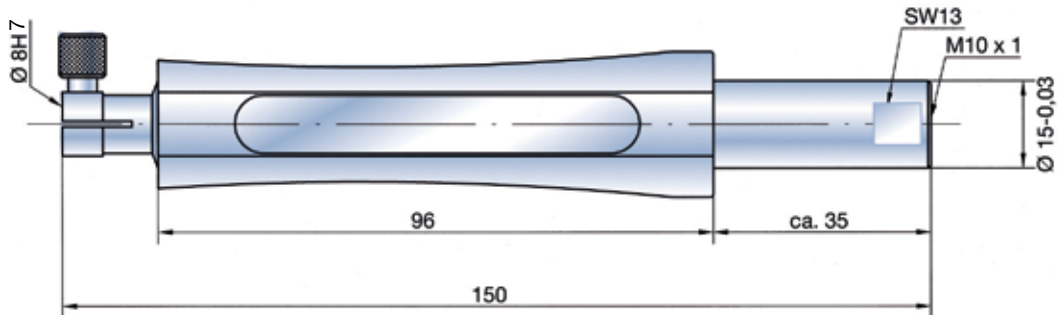
**MH10-150**

**Messuhrhalter, temperaturstabilisiert**

Ausführung mit Klemmung

Klemmbohrung	Bestell-Nr.
8H7	MH10-150
3/8"H7	MH10-150-Z

Der neue MH10-150 wird generell mit 2 Beschriftungsleisten (BL) geliefert. Für den Halter kann der Schlagschutz (siehe MH10-150-P – 54) problemlos nachgerüstet werden: Die Rändelklemmschraube wird gegen eine Innensechskantschraube ausgetauscht und der Schlagschutz einfach aufgesteckt und mit 2 Schrauben geklemmt. Weitere Details siehe MH10-150-P 54.



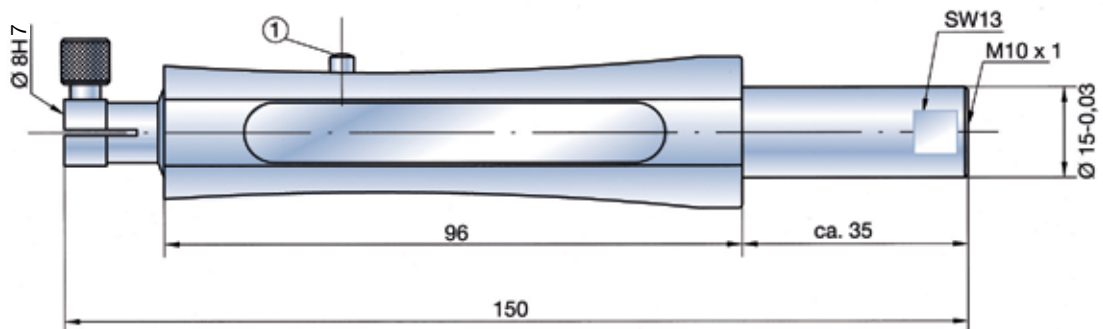
**MH10-150-R**

**Messuhrhalter, temperaturstabilisiert mit Anlüftung**

Alle Maße wie bei MH10-150, zusätzlich Drucktaste. Durch Betätigen der Drucktaste (1) wird der Messstift des Anzeigeegerätes von der Triebnadel des BMD abgehoben. Es wirkt keine Messkraft mehr auf den BMD. Siehe auch Ausführung „PG“ (36) Ausführung MH10-150-R-P mit Schlagschutz.

Ausführung mit Klemmung

Klemmbohrung	L	Bestell-Nr.
8H7	35	MH10-150-R
8H7	25	MH10-150-R-P
3/8"H7	35	MH10-150-R-Z
3/8"H7	25	MH10-150-R-P-Z



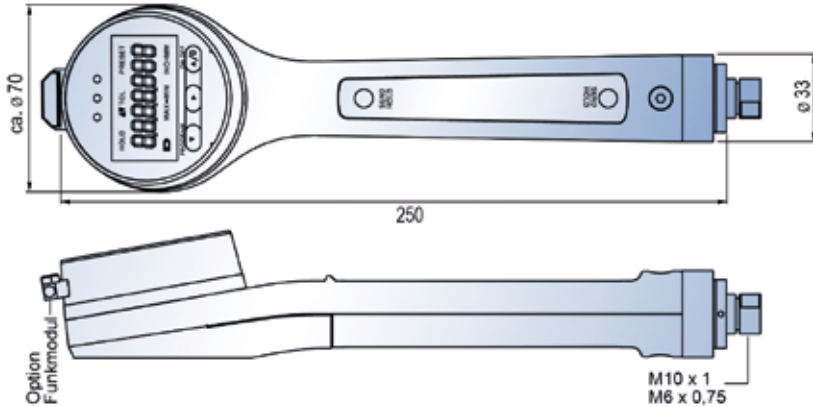
DIATRON1000-V10

DIATRON1000-V6

DIATRON1000-V4

Messuhrhalter mit hochgenauer integrierter Anzeige

- Komplettsystem mit 7-stelliger Anzeige
- Hohe Datensicherheit durch echten Funk (Option)
- Auflösung 0,0001 mm
- 3 mm Messweg
- ± 0,0002 mm Linearitätsabweichung über den Messweg
- mm/inch Anzeige
- Passwortschutz
- am Messinstrument programmierbar
- statische und dynamische Messung
- Toleranzanzeige in allen Modi zuschaltbar
- Weitergabe der Messwerte an RS232 oder USB-Schnittstelle möglich
- mit Feinverstellung
- spritzwassergeschützt
- bei sehr kleinen Toleranzen die Option MZ für den BMD verwenden!



Option Funk

- bis zu 120 Geräte an einem Empfänger anschließbar
- Reichweite bis zu 200 m (umgebungsabhängig)
- kostenlose Software zum Datenempfang

MH10-P

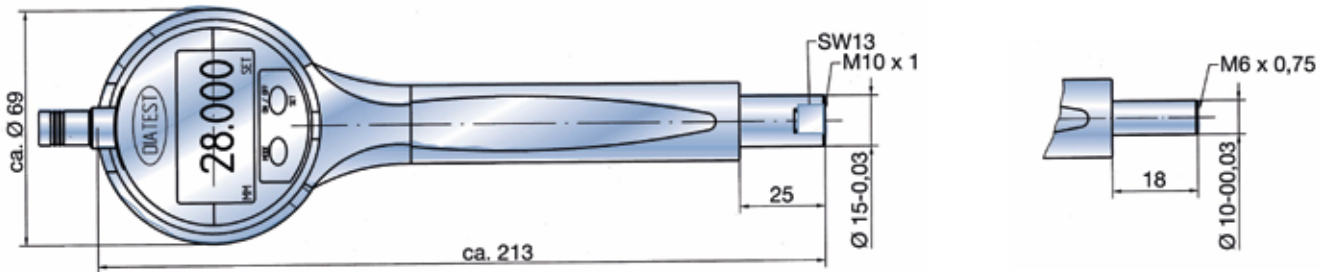
MH6-P

Messuhrhalter mit Schlagschutz

Temperaturstabilisierter Halter für Messuhren MDU125, MU10 m, MU1 m und F1000 (Messuhr nicht im Preis inbegriffen). Der Halter ist generell mit 2 Beschriftungsleisten ausgestattet. Der Schlagschutz kann einfach durch Lösen der beiden Klemmschrauben entfernt werden (siehe auch MH10-150, 53).

Ausführungen

mit 8 mm Klemmung	mit 3/8" Klemmung
MH10-150-P	MH10-150-P-Z
MH10-61-P	MH10-61-P-Z
MH6-150-P	MH6-150-P-Z
MH6-51-P	MH6-51-P-Z



BL

Beschriftungsleiste BL (Aufpreis)

Viele Halter werden standardmäßig mit Beschriftungsleiste ausgestattet (siehe Tabelle). Außer dem Halter MH10-150-F entspricht die Beschriftungsleiste den unten angegebenen Maßen. Einige Halter können mit einer zusätzlichen 2. Beschriftungsleiste versehen werden (z.B. AH, EH-M). Halter ohne Beschriftungsleiste können evtl. mit BL ausgestattet werden. Bitte fragen Sie nach.

- Bestellzusatz: 1. Leiste BL-1  
2. Leiste BL-2

Ersatz-Beschriftungsleiste für Halter (außer MH10-150-F)

Bestell-Nr.: BLE

Halter	Anzahl BL	Seite
MH6-51	1	52
MH10-61	1	53
MH6...	2	52
MH10-150 (R-P)	2	53/54
L-MH10-150	2	58
MH10-150-R	2	53
EH-V	2	58
EH-V-DS	1	58
MH10-150-F	1	58
MH10-150-P	2	54
MH10-170-D	2	60
MH10-150-PG	2	60
AH6/10-61	1	61
AH6/10-140	1	61
DIATRON1000	1	54
EH-M	1	59

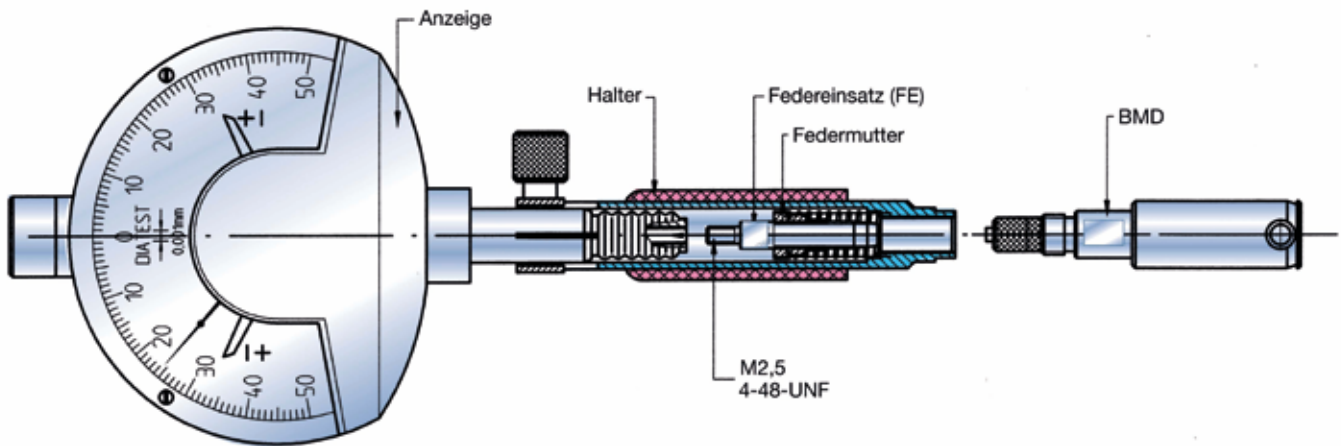
**Funktion und Montage**

Der komplette Federeinsatz mit Gewinde M2,5 wird gegen den Messeinsatz des Anzeigerätes ausgetauscht. Die Regulierung erfolgt durch Verstellen der Federmutter, wobei die richtige Messkräfteeinstellung durch Versuche ermittelt werden muss. Als Faustregel gilt: Es ist die geringste Messkraft zu ermitteln,

bei der noch eine einwandfreie Wiederholgenauigkeit des Messergebnisses gewährleistet ist.

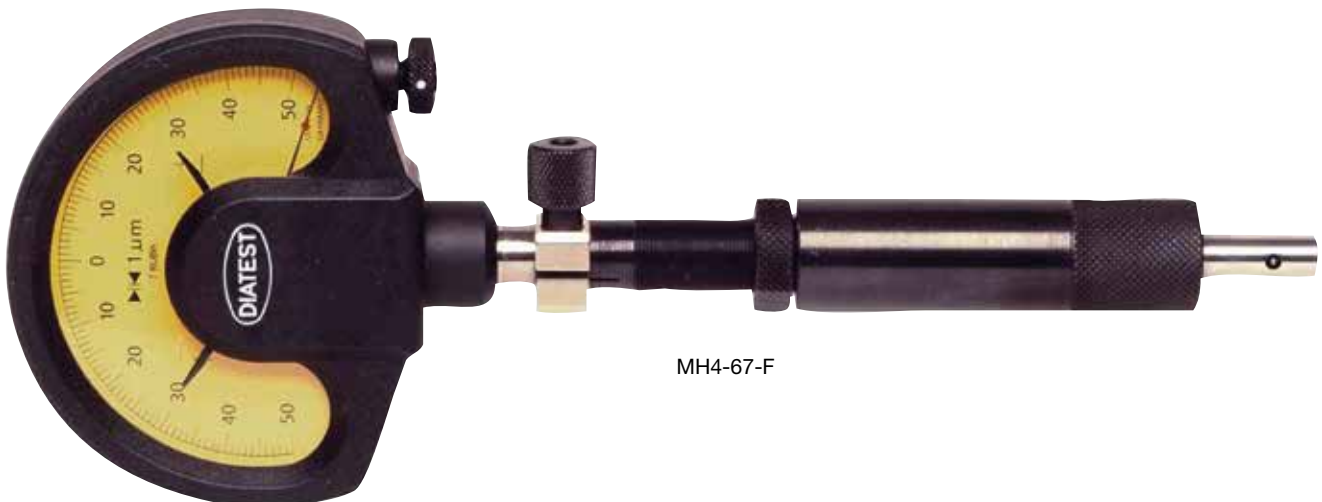
Achtung: Das Einstellen der Messkraft muss in der gleichen Lage erfolgen, in der auch später im Werkstück gemessen wird (horizontal oder vertikal). Der Halter MH4-67-F bietet durch die Rändelhülse einen ausgezeichneten Bruchschutz für

die BMD der Serie 4. Sie dient gleichzeitig als stufenlos von 0 bis 20 mm einstellbarer Tiefenanschlag. Der Halter kann zudem direkt in die Kleinmessvorrichtung KM eingespannt werden, da der Schutzhülsendurchmesser 15 – 0,03 mm beträgt.



**Vorgehensweise**

1. Messeinsatz des Anzeigerätes gegen den kompletten Federeinsatz austauschen
2. BMD in den Halter einschrauben und festziehen
3. Erforderliche Gegenkraft (gegen die Messuhr) über die Federmutter einstellen
4. Anzeigeeinheit in Halter einspannen
5. Messkraft prüfen und ggf. Schritt 3 wiederholen.



MH4-67-F





Halter mit Federkraftregulierung sollten immer dann eingesetzt werden, wenn keine Messuhr mit der empfohlenen Messkraft (siehe 34) vorhanden ist, oder wenn aus technischen Gründen (z.B. sehr dünnwandiges Werkstück) eine minimale Messkraft erforderlich ist.

## MH4-67-F

### Messuhrhalter mit Federkraftregulierung für BMD der Serie 4

Die Rändelhülse (1) dient als Schutz für den BMD und kann gleichzeitig noch als Tiefenanschlag verwendet werden.

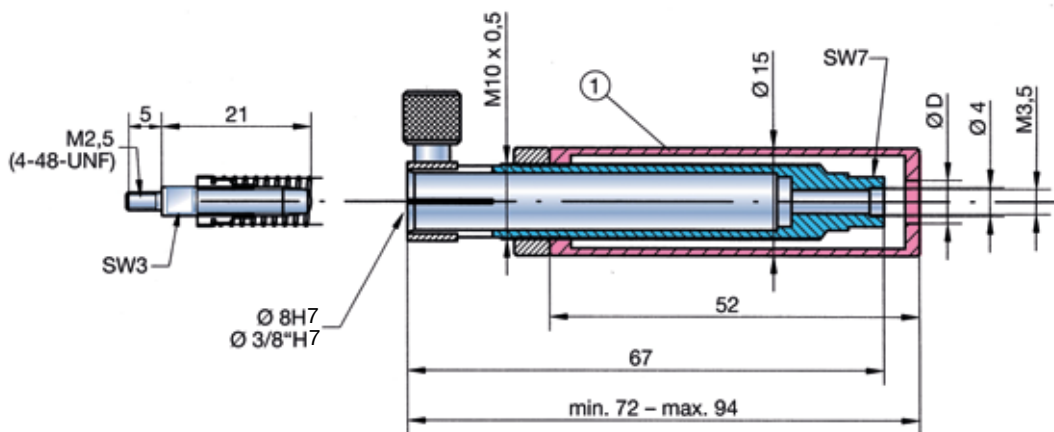
Bei Bestellung ohne BMD bitte den  $\varnothing D$  angeben!

Ausführung mit Klemmung

Klemmbohrung	Bestell-Nr.
8H7	MH4-67-F
3/8"H7	MH4-67-F-Z

Rändelhülse einzeln:

für Artikel	Bestell-Nr.
MH4-67-F	MH4-67-F-RH
MH4-67-F-Z	MH4-67-F-RH-Z

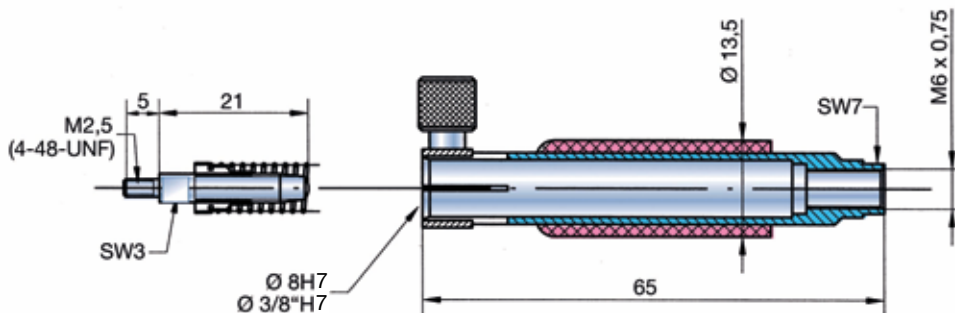


## MH6-65-F

### Messuhrhalter mit Federkraftregulierung für BMD der Serie 6

Ausführung mit Klemmung

Klemmbohrung	Bestell-Nr.
8H7	MH6-65-F
3/8"H7	MH6-65-F-Z



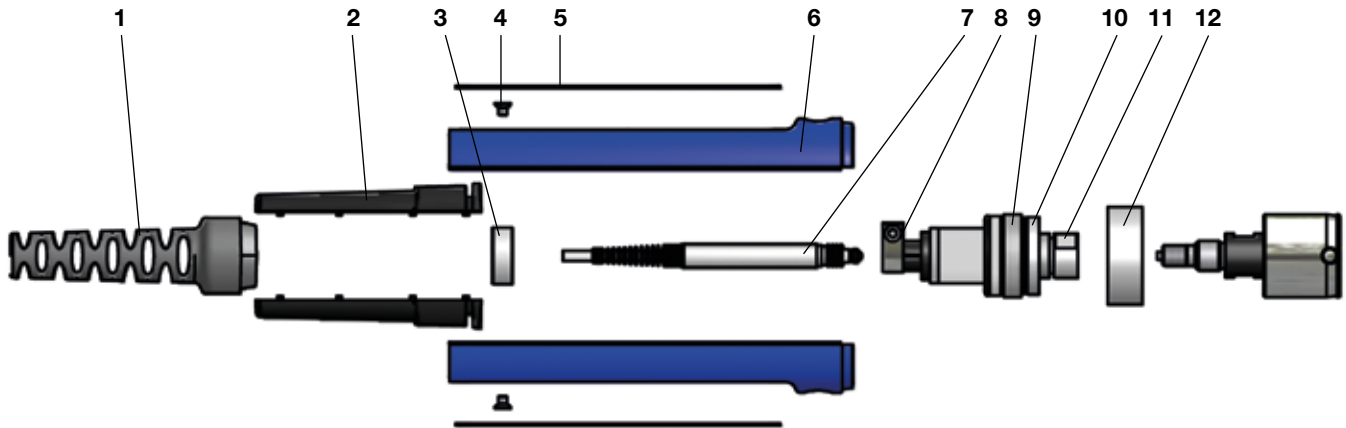
### Aufbau und Montage des Halters

Die Tasterklemmung (8) ist in Ø 8H7 oder in 3/8"H7 lieferbar. Der Taster (7) mit den maximalen Baumaßen Ø 12 mm und Länge 140 mm ist in den stoßgeschützten Halter eingespannt. Das Tasterkabel wird nach der

Montage in den beiden Kabelführungen (2) geklemmt und geführt. Der Knickschutz (1) verhindert ein zu starkes Biegen des Kabels. Die Feinverstellung (11) mit Kontermutter (10) dient zur Tasterjustierung und dem Ausrichten

der BMD. So kann sichergestellt werden, dass der Taster sich immer im Bereich des elektrischen Nullpunktes befindet. Die Halter sind im Standard mit 2 Beschriftungsleisten (5) ausgestattet (Ausführung EH-V). Optional kann

eine Beschriftungsleiste durch eine Folientastatur ersetzt werden (Ausführung EH-V-DS). Es besteht dann die Möglichkeit, z.B. Messwerte durch Tastendruck zu übernehmen.



- 1. Knickschutz
- 2. Kabelführung
- 3. Verbindungsring

- 4. Schrauben
- 5. Beschriftungsleisten
- 6. Griffschalen

- 7. Messtaster
- 8. Tasterklemmung
- 9. Haltereinheit

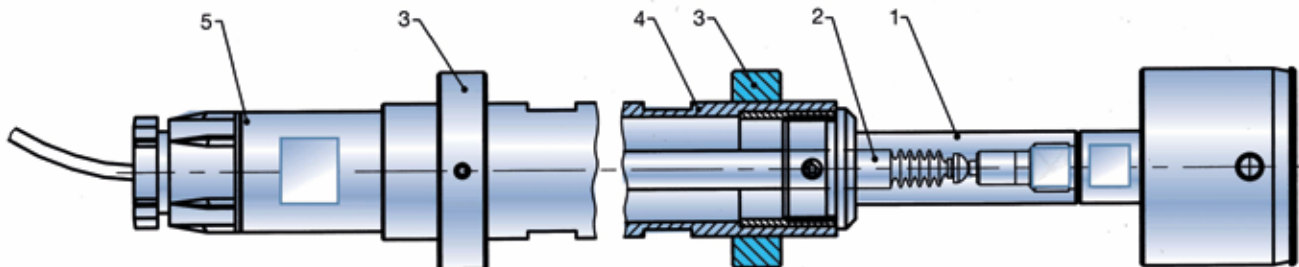
- 10. Kontermutter
- 11. Feinverstellung
- 12. Überwurfring

### Aufbau und Montage zur Messung tiefer Bohrungen

Der Aufbau eignet sich zum Messen tiefer Bohrungen in Verbindung mit elektrischen Messtastern. Bei Verwendung einer TVT15 ist auf ausreichende Kabellänge des Messtasters zu achten, da eine Kombination mit Verlängerungskabel innerhalb der TVT15 nicht möglich ist.

Der Messtaster (2) wird durch die Tiefenverlängerung(-en) TVT (4) geführt und in den Halter EH10-61 (1) geklemmt. Als Abschluss kann eine Kabelklemmung TVT-EHK (5) verwendet werden (nicht möglich bei Einsatz eines Verlängerungskabels, da der Stecker des Tasters nicht durchgezogen werden kann).

Um ein Verkanten des BMD in der Bohrung zu vermeiden, ist es vorteilhaft, klemmbare Stützringe (3) – auf Anfrage – zu verwenden. Verlängerungen und Kabelklemmungen, siehe 67.



- 1. Halter EH10-61-T15  
EH10-61-T28
- 2. Messtaster
- 3. Stützringe
- 4. TVT- (67)
- 5. TVT-EHK (67)

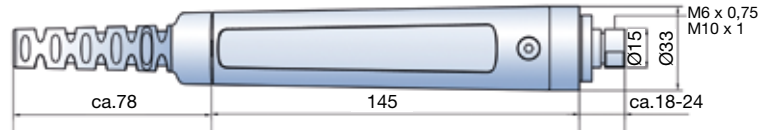
Elektrische Halter dienen der Aufnahme von Messtastern, die z.B. an das Diatron 6000, das Diatron 2200 oder an einen Messrechner angeschlossen werden.

**EH-V**

**Elektrischer Halter mit Feinverstellung mit Gewinde M6 x 0,75 oder M10 x 1**

Halter für Messtaster. Mit Hilfe der Feinverstellung kann der elektrische Nullpunkt des Tasters eingestellt werden, ohne den Messtaster zu verschieben. Mit Aufhängung optional erhältlich!

Klemmbohrung	Anschlussgewinde	Bestell-Nr.
8H7	M6 x 0,75	EH-V6
8H7	M10 x 1	EH-V10
3/8"H7	M6 x 0,75	EH-V6-Z
3/8"H7	M10 x 1	EH-V10-Z



**EH-V-DS**

**Elektrischer Halter mit Drucktasten mit Gewinde M6 x 0,75 oder M10 x 1**

Ausführung des Halters mit 2 Drucktasten zur Messwertübernahme. Anstelle von 2 Beschriftungsleisten wird eine Beschriftungsleiste und eine Folientastatur montiert. An das offene Ende der Folientastatur kann mit Hilfe eines Nullkraft-Steckers ein Kabel angeschlossen und zu einem Peripheriegerät geführt werden. Bei Tastendruck kann die gewünschte Funktion herbeigeführt werden (z.B. Messwertübernahme). Hinweis: Die beiden Drucktasten sind parallel geschaltet.

Klemmbohrung	Anschlussgewinde	Bestell-Nr.
8H7	M6 x 0,75	EH-V6-DS
8H7	M10 x 1	EH-V10-DS
3/8"H7	M6 x 0,75	EH-V6-DS-Z
3/8"H7	M10 x 1	EH-V10-DS-Z



**MH Spezial-Messuhrhalter**

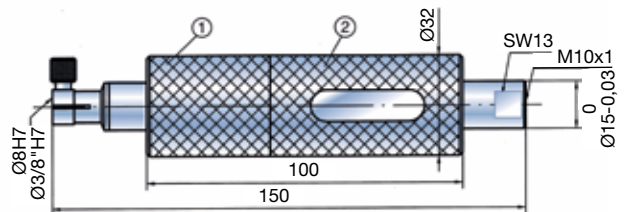
**MH10-150-F**

**Messuhrhalter mit Federkraftregulierung**

Durch Verstellen und Kontern der beiden Griffhülsen (1 und 2) des Halters kann die Messkraft des Anzeigegeätes um ca. ±1 N verändert werden. Wichtig z.B. beim Messen dünnwandiger Werkstücke und zur Reduzierung des Verschleißes der BMD-Messradien. Der Halter ist generell mit 1 Beschriftungsleiste ausgestattet.

Ausführung mit Klemmung

Klemmbohrung	Bestell-Nr.
8H7	MH10-150-F
3/8"H7	MH10-150-F-Z



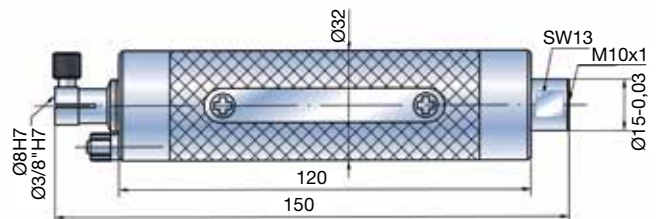
**L-MH10-150**

**Messuhrhalter, temperaturstabilisiert für BMD mit Luftanschluss**

Für Luftschlauch mit Innendurchmesser 3,0 mm und Außendurchmesser 4,3 mm. Benötigter Luftdruck 2 – 3 bar. Der Halter ist generell mit 2 Beschriftungsleisten ausgestattet.

Ausführung mit Klemmung

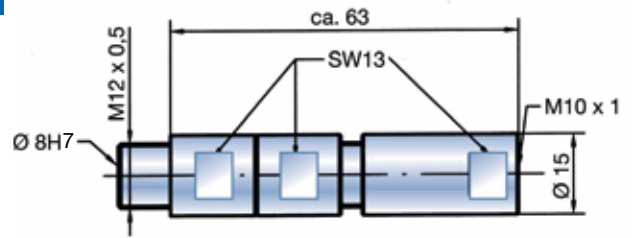
Klemmbohrung	Bestell-Nr.
8H7	L-MH10-150
3/8"H7	L-MH10-150-Z



**EH10-61-T15**

**Messtasterhalter für TVT-15**

Der Halter ist nur für elektrische Messtaster mit Klemmung  $\varnothing 8H7$  in Verbindung mit DIATEST-Tiefenverlängerung TVT-15 geeignet. Eigenschaften wie bei EH10-61-T-28. Es können jedoch keine Verlängerungskabel innerhalb der TVT-15 verwendet werden.



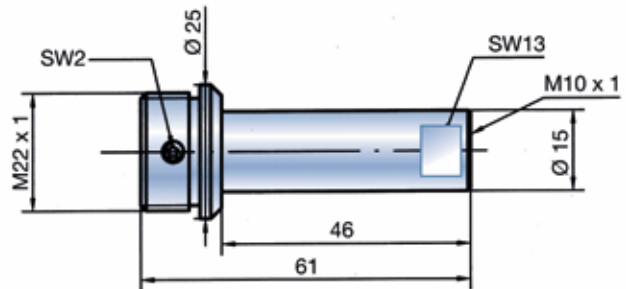
**EH10-61-T28**

**Messtasterhalter für TVT-28**

Der Halter ist nur für elektrische Messtaster mit Klemmung  $\varnothing 8H7$  in Verbindung mit DIATEST-Tiefenverlängerung TVT-28 geeignet.

Vorteil: Der Messwert wird von dem Messtaster direkt am BMD erfasst ohne Einfluss mechanischer Zwischenstücke. Dadurch können Messungen in Tiefen von mehreren Metern mit höchster Präzision durchgeführt werden. Der Innendurchmesser der TVT-28 ist groß genug, um die Kupplung von einem Messtasterstecker und einem Verlängerungskabel aufnehmen zu können.

Minstdurchmesser der Bohrung 28,5 mm.



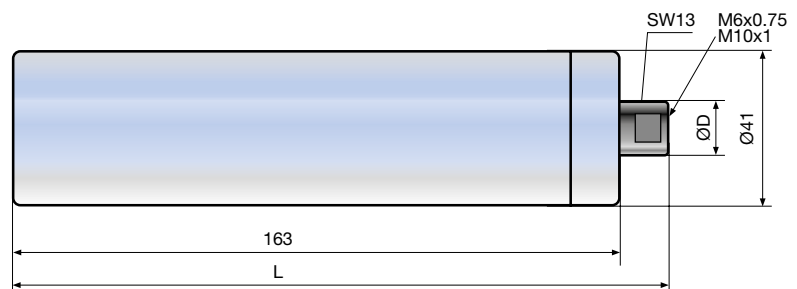
**EH10-S**

**EH6-S**

**Halter für Funktaster mit Modul FMTD-S**

Die Funktaster mit Funkmodul können in dem Halter sicher montiert werden. Der Kunststoffgriff verhindert eine Abschirmung der Funktaster.

Anschlussgewinde	$\varnothing D$	L
M10x1	15 mm	176 mm
M6x0,75	8 mm	170 mm



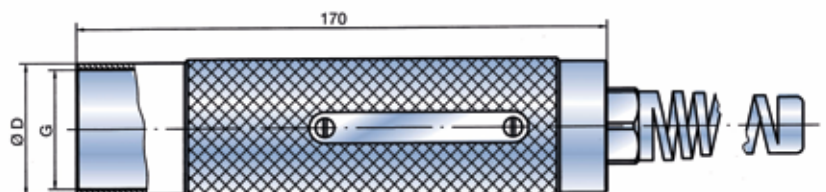
**EH-M**

**Elektrischer Halter für Mehrstellenmessdorne**

Der Halter ist ausschließlich für den Einsatz mit Mehrstellen-BMD (siehe 50) geeignet. Die entsprechende Ausführung (Anschlussgewinde) entnehmen Sie bitte der Tabelle auf der 51.

Der Halter ist generell mit 1 Beschriftungsleiste ausgestattet.

Ausführung	Anschlussgröße	Gewinde G	$\varnothing D$
EH-M35 x 1,5	1	M35 x 1,5	38 mm
EH-M40 x 1,5	2	M40 x 1,5	42,5 mm
EH-M52 x 1,5	3	M52 x 1,5	56 mm



MH10-170-D

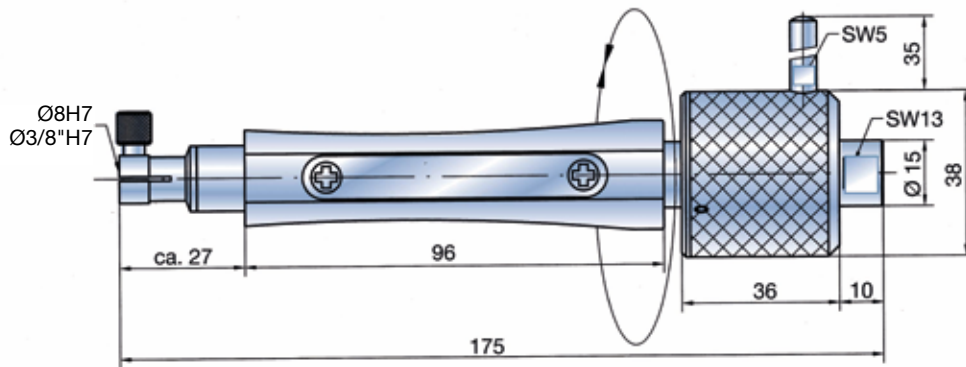
Messuhrhalter mit drehbarem Zwischenstück

Der Messuhrhalter erlaubt die Rotation des BMD im Werkstück um 360°. Dabei bleibt die Messwertanzeige in der gleichen, gut ablesbaren Position. Einsetzbar für z.B. Prüfung auf Ovalität bzw. Polygon.

Der Halter ist generell mit 2 Beschriftungsleisten ausgestattet.

Ausführung mit Klemmung

Klemmbohrung	Bestell-Nr.
8H7	MH10-170-D
3/8"H7	MH10-170-D-Z



MH10-150-PG

Messuhrhalter mit Messkraftabhebung

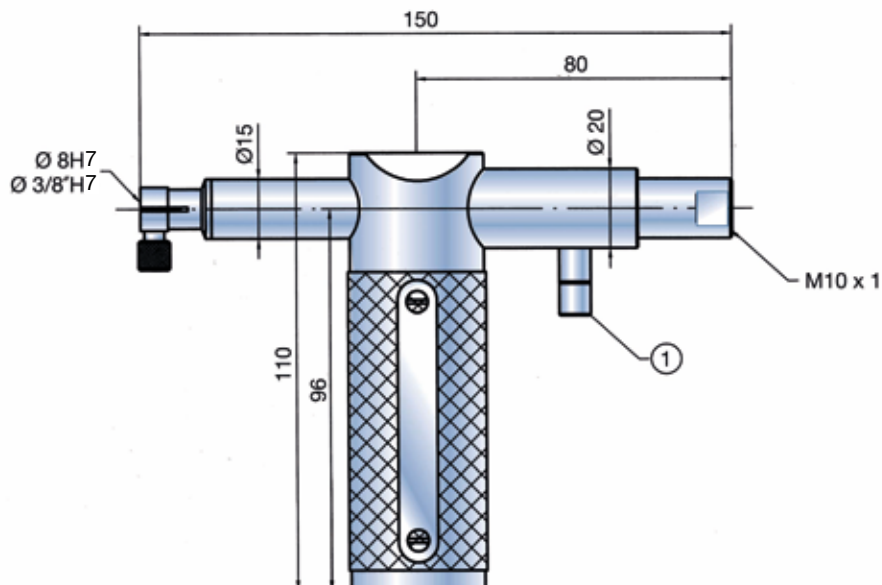
Die Messkraft des Anzeigeegerätes wird mit dem Bolzen (1) abgehoben.

BMD in Ausführung PG (siehe 36) können dadurch ohne Messkraft an den Messraden in die Bohrung eingeführt werden (Verschleißreduzierung, vorteilhaft bei empfindlichen Oberflächen usw.).

Der Halter ist generell mit 2 Beschriftungsleisten ausgestattet.

Ausführung mit Klemmung

Klemmbohrung	Bestell-Nr.
8H7	MH10-150-PG
3/8"H7	MH10-150-PG-Z

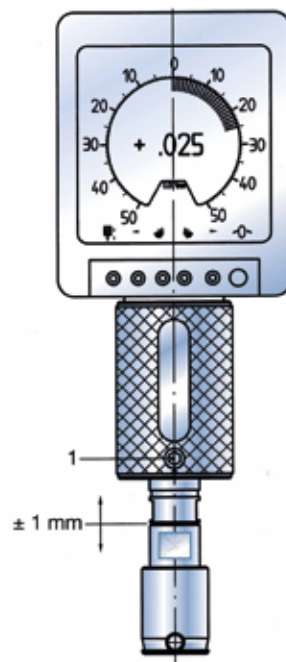
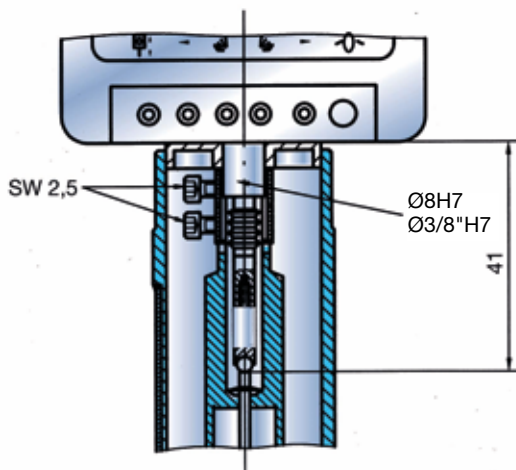




Für die Messwertanzeige ANA (ANA1 und ANA1-RS232) sind spezielle Halter lieferbar. Die Anzeige wird mittels der Doppeltangentialeklemme fest in den Halter eingespannt.

Selbst bei starker Beanspruchung ist ein Verschieben der Messwertanzeige kaum möglich. Beim Einsatz von anderen Messwertanzeigen muss das Maß von 41 mm eingehalten werden. Die Halter sind generell mit einer Beschriftungsleiste ausgestattet.

Bei den Analoghaltern ist das Verstellen der Anzeige durch Verschieben im Halter nicht möglich. Die Einstellung erfolgt durch die im Halter eingebaute Feinverstellung. Mit der Innensechskantschraube (1) SW3 wird die Feinverstellung gesichert. Der Verstellbereich beträgt ca.  $\pm 1$  mm.



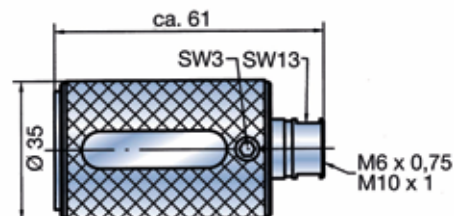
#### AH6-61

#### AH10-61

### Kurzer Halter für Anzeigerät Analogig

Messuhrhalter ohne Triebstift

Ausführung	Klemmbohrung	Anschlussgewinde
AH6-61	Ø 8H7	M6 x 0,75
AH6-61-Z	Ø 3/8" H7	M6 x 0,75
AH10-61	Ø 8H7	M10 x 1
AH10-61-Z	Ø 3/8" H7	M10 x 1



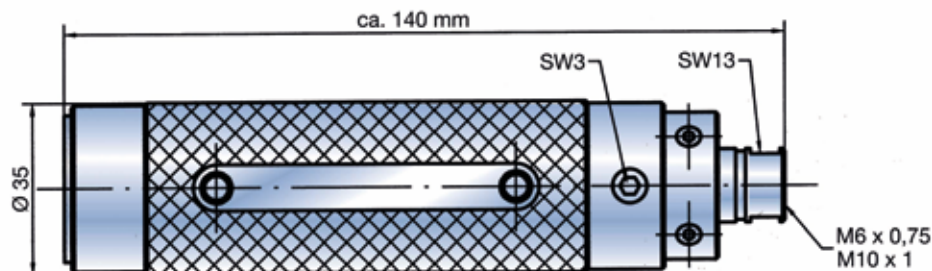
#### AH6-140

#### AH10-140

### Halter für Anzeigerät Analogig

Messuhrhalter mit Triebstift

Ausführung	Klemmbohrung	Anschlussgewinde
AH6-140	Ø 8H7	M6 x 0,75
AH6-140-Z	Ø 3/8" H7	M6 x 0,75
AH10-140	Ø 8H7	M10 x 1
AH10-140-Z	Ø 3/8" H7	M10 x 1

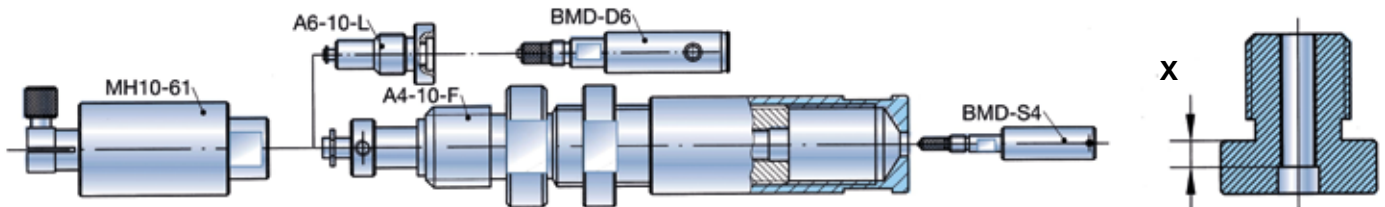


BMD-Adapter ermöglichen den Anschluss von BMD-Typen mit kleinerem Gewinde an BMD-Zubehörelemente mit größerem Gewinde.

Ausführung SP: Mit Schutzbohrung (Bruchschutz für BMD) Maß X = Das Maß X verlängert den Aufbau um das angegebene Maß.

Zusätzlich zu den Adaptern haben auch Tiefenverlängerungen TV4 und TV3,8 (siehe 65) Adapterfunktion.

Hinweis: Beim Einsatz von Adaptern ist auf die geeignete Messkraft der Anzeige zu achten, insbesondere bei Adaptern für die Serie 4.



## Adapter für BMD Serie 4

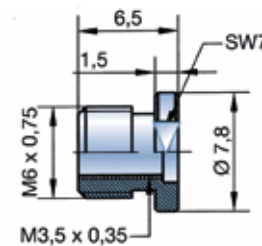
### A4-6

#### Adapter Serie 4 auf Serie 6

Der Adapter ist so ausgelegt, dass er auch für BMD-PA verwendet werden kann.

$$X = 1$$

Adapter mit zusätzlichem Bruchschutz erhältlich  
Best.-Nr. A4-6-SP

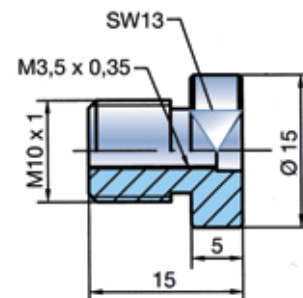


### A4-10

#### Adapter Serie 4 auf Serie 10

**Achtung:** bei Verwendung von Zubehör der Serie 10 mit Triebstiften (z.B. TV15 oder MH10-150) kann dieser Adapter nicht verwendet werden.

$$X = 3$$

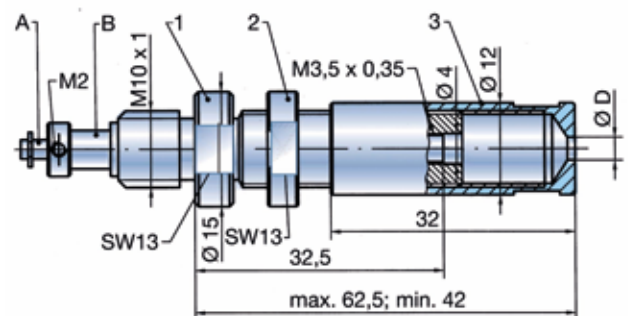


### A4-10-F

#### Adapter Serie 4 auf Serie 10 mit regelbarer Federkraft

BMD der Serie 4 benötigen eine Messkraft von 0,3-0,4 N. Eine Feder im Adapter (1) wirkt gegen die Anzeigemesskraft. Durch Verstellen der Hülse B gegen den Gewindestift A kann die Federkraft individuell eingestellt werden. Die Hülse (3) dient als Bruchschutz und Tiefenanschlag. Diese kann im Bereich von 0 bis 20,5 mm stufenlos verstellt werden. Die Hülse wird mit der Kontermutter (2) gesichert. Korrektes Einstellen der minimalen Messkraft siehe 55.

Bei Bestellung das Maß  $\varnothing D$  angeben.  
Beispiel: A4-10-F-D=7,2  
Best.-Nr. Hülse (3) einzeln: A4-10-F-RH



## Adapter für BMD Serie 6

## A6-10-L

## Adapter Serie 6 auf Serie 10 mit Triebstift

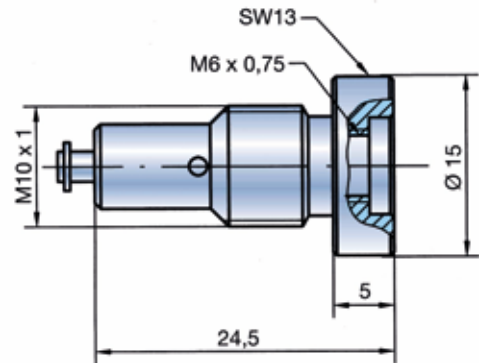
Dieser Adapter wird generell empfohlen bei der Adaptierung von Serie 6 auf Serie 10:

- Der Triebstift ermöglicht die Verwendung des gesamten Zubehörs der Serie 10
- BMD der Serie L

Bei Einsatz von BMD-PA Ausführung A6-10-L-PA verwenden (ohne Abbildung).

X = 3

Adapter mit zusätzlichem Bruchschutz erhältlich  
Best.-Nr. A6-10-L-SP



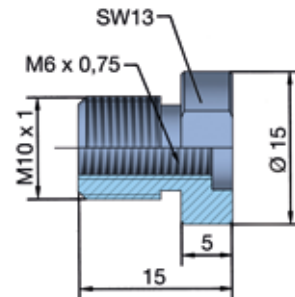
## A6-10-0

## Adapter Serie 6 auf Serie 10

**Achtung:** bei Verwendung von Zubehör der Serie 10 mit Triebstiften (z.B. TV15 oder MH10-150) kann dieser Adapter nicht verwendet werden.

X = 3

Adapter mit zusätzlichem Bruchschutz erhältlich  
Best.-Nr. A6-10-0-SP



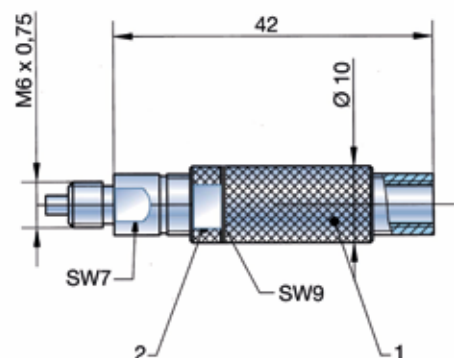
## A6-6-F

## Adapter für BMD der Serie 6 mit regelbarer Federkraft

Durch Verstellen der Hülse (1) kann die Federkraft individuell eingestellt werden.

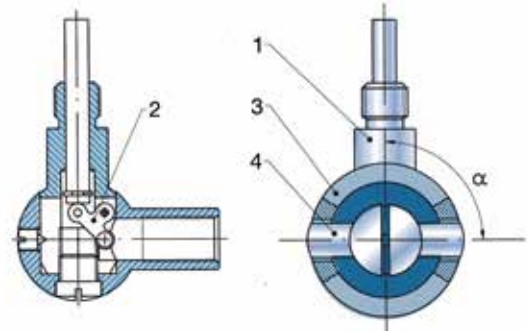
Mit der Kontermutter (2) wird die Hülse gesichert.

Korrektes Einstellen der minimalen Messkraft siehe 55.



Winkelstücke werden z.B. bei beengten Platzverhältnissen oder bei Querbohrungen eingesetzt. Die Umlenkung um 90° erfolgt über einen hochpräzisen Umlenkhebel (2). Beim Einschrauben des BMD ist darauf zu achten, dass der Umlenkhebel sich in der unteren Position (siehe Skizze) befindet.

Die Winkelstellung der Messkontakte (4) des BMD (3) zu dem Winkelstück (1) ist nicht festgelegt. Sollte eine bestimmte Winkelstellung bevorzugt werden, bitte bei Auftrag angeben. Weitere Winkelstücke mit 45° und 60° sind ebenfalls verfügbar.



## W6

### Winkelstück für BMD der Serie 6

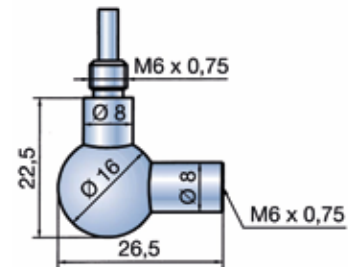
Bei Verwendung von BMD der Serie 4 muss ein Adapter eingesetzt werden.

Weitere Winkelstücke mit 45° und 60° sind ebenfalls verfügbar (Ausführung ähnlich).

**Bestell-Nr. 45°: W6-45**

**Bestell-Nr. 60°: W6-60**

**Bestell-Nr. 90°: W6**



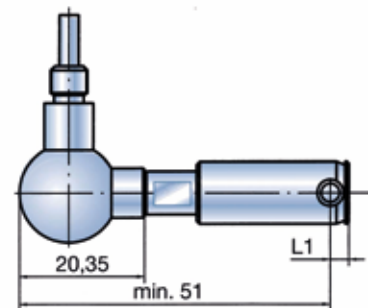
## SO-W6

### BMD mit Sonderwinkelstück für die Serie 6

Sind die Baumaße bei Verwendung des BMD mit Winkelstück zu lang, so kann die Ausführung SO-W6 verwendet werden. Hierbei wird das Winkelstück und der BMD im Bereich des Anschlussgewindes gekürzt. Der BMD und das Winkelstück bilden eine Einheit und können nur komplett geliefert werden.

**Achtung:** Zu dem Maß 51 mm muss noch das Maß L1 des BMD hinzugerechnet werden!

Bestellbeispiel: BMD-S6-CR-10-SO-W6



## W10

### Winkelstück für BMD der Serie 10

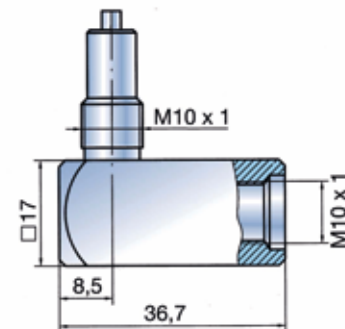
Bei BMD mit Luftanschluss muss das Winkelstück L-W10 verwendet werden. Bestell-Nr. W10 (BMD ohne Luftanschluss) L-W10 (BMD mit Luftanschluss)

Weitere Winkelstücke mit 45° und 60° sind ebenfalls verfügbar (Ausführung ähnlich).

**Bestell-Nr. 45°: W10-45**

**Bestell-Nr. 60°: W10-60**

**Bestell-Nr. 90°: W10**



## SO-W10

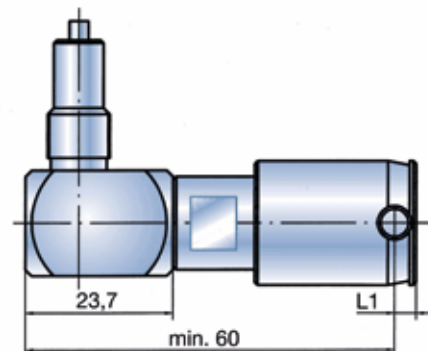
### BMD mit Sonderwinkelstück für die Serie 10

Einsatz entsprechend wie SO-W6. Kürzere Ausführung als die Mindestlänge 60 mm kann bis Ø 20 mm durch das Verwenden von BMD der Serie 6 mit SO-W6 erreicht werden.

**Achtung:** Zu dem Maß 60 mm muss noch das Maß L1 des BMD hinzugerechnet werden!

Bestellbeispiel: BMD-S10-CR-28-SO-W10

Auch in Ausführung L-SO-W10 (BMD mit Luftanschluss)



Tiefenverlängerungen gibt es in zwei verschiedenen Ausführungen:

- Tiefenverlängerung mit Triebstift (TV)
- Tiefenverlängerung ohne Triebstift (TVT)

Die Tiefenverlängerungen TV können je nach Ausführung für Messtiefen bis zu mehreren Metern verwendet werden. Die meisten Tiefenverlängerungen sind temperaturstabilisiert.

Das bedeutet, dass Temperaturänderungen z.B. durch Handwärme das Messergebnis nicht merklich beeinflussen. Es muss darauf geachtet werden, dass sich die Tiefenverlängerung während der Messung nicht durchbiegt, da es ansonsten zu Messfehlern kommt. Die Tiefenverlängerungen können erst ab der Größe TV8 (7,8) miteinander kombiniert werden.

Die TV4 hat 2 unterschiedliche Anschlussgewinde (Adapterfunktion). Die Tiefenverlängerungen TV4 bis TV15 sind mit zusätzlicher Druckfeder lieferbar. Dies kann sinnvoll sein, wenn ein BMD mit langer Verlängerung über Kopf eingesetzt wird (Eigengewicht des Triebstiftes wirkt der Messkraft der Messuhr entgegen) und die Messkraft insgesamt erhöht werden muss.

Nachträglicher Federeinbau ist möglich. Bestell-Zusatz: F z.B. TV15-500-F  
Tiefenverlängerungen Typ TVT sind nur für die Anwendung mit Messtastern geeignet. Der Taster wird mit den Haltern EH-10-61-T28 (15) direkt am BMD geklemmt und das Anschlusskabel durch die Verlängerung gezogen (☐ 67).

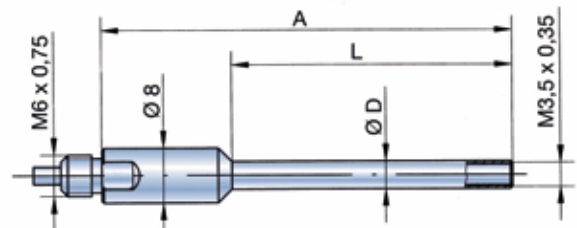
**TV4 (3,8)**

**Tiefenverlängerung Serie 4**

Tiefenverlängerungen TV4 sind geeignet für BMD der Serie 4. Die Tiefenverlängerungen können nicht miteinander kombiniert werden. Aufgrund der unterschiedlichen Gewinde hat die Verlängerung zusätzlich eine Adapterfunktion (Serie 4 auf Serie 6).

Alle Tiefenverlängerungen der Serie 4 sind temperaturstabilisiert.

Die TV4 ist nur bedingt für automatische Messung geeignet.



Ø D	L	A	Bestell-Nr.
3,8	64	79	TV3,8-64
4,0	25	40	TV4-25
4,0	35	50	TV4-35
4,0	50	65	TV4-50
4,0	64	79	TV4-64

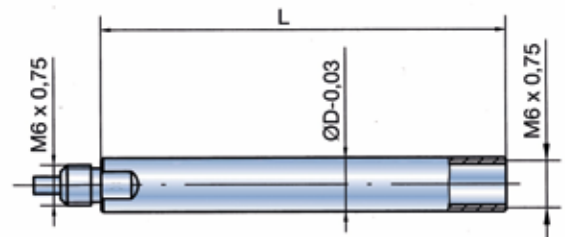
Ø D	L	A	Bestell-Nr.
4,0	80	95	TV4-80
4,0	100	115	TV4-100
4,0	125	140	TV4-125
4,0	250	275	TV4-250
4,0	500	525	TV4-500
4,0	750	775	TV4-750
4,0	1000	1025	TV4-1000

**TV8 (7,8)**

**Tiefenverlängerung Serie 6**

Ab L = 80 sind die TV temperaturstabilisiert. Mehrere Verlängerungen können kombiniert werden.

Bei Verwendung von BMD mit Luftanschluss Ausführung L-TV8-... verwenden. Es gelten die gleichen Baumaße: Beispiel: L-TV8-64



Ø D	L	Bestell-Nr.
7,8	20	TV7,8-20
7,8	30	TV7,8-30
7,8	40	TV7,8-40
7,8	50	TV7,8-50
7,8	64	TV7,8-64

Ø D	L	Bestell-Nr.
8,0	20	TV8-20
8,0	30	TV8-30
8,0	40	TV8-40
8,0	50	TV8-50
8,0	64	TV8-64
8,0	64	TV8-64-CR
8,0	64	TV8-h5-64
8,0	80	TV8-80

Ø D	L	Bestell-Nr.
8,0	100	TV8-100
8,0	125	TV8-125
8,0	125	TV8-h5-125
8,0	250	TV8-250
8,0	500	TV8-500





TV15

Tiefenverlängerung Serie 10

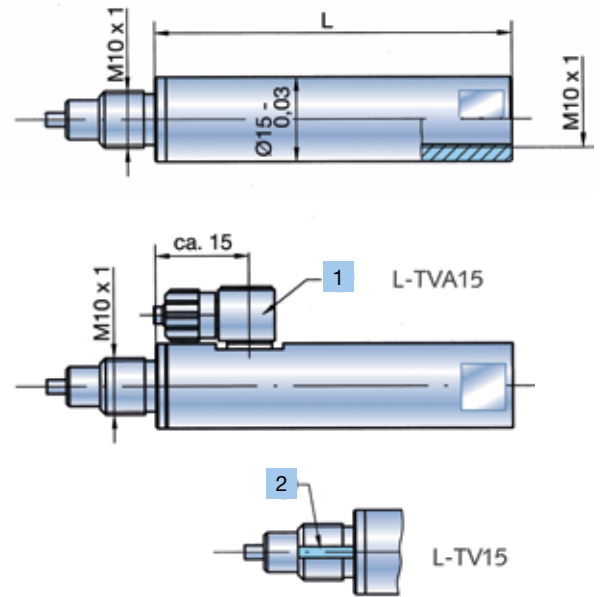
Tiefenverlängerungen sind temperaturstabilisiert.  
Mehrere Verlängerungen können kombiniert werden.

Ausführung Luft:

Die TV15 für BMD mit Luftanschluss ist in 2 Varianten lieferbar:

- 1 mit seitlichem Luftanschluss für Schlauch-Innen-Ø 3,0  
Bestell-Nr. L-TVA15
- 2 mit Luftanschluss im Gewinde  
Bestell-Nr. L-TV15

L	Bestell-Nr.	L	Bestell-Nr.
45	TV15-45	125	TV15-125
64	TV15-64	250	TV15-250
80	TV15-80	500	TV15-500
100	TV15-100		

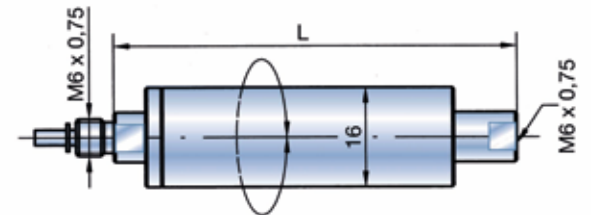


TV64-D

Drehbares Zwischenstück für Serie 6

Das drehbare Zwischenstück ermöglicht die Rotation des BMD in der Bohrung um 360°. Die Messwertanzeige bleibt dabei stehen. Anwendung: z.B. Prüfung auf Ovalität.

L	Bestell-Nr.
36	TV36-D
64	TV64-D



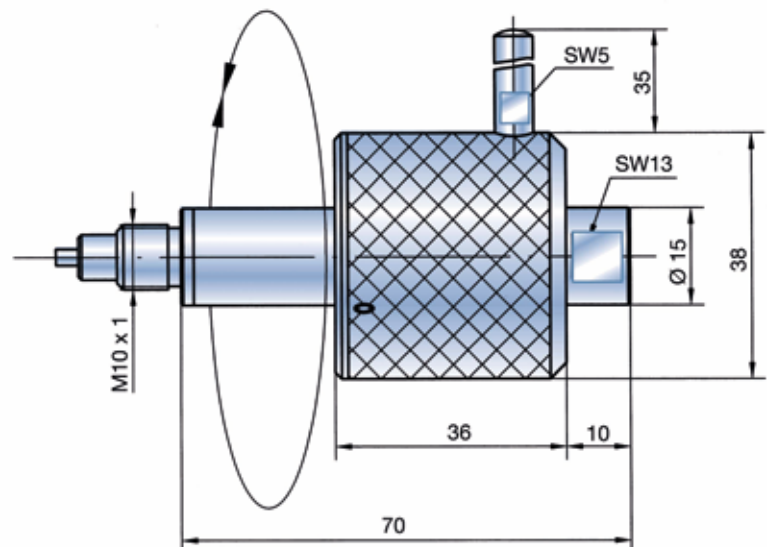
TV15-70-D

Drehbares Zwischenstück für Serie 10

Gleiches Prinzip wie bei TV64-D.  
Mit Anschlussgewinde M10 x 1.

Längere Ausführung auf Anfrage.

Bestell-Nr. TV15-70-D

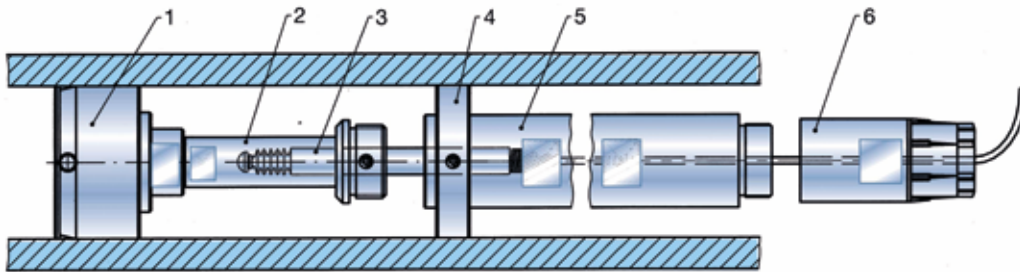


Zum Messen tiefer Bohrungen in Verbindung mit elektr. Mess-tastern (3) und entsprechend langem Kabel oder Verlängerung. Zur besseren Führung im Werkstück empfehlen wir die Verwen-

dung von Stützscheiben (4). Diese sollten ca. 0,2 bis 0,5 mm kleiner sein als die Werkstück-bohrung. Der Messtaster wird in den Halter (2) EH10-61-T (siehe 59)

geklemmt. Das Tasterkabel verläuft in der Tiefenverlängerung (5) und wird in der Kabelklemmung TVT-EHK (6) geklemmt. Der Vorteil des Systems liegt in der Messwerterfassung unmittel-

bar am BMD (1). Es können keine Messfehler aufgrund von Durchbiegungen von Verlängerungen entstehen.

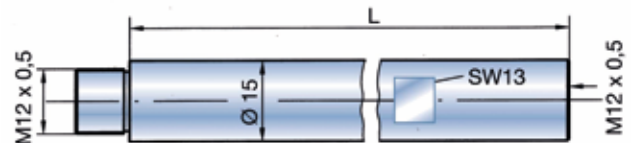


**TVT15**

**Tiefenverlängerung mit Außendurchmesser 15**

Tiefenverlängerungen TVT15 werden in Verbindung mit dem Halter EH10-61-T15 verwendet (59). Es ist zu beachten, dass keine Tasterverlängerung innerhalb der TVT verwendet werden kann, da der Außendurchmesser der Kupplung zu groß ist. Für Messtiefen über 2 m ist ein Taster mit einem längeren Anschlusskabel notwendig.

L	Bestell-Nr.
125	TVT15-125
250	TVT15-250
500	TVT15-500

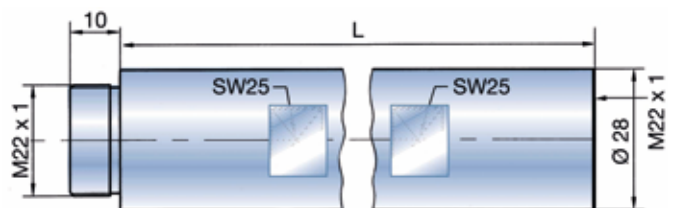


**TVT28**

**Tiefenverlängerung mit Außendurchmesser 28**

Tiefenverlängerungen TVT28 werden in Verbindung mit dem Halter EH10-61-T-28 verwendet (59). Der Innendurchmesser der TVT28 ist so ausgelegt, dass ein Tasterverlängerungskabel mit Kupplung (Außen-Ø ca. 17,2) durchgezogen werden kann. Es kann dann keine Kabelklemmung TVT28-EHK verwendet werden!

L	Bestell-Nr.
125	TVT28-125
250	TVT28-250
500	TVT28-500

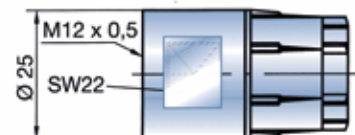


**TVT-EHK**

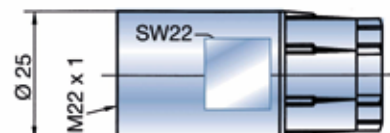
**Kabelklemmung für TVT15 und TVT28**

Die Kabelklemmung dient zum sicheren Herausführen des Tasteranschlusskabels aus der TVT.

**Achtung:** Bei Verwendung von Tasterverlängerungskabel ist der Einsatz der Kabelklemmung nicht möglich!



TVT15-EHK (für TVT15), Bestell-Nr. TVT15-EHK

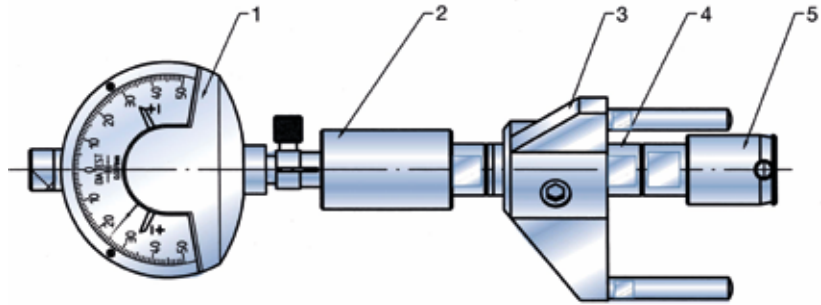


TVT28-EHK (für TVT28), Bestell-Nr. TVT28-EHK



Zur Messtiefenbegrenzung.  
Klemmbar auf der entsprechenden  
Tiefenverlängerung oder auf dem  
Halter.

- Beispiel: 1 = Messuhr  
2 = Halter  
3 = Tiefenanschlag  
4 = Tiefenverlängerung  
5 = BMD



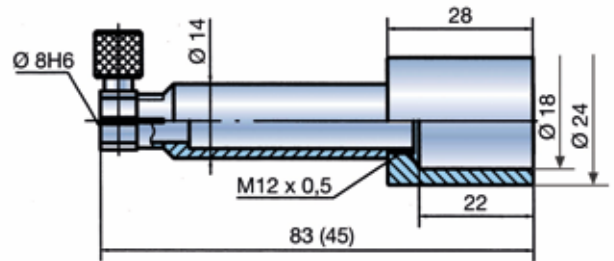
**TA8**

**Tiefenanschlag für Serie 6**

Klemmbar auf TV8 oder Halter MH6

Ausführungen:

- TA8 Gesamtlänge 83 mm  
TA8-K Gesamtlänge 45 mm



**TA15**

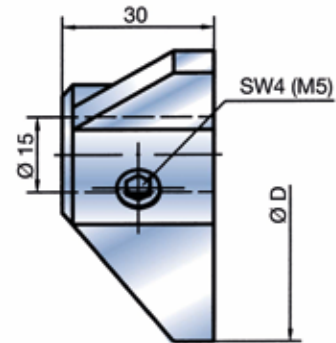
**Tiefenanschlag für Serie 10**

Klemmbar auf TV15 oder MH10

Anstelle der Klemmung kann der TA15 auch mit Gewinde  
M24 x 1 geliefert werden (zum Aufschrauben auf z.B. TA15-C  
oder TA15-F).

Bestell-Zusatz: M24, Beispiel: TA15-45-M24

Ø D	Bestell-Nr.	Ø D	Bestell-Nr.
45	TA15-45	160	TA15-160
75	TA15-75	220	TA15-220
110	TA15-110	260	TA15-260



**TA15-A**

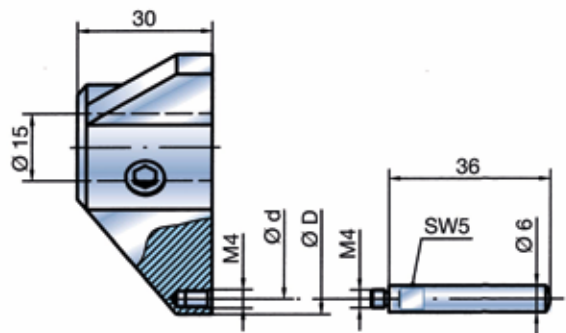
**Tiefenanschlag für Serie 10 mit 3 Stelzen**

Klemmbar auf TV15 oder MH10

Sonderausführung: Ø d abweichend von Standard  
Bestell-Zusatz: SO-Ød, Beispiel: TA15-A-45-SO-Ø d=32

Anstelle der Klemmung kann der TA15 auch mit Gewinde  
M24 x 1 geliefert werden (zum Aufschrauben auf z.B. TA15-C  
oder TA15-F).

Bestell-Zusatz: M24  
Beispiel: TA15-A-45-SO-Ø d = 32-M24



Ø D	Ø d	Bestell-Nr.	Ø D	Ø d	Bestell-Nr.
45	38	TA15-A-45	160	153	TA15-A-160
75	68	TA15-A-75	220	213	TA15-A-220
110	103	TA15-A-110	260	253	TA15-A-260

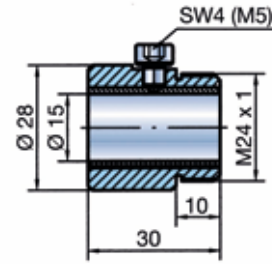
TA15-C

Grundkörper Tiefenanschlag

Klemmbar auf TV15 oder MH10.

Zum Aufschrauben von Sonderanschlagscheiben oder TA15/TA15-A mit Gewinde M24 x 1.  
Fertigung von Sonderanschlägen auf Anfrage.

Bestell-Nr. TA15-C



TA-KW

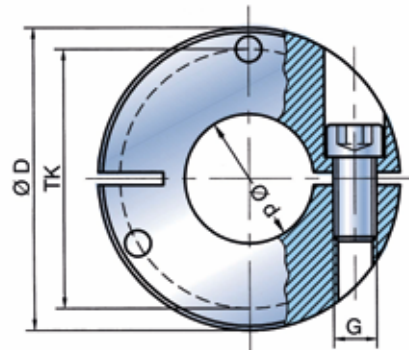
Tiefenanschlag zum Klemmen auf dem BMD-Führungszyylinder

Ausführungen:

- TA-KW Tiefenanschlag Stahl nicht gehärtet (Standard)
- TA-KH Tiefenanschlag Stahl mit 3 HM-Kugeln als Auflage im Teilkreis TK
- TA-KG Tiefenanschlag Stahl gehärtet  
(Achtung: Erhöhte Verzuggefahr des BMD-Zylinders)

Herstellung von TA-KW größer als 100 mm ist nicht möglich!  
Bestellbeispiel: TA-KW-15,75 (= Ø d)

Ø d	Ø D	TK	h	G	Ø d	Ø D	TK	h	G
3-5	27	16	10	M4	35-40	65	53	12	M5
5-8	30	19	10	M4	40-45	70	58	12	M5
8-11	33	22	10	M4	45-50	75	63	12	M5
11-15	37	26	10	M4	50-60	85	73	12	M5
15-20	42	31	10	M4	60-70	95	83	12	M5
20-25	50	38	12	M5	70-80	105	93	12	M5
25-30	55	43	12	M5	80-90	115	103	12	M5
30-35	60	48	12	M5	90-100	125	113	12	M5



TA15-F

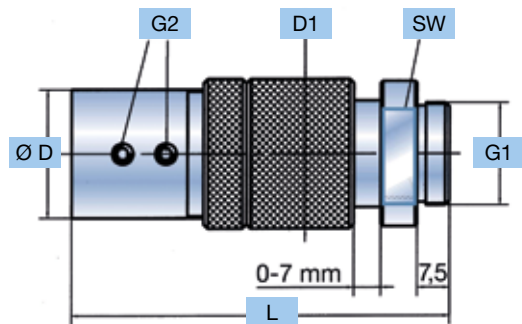
TA8-F

Gefederter Tiefenanschlag

Klemmbar auf TV15 bzw. auf TV8. Der Federweg ist stufenlos verstellbar von 0-7mm. Der TA15F ist kombinierbar mit Tiefenanschlägen TA15-M24, TA15-A-M24 und Sonderanschlagscheiben. Der TA8-F muss immer mit Sonderanschlagscheiben ergänzt werden. Einsatz z.B. zur Messung von 2 Ebenen in kurzen Bohrungen.

Bestell-Nr. TA15-F (klemmbar auf TV15)  
TA8-F (klemmbar auf TV8)

Ø D	Ø D1	G1	G2	SW	L
30	35	M24x1	M4	27	88
20	26	M18x1	M3	22	59



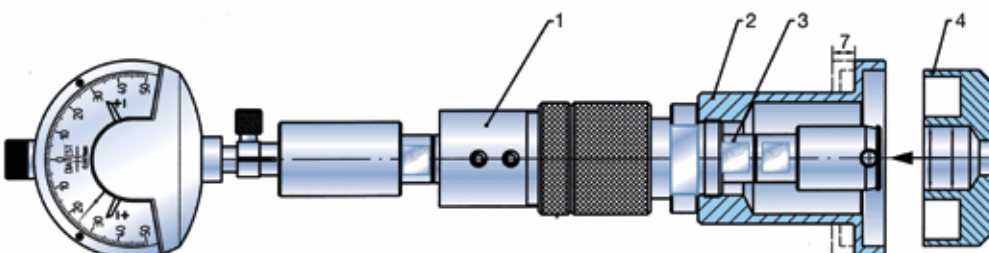
Anwendungsbeispiel

Zum Messen kurzer Bohrungen in z. B. 2 Messebenen (Konizität usw.).

Der TA15-F (1) mit der Sonderanschlagscheibe (2) wird auf eine Tiefenverlängerung (3) geklemmt.

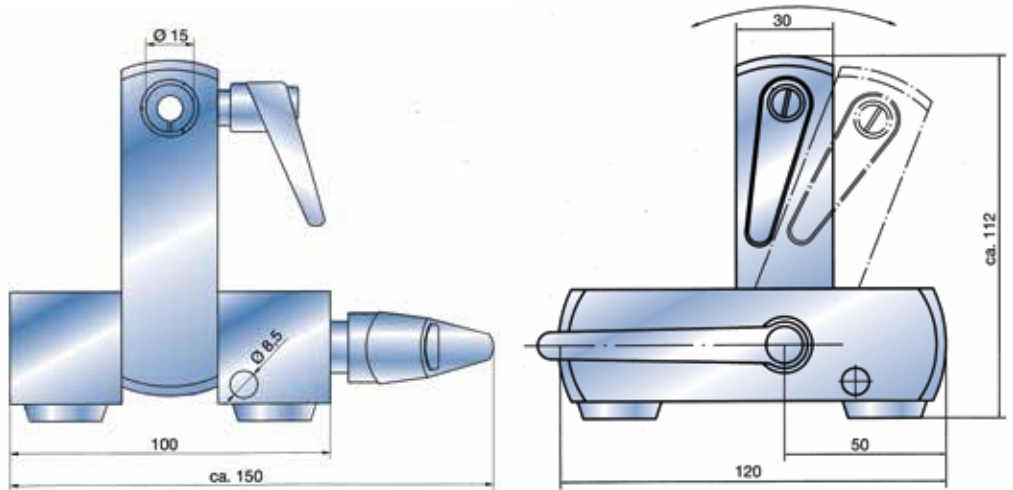
Das Werkstück (4) wird über den BMD bis zum Anschlag geführt.

Nach der ersten Messung wird das Werkstück bis zum Ende des Federweges gedrückt und die zweite Messung durchgeführt.



Der Aufbau kann auch als Mess-Station in einem KM (70) erfolgen. Sonderanschlagscheiben auf Anfrage.

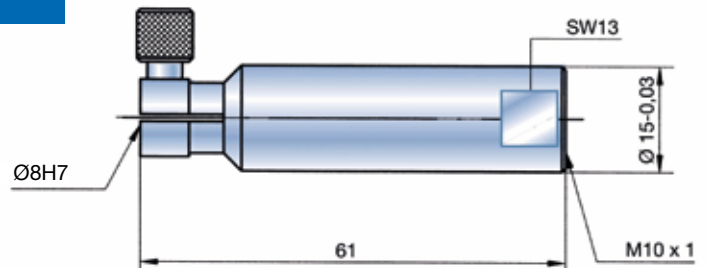
Kleinmessvorrichtungen werden eingesetzt für stationäre Messungen kleinerer Werkstücke. Es können ein oder mehrere BMD-Geräte montiert werden. Einsatzgebiete: Direkt an Fertigungsmaschinen, Honmaschinen, Schleifmaschinen usw. Kombinierbar mit den Standardelementen der BMD-Serien 6 und 10. BMD der Serie 4 müssen entsprechend adaptiert werden. Durch vielfältige Verstellmöglichkeiten ist ein optimales Handling gegeben. Sonderausführungen mit längerem Mittelteil (für größere BMD) oder längeren Seitenteilen auf Anfrage. Klemmbügel zum Befestigen des KM auf z.B. einer Werkbank siehe 70 (KM-KB). Nicht im Lieferumfang enthalten.



**KM-MH**

**Messuhrhalter**

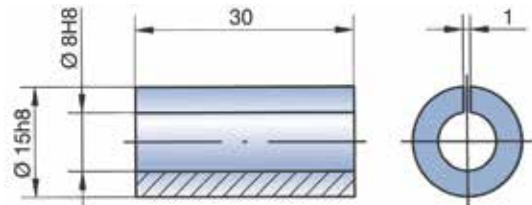
Klemmbar direkt im KM.  
Ohne Kunststoffgriff.  
Best-Nr. KM-MH



**KM-GK**

**Geschlitzte Klemmhülse**

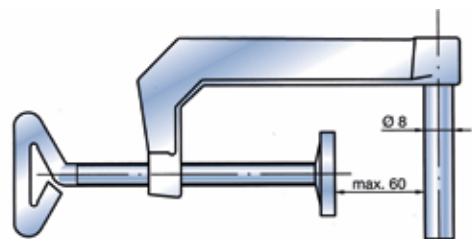
Zum Klemmen von Tiefenverlängerungen TV8 im KM.  
Best-Nr. KM-GK



**KM-KB**

**Klemmbügel**

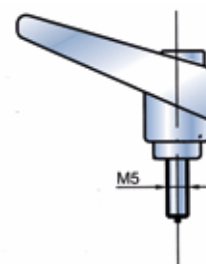
Zum Befestigen der Kleinmessvorrichtung z. B. auf der Werkbank. Der Bolzen Ø 8 wird in die Bohrung Ø 8,5 im KM montiert.  
Nicht im Lieferumfang von KM enthalten.  
Best-Nr. KM-KB



**KM-VK**

**Verstellbarer Klemmhebel**

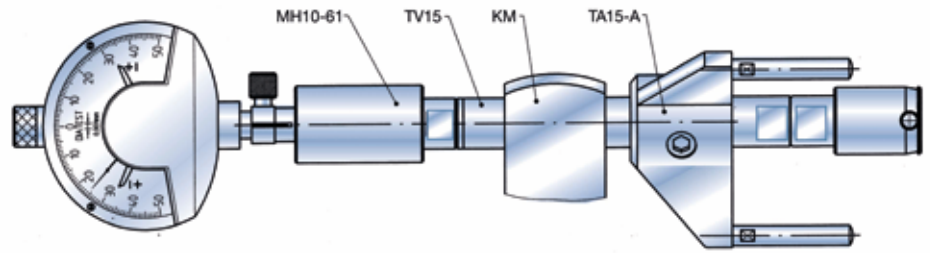
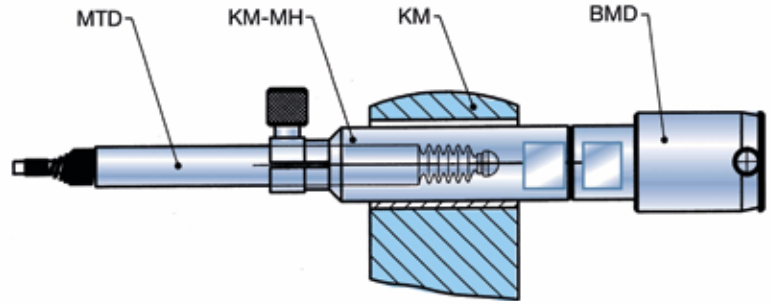
Für Tiefenanschlätze TA15.  
Ermöglicht ein schnelles Verstellen der Anschläge.  
Best-Nr. KM-VK



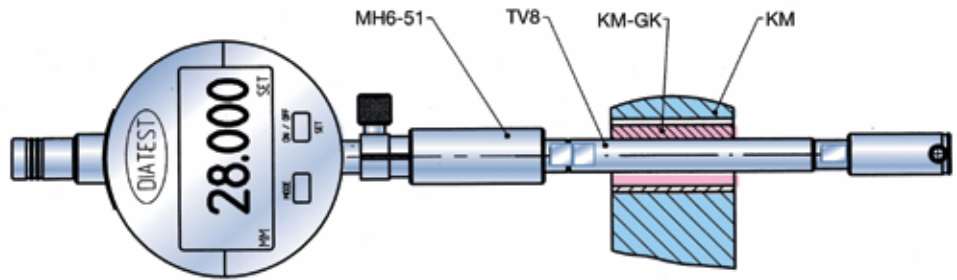


**Anwendungsbeispiele**

Anstelle des KM-MH kann für einen Induktivtaster auch ein EH (57) verwendet werden. Zusätzlich wird dann noch eine TV15 benötigt, die im KM geklemmt wird.



Zum Klemmen einer TV8 wird immer die geschlitzte Klemmhülse KM-GK als Adapter benötigt.

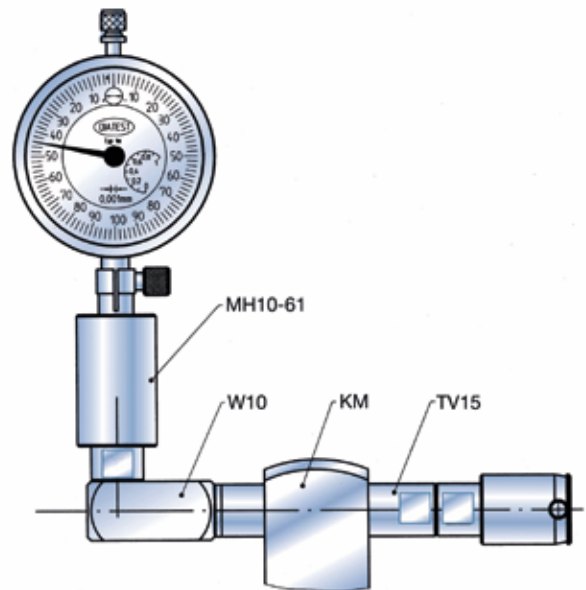
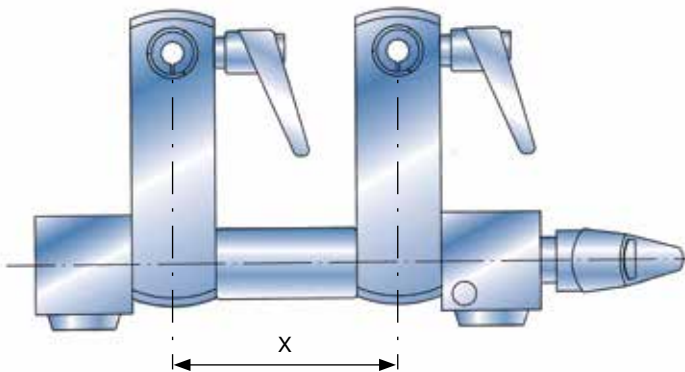


Mehrere KM können miteinander kombiniert werden.

Bestell-Nr.	X
KM1	0
KM2	80
KM3	80-80
KM4	80-80-80
KM5	80-80-80-80
KM6	80-80-80-80-80

Bei Verwendung von BMD der Serie 6 mit einer TV8 wird das Winkelstück W6 mit entsprechendem Halter benötigt.

Andere Maße X (min. 30 mm), mehr Messstellen als KM-6 und Einzelteile zur Erweiterung vorhandener Kleinmessvorrichtungen auf Anfrage.



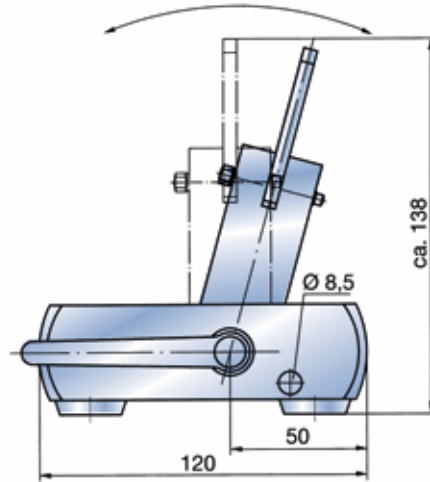
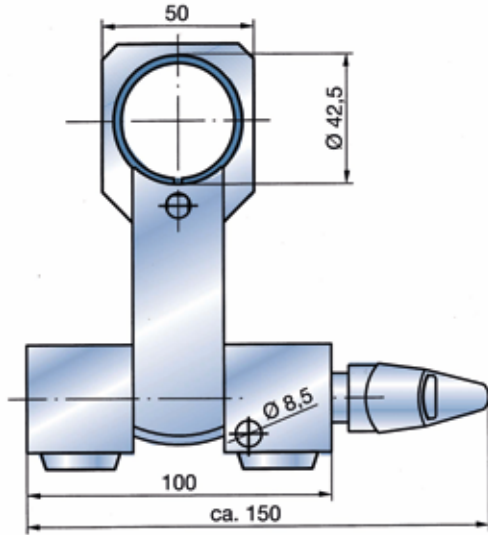
**Kleinmessvorrichtung für Mehrstellenmessdorne**

In dem KM-ME kann der Halter für Mehrstellenmessdorne EH-M40 x 1,5 direkt geklemmt werden.

Der Halter EH-M35 x 1,5 kann nur mit Hilfe der Zwischenhülse KM-ME-35-40 geklemmt werden.

Sonderausführungen mit längerem Mittelteil (für große BMD-Ø) oder längeren Seitenteilen auf Anfrage.

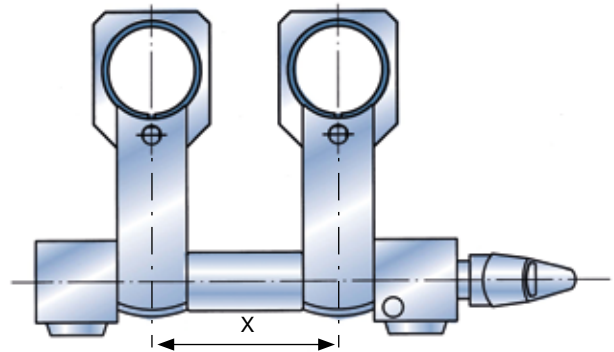
Klemmbügel zum Befestigen des KM auf z.B. einer Werkbank siehe KM (70). Nicht im Lieferumfang enthalten.



Mehrere KM können miteinander kombiniert werden.

Bestell-Nr.	X
KM-ME1	0
KM-ME2	80
KM-ME3	80-80
KM-ME4	80-80-80
KM-ME5	80-80-80-80
KM-ME6	80-80-80-80-80

Andere Maße X (min. 30 mm), mehr Messstellen als KM-ME6 und Einzelteile zur Erweiterung vorhandener Kleinmessvorrichtungen auf Anfrage.

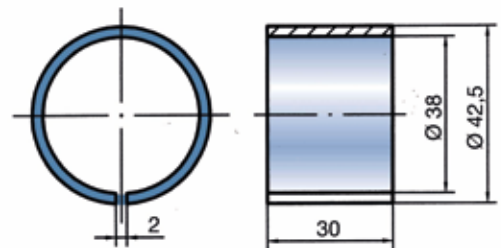


**KM-ME35-40**

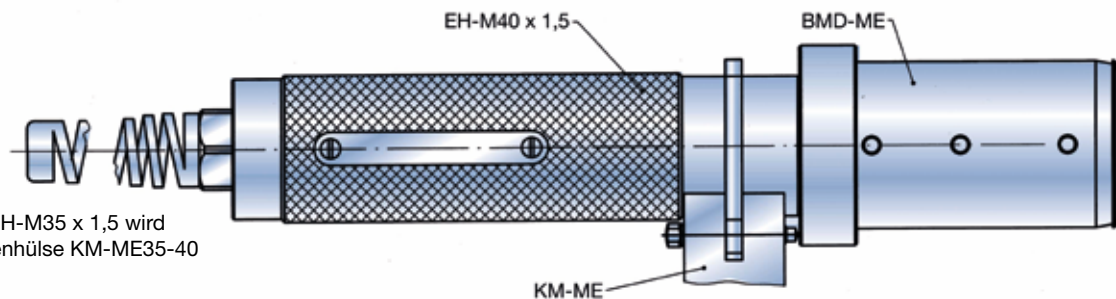
**Geschlitzte Zwischenhülse**

Wird zum Klemmen des Halters EH-M35 x 1,5 im KM-ME benötigt.

Best-Nr. KM-ME35-40



**Anwendungsbeispiel**



Für Halter EH-M35 x 1,5 wird die Zwischenhülse KM-ME35-40 benötigt.

Diatest liefert kundenspezifische Messvorrichtungen basierend auf unserem Programm.

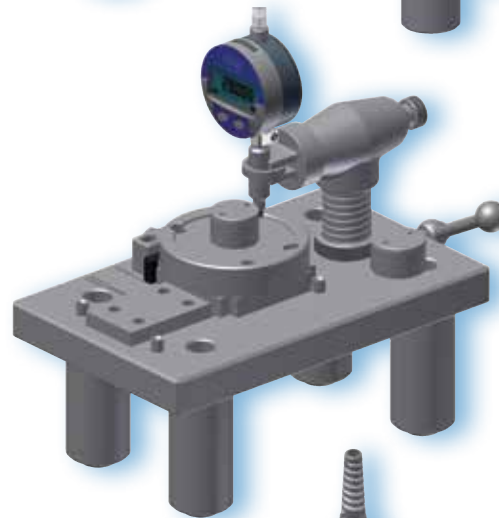
**Beispiele**

**Vorrichtung 1**

Messtisch mit Ablage für Einstellmeister und BMD für Innen- und Aussenmessung

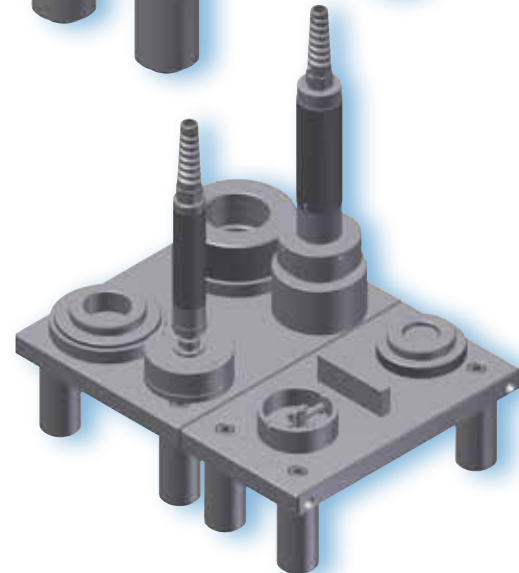


Messtisch mit Messuhraufnahme zur Ebenheitsprüfung



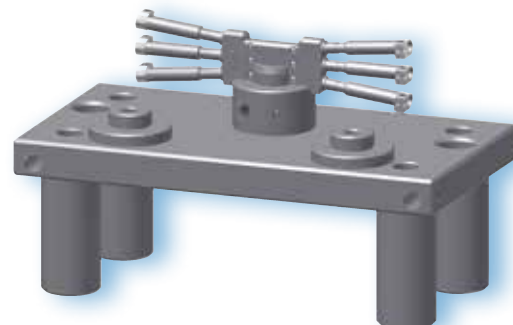
**Vorrichtung 3**

Messtisch mit Anbautisch und BMD für Innen- und Aussenmessung



**Vorrichtung 4**

Messtisch zur Messung paralleler Abstände mit 2, 4 oder 6 Messpunkten

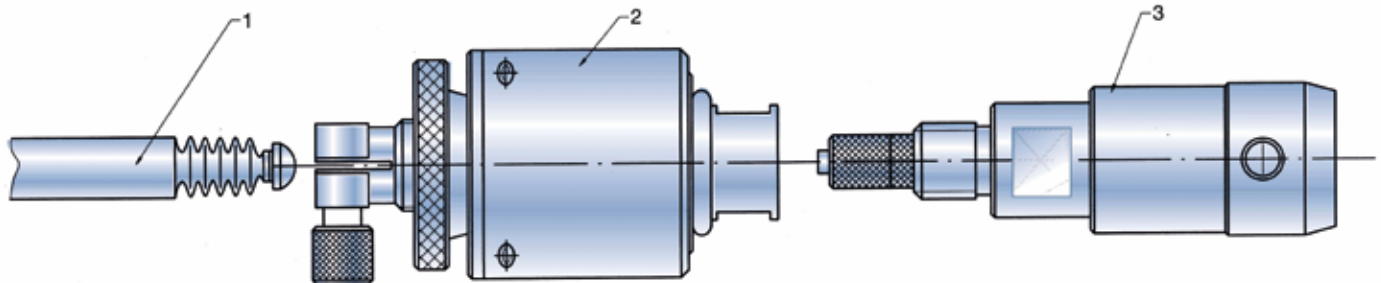


Schwimmhalter (2) werden zusammen mit BMD-Typ PK mit Pilotierkonus (3) zum Messen in Vorrichtungen eingesetzt. Aufgabe des Schwimmhalters ist es, Positionierfehler von BMD zu Bohrung auszugleichen und geringe Winkelfehler von BMD zur Bohrungssachse zu überbrücken.

Schwimmhalter werden in der Spannhülse mit  $\varnothing 20$ ,  $\varnothing 30$  und  $\varnothing 50$  befestigt. Die Befestigung sollte nicht mit zu hohem Druck erfolgen, um die Funktion des SH-BMD zu gewährleisten. Die Schwimmhalter SH-BMD20 und SH-BMD30 haben keine Verdrehsicherung.

Beim Einsatz eines Induktivtasters ist ein Tasterzwischenstück notwendig (MUZ10). Eventuell kann es erforderlich sein, den Schutzbalg am Induktivtaster zu entfernen.

Bei häufigem BMD-Wechsel wird die Ausführung AT0 empfohlen (siehe 36), besonders bei Anzeigeeinheiten mit Induktivtaster (1).



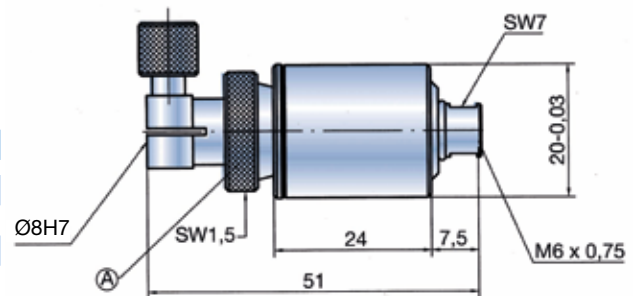
## SH-BMD20

### Schwimmhalter mit Außendurchmesser 20 mm

Best.-Nr. SH-BMD20-6

Technische Daten

Stellmutter (A)	Schwimmbereich	Axialer Kipp $\angle$
0 Umdrehungen	$\pm 0$ mm	0°
1 Umdrehung	$\pm 0,13$ mm	2° 40'
2 Umdrehungen	$\pm 0,26$ mm	3°
3 Umdrehungen	$\pm 0,39$ mm	3° 20'
4 Umdrehungen	$\pm 0,5$ mm	3° 35'



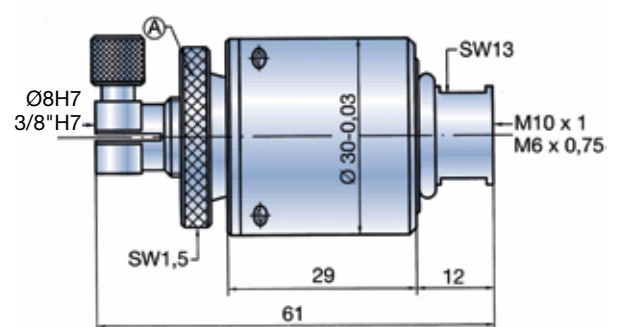
## SH-BMD30

### Schwimmhalter mit Außendurchmesser 30 mm

Best.-Nr. SH-BMD30-6 (Anschlussgewinde M6 x 0,75)  
SH-BMD30-10 (Anschlussgewinde M10 x 1)

Technische Daten

Stellmutter (A)	Schwimmbereich	Axialer Kipp $\angle$
0 Umdrehungen	$\pm 0$ mm	0°
1 Umdrehung	$\pm 0,125$ mm	0° 30'
2 Umdrehungen	$\pm 0,25$ mm	0° 50'
3 Umdrehungen	$\pm 0,375$ mm	1°
4 Umdrehungen	$\pm 0,5$ mm	1° 5'
5 Umdrehungen	$\pm 0,625$ mm	1° 10'
6 Umdrehungen	$\pm 0,75$ mm	1° 10'



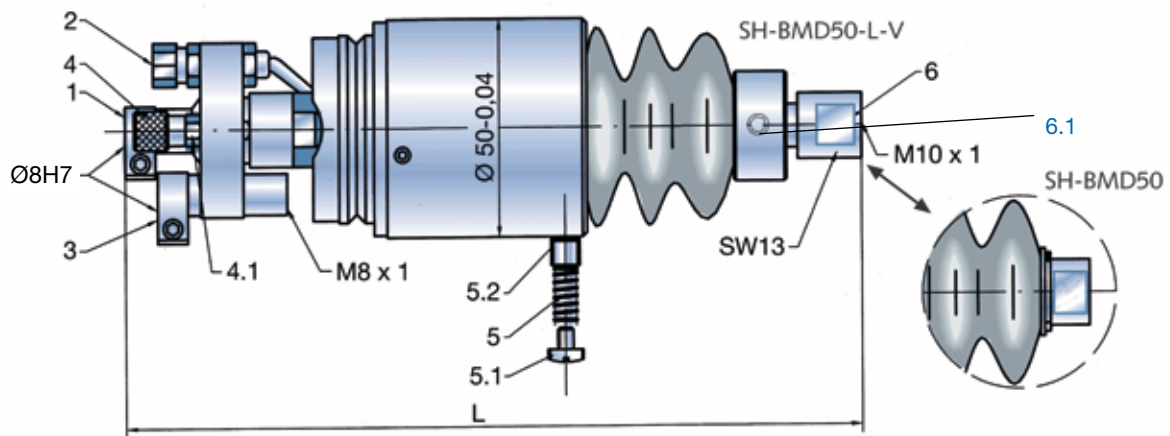
### Einstellen des Schwimmbereiches für SH-BMD20+30

Stellmutter (A) auf Schwimmbereich 0 stellen, jedoch nicht fest anziehen, da sonst der Halter mit dem BMD nach hinten gezogen wird und nicht mehr parallel schwimmt!

Dann den gewünschten Schwimmbereich einstellen und Stellmutter mit Innensechskant-Schraubendreher sichern. Speziell bei kleinen BMD-Nennmaßen muss überprüft werden, ob der Schwimmbereich nicht zu groß eingestellt wurde. Ein zu großer Schwimmbereich kann zu einem Aufsetzen auf der Stirnfläche des BMD führen.

## SH-BMD50

## Schwimmhalter mit Auflaufsicherung



Schwimmhalter mit Auflaufsicherung werden im allgemeinen zur vollautomatischen Messung verwendet. Der Schwimmhalter ist gegen Verdrehen gesichert.

## Ausführungen

SH-BMD50	Ohne Luftanschluss und ohne Feinverstellung L = 150
SH-BMD50-V	Ohne Luftanschluss mit Feinverstellung L = 165±1,5
SH-BMD50-L-V	Mit Luftanschluss und Feinverstellung L = 165±1,5

## Einsatzbereich

BMD bis Nennmaß 150 mm mit horizontalem Einbau  
 BMD bis Nennmaß 250 mm mit vertikalem Einbau  
 BMD mit Option L (Luftaustritt an den Messkontakten)

## Feinverstellung (Typ V)

Bei häufigem BMD-Wechsel kann die Kalibrierung des Messtasters in den elektronischen Nullpunkt an der Feinverstellung vorgenommen werden, ohne den Messtaster selbst verschieben zu müssen.

## Auflaufsicherung

mit 22 mm Rückfederweg

Beispiele:

- Bohrung fehlt, Werkstück falsch positioniert usw. SH-BMD50 mit Annäherungsschalter stoppt die Maschine bei zu großer Rückfederung
- BMD fährt in Sackloch- oder Stufenbohrung bis auf den Bohrungsgrund. Über den Einfederweg des SH-BMD50 und einen Messtaster wird zusätzlich die Bohrungstiefe gemessen
- BMD-SO-KO (siehe 46) wird bis zum Tiefenanschlag in die Bohrung eingefahren

## Technische Beschreibung

- 1 Spannbohrung Ø 8H7 mit Tangentialklemmung zur Aufnahme des Messtasters
- 2 Anschluss für Druckluft (ca. 3-4 bar) nur bei Ausführung L  
Druckluftschlauch Innen-Ø3,0; Außen-Ø4,0 (z.B. Festo PU-3)
- 3 Spannbohrung Ø 8H6 für Näherungsschalter mit Gewinde M8 x 1 im vorderen Bereich
- 4 Stellschraube für Schwimmbereich.  
1 Umdrehung = ± 0,25 mm Schwimmbereich
- 4.1 Kontermutter SW7 zum Sichern der Stellschraube. Für Schwimmbereich = 0: Mutter gegen Stellschraube anziehen, Stellschraube komplett einschrauben
- 5 Feder für Gewichtsausgleich. 2 Stück mit unterschiedlicher Federkraft von 4-30 N
- 5.1 Stellschraube für Gewichtsausgleich
- 5.2 Federhülse
- 6 Ausführung V: Durch Lösen der Klemmschraube SW3 (6.1) kann die Feineinstellung um ± 1,5 mm verstellt werden. Das Verschieben des Messtasters ist bei BMD-Wechsel dann nicht mehr erforderlich.

## Einstellung Schwimmbereich

Die Mutter 4.1 gegen den Kopf der Stellschraube 4 leicht anziehen. Schraube 4 bis zum Endanschlag einschrauben (= kein Schwimmbereich). Schraube 4 zurückdrehen (1 Umdrehung = ± 0,25 mm Schwimmbereich) bis der gewünschte Schwimmbereich eingestellt ist. Die Schraube 4 durch Kontern der Mutter 4.1 gegen Verdrehen sichern. Der max. Schwimmbereich beträgt ± 0,75 mm.

## Gewichtsausgleich

Bei horizontalem Einsatz wird durch Verstellen der Stellschraube 5.1 oder ggf. durch Austausch der Feder 5 der BMD in ca. Mittellage ausbalanciert. Hierdurch wird ein zu starker Verschleiß des Pilotierkonus beim Eintauchen in die Bohrung vermieden.

Lieferumfang: 2 verschieden starke Federn. Bei vertikalem Einsatz muss die Feder 5 ausgebaut werden.

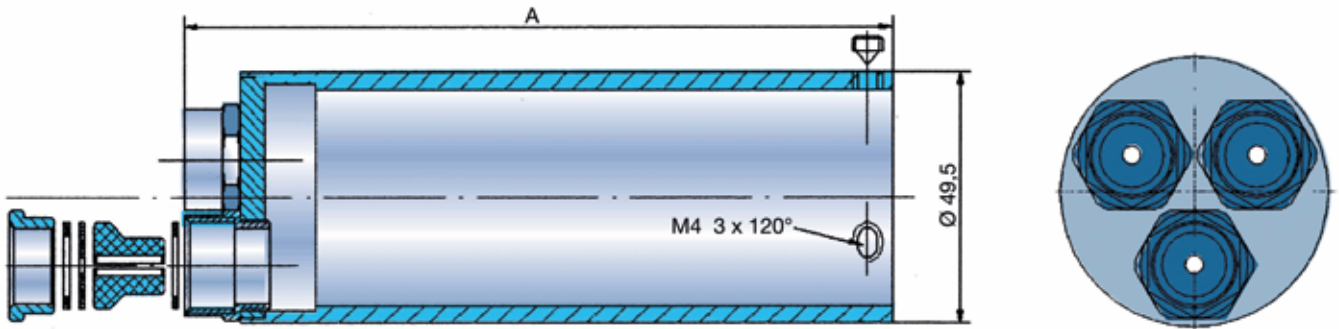




SH-BMD50-10

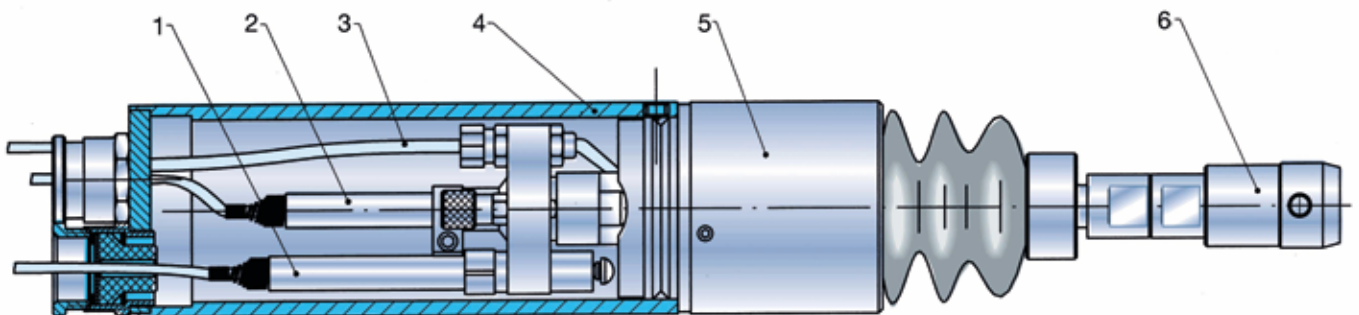
Schutzhülse für SH-BMD50

Die Schutzhülse dient zum Schutz der elektr. Taster und Näherungsschalter im eingebauten Zustand. Durch die 3 Quetschverschraubungen können die Kabel und Luftschläuche spritzwassergeschützt herausgeführt werden.



Ausführungen

Länge A	Bestell-Nr.
152 mm	SH-BMD50-10
190 mm	SH-BMD50-10-190



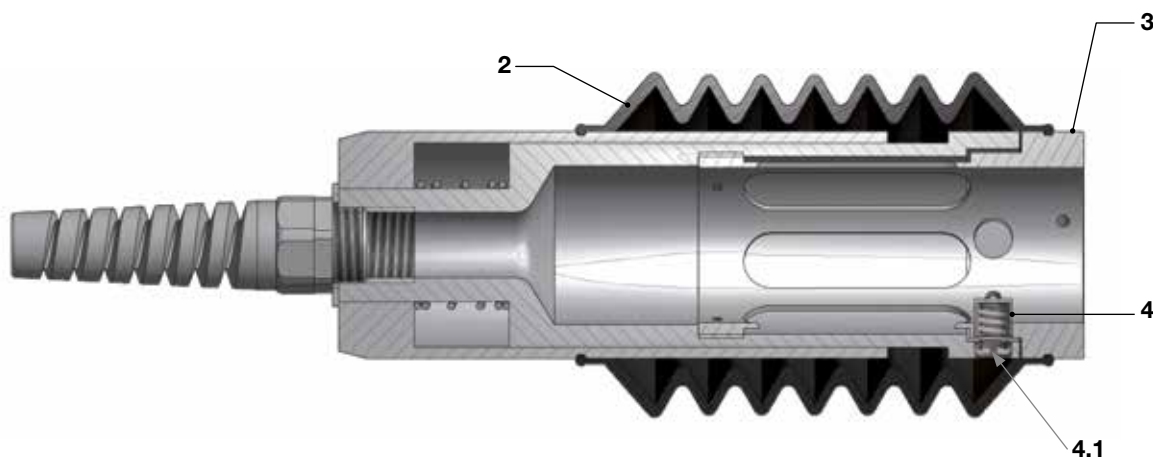
Beispiel

- 1 Näherungsschalter oder Taster
- 2 Elektr. Messtaster
- 3 Luftschlauch
- 4 Schutzhülse
- 5 Schwimmhalter
- 6 BMD-PK



## SH-BMD-ME

## Schwimmhalter für Mehrstellenmessdorne



Der Schwimmhalter für Mehrstellenmessdorne mit Auf-  
laufsicherung lässt sich ausschließlich für BMD des Typs  
ME-BMD (☞ 50) einsetzen.

**Wichtig:**

Voraussetzung für die Montage eines Mehrstellen-BMDs  
sind Anschlussstyp 5 und Größe 2 (siehe ☞ 50).

**Gewichtsausgleich**

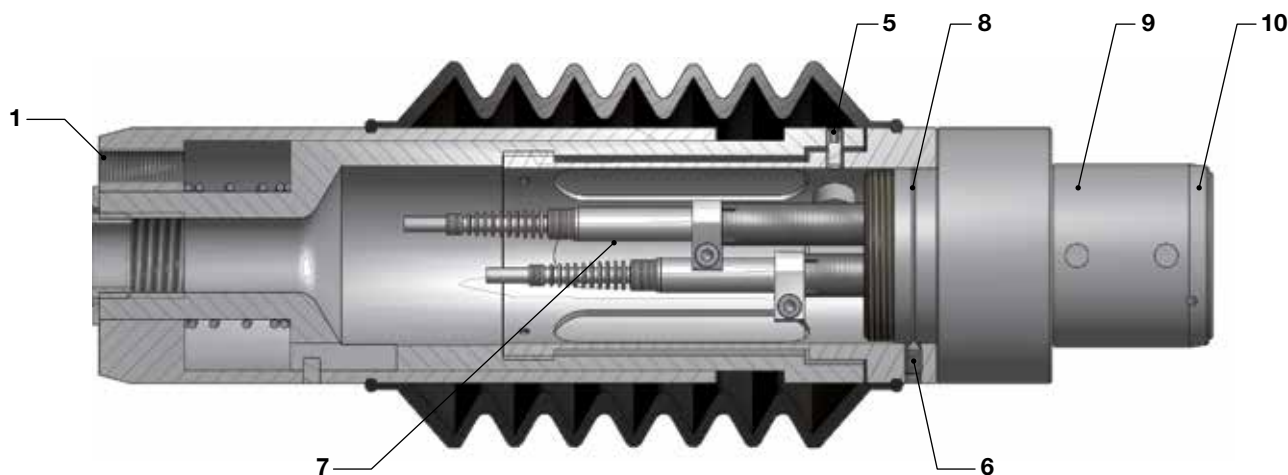
Bei horizontalem Einsatz wird durch Verstellen der beiden  
Stellschrauben 4.1 oder ggf. durch Austausch der beiden  
Federn 4 der BMD in ca. Mittellage ausbalanciert.

Die beiden Stellschrauben sind in einem Winkel von  
96° angeordnet und müssen bei der Montage der Einheit  
so angeordnet sein, dass diese nach unten zeigen und  
ca. 48° zur Vertikalachse versetzt sind.

**Technische Beschreibung**

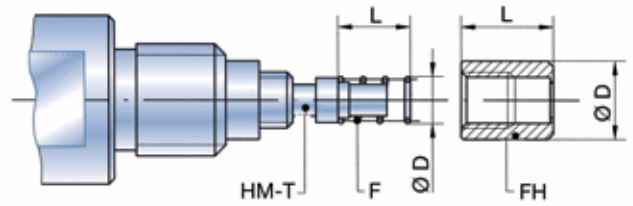
- 1 Gewindebohrung M8 x 1 für Annäherungsschalter  
(Auf-  
laufsicherung). Federweg ca. 20 mm
- 2 Schutzbalg als Spritzwasserschutz

- 3 Der Federkäfig ermöglicht ein freies Schwimmen.  
Schwimbereich ca. +/- 1 mm; nicht einstellbar
- 4 Feder zum Gewichtsausgleich bei horizontalem  
Einsatz. Insgesamt 2 Federpakete im Winkel von  
96°. Diese müssen bei Montage in der Maschine  
oder Vorrichtung so ausgerichtet sein, dass ein  
Gewichtsausgleich möglich ist. Bei vertikalem  
Einsatz des SH-BMD-ME müssen die Federn  
ausgebaut werden.
- 5 Verdrehsicherung. Der Schwimmhalter ist gegen  
Verdrehen gesichert.
- 6 Montageschrauben für Mehrstellen-BMD, 3 Stück  
(3 x 120°). Zur Montage des BMD ist ein  
Anschlussstyp 5 am BMD notwendig.
- 7 Messtaster mit Spann-Ø 8h6 (und evtl. vorhandener  
Luftschlauch). Kabel und Schlauch werden durch den  
Knickschutz aus dem Schwimmhalter herausgeführt.
- 8 Anschlussstyp 5 und Anschlussgröße 2 (BMD-seitig)
- 9 Mehrstellen-BMD
- 10 Pilotierkonus



Einige Teile an einem BMD können ausgetauscht werden. Es muss jedoch darauf geachtet werden, dass die korrekten Teile verwendet werden. Der Einsatz von falschen Ersatzteilen führt zu Fehlmessungen.

Bezeichnungen:  
 HM-T Hartmetall-Triebnadel  
 F Feder (nicht bei Serie 4)  
 FH Federhülse

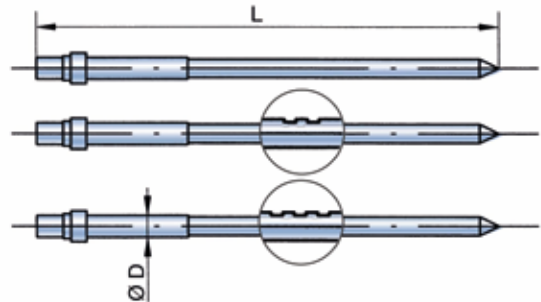


**HM-T**

**Hartmetall-Triebnadeln**

Triebnadeln können selbst ausgetauscht werden. Es muss darauf geachtet werden, dass die richtige Triebnadel verwendet wird. Die Triebnadeln sind mit Kerben markiert.

ohne Kerbe 2-Punkt-BMD, BMD-FB6  
 2 Kerben BMD-FB10  
 3 Kerben 3-Punkt-BMD  
 mehr als 3 Kerben Sondertriebnaedel



Bezeichnung HM-T	Serie 4 (M3,5 x 0,35)				Serie 6 (M6 x 0,75)				Serie 10 (M10 x 1)			
	Ø D	L	Kerben	Bestell-Nr.	Ø D	L	Kerben	Bestell-Nr.	Ø D	L	Kerben	Bestell-Nr.
2-Punkt	1,5	42,8	0	HM-T4	1,5	42,8	0	HM-T6	2,7	59,5	0	HM-T10
FB					1,5	42,8	0	HM-T6	2,7	59,5	2	HM-T10-FB
3-Punkt					1,5	42,5	3	HM-T6-3P	2,7	58,5	3	HM-T10-3P
Feder					2,5	4		F6	3,7	10		F10
Federhülse	2,8	6		FH4	4,5	5		FH6	7	8,5		FH10

**ZU Zubehör: Einstellringe nach DIN 2250-C und DIATEST Werksnorm**

Einstellringe dienen zum Kalibrieren des Messgerätes. Hierzu eignen sich besonders Einstellringe nach DIN 2250-C,

die in allen Zwischenmaßen von Ø 1 bis 315 mm von DIATEST bezogen werden können.

Alternativ können auch Einstellringe nach DIATEST Werksnorm verwendet werden. Diese können jedoch nur in festen Durchmessern

im Bereich Ø 3,0 bis 40,0 mm von DIATEST bezogen werden.

**Einstellringe DIN 2250-C, Toleranztabelle**

Ausführung mm	Nenndurchmesserbereich		Baumaße		
	d <sub>1</sub>		b <sub>1</sub>	d <sub>2</sub>	d <sub>3</sub>
	> 1 - 2,5	4	22		
	> 2,5 - 3	5	22		
	> 3 - 5	5	22		
	> 5 - 6	8	32		
	> 6 - 10	8	32		
	> 10 - 15	10	38		
	> 15 - 18	12	45		
	> 18 - 20	12	45		
	> 20 - 25	14	53		
	> 25 - 30	16	63		
	> 30 - 32	16	63		
	> 32 - 40	18	71		
	> 40 - 50	20	85		
	> 50 - 60	20	100		
	> 60 - 70	24	112		
	> 70 - 80	24	125		
	> 80 - 90	24	140		
	> 90 - 100	24	160		

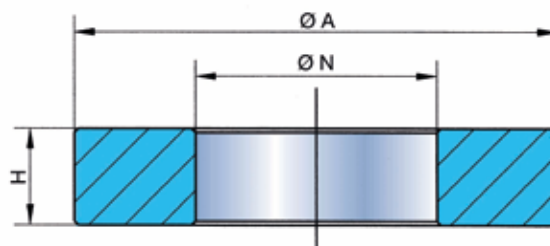
**Einstellringe DIN 2250-C, Toleranztabelle**

Ausführung mm	Nenndurchmesserbereich		Baumaße			
	d <sub>1</sub>		b <sub>1</sub>	b <sub>2</sub>	d <sub>2</sub>	d <sub>3</sub>
	> 100 - 110	28	14	170	132	
	> 110 - 120	28	16	180	140	
	> 120 - 130	28	16	190	150	
	> 130 - 140	28	18	200	160	
	> 140 - 150	28	18	212	170	
	> 150 - 160	28	20	224	180	
	> 160 - 170	32	20	236	190	
	> 170 - 180	32	20	250	200	
	> 180 - 190	32	22	265	212	
	> 190 - 200	32	22	280	224	
	> 200 - 212	32	22	300	236	
	> 212 - 224	32	25	315	250	
	> 224 - 236	36	25	335	265	
	> 236 - 250	36	28	355	280	
	> 250 - 265	36	28	375	300	
	> 265 - 280	36	28	400	315	
	> 280 - 300	36	32	425	335	
	> 300 - 315	36	32	450	355	

Auch in Inch-Maßen erhältlich

Einstellringe nach DIA TEST Werknorm

Nennmaß Ø N mm	Außendurchmesser Ø A mm	Höhe H mm	Nennmaß Ø N mm	Außendurchmesser Ø A mm	Höhe H mm
R - 2,000	20,0	4,5	R - 16,000	36,0	7,5
R - 2,250	20,0	4,5	R - 16,500	36,0	7,5
R - 2,500	20,0	4,5	R - 17,000	36,0	7,5
R - 2,750	20,0	4,5	R - 18,000	36,0	7,5
R - 3,000	20,0	4,5	R - 19,000	36,0	7,5
R - 3,250	20,0	4,5	R - 20,000	36,0	7,5
R - 3,500	20,0	4,5	R - 21,000	45,0	10,0
R - 3,750	20,0	4,5	R - 21,500	45,0	10,0
R - 4,000	20,0	4,5	R - 22,000	45,0	10,0
R - 4,500	20,0	4,5	R - 23,000	45,0	10,0
R - 5,000	20,0	4,5	R - 24,000	45,0	10,0
R - 5,500	20,0	4,5	R - 25,000	45,0	10,0
R - 5,750	20,0	4,5	R - 25,500	45,0	10,0
R - 6,000	20,0	4,5	R - 26,500	45,0	10,0
R - 6,500	20,0	4,5	R - 27,000	45,0	10,0
R - 7,000	20,0	4,5	R - 28,000	45,0	10,0
R - 7,500	20,0	4,5	R - 29,000	45,0	10,0
R - 7,750	20,0	4,5	R - 30,000	45,0	10,0
R - 8,000	20,0	4,5	R - 31,000	60,0	12,0
R - 8,500	20,0	4,5	R - 32,000	60,0	12,0
R - 9,000	20,0	4,5	R - 33,000	60,0	12,0
R - 9,500	20,0	4,5	R - 34,000	60,0	12,0
R - 10,000	36,0	7,5	R - 34,000	60,0	12,0
R - 11,000	36,0	7,5	R - 35,000	60,0	12,0
R - 11,500	36,0	7,5	R - 36,000	60,0	12,0
R - 12,000	36,0	7,5	R - 37,000	60,0	12,0
R - 13,000	36,0	7,5	R - 38,000	60,0	12,0
R - 14,000	36,0	7,5	R - 39,000	60,0	12,0
R - 15,000	36,0	7,5	R - 40,000	60,0	12,0



Genauigkeiten der DIA TEST-Einstellringe (Werknorm):

max. Abweichung vom Nennmaß:	0,0009 mm
max. Rundheitsfehler:	0,0003 mm max.
Rautiefe:	0,00002 mm
Härte:	62-64 HRC

Bestell-Nr. = R-Nennmaß  
Bestellbeispiel: R-25,500

Auch lieferbar:

- DIA TEST Einstellringe mit dem Ø 10,5 / 11,5 / 12,5 ... bis 29,5
- Auch in festen Inch-Maßen erhältlich

	Seite
<b>A</b> - Adapter	62-63
<b>AD</b> - Abdeckung	35
<b>AH</b> - Halter für Analogig-Anzeige	61
<b>ATO</b> - Toleriertes Einspannmaß	36
<b>BL</b> - Halter mit Beschriftungsleiste	54
<b>BLE</b> - Ersatzbeschriftungsleiste	54
<b>BM</b> - Bohrungsmesslehre	36
<b>BMD</b> - Bohrungsmessdorn	38-51
<b>D</b> - BMD Grundtyp Durchgangsbohrung	39
<b>D</b> - Bestellzusatz für drehbare Zwischenstücke/Halter	60, 66
<b>EH, EHT</b> - Halter für elektronische Messtaster	57-59
<b>F</b> - Bestellzusatz für Tiefenverlängerung mit Feder	65, 78
<b>FB</b> - Grundtyp Sacklochbohrungen	40
<b>GK</b> - Geschlitzte Klemmhülse	70
<b>HM</b> - Hartmetall	34
<b>HM-T</b> - Hartmetall-Triebnadel	78
<b>KB</b> - Klemmbügel	70
<b>KM</b> - Kleinmessvorrichtung	70-72
<b>L</b> - BMD o. Zubehör in Luftausführung	41, 58, 75
<b>MB-B</b> - Messbereichsbegrenzung	34
<b>MB-SO</b> - Messbereichserweiterung	33
<b>MCR</b> - Messradien Hartchrom	34
<b>MDI</b> - Messradien Diamant	35
<b>ME</b> - Mehrstellen-Messdorne	50-51
<b>MH</b> - Messuhrhalter	52-56

	Seite
<b>MHM</b> - Messradien Hartmetall	34
<b>MKE</b> - Messradien Keramik	34
<b>MKK</b> - Messradien Kunststoff	35
<b>MR</b> - Messradius	34
<b>MRU</b> - Messradien Rubin	35
<b>MZ</b> - Eingeschränktes Z-Maß	36
<b>M24</b> - Tiefenanschlag mit Gewinde M24	68, 69
<b>NHM</b> - Triebnadel f. BMD-PA6	49
<b>NFB</b> - Triebnadel f. BMD-PA6-FB	49
<b>NT-HM</b> - Triebnadel f. BMD-PA4	49
<b>NT-FB</b> - Triebnadel f. BMD-PA4-FB	49
<b>OCR</b> - BMD mit Stahlzylinder (nicht verchromt)	32
<b>OD</b> - BMD f. Außendurchmesser	48
<b>OR</b> - BMD ohne Pilotierille	43
<b>PA</b> - BMD f. parallele Abstände	49
<b>PG</b> - BMD ohne Eigenmesskraft	36
<b>PK</b> - BMD mit Pilotierkonus	37, 42
<b>R</b> - Maß Messradius	34
<b>S</b> - BMD-Standard-Grundtyp	38
<b>S-FB</b> - BMD Typ S mit gekürztem L1	43
<b>SH-BMD</b> - Schwimmhalter für BMD PK	74-77
<b>SO</b> - Sonderausführung	43-48
<b>SO-B</b> - Sonderbeschriftung	32
<b>SO-FB-SO</b> - BMD für Stufenbohrung	46
<b>SO-GL</b> - BMD zum Messen von Längsnuten	46
<b>SO-DZL</b> - BMD mit längerem L1	45

	Seite
<b>SO-KO</b> - BMD zum Messen von Innenkegel-Ø	46
<b>SO-KW</b> - BMD für Kurbelwellenlagerbreite	47
<b>SO-PA</b> - BMD für parallele Abstände	47
<b>SO-SZ</b> - BMD mit Sonderzylindern	47
<b>SO-ZL</b> - BMD mit längerem L1 und/oder L2	45
<b>SO-TA</b> - BMD mit integriertem Tiefenanschlag	46
<b>SO-W</b> - Winkelstück und BMD, gekürzte Ausführung	64
<b>SO-2Z</b> - BMD mit 2 Führungszylinder	46
<b>TA</b> - Tiefenanschlag	68, 69
<b>T-BMD</b> - BMD für kleine Durchmesser	45
<b>TV</b> - Tiefenverlängerung mit Triebstift	65, 66
<b>TVT</b> - Tiefenverlängerung ohne Triebstift	65, 67
<b>UM</b> - BMD für Untermaßmessung	43
<b>V</b> - Halter o. Schwimmhalter mit Feinverstellung	54, 58, 75
<b>VK</b> - Verstellbarer Klemmhebel	70
<b>W</b> - Winkelstück	64
<b>Z</b> - Bestellzusatz für Spannbohrung 3/8"	52-61
<b>ZHML</b> - BMD mit Hartmetalleisten	42
<b>ZKUL</b> - BMD mit Kunststoffleiten	45
<b>2R</b> - BMD mit 2 Pilotierillen	44
<b>SO-2Z</b> - BMD mit 2 Zylinder	46
<b>3P</b> - BMD 3-Punkt-Ausführung	37, 44



# Technical description

Plug gauges (BMD) are self-indicating, self-centering, high precision measurement instruments. These easy-to-use gauges are suitable for both static and dynamic measurements. They can be used for manual detection of dimensional deviations and shape defects in bores in serial measurement at the machine but may also be installed in measuring equipment and automated systems.

A broad range of applications, ease of handling, superior precision and rugged construction are combined in a highly cost-effective system. A wide selection of basic types in the standard programme, supplemented by useful accessories, ensures that nearly all bores encountered in actual practice can be measured precisely.

The range of display instruments includes mechanical indicators, digital displays and sensors connected to analytical equipment. Peripheral equipment provides for static data analysis, dimension-based tool control and many other useful options.

## Special models

The BMD Technical Guide is intended to assist you in selecting the most suitable measurement equipment. For special measurement problems we need a detailed description of the measurement task as well as a drawing or sample in order to prepare an offer. An optimum offer depends on precise, complete information.

**Please note:** Deviations regarding technical aspects of specially designed BMD gauges as opposed to standard gauges are possible!

## Special markings (SO-B)

### Special markings data matrix code (SO-B-DMC) (extra charge)

We can provide special markings, such as customer-specific ID numbers, tolerances, etc. Please keep in mind that the possibilities for adding special markings to small plug gauges are limited. The surcharge for SO-B is calculated for each commenced 10 characters (see price list).

## Design and material characteristics:

Probe: spring steel, approx. 61 HRC

Needles: carbide, approx. 1650 HV

Guide cylinder: gauge steel, approx. 60 HRC

Hard chrome coating on guide cylinders, approx. 1000 HV (standard design)

Special cylinder designs: OCR = steel cylinders, hardened and black finished

**Please note:** OCR plug gauges are not suitable for rough measurement conditions.

ZHML = cylinder with carbide

bars, 90

ZKUL = cylinder with plastic bars,

93

## Technical data

All dimensions are quoted in mm unless otherwise specified.

We reserve the right to make technical modifications in order to improve performance. Minor deviations which do not impact significantly on measurement equipment performance may occur.

Information regarding technological advances and the most recent version of our documentation is also available on the Internet at [www.diatest.com](http://www.diatest.com)

## Zero setting

Zero setting should be performed with the aid of a setting ring that corresponds precisely to the minimum bore size. This ensures that the risk of radial and axial errors is largely eliminated during

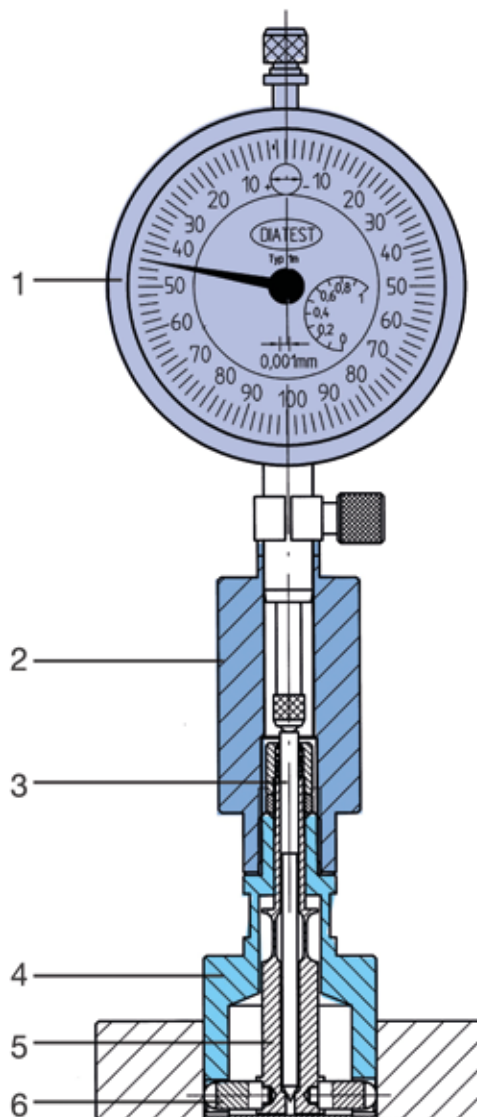
the calibration process.

The most suitable setting rings are those which comply with the specifications of DIN 2250-C. Setting rings with larger dimensions or for minimum, medium and maximum dimensions are generally not required.

## Function

The guide cylinder (4) centers the probe gauging contacts (6) fixed to the split ball probe (5) axially and radially in the bore.

The lapped cone of the needle (3) translates the distance travelled by the gauge contacts 1:1 to the indicator (1) clamped in the holder (2).



TA-KW



SO-ZL



## Production times

Production times are quoted ex factory, as shown in the table below.

## Service life

Service life depends upon such conditions as work piece surface quality (roughness, coating), material, length of measured bore, dirt accumulation, gauging pressure etc. Up to a few million measurements are possible under optimum conditions.

## Repair Service

Diatest offers a fast and cost-effective repair service for standard BMD.

**Service 1:** Exchange of gauging unit and functional testing. Approx. 10 working days, ex works.

**Service 2:** Exchange of gauging unit, fully re-chromed cylinder and functional testing. Approx. 15 working days, ex works.

A cost estimate for special BMD plugs will be provided (on request).

## Maintenance

No special maintenance is required. If cleaning is needed, remove the needle and clean the plug gauge and the needle carefully with compressed air and a cleaning solution.

**Please note:** The needle taper should be greased prior to installation (e.g. Vaseline). When installing needles for Series 6 and 10, please ensure that springs are remounted (no springs in Series 4).



## Gauging accuracy

Maximum allowed deviations with new plug gauges:

### Repeatability

2-point design

$fw \leq 0.001$  mm

3-point design

$fw \leq 0.002$  mm

### Measuring range transmission error (Linearity)

2-point models

$fe = 1\%$  of gauging distance

min. 0.001

3-point models

$fe = 3\%$  of gauging distance

min. 0.002

FB design

$fe = 2\%$  of gauging distance

min. 0.001

Measurement range extension (MB-SO) and special designs may lead to a reduced measuring accuracy.

## Axial and radial centering errors

The plug gauge guide cylinder positions the gauging contacts in the bore and ensures high repetition accuracy. Short guide paths and/or excessive clearance between the bore and the guide cylinder result in lower repeat-

ability due to tipping and lateral shifting.

## Nominal dimensions and standard measurement ranges

Plug gauge order dimension (nominal dimension) = minimum bore dimension

Example:

$\varnothing 35 D7 = \varnothing 35 +0.08/+0.105$

BMD nom. dimension = 35.08

$\varnothing 35 H7 = \varnothing 35 +0/+0.025$

BMD nom. dimension = 35.0

## Measuring range extension (MB-SO) (extra charge)

The standard measuring range can be extended for applications requiring measurement of larger bore tolerances. Please note: Some plug gauges with MB-SO have smaller contact point radii. This poses the danger of axial and radial errors. Please enquire before using diamond measurement contacts.

A measuring range extension of e.g. MB-SO+0.4 indicates that the entire measurement range of the plug gauge is 0.4 mm, based on the nominal plug gauge dimension.

Measurements taken in horizontal direction may lead to smaller measuring ranges.

## Standard production times

Plug gauge type	working days
S, D, PK, OR, 2R, S-FB up to nom. dim. 100 mm	10
S, D, PK, OR, 2R, S-FB above nom. dim. 100 mm	15
FB, 3P, L, PK-2Z, MZ, AT0	15
SO-TA, UM, PA, SO-W10, T-BMD	25
ZHML	30

Saturdays, Sundays, public holidays and company holidays are not counted as production days and will extend delivery times accordingly.

## Express production times (extra charge)

Plug gauge type	working days
S, D, PK, OR, 2R, S-FB up to nom. dim. 100 mm	5-8
S, D, PK, OR, 2R, S-FB above nom. dim. 100 mm	8-10
FB, 3P, L, PK-2Z, MZ, AT0	8-10
SO-TA, UM, PA, SO-W10, T-BMD, ZHML	15

Delivery times for all other plug gauges, including multiplane gauges, etc., will be quoted on request.

## Measuring range, based on nominal BMD dimension

BMD series	Application range	Measuring range
4	$\varnothing 2.98 - 9.0$	+ 0.1 mm
6	$\varnothing 7.0 - 20.0$	+ 0.15 mm
10	$\varnothing 15.0 - 270.0$	+ 0.2 mm
FB6	$\varnothing 7.0 - 16.0$	+ 0.15 mm
FB10	$\varnothing 15.0 - 150.0$	+ 0.15 mm
3P (Series 6)	$\varnothing 8.0 - 20.0$	+ 0.15 mm
3P (Series 10)	$\varnothing 15.0 - 100.0$	+ 0.2 mm
T-BMD	$\varnothing 2.25$ (PA 1.0) - 2.98	+ 0.15 mm

## Measuring range extension (MB-SO)

BMD series	max. meas. range (order suffix)
Series 4 $\varnothing 2.98 - 4.0$	max. MB-SO + 0.15
Series 4 $\varnothing > 4.0$	max. MB-SO + 0.2
Series 6	max. MB-SO + 0.4
Series 10 to $\varnothing 120$ mm	max. MB-SO + 0.8
Series 10 $\varnothing > 120$ to 180 mm	max. MB-SO + 0.6
Series 10 $\varnothing > 180$ to 220 mm	max. MB-SO + 0.4
Series 10 $\varnothing > 220$ to 270 mm	max. MB-SO + 0.3
Series FB10 + FB6	max. MB-SO + 0.3
BMD-3P (Serie 6)	max. MB-SO + 0.3
BMD-Series 10 3P	max. MB-SO + 0.4

For option MB-SO we recommend option PG in addition (☐ 84).



## Measuring range limitation (MB-B)

For plugs series 6, 10 and FB the standard measuring range can be reduced, if requested.

Order suffix: MB-B and max. desired measuring range.

Sample order for max. measuring range of +0.1 mm instead of 0.2 mm:

BMD-S10-CR-35.0-MB-B+0.1

Washers can also be used to reduce the measurement range. DIATEST offers a line of washers for this purpose:

BMD Series 6 US-6

BMD Series 10 US-10

## Indicators, measuring pressure

Plug gauges can be used with nearly all mechanical and electronic indicator units with Ø 8 and 3/8" stem. Measuring pressure has a significant influence on the service life and accuracy of BMD.

Recommended measuring pressures for standard measurement ranges:

BMD Series 4 approx. 0.3 – 0.4 N

BMD Series 6 approx. 0.6 – 1.0 N

BMD Series 10 approx. 0.8 – 1.6 N

### Please note:

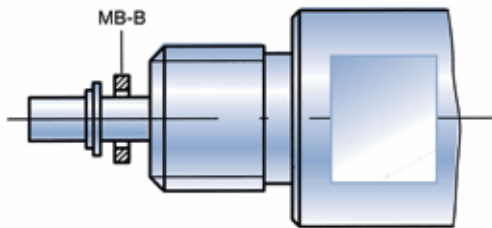
It may be necessary to increase measuring pressure when using options MB-SO and PG.

## Measuring pressure reduction

Only low gauging pressure is needed when using Series 4 BMD, to measure thin-walled objects or to reduce wear on measuring contacts. It is often impossible to obtain a suitable reading. Special indicator holders or adapters can be used to reduce the measuring pressure of the indicator.

In addition, option PG provides for the possibility of lifting the gauging contacts from the bore surface.

Type PG	84
Holder MH6-73-R	100
Holder MH10-150-PG	108
Holder MH10-150-R	101
Holder MH10-150-F	106
Adapter A4-10-F	110
Adapter A6-6-F	111
MH4-67-F	104
MH6-65-F	104



## Contact points

Large contact point radii (see table MHM) are important to ensure long service life and are required when gauging bores with rough surfaces. Our BMD gauging contacts meet these requirements.

The selection of gauging contact material depends on the composition of the workpiece and the conditions affecting wear. BMD gauging contacts are available in several different materials. If you are not sure

which material is best suited for your workpiece please get in touch with us.

**Carbide contact points (MHM)**  
Plug gauges are fitted with carbide contact points (standard, no extra charge).

Carbide: approx. 1850 HV  
Carbide should not be used for workpieces composed of non-ferrous metal, aluminium or their alloys.

## Hard chrome contact points (MCR)

Hard chrome contacts are suitable for use with non-ferrous metals, aluminium and their alloys.

These contact points are made of carbide steel coated with a hard chrome layer. The hard chrome layer is approx. 0.03 mm thick. Option MCR is not suited for applications involving heavy wear conditions or very soft workpiece materials. In these cases, it is advisable to opt for diamond gauging contacts (MDI).

Contact point radii (see Table MHM)  
Hardness: approx. 1000 HV  
Order suffix: MCR  
Available for nominal diameters of 3,95 and above.  
Example:  
BMD-S10-CR-35.0-MCR

## Ceramic contact points (MKE)

(extra charge)  
Like option MCR, ceramic contact points are suited for use with non-ferrous metals and aluminium.

When working with very soft aluminium materials, the ceramic material may discolour. This has no impact on performance or measuring accuracy, however. Hardness: Knoop 100g  
18000 Grain size: 0.5 µm

Contact point radii (see table MHM)  
Not available for series 4 and BMD-FB  
Order suffix: MKE  
Example:  
BMD-S10-CR-35.0-MKE

## Contact points carbide (MHM)

BMD series	Diameter range	Gauging radius
Series 4	2.98 - 9.0	R = 0.5
Series 6	7.0 - 20.0	R = 2.0
Series 10	15.0 - 25.0	R = 2.5
	> 25.0 - 31.0	R = 4.5
	> 31.0 - 35.0	R = 6.5
	> 35.0 - 41.0	R = 8.5
	> 41.0 - 47.0	R = 10.5
	> 47.0 - 56.0	R = 13.0
	> 56.0 - 66.0	R = 16.0
	> 66.0 - 120.0	R = 20.0
	> 120.0 - 150.0	R = 25.0
	> 150.0 - 270.0	R = 30.0
Option MB-SO+0.4 to 0.5		R = 4.5
Option MB-SO+0.5 and above		R = 2.5
BMD-FB6	7.0 - 16.0	R = 2.0
BMD-FB10	15.0 - 18.0	R = 1.0
	> 18.0 - 150.0	R = 1.5
BMD-ME	-	R = 4.5
BMD-PK (Series 10)	-	R = 2.5
BMD-PK (Series 6)	7.9 - 20.0	R = 2.0
BMD-3P (Series 10)	-	R = 2.5
BMD-3P (Series 6)	8.0 - 20.0	R = 2.0



### Ruby contact points (MRU) (extra charge)

For non-ferrous metals, aluminium and their alloys.

It may be necessary to opt for diamond contacts when working with very soft aluminium materials, etc.

contact point radii, see table MHM

Hardness ruby: approx. 2000 HV

Order suffix: MRU

Example:

BMD-S10-35.0-MRU

Not available for Series 4 and FB

### Diamond contact points (MDI) (extra charge)

Suitable for use with extremely soft aluminium materials, under heavy wear conditions (e.g. automatic measurement) and with highly polished surfaces, etc. These contact points are made of natural diamond (available for nominal diameters of 3,95 and above).

**Please note:** The contact point may be damaged while working with sharp-edged workpieces. Please inquire before using the MB-SO extended range option. MDI contacts not available for series FB6 and FB10.

### Plastic contact points (MKK) (extra charge)

These gauging contacts should be used only under certain specific conditions, e.g. for highly polished surfaces.

The contact points consist of polyamide balls (Ø 4.0 mm). These elements can be replaced by the customer.

Available for nominal diameters of 25.0 mm and above. Type S or D only.

Maximum measurement range: MB-SO+0.3

Order suffix: MKK

Example:

BMD-S10-CR-35.0-MKK

### Service life

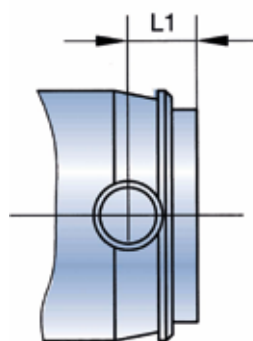
Service life depends upon such conditions as workpiece surface quality (roughness, coating), material, length of the measured bore, measuring pressure, etc. Up to 1,000,000 measurements are possible under optimum conditions.

The following options may be selected for applications involving heavy wear conditions:

- Air cleaning (L) 89
- PG 84
- MDI 83
- PK-ZHML 90
- measuring pressure reduction 82

### Protective cover AD

(extra charge)



Protective covers should be used with caution. Covers protect mechanical parts and reduce the risk of dirt accumulation. However, they make it difficult to remove chips, coolants and other deposits.

Standard protective covers are made of aluminum. Covers made of steel, hardened steel and other materials are available on request. Depending on nominal diameter and design, protective covers are either glued or screwed in place.

### Covers for types S and S-FB

Covers for type S are available for nominal diameters of 4.0 and above. Up to a nominal diameter of 28.0, the dimension L1 increases by 0.5 mm. For nominal diameters of 28.0 and above, dimension L1 increases by 2.0 mm.

Order suffix: AD-S

Example:

BMD-S10-CR-35.0-AD-S

### Covers for type D

Dimension L1 increases by 1 mm. Order suffix: AD-D

Example:

BMD-D10-CR-35,0-AD-D

### Covers for type FB

BMD-FB6: Dimension L1 increases by 0.5 mm. For series BMD-FB10, nominal diameters 15-28 mm, dimension L1 increases by 0.5 mm and for nominal diameters of 28 mm by 2 mm.

Order suffix: AD-FB

Example:

BMD-FB10-CR-35.0-AD-FB

### Contact points diamond (MDI)

BMD series	Diameter range	Gauging radius
Series 4	3.95 - 9.0	R = 0.5
Series 6	7.0 - 16.0	R = 2.0
Series 10	15.0 - 270.0	R = 2.5
Order suffix	MDI	
Example	BMD-S10-CR-35.0-MDI	



## Reduced cylinder diameter tolerance (MZ) (extra charge)

The manufacturing tolerances for guide cylinders indicated for BMD types S and D (86/87) are reduced to 0.01 mm ( $\pm 0.005$ ). The purpose is to reduce axial and radial errors to a minimum. This option should be used only for very small bore tolerances (to approx. 0.01 mm).

Cylinder production tolerance (min. bore diameter  $-0.01$ )  $\pm 0.005$  mm

Order suffix: MZ

The MZ dimension is approx. 0.01 mm lower than the minimum bore diameter (= nominal BMD diameter).

### Example:

Min. bore diameter = 35.0

MZ diameter = 34.99

BMD-S10-35.0-MZ-34.99

The guide cylinder is manufactured with a diameter of  $\varnothing 34.99 \pm 0.005$  mm

Range of application

$\varnothing 4,0 - 100,0$  mm.

Other diameter dimensions on request.

## BMD without inherent gauging pressure (PG)

Without an indicator, BMD plugs have an inherent gauging pressure of approx. 0.2 – 1.7 N.

In option PG – without inherent gauging pressure – the built-in probe is not pre-extended.

The contact points are retracted beneath the surface of the guide cylinder. This option should be selected e.g. for use with sensitive or rough workpiece surfaces.

### Please note:

Indicator gauging pressures must be higher, as the probe exerts no pressure of its own.

Option PG should be used in conjunction with the following accessories:

### Holders:

MH-6-73-R

100

MH-10-150-R

101

MH-10-150-PG

108

Order suffix: PG

Example:

BMD-S10-35.0-PG

## Toleranced connecting length (AT0) (extra charge)

Depending on how the gauging unit is installed, the needle may protrude at different lengths (differences of up to 1.0 mm). Especially when electronic probes are used, the gauge has to be readjusted in the holder when the plug gauge is changed (electrical zero point). In order to avoid this problem, the dimension from the stop collar to the needle is adjusted with a tolerance of  $\pm 0.02$  in option AT0. The adjustment is made in the setting ring at the nominal dimension. This option requires that the setting ring be ordered with the component.

### Please note:

If the plug gauge is used with such accessories as depth extensions, right angle attachments, etc., option AT0 must cover the entire unit (accessories are not interchangeable).

### BMD series

Series 4 12.55  $\pm 0.02$

Series 6 12.18  $\pm 0.02$

Series 10 21.96  $\pm 0.02$

Order suffix: AT0

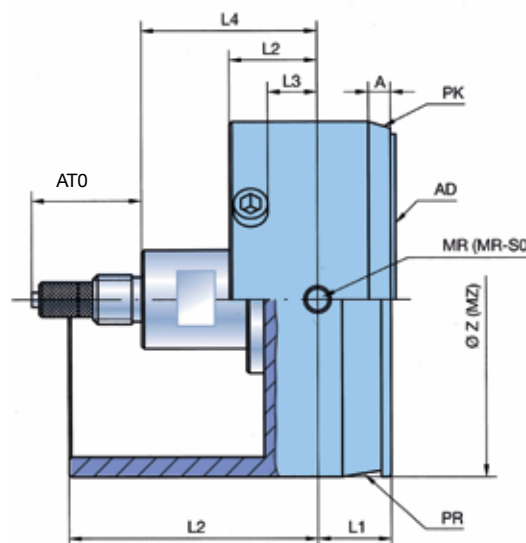
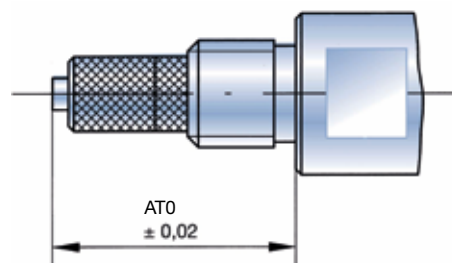
Example:

BMD-S10-35.0-AT0

BMD-S10-35.0+TV-15-64-AT0

### Note:

Dimension AT0 changes as a result of mechanical wear.



## Inspection plug gauge (BM) (on request, extra charge)

The inspection plug gauge is a full-form GO gauge used to measure minimum bore diameter. If the inspection gauge can be inserted into the bore, the exact actual diameter as well as any shape defects are shown on the indicator.

Series 6  $\varnothing 8.0 - 20.0$

Series 10  $\varnothing >20 - 100.0$

Quality ISO6 or to customer specification

### Important dimension-based codes for special types

A	Length of pilot taper 15°/30° (90)
AD	Cover AD-S, AD-D
AT0	toleranced connecting length
L1	Length from contact midpoint to BMD face
L2	Length from contact midpoint to cylinder end
L3	Length from contact midpoint to depth stop
L4	Length from contact midpoint to end of threading
MB-B	Measurement range limitation
MB-SO	Extended measurement range
MZ	Limited Z dimension
MR-SO	Special gauging contact radii
ØZ	Actual diameter of BMD cylinder





In diameters of up to 44.0 mm, the guide cylinder and the threaded connection fittings are produced as a single part. In plug gauges with nominal diameters larger than 44.0 mm, guide cylinders and the threaded connection fittings are manufactured as separate parts.

The basic plug gauge types are generally used as manual measuring device and are thus produced with entry grooves which prevent the gauge from jamming as it enters the bore. Series 4 BMD have no entry grooves.

Our Basic plug gauge types are divided into three groups:

### 1. Basic plug gauge for general-purpose gauging

Due to its short L1 dimension, this type is not suitable for measurement from the lip of the bore (☞ 86).

### 2. Basic plug gauge for all through bores

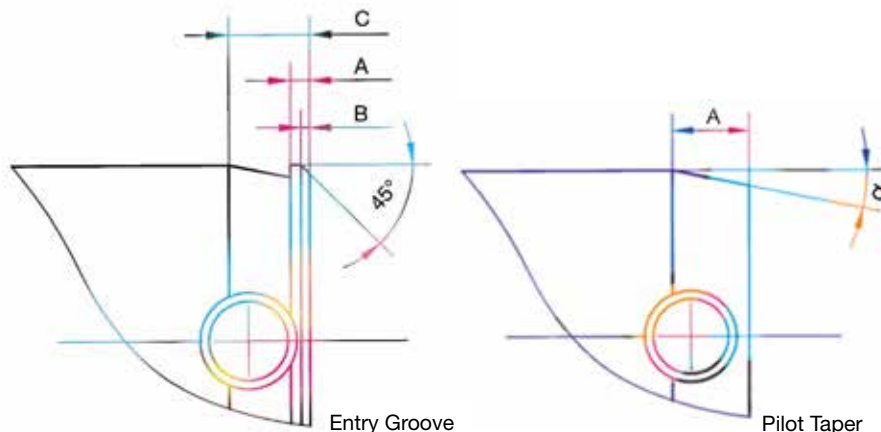
This type of plug gauge should always be used for workpieces with through bores. Another advantage is that the enlarged L1 dimension allows reliable measurement from the lip of the bore (☞ 87).

### 3. Basic plug gauge for blind bores

This type of BMD should always be used when measurements are to be made near the bottom of the bore or when bores are very short. For very short bores, the entry groove should be reduced in size or eliminated entirely (Type OR). The BMD-FB plug gauge is produced in versions FB-6 (connection threading M6 x 0.75) and FB-10 (connection threading M10 x 1) and is available in nominal diameters of 7.0 mm and above (☞ 88). Smaller bore diameters require the use of Type BMD-S4-S-FB.

### Insertion aids

In order to facilitate insertion of the plug gauge into the bore, DIATEST offers optional entry grooves (PR) and pilot tapers (PK). An entry groove is the standard solution for preventing jamming during manual measurement. For automatic measurement or use in measuring systems, the pilot taper is used in conjunction with a floating holder (see ☞ 123). For very short bores (in which an entry groove cannot be used) the cylinder is bevelled (Option OR, see ☞ 91).



#### Entry groove dimensions

Series	Nom. diameter range	A	B	C
6	> 7.0 - 10.0	0.5	0.3	1.9
6	> 10.0 - 20.0	0.6	0.3	2.0
10	> 15.0 - 25.0	0.9	0.5	3.7
10	> 25.0 - 44.0	1.1	0.5	4.6
10	> 44.0 - 70.0	1.5	0.5	6.5
10	> 70.0 - 100.0	2.0	0.5	10.0
10	> 100.0 - 270.0	2.0	0.5	11.0

#### Pilot taper dimensions (PK)

Series	Nom. diameter range	Type D		Type S / S-FB		
		A	$\alpha$	A (S)	A (S-FB)	$\alpha$
4	> 3.95 - 6.0	2	8°	0.8	-	8°
4	> 6.0 - 9.0	3	8°	0.8	-	8°
6	7.0 - 9.0	3.5	8°	2.5	1,1	8°
6	> 9.0 - 20.0	3.5	15°	2.5	1,1	15°
10	15.0 - 70.0	4	15°	3	1,9	15°
10	> 70.0 - 270.0	4.5	15°	3.5	1,9	15°

Typ S4-S-FB and FB: on request

#### Sample applications for 2-point and 3-point BMD



2-point plug gauges for standard applications (bore diameter, shape deviations), special: oval



3-point plug gauges: for polygon only



**S4**

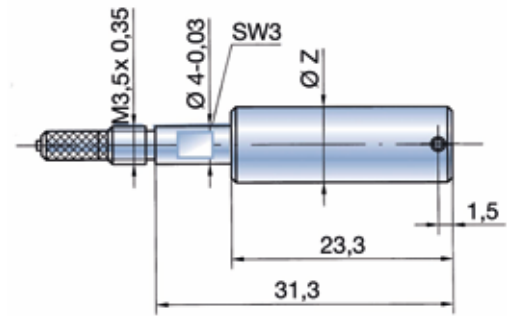
**Nominal diameter range: Ø 2.98 - 9.0 mm**

Ø Z = Nom. diameter - 0.02 / - 0.04

Sample order:

Bore diameter	Order Code
7 D6	BMD-S4-CR-7.04

Diameters less than 2.98 with T-BMD (93)



**S6**

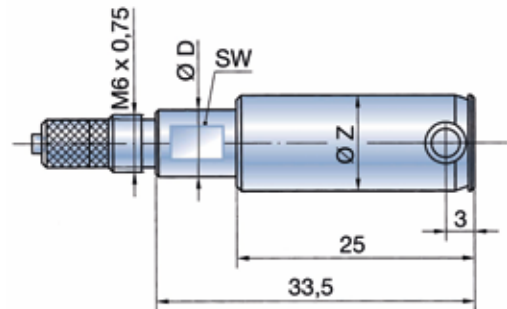
**Nominal diameter range: 7.0 - 20.0 mm**

Ø Z = Nom. diameter - 0.02 / - 0.04

Sample order:

Bore diameter	Order Code
10 H6	BMD-S6-CR-10.0

Nom. diameter	7.0 - 8.0	> 8.0 - 20.0
Ø D	6.8	7.9
SW	6	7



**S10**

**Ø 15 - 44 mm**

**Nominal diameter range: above 15.0 - 44.0 mm**

Nom. diameter Ø 15 - 32.0

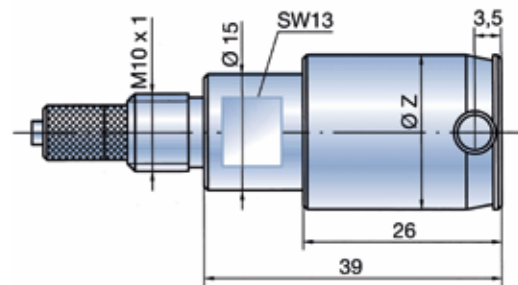
Ø Z = Nom. diameter - 0.02 / - 0.05

Nom. diameter Ø > 32 - 44.0

Ø Z = Nom. diameter - 0.03 / - 0.06

Sample order:

Bore	Order Code
40 - 0.007 / + 0.025	BMD-S10-CR-39.993



**S10**

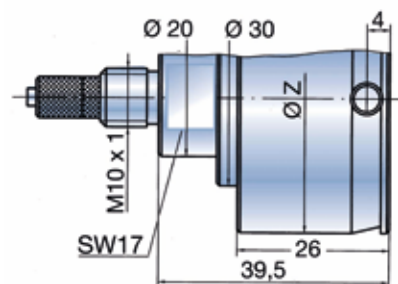
**Ø > 44 - 70 mm**

**Nominal diameter range: above 44.0 - 70.0 mm**

Ø Z = Nom. diameter - 0.03 / - 0.06

Sample order:

Bore	Order Code
50 R7	BMD-S10-CR-49.95



**S10**

**Ø > 70 - 270 mm**

**Nominal diameter range: above 70.0 - 270.0**

Nom. diameter > 70 - 200

Ø Z = Nom. diameter - 0.04 / - 0.07

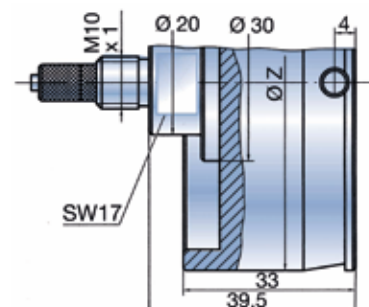
Nom. diameter > 200 - 270

Ø Z = Nom. diameter - 0.06 / - 0.10

Sample order:

Bore	Order Code
125 - 0.04	BMD-S10-CR-124.96

Nominal diameters over Ø 270 mm on request



D4

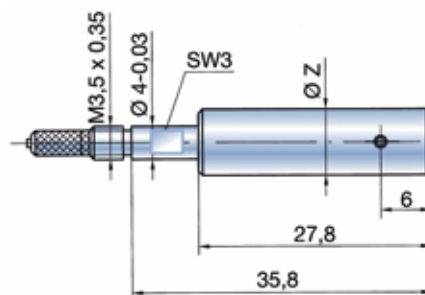
Nominal diameter range: Ø 2.98 - 9.0 mm

Ø Z = Nom. diameter - 0.02 / - 0.04

Sample order:

Bore diameter	Order Code
5 N8	BMD-D4-CR-4.98

Diameters less than 2.98 with T-BMD (93)



D6

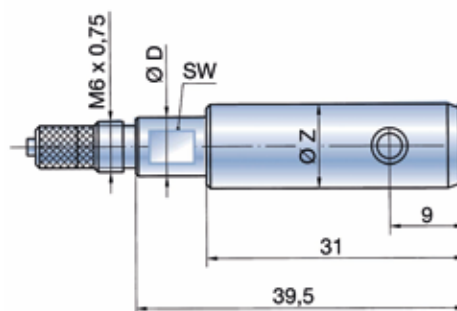
Nominal diameter range: 7.0 - 20.0 mm

Ø Z = Nom. diameter - 0.02 / - 0.04

Sample order:

Bore	Order Code
10 + 0.04	BMD-D6-CR-10.0

Nom. diameter	7.0 - 8.0	8.0 - 20.0
Ø D	6.8	7.9
SW	6	7



D10 Ø 15 - 44 mm

Nominal diameter range: above 15.0 - 44.0 mm

Nom. diameter Ø 15 - 32.0

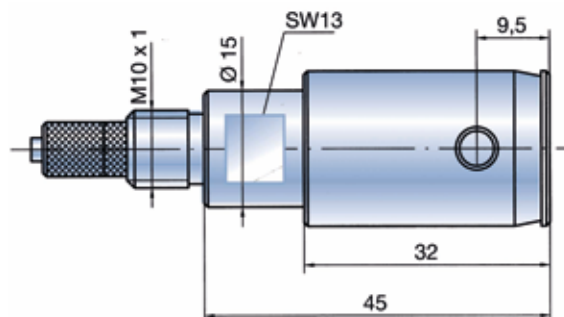
Ø Z = Nom. diameter - 0,02 / - 0,05

Nom. diameter Ø > 32 - 44.0

Ø Z = Nom. diameter - 0.03 / - 0.06

Sample order:

Bore	Order Code
42 K8	BMD-D10-CR-41,97



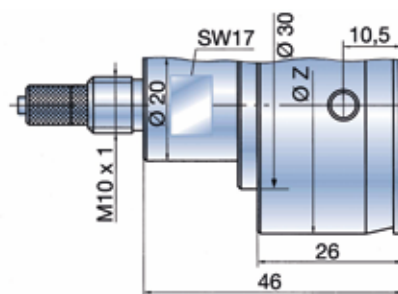
D10 Ø > 44 - 70 mm

Nominal diameter range: above 44.0 - 70.0 mm

Ø Z = Nom. diameter - 0.03 / - 0.06

Sample order:

Bore	Order Code
60 JS8	BMD-D10-CR-59.777



D10 Ø > 70 - 270 mm

Nominal diameter range: above 70.0 - 270.0 mm

Nom. diameter > 70 - 200

Ø Z = Nom. diameter - 0.04 / - 0.07

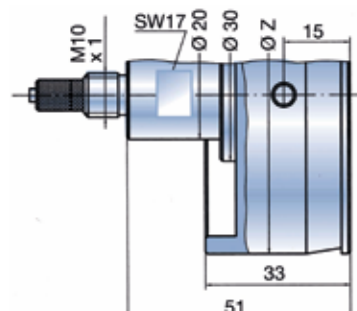
Nom. diameter > 200 - 270

Ø Z = Nom. diameter - 0.06 / - 0.10

Sample order:

Bore	Order Code
100 H7	BMD-D10-CR-100.00

Nominal diameters over Ø 270 mm on request



We recommend version PG for BMD type FB (see 84)

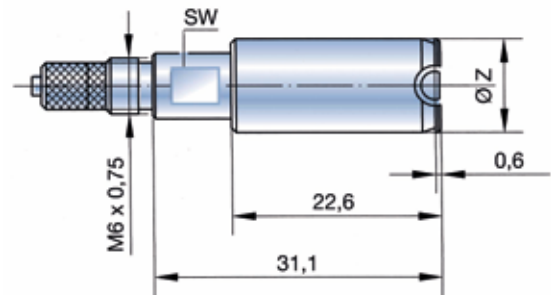
**FB6 Ø 7,0 - 16,0 mm**
**Nominal diameter range: above 7.0 - 16.0 mm**

Nom. diameter Ø 7.0 - 16.0  
 Ø Z = Nom. diameter - 0.02 / - 0.04

Sample order:

Bore	Order Code
9 K8	BMD-FB6-CR-8.984

Contact points only available in MHM or MCR


**FB10 Ø 15,0 - 44,0 mm**
**Nominal diameter range: above 15.0 - 44.0 mm**

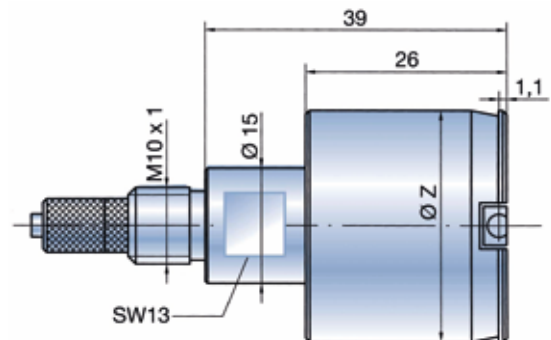
Nom. diameter Ø 15.0 - 32.0  
 Ø Z = Nom. diameter - 0.02 / - 0.05

Nom. diameter Ø > 32 - 44.0  
 Ø Z = Nom. diameter - 0.03 / - 0.06

Sample order:

Bore	Order Code
42 K8	BMD-FB10-CR-41.973

Contact points only available in MHM or MCR

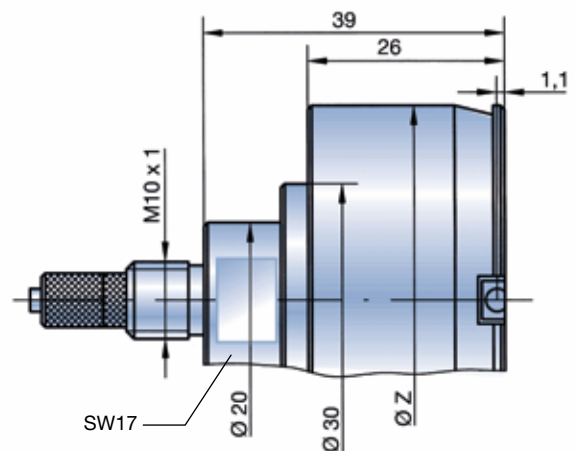

**FB10 > Ø 44,0 - 70,0 mm**
**Nominal diameter range: above 44.0 - 70.0 mm**

Ø Z = Nom. diameter - 0.03 / - 0.06

Sample order:

Bore	Order Code
60 JS8	BMD-FB10-CR-59.977

Contact points only available in MHM or MCR


**FB10 > Ø 70,0 - 150,0 mm**
**Nominal diameter range: above 70.0 - 150.0 mm**

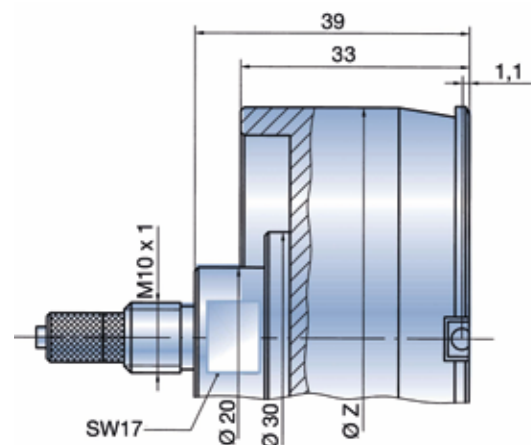
Ø Z = Nom. diameter - 0.04 / - 0.07

Sample order:

Bore	Order Code
100 H7	BMD-FB10-CR-100.00

Contact points only available in MHM or MCR

Nominal diameters over Ø 150 mm on request



DIATEST exclusively produces plug gauges with mechanical measurement systems. Type L (air supply) gauges are designed to provide for workpiece cleaning at the contact points and

to reduce contact bore fouling. All gauges equipped with an air cleaning system are produced with covers. This increases dimension L1.

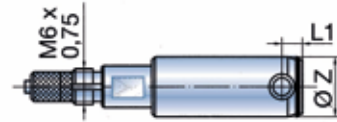
DIATEST supplies an aluminum cover as a standard component. All dimensions not otherwise specified are the same as for basic types S and D. Required air pressure: 2-3 bar.

Accessories for BMD-L: Holders L-MH10-150 (106), Depth extensions L-TV8, L-TV15, L-TV15-A (113/114), Right-angle attachments L-W10 (112), Adapter A6-10-L (111)

**L-S6 Ø 7,0 - 20 mm**

**L-D6 Nom. diameter range: 7.0 - 20.0 mm**

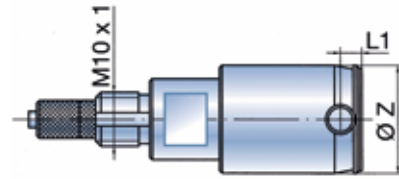
Covers for Series L-S6 are glued into place  
 Type S L1 = 3.5 mm  
 Type D L1 = 9.5 mm



**L-S10 > Ø 15 - 44 mm**

**L-D10 Nom. diameter range: 15.0 - 44.0 mm**

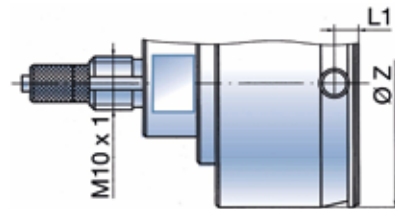
Covers for Series L-S10 up to nom. diameter of 28.0 mm are glued into place.  
 Type S10 > 28 mm and Type D are bolted in place  
 Type S Ø 15.0 - 28.0 mm L1 = 4.0 mm  
 Ø > 28.0 - 44.0 mm L1 = 5.5 mm  
 Type D L1 = 10.5 mm



**L-S10 > Ø 44 - 70 mm**

**L-D10 Nom. diameter range: 44.0 - 70.0 mm**

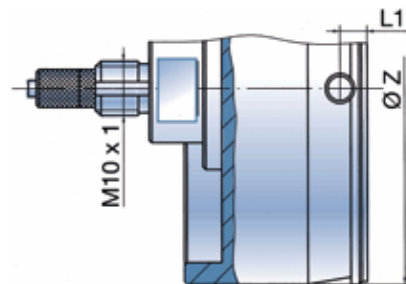
Cover bolted  
 Type S L1 = 6.0 mm  
 Type D L1 = 11.5 mm



**L-S10 Ø 70 - 270 mm**

**L-D10 Nom. diameter range: 70.0 - 270.0 mm**

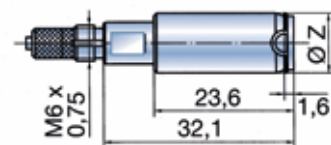
Cover bolted  
 Type S L1 = 6.0 mm  
 Type D L1 = 16.0 mm



**L-FB6 Ø 7 - 16 mm**

**Nom. diameter range: 7.0 - 16.0 mm**

Cover glued

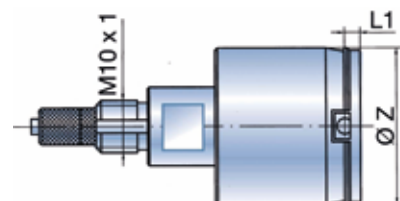


**L-FB10 Ø 15 - 150 mm**

**Nom. diameter range: 15.0 - 150.0 mm**

Covers glued up to nom. diameter 28.0 mm, bolted above 28.0 mm.

Ø 15 - 28 L1 = 1.6 mm  
 Ø > 28 - 150 L1 = 3.1 mm





BMD for automatic gauging - Type PK - are produced with a 30° or 16° pilot taper instead of an entry groove. With the aid of matching floating holders, these BMD can be used in measuring systems, transfer lines, CNC machines and auto-

mated testing units, etc. Type D plug gauges should be used wherever possible:

- Longer pilot taper (= larger floating range)
- The gauging contacts are positioned behind the pilot taper,

which makes it easier to insert the contacts into the bore (especially for MB-SO), thus reducing wear. In type S gauges, the contacts are partially inside the taper. Unless otherwise specified,

dimensions correspond to those of the basic types. In the version with air supply - L - dimension L1 is enlarged for the protective cover as indicated in the specification on 83.

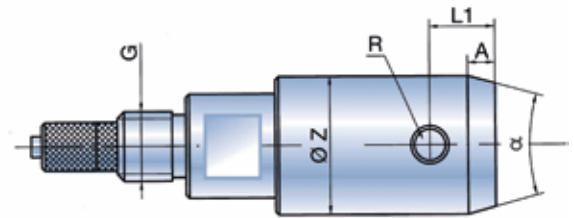
Series	Nom. diameter range	Type D			Type S			2Z Nom. diameter minus	Gauging radius R	Threading G
		A	B	$\alpha$	A	B	$\alpha$			
4	3.95 - 6.0	2	9	16°	0.8	8	60°	0.2	0.5	M 3.5 x 0.35
4	> 6.0 - 9.0	3	9	16°	0.8	8	60°	0.2	0.5	M 3.5 x 0.35
6	7.9 - 9.0	3.5	12	16°	2.5	11	30°	0.3	2	M 6 x 0.75
6	> 9.0 - 20.0	3.5	12	30°	2.5	11	30°	0.3	2	M 6 x 0.75
10	15.0 - 70.0	4	14	30°	3	13	30°	0.4	2.5	M 10 x 1
10	> 70.0 - 270.0	4.5	18	30°	3.5	17	30°	0.4	2.5	M 10 x 1

**PK**

**BMD with pilot taper**

Standard type (no extra charge)

- Basic types: S, D, L
- Nom. diameter range: 3.95 - 270 mm
- Order suffix: PK
- Sample order: BMD-D10-CR-30.0-PK
- Ø Z as in basic types

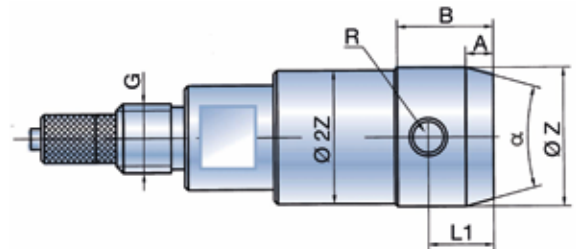


**PK-2Z**

**BMD with pilot taper and bevelled cylinder (extra charge)**

The bevelled cylinder reduces the risk of jamming resulting from deviation of plug gauge angle to the bore axis.

- Basic types: S, D, L
- Nom. diameter range: 3.95 - 270 mm
- Order suffix: PK-2Z
- Sample order: BMD-D10-CR-30.0-PK-2Z-Ø 2Z = 30 - 0.4 mm
- Ø Z as in basic types



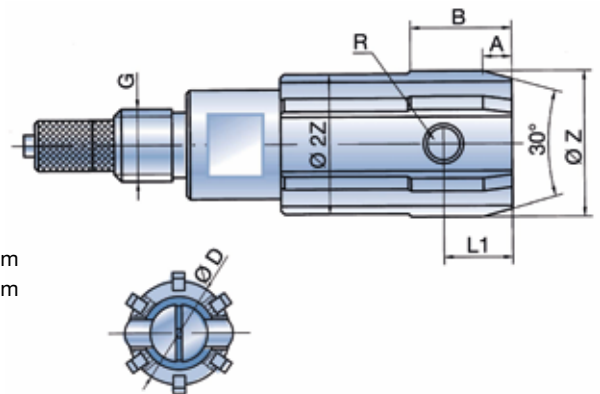
**PK-ZHML**

**BMD-PK with carbide bars (PK-ZHML) (extra charge)**

Carbide bars reduce the risk of jamming in fouled bores (e.g. chips in bore).

- Basic types: S, D, L
- Nom. diameter range: Series 6 Ø 11 - 20 mm  
Series 10 Ø 18 - 270 mm
- Ø D Series 6 Nom. diameter - 2 mm  
Series 10 Nom. diameter - 3 mm

- Ø Z as in basic types
- BMD gauge cylinder in OCR
- Order suffix: PK-ZHML
- Sample order: BMD-D10-OCR-30.0-PK-ZHML





Special-purpose plug gauges are designed to meet specific customer needs. These include either customized products

(indicated by "on request") or modifications of basic cylinder types (indicated by "extra charge").

All special types must be specifically requested. Your request should include a precise description of the measurement problem

and a reliable drawing illustrating the measurement problem. A sample workpiece may be necessary in some cases.

## S-FB

### BMD for blind bores (extra charge)

In order to measure closer to the bottom of the bore, the guide cylinder of type S or FB is shortened.

L1-dimensions that lie between the minimum length L1 and the standard must be indicated in the order.

#### Type S

#### Nom. diameter range: Ø 4.0 - 270.0 mm

Advantages of type S-FB

The large gauging radii of type S are used. This facilitates insertion of the plug gauge into the bore and helps to reduce wear.

Ø Z = nom. diameter same as for type S. L2 same as for type S

BMD gauge type	Min. length L1
Series 4	0.6 mm (Ø 4.0 and above*)
Series 6	1.6 mm
Series 10	2.4 mm

\*) for Ø < 4,0 type T-BMD-FB can be realized

Series 10 – 3P: L1=3.0

Series 6 – 3P: L1=2.0

#### FB-S-FB

#### Nom. diameter range: 15.0 – 150.0 mm

Ø Z = nom. diameter as in type FB.

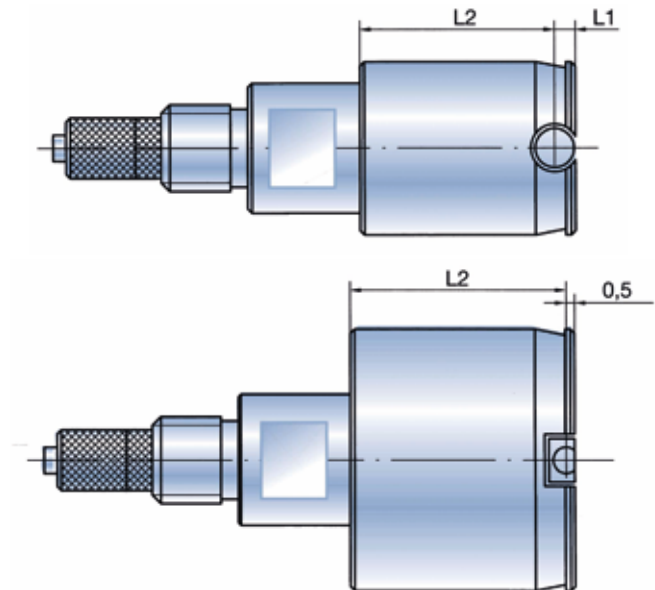
Minimum length L1 = 0.5 mm.

At L1 = 0.5 mm, the gauging contact has a sharp edge, which results in heavier wear. If the workpiece is also sharp-edged, Option PG should be used (☐ 84). Available only in type BMD-FB10.

Order suffix: S-FB

Sample order:

Bore	Order Code
28 H7 requested L1 = 3.0	BMD-S10-CR-28.0- S-FB-L1 = 3.0



## OR

### BMD without entry groove

(no extra charge)

When used in very short bores, the entry groove cancels out most or all of the guide function.

Order suffix: OR

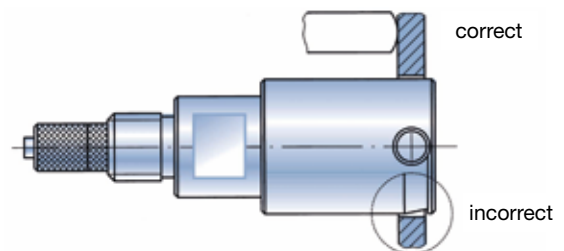
Sample order:

Bore	Order Code
30 H6	BMD-S10-CR-30.0- OR-chamfer 0.5 x 45°

In this case, use of an entry groove is not recommended.

The cylinder should be bevelled in order to prevent jamming.

Basic types: S, D, FB, S-FB, L



## UM

### BMD with reduced entry diameter

(extra charge)

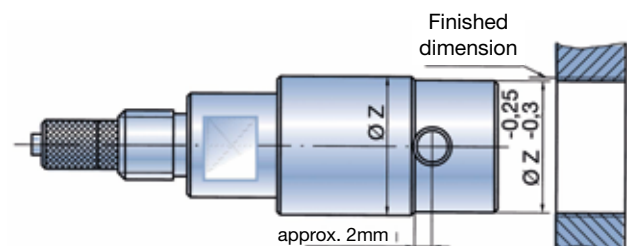
Nom. diameter range: 7.9 – 270 mm

The BMD can be inserted to the end of the front cylinder before the finished dimension is reached, thus making it possible to gauge the machine stop point. The entire BMD can be inserted into the bore beyond the finished dimension.

Basic types: S, D      Order suffix: UM

Sample order:

Bore	Order Code
30 H7	BMD-S10-CR-30.0-UM



2R

**BMD with 2 entry grooves**

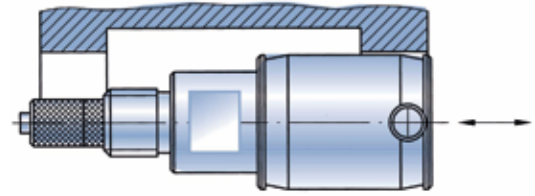
(extra charge)

This option prevents jamming when the BMD is retracted from ribbed workpieces or interrupted bores.

Basic types: S, D, FB, S-FB, L  
 Nom. diameter range: 7.0 - 270 mm  
 Order suffix: 2R

Sample order:

Bore	Order Code
10 H6	BMD-S6-CR-10.0-2R



3P

**3-point BMD** (extra charge)

3-point plug gauges are required in order to detect polygonal shape defects.

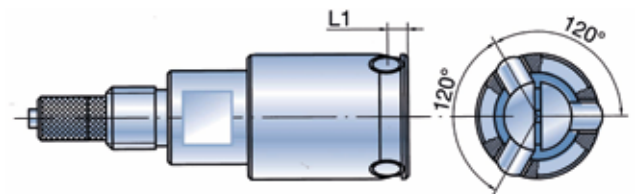
The gauging contacts are spaced at 3 x 120°. Different spacing available on request.

The inner probe is mounted on a pendulum bearing in order to allow the gauging unit to center itself in the bore.

Basic types: S, D, L  
 Diameter range: 8.0 - 100 mm  
 Sample order: BMD-S10-CR-35.0-3P

The dimensions of the BMD correspond to those of the basic types in Series 6 and 10.

Due to its specific design, the gauging accuracy of the 3-point BMD is slightly less than that of the 2-point gauge (see 81). Therefore, a 2-point plug gauge should be used wherever possible.



SO-TA

**BMD with depth stop** (extra charge)

3 carbide stop bolts set at 3 x 120° angles.

Basic types: S, D, S-FB, L-FB, FB  
 Order suffix: SO-TA-L3  
 Sample order: BMD-D10-CR-28.0-SO-TA-L3 = 11

Please indicate dimension L3 in your order.

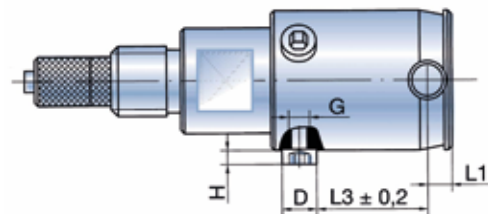


Table for SO-TA

Nom-Ø	Type	max. L3	Type	max. L3	D	H	G
12 - 20	S6	16	D6	16	5	2	M3
20 - 32	S10	16.5	D10	16.5	5	2	M3
> 32 - 44	S10	16.5	D10	16.5	7.5	3.5	M5
> 44 - 70	S10	14.5	D10	8	7.5	3.5	M5
> 70 - 270	S10	21.5	D10	10.5	7.5	3.5	M5



## T-BMD

**BMD for small dimensions**

(extra charge)

Types: Standard, FB and PA

Nom. diameter ranges:

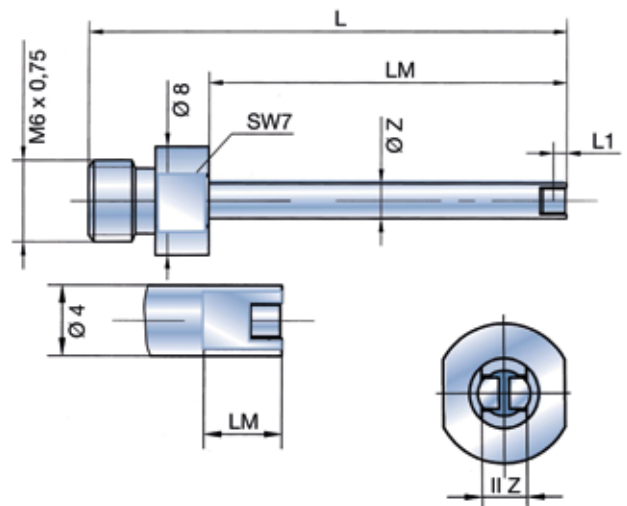
Standard, FB  $\varnothing > 2.0 - 3.0$ PA II  $1.0 - 3.0$  $\varnothing Z = \text{Nom. diameter} - 0.02/-0.04$ 

Standard, FB

Nom. diameter	LM	L1	L1 (FB)	L
$\varnothing 2.0 - 2.50$	21.5	1.1	0.5	30.5
$\varnothing > 2.50 - 3.0$	27.0	1.4	0.5	35.8

PA

Nom. diameter	LM	L1	L1 (FB)	L
II $1.0 - 1.5$	4.5	0.8	-	24.7
II $> 1.5 - 2.49$	4.5	1.1	0.5	30.5
II $> 2.49 - 3.0$	4.5	1.4	0.5	35.8



Gauging contacts:

FB: only in MCR

Standard: MHM and MCR

PA: with MCR, from II 1.51 also MHM

Measurement range: + 0.15 mm

Sample order: T-BMD-2.55 · T-BMD-PA-2.38

## ZKUL

**BMD with plastic bars** (on request)

Designed for use with very sensitive surfaces (e.g. polished hydraulic bores, etc). MDI or MKK gauging contacts may be required.

Basic types: S, D, L

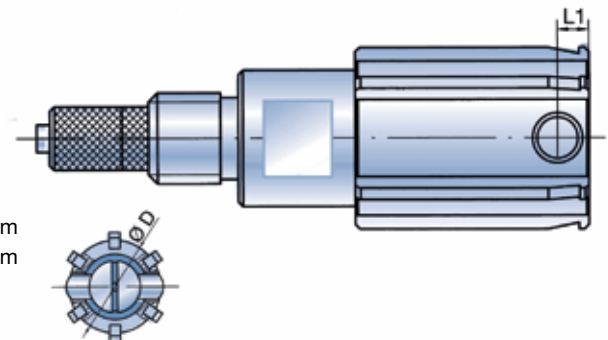
Nom. diameter ranges: Series 6  $\varnothing 11 - 20$  mmSeries 10  $\varnothing 18 - 270$  mm $\varnothing D$  Series 6 Nom. diameter - 2 mm

Series 10 Nom. diameter - 3 mm

 $\varnothing Z$  same as for basic types

Order suffix: PK-ZKUL

Sample order: BMD-D10-OCR-30.0-PK-ZKUL



## SO-DZL

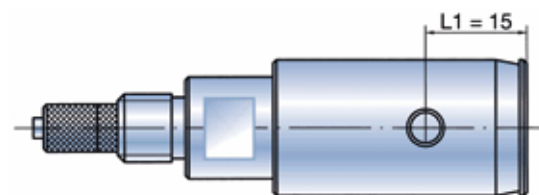
**BMD with long cylinder** (extra charge)

In versions with air supply - L - length L1 increases by 1 mm.

Basic types: D, L

Nom. diameter ranges: 3.95 - 44 mm

Sample order: BMD-S6-CR-10.0-SO-DZL



## SO-ZL

**BMD with extended cylinder** (on request)

Basic types: S, D, L

Nom. diameter ranges:  $\varnothing 3.95 - 270$  mm

For requests, please mention the following lengths:

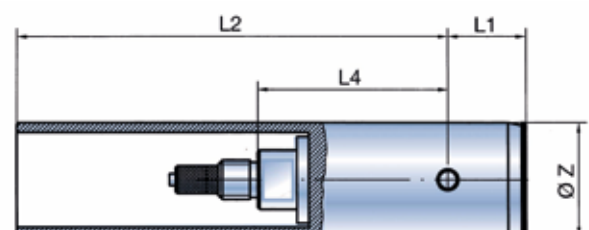
L1 max. 200 mm

L2 up to nom. diameter 23.0 max. as in L4

Nom. diameter  $> 23.0$  max. 200 mmL4 **cannot be changed**

Sample order:

BMD-S10-CR-39.997-SO-ZL-L1 = 25-L2 = 50



For large L2 lengths, a TV15 depth extension may be required.

## SO-KO

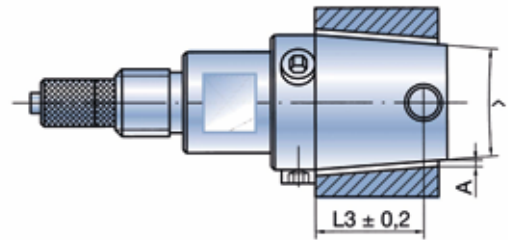
**BMD for tapered bores** (on request)

All BMD-SO-KO plug gauges must be used with a depth stop (e.g. SO-TA, etc.). When ordering with an SO-TA, please indicate length L3.

The BMD can only be produced on the basis of a tapered master ring or a good sample workpiece with corresponding minimum tolerance.

Clearance A is approx. 0.05 mm at minimum bore diameter. Please furnish a workpiece drawing with inquiry.

Basic types:	S, D, FB, S-FB, L
Nom. diameter range:	4 - 100 mm
Max. angle:	approx. 30°



## SO-2Z

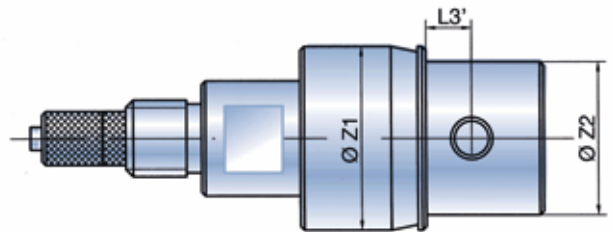
**BMD with 2 guide cylinders**

(on request)

Type SO-2Z is used to reduce centering errors when working with short bores by using a second bore for support.

Basic types:	S, D, FB, S-FB, L
Nom. diameter range:	3.95 - 270 mm
Sample order:	BMD-S10-CR-49.95-SO-2Z-Ø Z1 = 55.0-L3' = 5

Please furnish a workpiece drawing with inquiry.



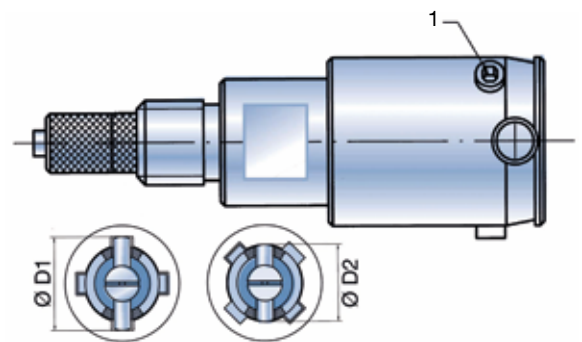
## SO-GL

**BMD with axial grooves** (on request)

The guide pins (1) secure the radial position of the gauging contacts in the groove or the core bore.

Please order the data sheet for SO-GL before placing your request.

Basic types:	S, D, FB, L
Nom. diameter range:	6.0 - 270 mm



## SO-FB-SO

**BMD-FB plug gauges for stepped bores**

(on request)

This gauge type is ideally suited for measuring stepped bores close to the step. The large gauging radii ( $R = 2.5$ ) are ideal for measuring bores with rough surfaces\*.

Please indicate the following in your order:

L1' : Distance from gauging contact midpoint to step (min. 0.5 mm)

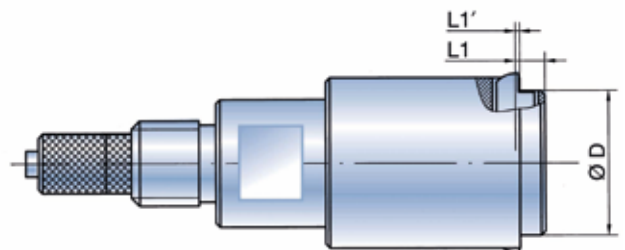
L1 : Standard as for type S or D

ØD : Diameter of the staggered cylinder

Basic types:	S, D
Nom. diameter range:	7 - 270 mm
Sample order:	BMD-S10-CR-35.0-SO-FB-SO-L1' = 0.5-ØD = 33.0

BMD-S10-CR-35.0-SO-FB-SO-L1' = 0.5-ØD = 33.0

\* Please use type PG (84) if possible.



## SO-KW

**BMD for crankshafts** (on request)

For measuring face distance F of connecting rod bearing surface on crankshafts, camshafts, etc.

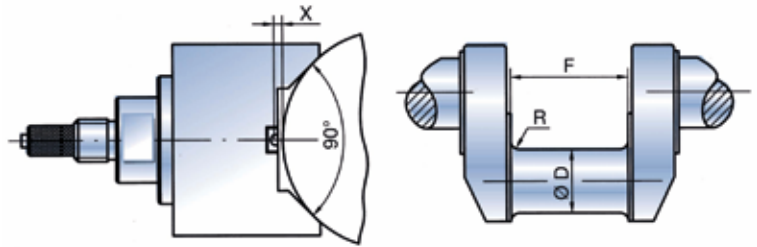
Nom. diameter range: 8 - 100 mm

Types: Type S or FB

Distance: shaft – measuring point X:

Type FB: X min. 1.6 mm

Type S: X min. 2.9 mm



Please indicate the following values in your inquiry:

Dimension F (with tolerance), R, Ø D, X or request data sheet SO-KW.

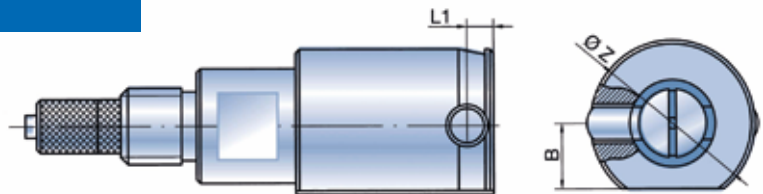
Available in OCR only.

## SO-SZ

**BMD with special cylinder shapes** (on request)

Please enclose a detailed drawing with all requests for gauges of this type.

Basic types: S, D, FB, L, S-FB



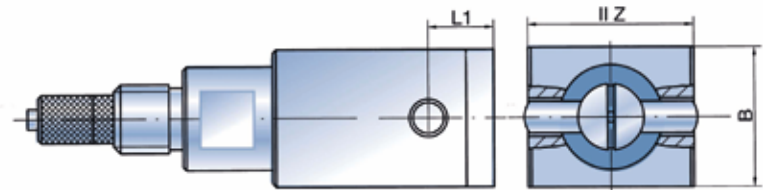
## SO-PA

**BMD for parallel distances, customized versions** (on request)

For distance measurement in workpieces for which the standard BMD PA cannot be used.

Basic types: S, D, FB, L, S-FB

Nom. size range: 4 - 270 mm



Type SO-PA in OCR only

## EMD

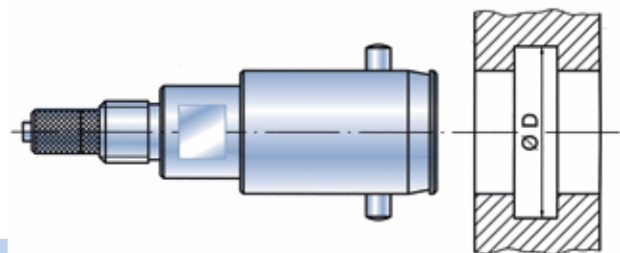
**BMD for recess gauging** (on request)

Plug Gauge for gauging recesses in workpieces from 20 mm. Measuring range from 3,5 to 10 mm (depending on nominal size). Contact points available in carbide (MHM) and chrome (MCR). Please furnish workpiece drawing with inquiry.

Table of measuring range

diameter of bore	max. travel in relation to Ø (results in recess diameter)
20 - 21	3.5
> 21 - 22	4.0
> 22 - 24	4.5
> 24 - 26	5.0
> 26 - 28	5.5
> 28 - 30	6.0
> 30 - 34	7.0
> 34 - 36	8.0
> 36 - 40	9.0
> 40	10.0

Remark: This table is only a rough guideline; deviations depending on shape of workpiece are possible



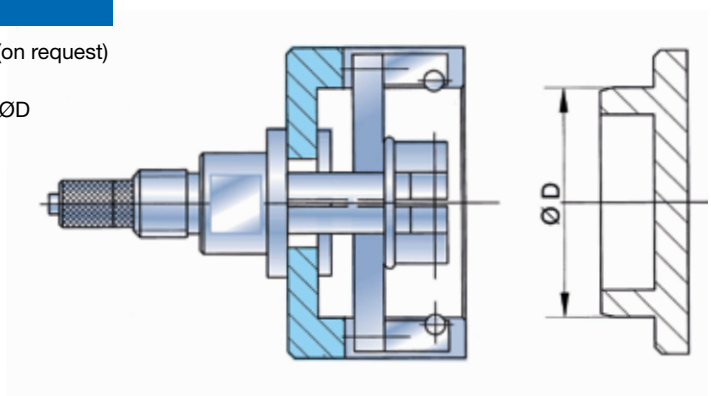


## BMD-OD

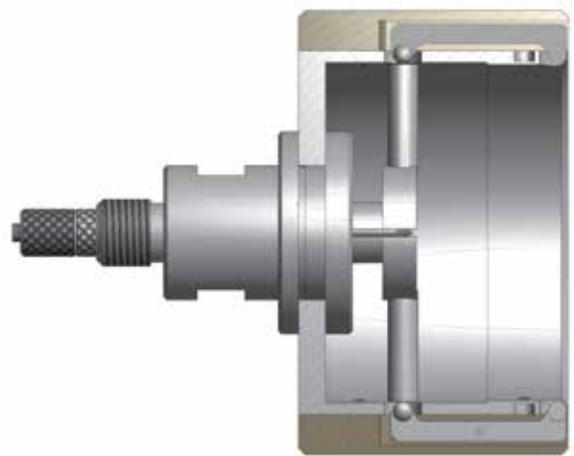
**BMD for measuring outside diameter** (on request)

Plug gauge used to measure outside diameters of  $\varnothing D$  between 20 and 100 mm.

Max. measuring depth version 1: 10 mm



Max. measuring depth version 2: 30 mm



Please enclose a workpiece drawing with your enquiry.  
We require a sample workpiece or a setting master for production.

## BMD-IV

**Ø Zylinder 10 - 100 mm****BMD for internal gear gauging** (on request)

Measuring of distance between balls ( $M_i$ )

Guiding cylinder is adapted to internal  $\varnothing$  of gears. Guiding noses avoid turning of BMD inside the work piece.

Requests required with drawing of workpiece and data about gears: measure  $M_i$ , diameter of balls, number of teeth.

For production, we need a GO-workpiece or a setting master with full tooth system. Production is not possible without workpiece or fully toothed setting master!

Versions: type S- or D, special cylinders over  $\varnothing$  10 mm.



Type PA BMD are hybrid constructions composed of a BMD and a probe: Modified versions of probes from our probe programme are mounted in a guide cylinder. The carbide steel guide cylinder (approx. 62 HRC) is available only in OCR Gauging contacts are

supplied in MCR and – depending on size – also in MHM. For pricing, please note that the price of the needle is added to the price of the BMD for Type PA units.

Required accessories:

- BMD PA-4
- Indicator holder MH6-51 (100), Adapter A4-6 (110) or depth extension TV4 (113)
- BMD-PA6
- Adapter A6-10-L-PA, otherwise as for BMD Series 6

Nominal diameter	Measuring pressure
3.0 - 4.2	0.8 - 1.0 N
4.2 - 9.5	1.0 - 1.5 N
9.5 - 20.5	1.2 - 1.8 N
20.5 - 30.0	1.5 - 2.0 N

### BMD-PA4

#### Nom. diameter range: 3.0 – 4.9 mm

Gauging contacts: MCR, MHM (Type S to 4.0 only)

Guide cylinder: in OCR only

Types: S, FB

L1: BMD-PA4-S-MCR L1 = 1.4 mm

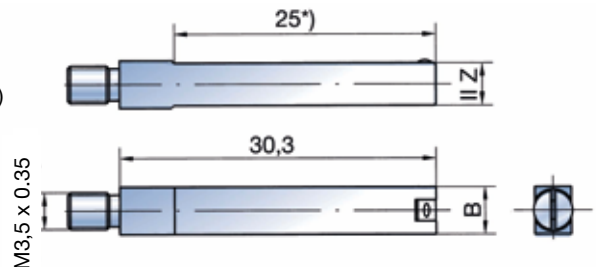
BMD-PA4-FB-MCR L1 = 0.5 mm

||Z = Nom. diameter -0,02 / -0,04

B = Nom. diameter + 1 mm

Measuring range: 0.25 mm

Sample order: BMD-PA-4-S-MCR-4.35



\* Length 25 is available only for distances of less than 4 mm.

### BMD-PA4

#### Nom. diameter range: > 4.9 – 9.5 mm

Gauging contacts: MCR, MHM (Type S only)

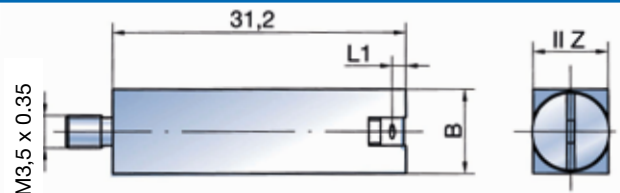
Guide cylinder: in OCR only

Types: S, FB

L1: BMD-PA4-S-MCR L1 = 1.8 mm

BMD-PA4-S-MHM L1 = 1.8 mm

BMD-PA4-FB-MCR L1 = 0.8 mm



||Z = Nom. diameter -0,02/-0,04

B = Nom. diameter + 1 mm, Measuring range: 0.25 mm

Sample order: BMD-PA4-S-MHM-6.3

### BMD-PA6

#### Nom. diameter range: > 9.5 – 30 mm

Gauging contacts: MCR, MHM

Guide cylinder: in OCR only

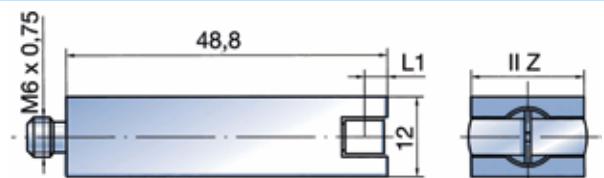
Types: S, FB

L1: BMD-PA6-S-MCR L1 = 3.5 mm

BMD-PA6-S-MHM L1 = 3.5 mm

BMD-PA6-FB-MCR L1 = 1.0 mm

BMD-PA6-FB-MHM L1 = 1.0 mm



||Z = Nom. diameter -0,02/-0,05

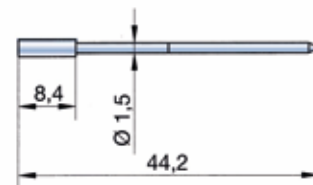
B = 12.0 mm

Measuring range: 0,3 mm

### Needle für BMD-PA4

Carbide needle (without groove) for BMD-PA4-S-MCR and BMD-PA4-S-MHM = Order Code NT-HM-PA1-150

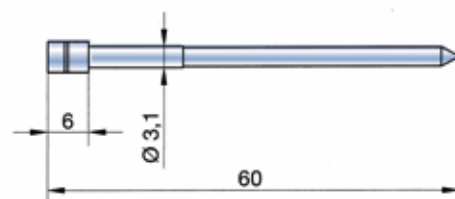
Carbide needle (with 2 grooves) for BMD-PA4-FB-MCR = Order Code NT-FB-HM-PA1-150



### Needle für BMD-PA6

Carbide needle (with one groove) for BMD-PA6-S-MCR and BMD-PA6-MHM = Order Code NHM3-310

Carbide needle (with 2 grooves) for BMD-PA6-FB-MCR and BMD-PA6-MHM = Order Code NFB-HM3-310



Multiplane plug gauges are capable of measuring up to 8 bore dimensions simultaneously. ME-BMD types are available for use in manual gauging (with entry groove) or for automatic bore gauging (with pilot taper PK). All multiplane plug gauges are special BMD gauges and are

configured for specific measurement applications. Therefore, your enquiry should include all workpiece data, such as:

- bore drawing or detail
- workpiece material
- position of measuring points

The most important currently available primary dimensions, distances and gauging contact

configurations are listed in the table below. Deviations are possible under certain conditions, however. Please ask!

Multiplane plug gauge characteristics:

- Gauging radius  $R = 4.5$  mm; with pilot taper (PK)  $R = 2.5$  mm
- Linearity and repeatable accuracy may deviate from the

standard (due to the asymmetrical configuration of the mechanical gauging elements).

- Hard chrome coated cylinder
- Steel cover  $L = 1.0$  mm
- Depth measuring possible on collar or bottom

**BMD-ME**

**Primary dimensions**

Specific dimensions, e.g. minimum length (6.5 mm) or minimum diameter, of the individual guide cylinders can be reduced under certain circumstances. The radial configuration of the gauging contacts is shown in the table below. Different connection types are listed in the table below.

**Inquiries**

In order to prepare an offer, we require a workpiece drawing with the following information:

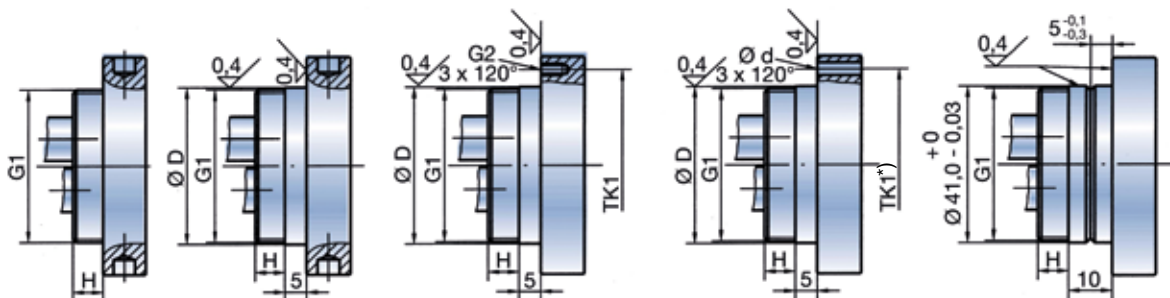
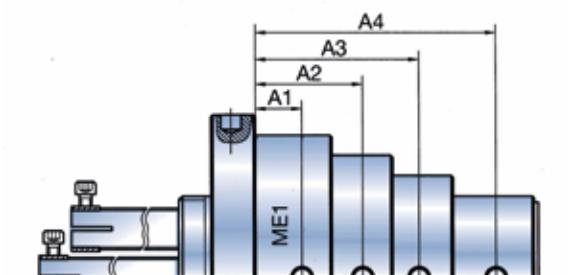
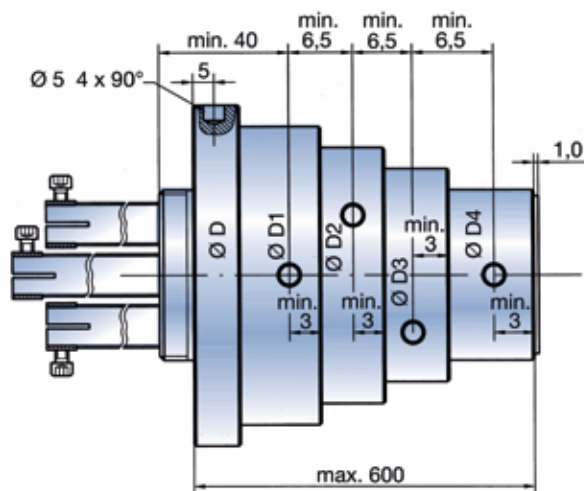
1. Distance from gauging planes to a workpiece reference edge
2. Radial/angular position of gauging contacts – see table
3. Bore diameter, tolerance and the desired measuring range
4. Type of connection

**Connection types**

Depending on the specific application (manual gauging, installation in a gauging system, etc.), multiplane BMD can be fitted with different types of connections.

Connection threadings will also differ depending upon the number of gauging planes (see 99). The most commonly used connections are listed below.

Other connection dimensions and types are available on request. The type 5, size 2 connection is required for the BMD-ME plug gauge with floating holder for multiplane BMD gauges (SH-BMD-ME).



Type 1

Type 2

Type 3

Type 4

Type 5

\*) will be defined on receipt of order

for connection size 1 and 2



**Connection dimensions for multiplane BMD**

Connection size	Thread (G1)	Thread height (H)	Ø D + 0/-0,03	Thread (G2)	Pitch diameter (TK1)
1	M35 x 1.5	7 mm	36 mm	M5	52 mm
2	M40 x 1.5	8 mm	41 mm	M5	57 mm
3	M52 x 1.5	10 mm	53 mm	M6	70 mm

The following table shows current available minimum guide cylinder diameters for the individual measurement planes.

Deviations from these dimensions are possible in specific cases.

**Minimum diameters for multiplane BMD**

Type	Min. possible cylinder Ø					Angular position of contacts in plug cylinder				Connection size
	Ø D	Ø D1	Ø D2	Ø D3	Ø D4	ME 1	ME 2	ME 3	ME 4	
BMD-1ME	37.5	15				0-180°				1
BMD-2ME-13-10	37.5	22	22			0-180°	0-180°			1
BMD-2ME-13-12	37.5	30	30			0-180°	0-180°			1
BMD-2ME-15-9	37.5	32	24			0-180°	0-180°			1
BMD-2ME-15-18	37.5	33	30			0-180°	90-270°			1
BMD-2ME-20-1	37.5	35	35			0-180°	90-270°			1
BMD-2ME-20-2	37.5	35				0-90-180-270°				1
BMD-3ME-13	37.5	21	21	21		0-180°	120-300°	60-240°		1
BMD-3ME-20	37.5	35	35	35		0-180°	120-300°	60-240°		1
BMD-3ME-0-24-1	46	46	39	8		0-180°	0-180°	0-180°		2
BMD-4ME-20-1	42.5	42	42	42	35	0-180°	0-180°	90-270°	90-270°	2
BMD-4ME-24-26-2	42.5	39	8			as desired f.e. 0-180°	0-180°			2
BMD-4ME-24-26-3	42.5	41	41	41	41	0-180°	90-270°	45-225°	135-315°	2
BMD-4ME-24-26-4	42.5	39				0-90-180-270°				2
BMD-4ME-24-26-5	42.5	41	41			0-90-180-270°		45-135-225-315°		2
BMD-4ME-24-26-6	42.5	41	41	41		0-90-180-270°		45-225°	135-315°	2
BMD-8ME-20-38	60	60	60	60	60	0-180°	0-180°	90-270°	90-270°	3

Type	Min. possible cylinder Ø				Angular position of contacts in plug cylinder				Connection size
	Ø D5	Ø D6	Ø D7	Ø D8	ME 5	ME 6	ME 7	ME 8	
BMD-8ME-20-38	60	60	60	53	45-225°	45-225°	135-315°	135-315°	3

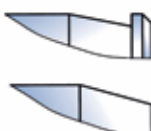
**BMD-ME**

**Insertion aids**

Depending on the specific application, multiplane BMD are configured as follows:

- with entry groove for manual gauging (see 85)
- with pilot taper (30°) for automatic gauging (see 85)

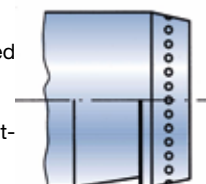
It is not necessary to affix the entry groove/pilot taper to the first cylinder.



**Clean stream nozzle**

With separate air-hose fitting for compressed air supply at up to 10 bar for removal of coarse dirt deposits. The blower nozzle is supplied from an air chamber that is separated from the measurement system.

Please note:  
The blower nozzle is not a substitute for a cleaning station. If the workpiece is heavily fouled, additional measures must be taken.



MH6 indicator holders are available in several different designs. They are used for Series 6 BMD and along with adapters (110, 111) for series 4 plug gauges (threading M3.5 x 0.35)

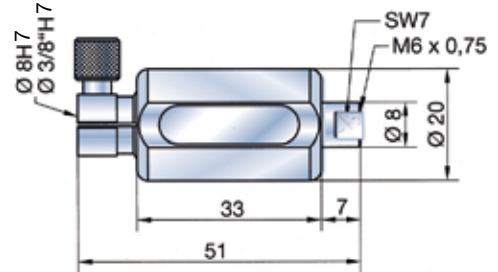
## MH6-51

### Standard indicator holder for Series 6 BMD, without transfer pin

With clamping fixture

Clamping bore	Order Code
8H7	MH6-51
3/8"H7	MH6-51-Z

Core of holder hard-chrome plated



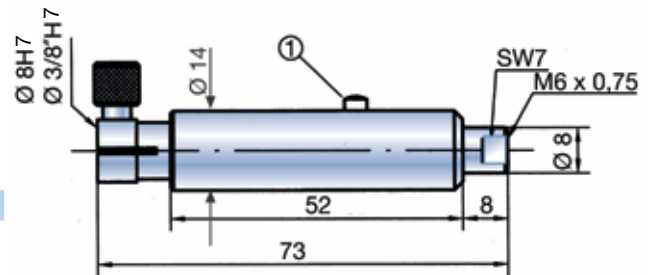
## MH6-73-R

### Indicator holder with pin retraction

When the button (1) is pressed, the indicator gauging pin is retracted from the BMD pressure needle, removing gauging pressure from the gauge. See also Type "PG", 84

With clamping fixture

Clamping bore	Order Code
8H7	MH6-73-R
3/8"H7	MH6-73-R-Z



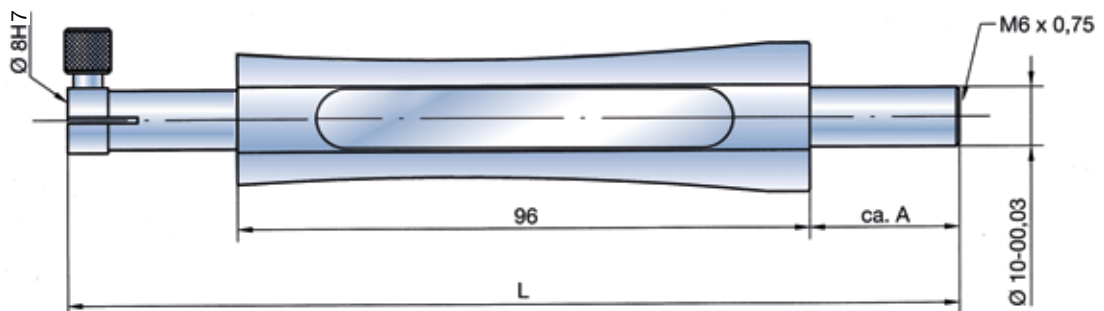
## MH6-

### Indicator holder for Series 6 BMD, temperature stabilized

The holder is ordinarily equipped with two marking strips.

Type

Clamping bore	Order Code	Length L	Length A
8H7	MH6-150	150 mm	25 mm
8H7	MH6-200	200 mm	75 mm
8H7	MH6-300	300 mm	175 mm
3/8"H7	MH6-150-Z	150 mm	25 mm





MH10 indicator holders are available in several different designs. They are used with Series 10 plug gauges.

When fitted with an adaptor (see 100, 111, the holders can also be used with Series 6 (M6 x 0.75 threading) and Series 4 (M3.5 x 0.35 threading) BMD.

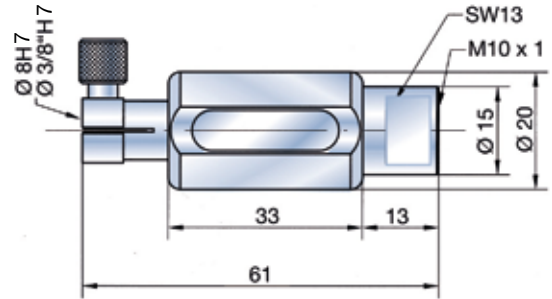
**MH10-61**

**Standard indicator holder for Series 10 BMD, without transfer pin**

With clamping fixture

Clamping bore	Order Code
8H7	MH10-61
3/8"H7	MH10-61-Z

Core of holder hard-chrome plated



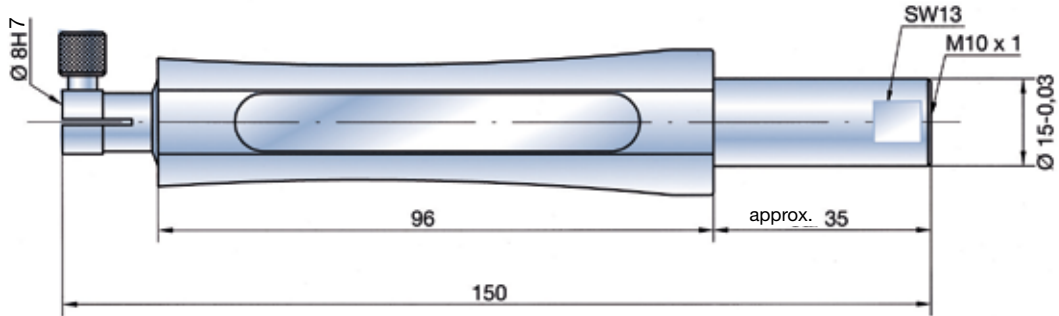
**MH10-150**

**Indicator holder, temperature stabilized**

With clamping fixture

Clamping bore	Order Code
8H7	MH10-150
3/8"H7	MH10-150-Z

The new MH10-150 is supplied with 2 marking strips as standard (BL). The impact protection (see MH10-150-P, 102) can be easily fit: The clamping screw is replaced with an Allan screw. The impact protection is simply affixed and clamped with 2 screws.



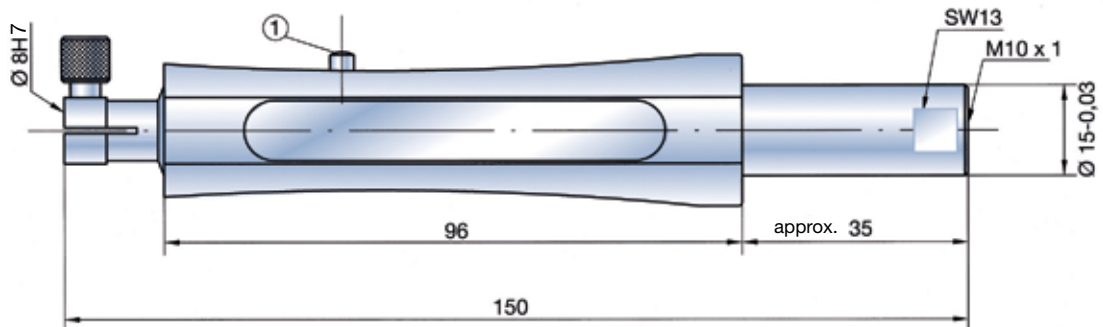
**MH10-150-R**

**Indicator holder, temperature stabilized, with retraction**

All dimensions same as for MH10-150, with additional button. By pressing the push button (1) the indicator measuring pin is retracted from the pressure needle of the BMD. The measuring pressure is now removed from the BMD. See also type "PG", (84).  
Type MH10-150-R-P with impact protection.

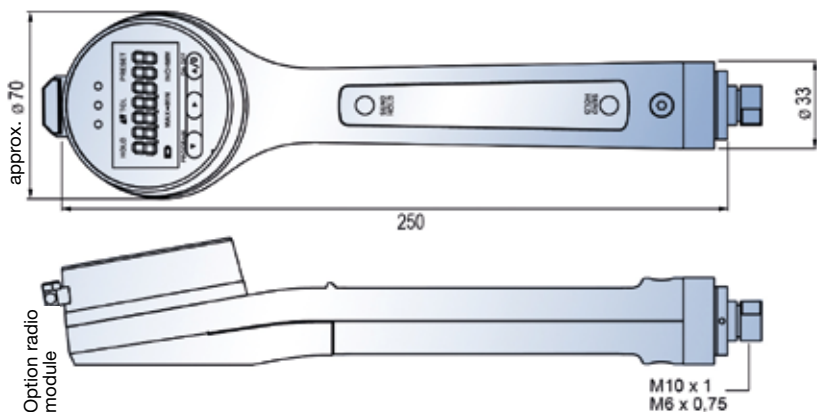
With clamping fixture

Clamping bore	L	Order Code
8H7	35	MH10-150-R
8H7	25	MH10-150-R-P
3/8"H7	35	MH10-150-R-Z
3/8"H7	25	MH10-150-R-P-Z



- DIATRON1000-V10
- DIATRON1000-V6
- DIATRON1000-V4

**Indicator holder with integrated precision display**



- Complete system with display of 7-digit display
- High data security by radio transmission
- Resolution 0.0001mm (0.000005 inch)
- Travel: 3 mm
- ±0.0002 mm linearity deviation over 3 mm travel
- Switch mm/inch
- Password protection
- Programmable at the measuring instrument
- Static or dynamic measurement possible
- Display of tolerances can be used in all measuring modes
- Transfer of measured values to RS232 or USB-interface
- With fine adjustment
- Splashproof
- For very small tolerances, please use option MZ for BMD

**Radio transmission as an option**

- Up to 120 devices per one receiver
- Operating distance up to 200 m (depending on environment)
- Free software for data reception

**MH10-P**

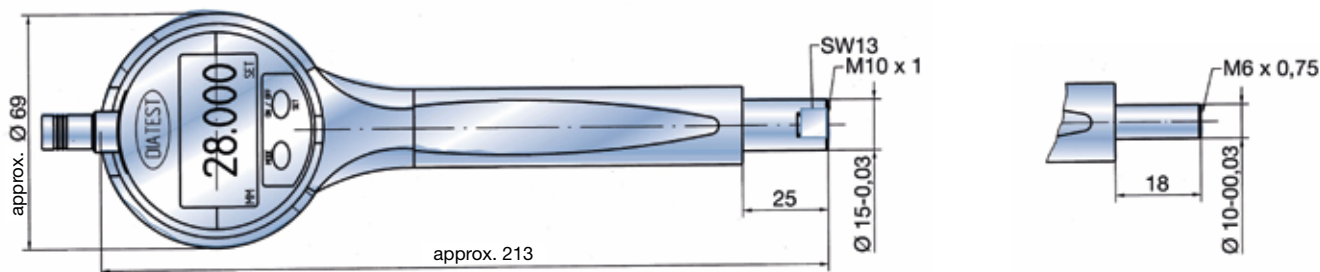
**MH6-P**

**Indicator holder with impact shroud protection**

Temperature-stabilized holder for indicators MDU125, MU10M, MU1M and F1000 (indicator not included in price). The holder is supplied with 2 marking strips. The impact protection can be removed simply by loosening the two clamping screws (see also MH10-150, 101).

**Types**

With clamping 8 mm	With clamping 3/8"
MH10-150-P	MH10-150-P-Z
MH10-61-P	MH10-61-P-Z
MH6-150-P	MH6-150-P-Z
MH6-51-P	MH6-51-P-Z



**BL**

**Marking strip BL (extra charge)**

A large number of holders are equipped with marking strips as standard (see table). The dimensions indicated below apply to all marking strips except for holder MH10-150-F. A second marking strip can be affixed to several types of holders (e.g. EH, AH, EH-M). Holders which ordinarily do not have marking strips can be equipped with these, if requested. Please enquire.

Order suffix: 1st strip BL-1  
2nd strip BL-2

**Replacement marking strips for holders**  
(except MH10-150-F)  
Order Code BLE

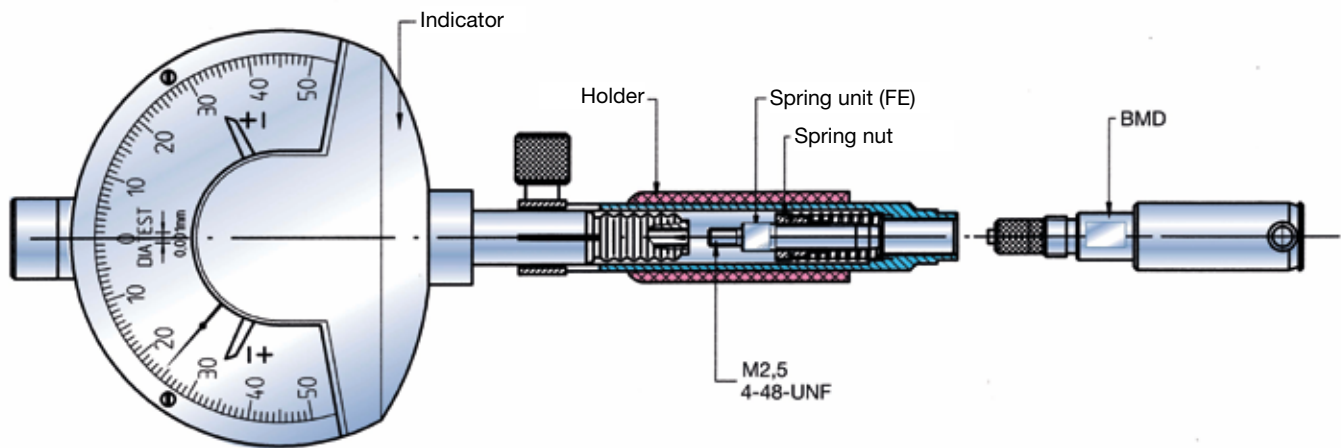
Holder	No. of BL	Page
MH6-51	1	100
MH10-61	1	101
MH6...	2	100
MH10-150 (R-P)	2	101/102
L-MH10-150	2	106
MH10-150-R	2	101
EH-V	2	106
EH-V-DS	1	106
MH10-150-F	1	106
MH10-150-P	2	102
MH10-170-D	2	108
MH10-150-PG	2	108
AH6/10-61	1	109
AH6/10-140	1	109
DIATRON1000	1	102
EH-M	1	107

## Function and installation

The complete spring unit with M2.5 threading is installed in place of the indicator stem. The unit is regulated by adjusting the spring nut. The correct gauging pressure setting must be determined by trial and error. The basic approach is to determine the lowest gauging pressure at which acceptable repetition

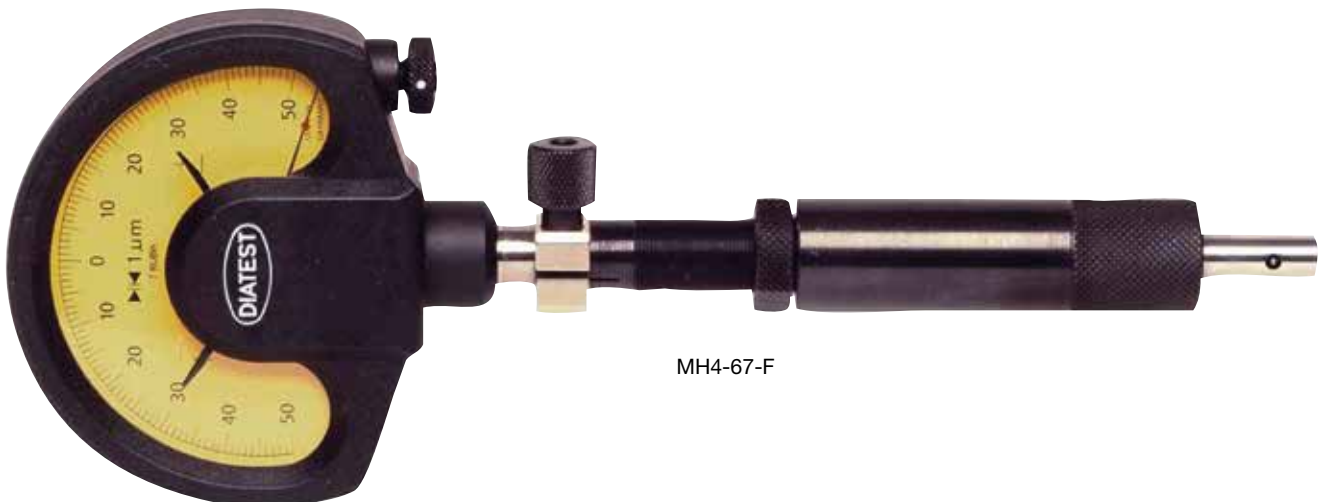
accuracy is ensured. Please note: The measuring pressure has to be adjusted in the same position as measurements will be taken later in the workpiece (either horizontal or vertical). The knurled sleeve on holder MH4-67-F provides excellent protection from breakage for

Series 4 BMD. It also serves as a continuously adjustable depth stop (0 – 20 mm). The holder can also be clamped directly into the clamping fixture, as the protective sleeve has a diameter of 15 – 0.03 mm.



## Procedure

1. Replace the stem of the indicator with the complete spring unit.
2. Screw the BMD into the holder and tighten.
3. Set the required counter-pressure (against the indicator) by adjusting the spring nut.
4. Clamp the indicator unit into the holder.
5. Test gauging pressure and repeat step 3 as needed.



MH4-67-F

Holders with adjustable spring pressure should be used whenever no indicator with the appropriate measuring pressure is available (see 82) or when minimum measuring pressure is required for technical reasons (e.g. very thin walled workpiece).

## MH4-67-F

### Indicator holders with adjustable spring pressure for Series 4 BMD

The knurled sleeve (1) protects the BMD and can also be used as a depth stop.

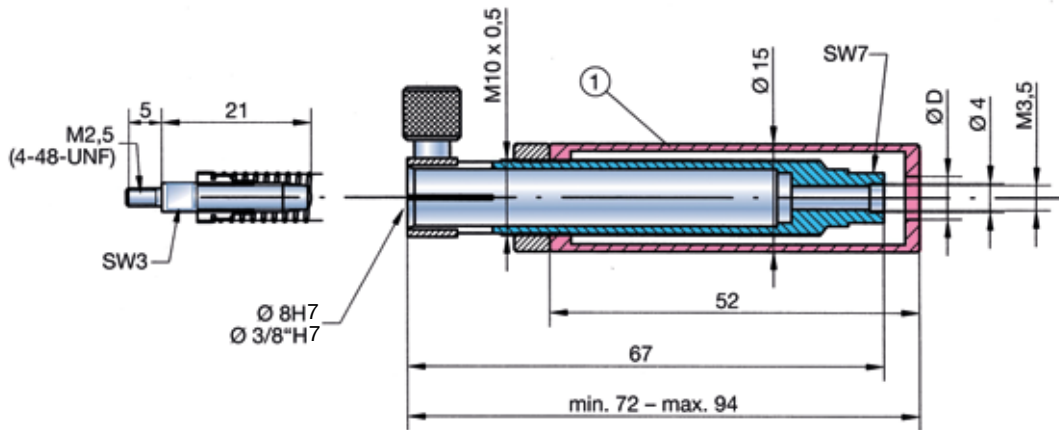
When ordering without BMD please indicate  $\varnothing D$ !

With clamping fixture:

Clamping bore	Order Code
8H7	MH4-67-F
3/8"H7	MH4-67-F-Z

Separate knurled sleeve:

for	Order Code
MH4-67-F	MH4-67-F-RH
MH4-67-F-Z	MH4-67-F-RH-Z

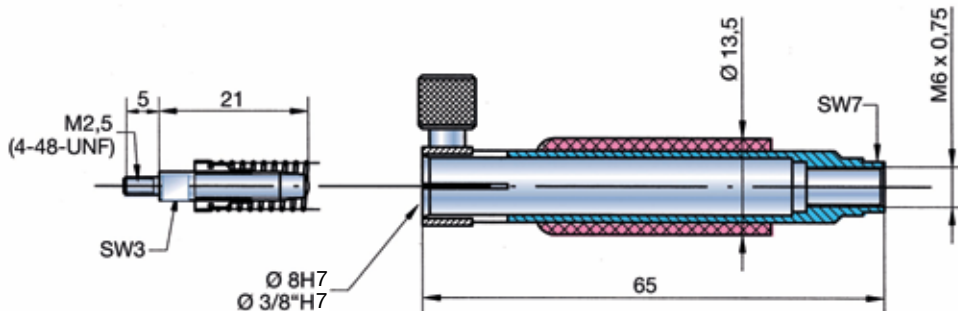


## MH6-65-F

### Indicator holders with adjustable spring pressure for Series 6 BMD

With clamping fixture:

Clamping bore	Order Code
8H7	MH6-65-F
3/8"H7	MH6-65-F-Z



## Holder configuration and installation

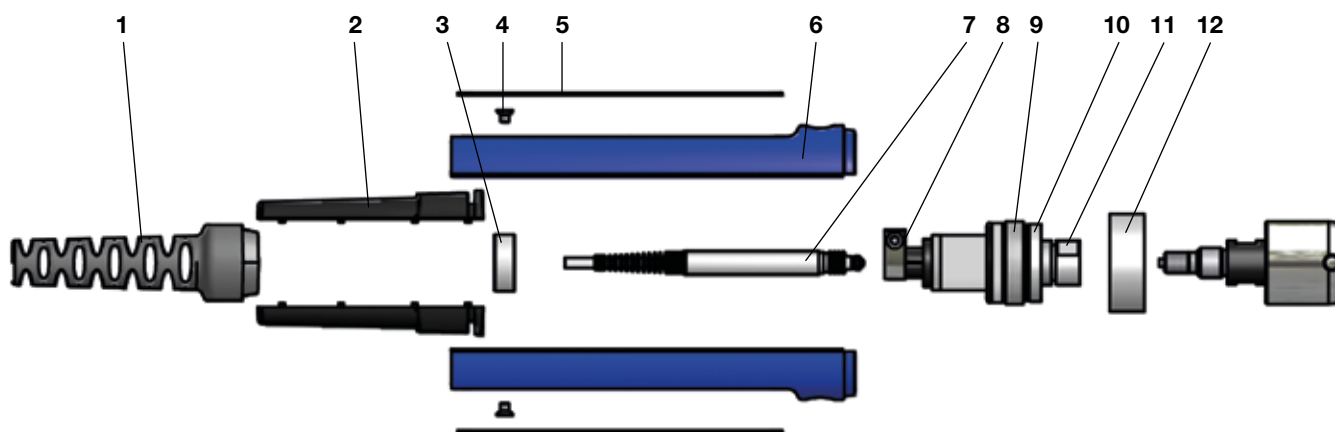
The clamping unit (8) is available in  $\text{Ø} 8\text{H7}$  or in  $3/8\text{H7}$ . The probe (7) with maximum  $\text{Ø} 12\text{ mm}$  and a maximum length of 140 mm is mounted into holder and protected against shocks.

Once probe is installed and cable

clamped into cable guides (2), probe cable is protected against excessive cable bending by bend protection (1). Fine adjustment (11) by counter nut (10) can be performed to adjust probe and BMD probe.

This allows to position the probe always at the electrical zero point. Holders are equipped with 2 marking strips as standard (version EH-V). One marking strip can be replaced by a membrane keyboard as an option

(version EH-V-DS). This version allows to send measured values by pressing a button.



1. bend protection  
2. cable guide  
3. connecting ring

4. screws  
5. marking strips  
6. grip plates

7. probe  
8. clamping unit  
9. holder unit

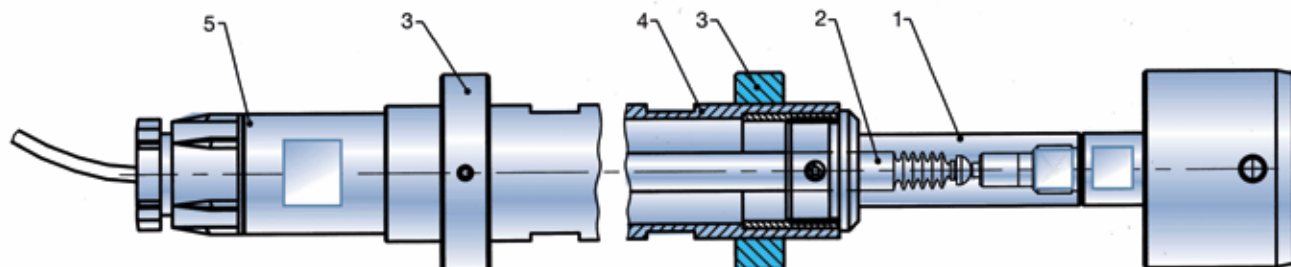
10. counter nut  
11. fine adjustment  
12. retaining ring

## Extension and installation for deep bore measurement

The extension is ideal for applications requiring measurement of deep bores in combination with electrical probes. When using a TVT15, it is important to ensure sufficient probe cable length, as a combination with an extension cable inside the TVT15 is not possible.

The probe (2) is inserted through the depth extension TVT (4) and clamped in the holder EH10-61 (1). A cable clamp TVT-EHK (5) can be used as a cap (does not apply when using an extension cord, as the probe plug cannot be drawn through the cap).

In order to prevent jamming of the BMD in the bore, it is advisable to use clampable support rings (3) – available on request. For extensions and cable clamping fixtures see [115](#).



1. Holder EH10-61-T15  
EH10-61-T28  
2. Probe  
3. Support rings  
4. TVT- ([115](#))  
5. TVT-EHK ([115](#))





Electrical holders are used to mount transducers connected to other units, e.g. Diatron 6000, Diatron 2200 or a computer.

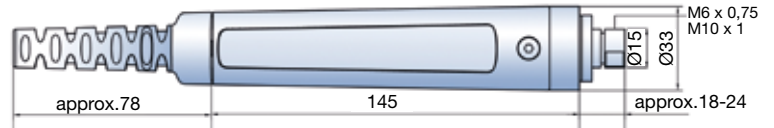
## EH-V

### Electrical holder with fine adjustment M6 x 0,75 or M10 x 1 threading

Holder for transducers. The electrical zero point of transducer can be adjusted without moving it by using the external fine adjustment.

Available with suspension as an option.

Clamping bore	Connection threading	Order Code
8H7	M6 x 0,75	EH-V6
8H7	M10 x 1	EH-V10
3/8"H7	M6 x 0,75	EH-V6-Z
3/8"H7	M10 x 1	EH-V10-Z



## EH-V-DS

### Electrical holder with push buttons M6 x 0,75 or M10 x 1 threading

Type of holder with 2 push buttons for storage of measured values. One marking strip and one membrane keyboard are mounted instead of 2 marking strips. A cable can be layed on the open end of the membrane keyboard by a zero-force connector allowing a link to a peripheral device. The requested function can be activated by pressing a button (i.e. to send the measured result). Both of the buttons are parallel-connected.

Clamping bore	Connection threading	Order Code
8H7	M6 x 0,75	EH-V6-DS
8H7	M10 x 1	EH-V10-DS
3/8"H7	M6 x 0,75	EH-V6-DS-Z
3/8"H7	M10 x 1	EH-V10-DS-Z



## MH Spezial-Messuhrhalter

### MH10-150-F

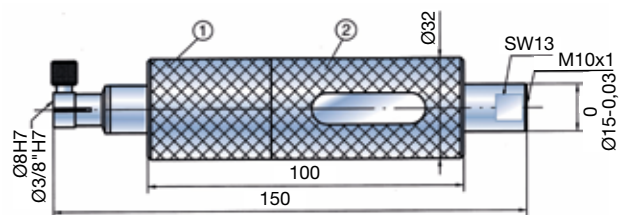
#### Indicator holder with adjustable spring pressure

Gauging pressure of indicator can be adjusted by approx.  $\pm 1$  N by adjusting and locking the two grip sleeves (1 and 2) on the holder.

This is especially important for measuring of thin-walled workpieces and in order to reduce wear on the BMD contact points. The holder is ordinarily equipped with 1 marking strip.

With clamping fixture:

Clamping bore	Order Code
8H7	MH10-150-F
3/8"H7	MH10-150-F-Z



### L-MH10-150

#### Indicator holder, temperature stabilized, for BMD with air supply

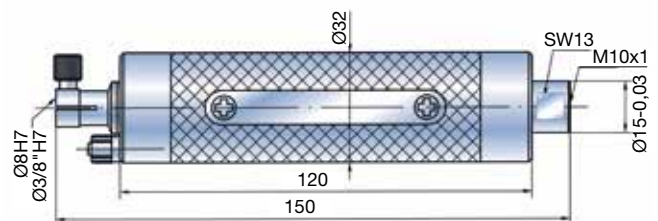
For air hoses with an inside diameter of 3.0 mm and an outside diameter of 4.3 mm.

Required air pressure: 2-3 bar.

The holders are equipped with two marking strips as standard.

With clamping fixture:

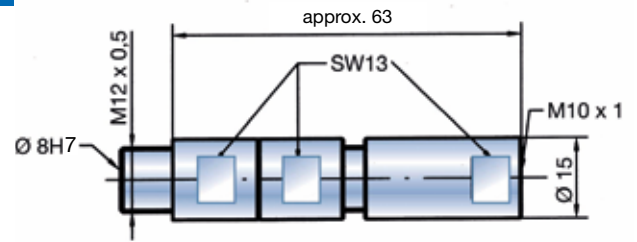
Clamping bore	Order Code
8H7	L-MH10-150
3/8"H7	L-MH10-150-Z



**EH10-61-T15**

**Probe holder for TVT15**

This holder is suitable only for electrical probes with  $\varnothing$  8H7 clamping fixtures in combination with DIATEST depth extension TVT15. Characteristics as for EH10-61-T28. However, no extension cables can be used inside the TVT15.



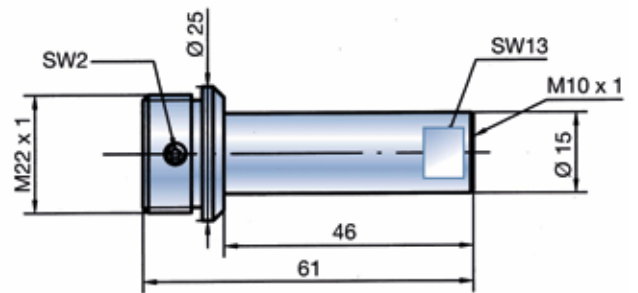
**EH10-61-T28**

**Probe holder for TVT28**

This holder is suitable only for electrical probes with  $\varnothing$  8H7 clamping fixtures in combination with DIATEST depth extension TVT28.

Advantage: The measurement is made by the probe on BMD itself, without influence of additional mechanical components between gauge and probe. This makes it possible to perform measurements at depths of several metres with maximum precision. Inside diameter of TVT28 is large enough to allow for connection of a probe plug and an extension cable.

Minimum bore diameter: 28.5 mm.



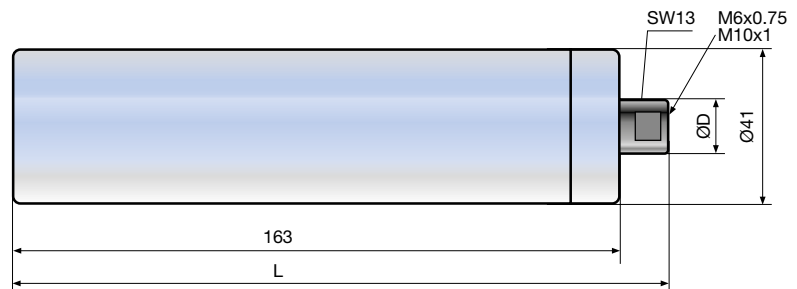
**EH10-S**

**EH6-S**

**Holder for wireless measuring probe FMTD with radio module FMTD-S**

The wireless measuring probe with wireless module can be securely mounted in the holder. The plastic handle prevents the radio module from being shielded.

Connecting thread	$\varnothing$ D	L
M10x1	15 mm	176 mm
M6x0.75	8 mm	170 mm



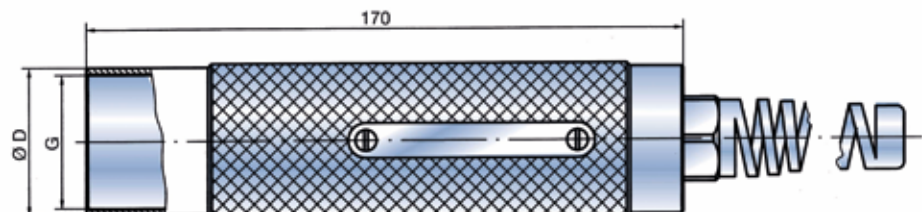
**EH-M**

**Electrical holders for multiplane plug gauges**

These holders are equipped with one marking strip as standard (see 98). Consult the table on 99 for the appropriate model (connecting thread).

These holders are equipped with one marking strip as standard.

Model	Connection size	Threading G	$\varnothing$ D
EH-M35 x 1.5	1	M35 x 1.5	38 mm
EH-M40 x 1.5	2	M40 x 1.5	42.5 mm
EH-M52 x 1.5	3	M52 x 1.5	56 mm



**MH10-170-D**

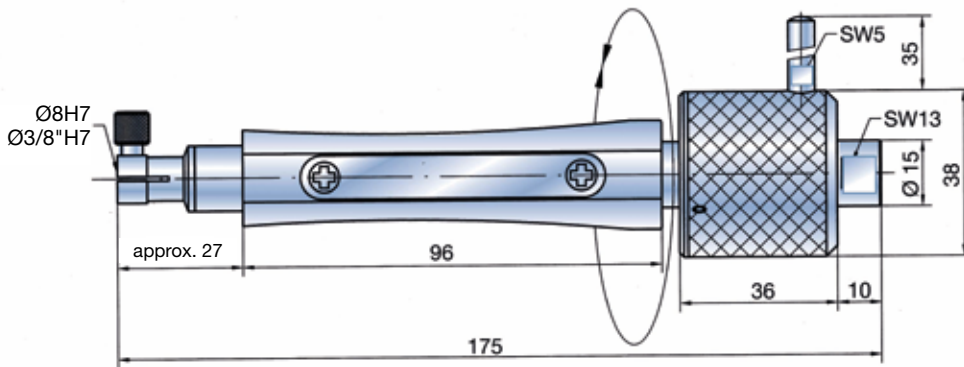
**Indicator holder with rotating dial**

This indicator holder allows 360° rotation of the BMD in the workpiece. The measured value display remains stationary and easy to read. This holder is ideal for testing for oval or polygonal deformation.

The holder is supplied with two marking strips as standard.

With clamping fixture:

Clamping bore	Order Code
8H7	MH10-170-D
3/8"H7	MH10-170-D-Z



**MH10-150-PG**

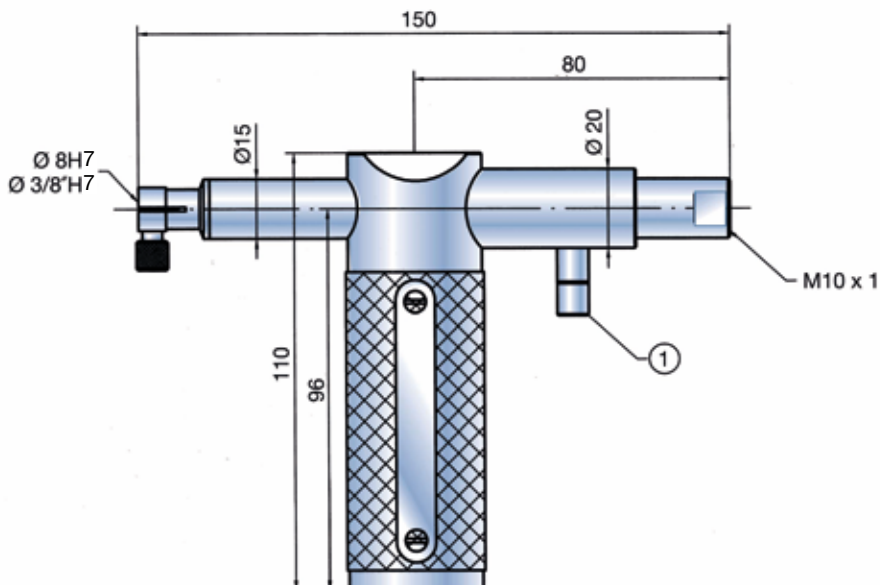
**Indicator holder with gauging pressure retraction**

Indicator gauging pressure is removed using a bolt (1). BMD type PG (see 84) can be inserted into the bore without contact pressure (helps to reduce wear, particularly advantageous with sensitive surfaces, etc.)

With clamping fixture:

Clamping bore	Order Code
8H7	MH10-150-PG
3/8"H7	MH10-150-PG-Z

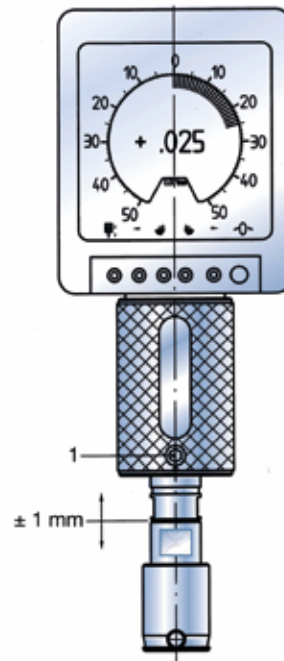
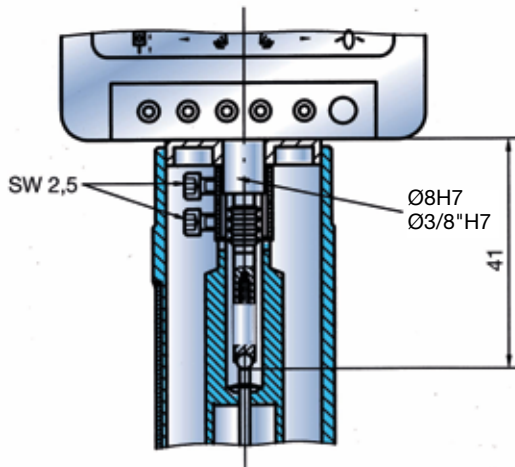
The holder is supplied with two marking strips as standard.



Special holders are available for ANA indicators (ANA1 and ANA-RS232). The indicator is fixed firmly in the holder by a dual-tangent clamp.

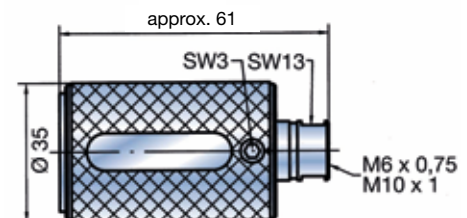
Shifts in the position of the indicator are virtually impossible, even under heavy load conditions. If different measurement indicators are used, the dimension of 41 mm must be maintained. The holders are supplied with one marking strip as standard.

It is practically impossible to shift the display accidentally with analog holders. Adjustments are performed using the fine adjustment inside the holder. Fine adjustment is secured by tightening the SW3 Allan screw (1). The adjustment range is approximately  $\pm 1$  mm.

**AH6-61****AH10-61****Short holder for the Analog indicator**

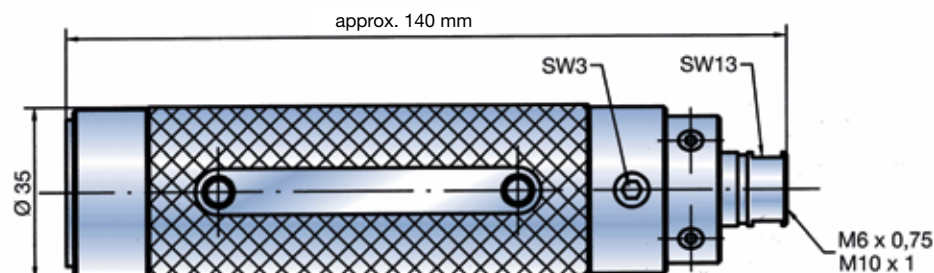
Indicator holder without transfer pin

Model	Clamping bore	Connection thread
AH6-61	Ø 8H7	M6 x 0,75
AH6-61-Z	Ø 3/8\"H7	M6 x 0,75
AH10-61	Ø 8H7	M10 x 1
AH10-61-Z	Ø 3/8\"H7	M10 x 1

**AH6-140****AH10-140****Holder for Analog indicator**

Indicator with transfer pin

Model	Clamping bore	Connection thread
AH6-140	Ø 8H7	M6 x 0,75
AH6-140-Z	Ø 3/8\"H7	M6 x 0,75
AH10-140	Ø 8H7	M10 x 1
AH10-140-Z	Ø 3/8\"H7	M10 x 1

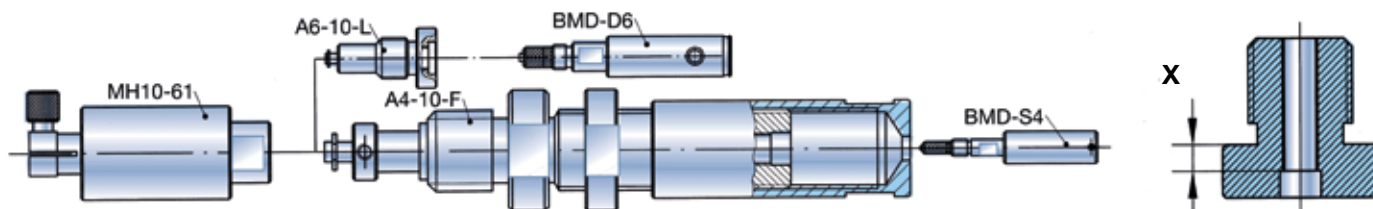


BMD adapters are used to connect BMD gauges with smaller threads to BMD accessories with larger threads.

Model SP: With protective bore (fracture protection for the plug gauge). Dimension X = distance between plane surface of plug thread and the adapter threads.

In addition to the adapters, depth extensions TV4 and TV3,8 (see 113) also function as adapters.

Please note: When using adapters, it is important to ensure sufficient indicator pressure, especially with adapters for BMD series 4



## Adapters for Series 4 BMD

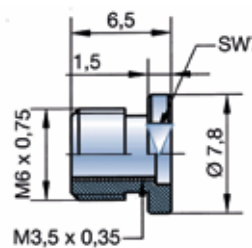
### A4-6

#### Series 4 to Series 6 adapter

The adapter is designed to be used for BMD-PA as well.

X = 1

Adapter with supplementary fracture protection available  
Order Code A4-6-SP



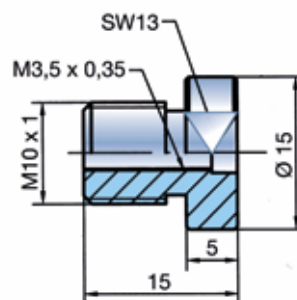
### A4-10

#### Series 4 to Series 10 adapter

**Please note:** This adapter is not suitable for use with series 10 accessories with transfer pins (e.g. TV15 or MH10-150).

X = 3

Order Code A4-10



### A4-10-F

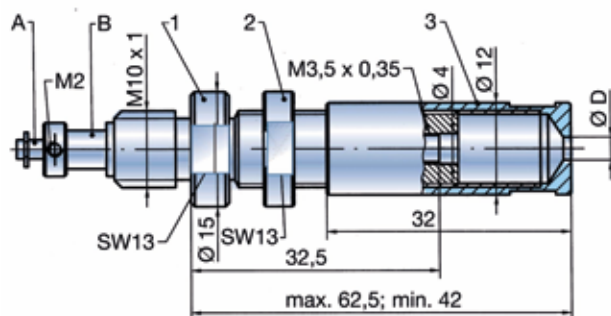
#### Series 4 to Series 10 adapter with adjustable spring pressure

Series 4 BMD require a measuring pressure of 0.3 – 0.4 N. A spring in the adapter (1) counteracts the indicator gauging pressure. Spring pressure can be flexibly adjusted by turning sleeve B toward threaded pin A. The sleeve (3) serves as fracture protection and as a depth stop. It can be adjusted continuously from 0 to 20.5 mm. The sleeve is secured with the lock nut (2). For instruction on correct adjustment of minimum gauging pressure see 103.

Please indicate dimension Ø D in orders.

Example: A4-10-F-D=7.2

Order Code for separate sleeve (3): A4-10-F-RH





**Adapters for BMD series 6**

**A6-10-L**

**Series 6 to series 10 adapter with transfer pin**

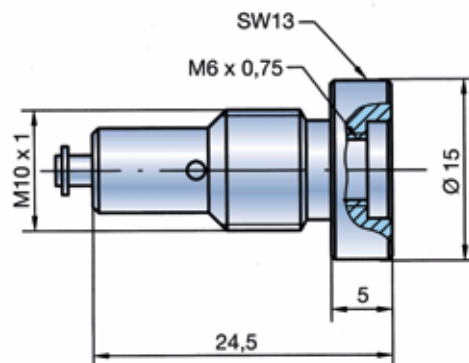
This adapter is generally recommended for adapting from Series 6 to Series 10:

- The transfer pin permits the use of all series 10 accessories.
- BMD series L

Select model A6-10-L-PA for use with BMD-PA (not shown in illustration).

X = 3

Adapter with supplementary fracture protection available  
Order Code A6-10-L-SP



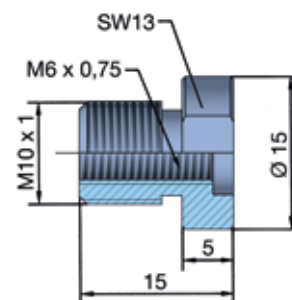
**A6-10-0**

**Series 6 to Series 10 adapter**

**Please note:** This adapter is not suitable for use with Series 10 accessories with pressure pins (for instance TV15 or MH10-150).

X = 3

Adapter with supplementary fracture protection available  
Order Code A6-10-0-SP

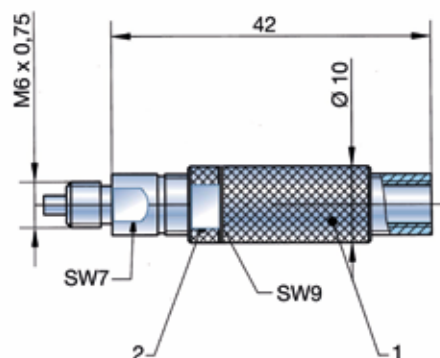


**A6-6-F**

**Adapter for series 6 BMD with adjustable spring pressure**

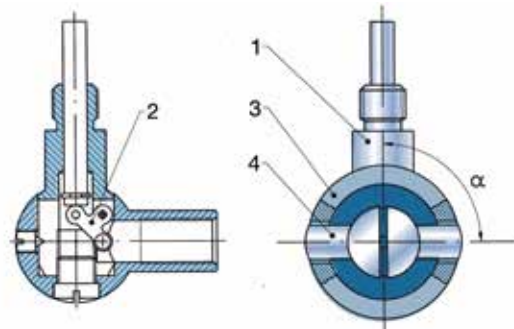
The spring pressure can be adjusted flexibly by turning the sleeve (1).

The sleeve is secured with the lock nut (2). For instruction on correct adjustment of minimum gauging pressure see 103.



Right-angle attachments are used when working in confined spaces or for measuring lateral bores. The 90° diversion is effected with the aid of a high-precision transfer lever (2). When screwing in the BMD, it is important to ensure that the transfer lever is set in the lower position (see sketch).

The angular alignment of the plug gauge contacts (4) with the right-angle attachment (1) is not specified. If a specific angular position is preferred please specify when ordering.



## W6

### Right-angle attachment for BMD series 6

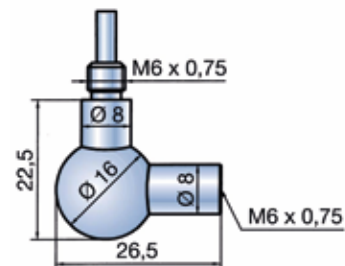
An adapter is required for use with BMD series 4.  
Order Code W6

Other right angle attachments with angle 45° and 60° also available (similar version)

**Order Code 45°: W6-45**

**Order Code 60°: W6-60**

**Order Code 90°: W6**



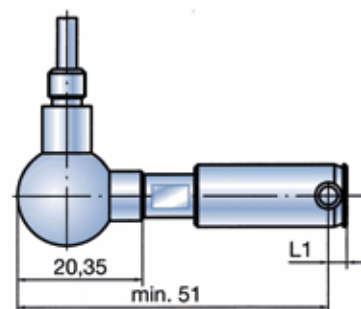
## SO-W6

### BMD with special right-angle attachment for BMD series 6

If the dimensions of the BMD with right-angle attachments are too long, model SO-W6 can be used as an alternative. In this version, the right-angle attachment and the BMD are shortened in the area of the thread connection. The BMD and the right-angle attachment form a single unit and can be ordered as a complete set only.

**Please note:** Dimension L1 of the BMD has to be added to the length of 51 mm!

Sample order: BMD-S6-CR-10-SO-W6



## W10

### Right-angle attachment for Series 10 BMD

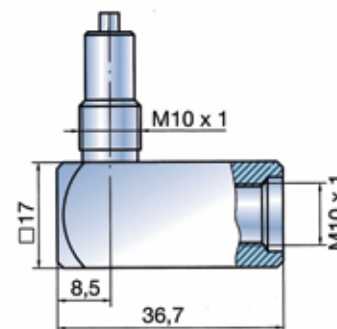
Right-angle attachment L-W10 has to be used with plug gauges with air supply. Order Code W10 (BMD without air supply), L-W10 (BMD with air supply).

Other right angle attachments with angle 45° and 60° also available (similar version)

**Order Code 45°: W10-45**

**Order Code 60°: W10-60**

**Order Code 90°: W10**



## SO-W10

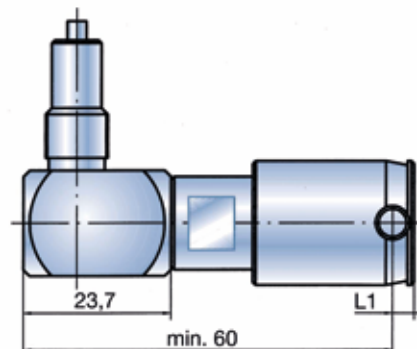
### BMD with special right-angle attachment for Series 10

Use as described for SO-W6. A shorter version than the minimum length of 60 mm can be achieved by using BMD Series 6 BMD with SO-W6.

**Please note:** Dimension L1 of the BMD has to be added to the length of 60 mm!

Sample order: BMD-S10-CR-28-SO-W10

Also available in model L-SO-W10 (BMD with air supply)



Two different types of depth extensions are available:

- Depth extension with transfer pin (TV)
- Depth extension without transfer pin (TVT)

TV depth extensions can be used for measuring depths of up to several meters, depending on the model.

Most of the depth extensions are temperature stabilized.

This means that temperature fluctuations, e.g. resulting from hand warmth, do not have a noticeable effect on the measuring results. It is important to ensure that the depth extension may not bend during the measuring process, as this will result in measuring errors. Only size TV8 (7, 8) and larger depth extensions are used in combination.

The TV4 extension has 2 different connection threadings (adapter function).

Depth extensions TV4 through TV15 are also available with additional pressure springs. This feature may be useful where a BMD with a longer extension is used in overhead work (the weight of the pressure pin counteracts the gauging pressure of the indicator) requiring increased total gauging pressure.

The spring can also be installed separately. Order suffix: F e.g. TV15-500-F

Type TVT depth extensions are suitable for use with probes only. The probe is clamped directly to the BMD using EH10-61-T28 (15) holders. The power cable is fed through the extension (115).

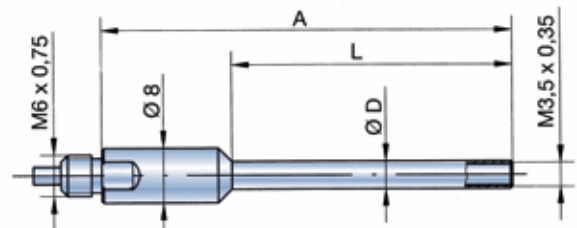
**TV4 (3,8)**

**Series 4 depth extensions**

TV4 depth extensions are designed for use with BMD series 4. These depth extensions cannot be used in combination. They are equipped with two different threads and thus also function as adapters (Series 4 to Series 6).

All series 4 depth extensions are temperature stabilized.

The TV4 is suitable for automatic measurement only under certain conditions.



Ø D	L	A	Order Code
3.8	64	79	TV3.8-64
4.0	25	40	TV4-25
4.0	35	50	TV4-35
4.0	50	65	TV4-50
4.0	64	79	TV4-64

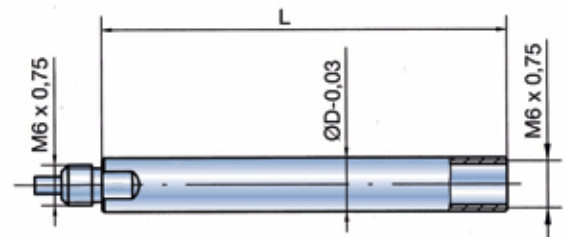
Ø D	L	A	Order Code
4.0	80	95	TV4-80
4.0	100	115	TV4-100
4.0	125	140	TV4-125
4.0	250	275	TV4-250
4.0	500	525	TV4-500
4.0	750	775	TV4-750
4.0	1000	1025	TV4-1000

**TV8 (7,8)**

**Series 6 depth extensions**

TV extensions with L = 80 and above are temperature stabilized. Multiple extensions can be used in combination.

Select model L-TV8 for use with BMD with air supply. The same dimensions apply: Example L-TV8-64



Ø D	L	Order Code
7.8	20	TV7.8-20
7.8	30	TV7.8-30
7.8	40	TV7.8-40
7.8	50	TV7.8-50
7.8	64	TV7.8-64

Ø D	L	Order Code
8.0	20	TV8-20
8.0	30	TV8-30
8.0	40	TV8-40
8.0	50	TV8-50
8.0	64	TV8-64
8.0	64	TV8-64-CR
8.0	64	TV8-h5-64
8.0	80	TV8-80

Ø D	L	Order Code
8.0	100	TV8-100
8.0	125	TV8-125
8.0	250	TV8-250
8.0	500	TV8-500



## TV15

## Series 10 depth extensions

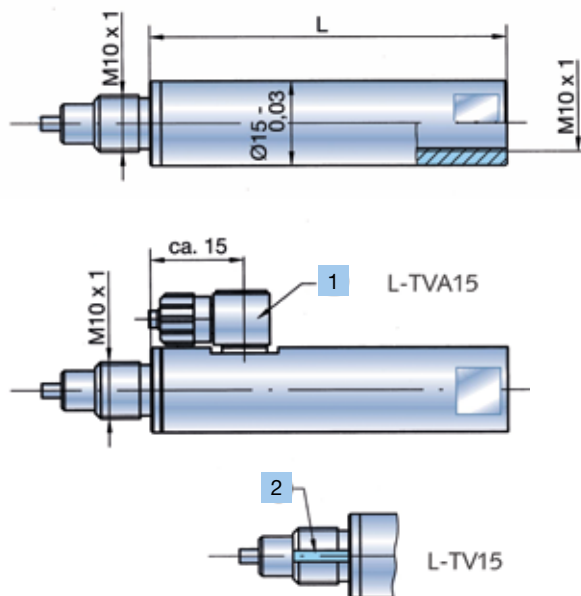
These depth extensions are temperature stabilized. Multiple extensions can be used in combination.

With air supply:

The TV15 for BMD with air supply is available in 2 versions:

- 1 with lateral air connection for hose internal  $\varnothing$  3,0  
Order Code L-TVA15
- 2 with air connection in threading  
Order Code L-TV15

L	Order Code	L	Order Code
45	TV15-45	125	TV15-125
64	TV15-64	250	TV15-250
80	TV15-80	500	TV15-500
100	TV15-100		



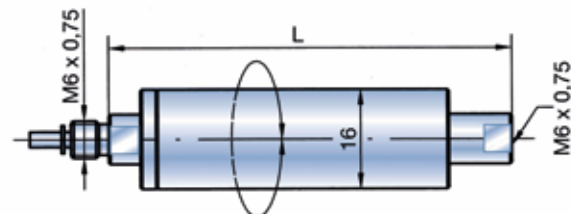
## TV64-D

## Rotary adapter for series 6

The rotary adapter enables the BMD to rotate by 360° in the bore. The measured value display remains fixed in place.

Application:  
bore roundness testing.

L	Order Code
36	TV36-D
64	TV64-D



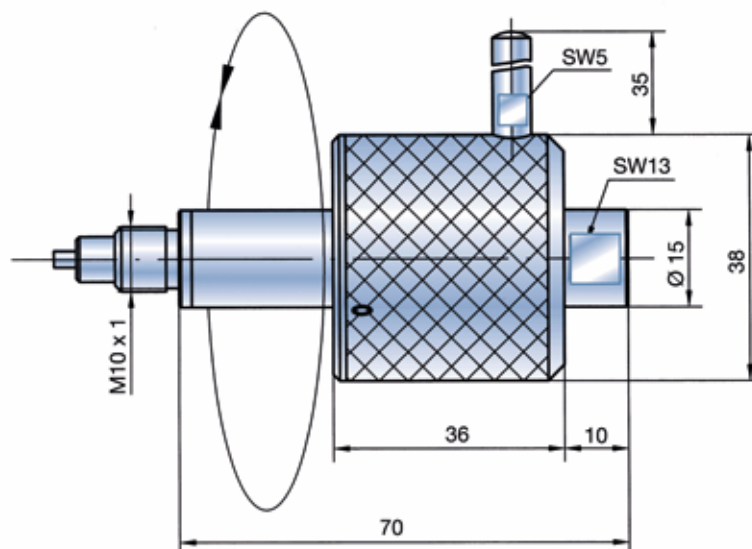
## TV15-70-D

## Rotary adapter for series 10

Same principle as TV64-D.  
With M10 x 1 connection thread.

Longer size on request.

Order Code TV15-70-D

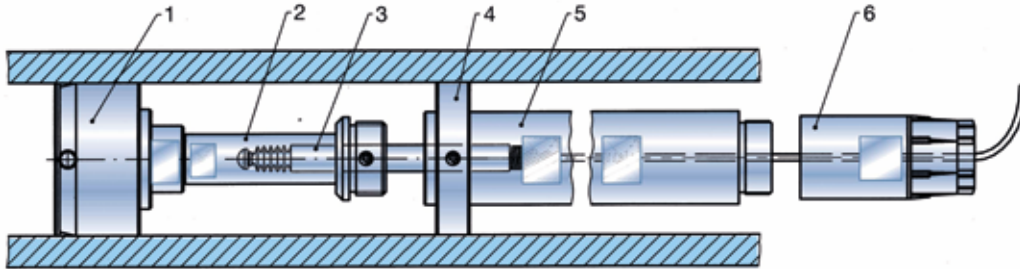


For measuring deep bores in combination with electronic probes (3) and correspondingly long cables or extensions. We recommend the use of support rings (4) to facilitate

insertion into the workpiece. These rings should be approx. 0.2 to 0.5 mm smaller than the workpiece bore. The probe is clamped into the EH10-61T holder (2) (see 107).

The probe cable runs through the depth extension (5) and is clamped in the TVT-EHK cable clamping fixture (6). The advantage offered by this system is that measured values

are recorded directly at the BMD (1). The risk of errors due to extension bending is eliminated.

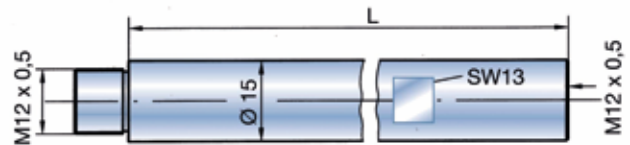


**TVT15**

**Depth extension with 15 mm outside diameter**

TVT15 depth extensions are used in combination with the EH10-61-T15 holder (107). Please note that no probe extension can be used inside the TVT, as the outside diameter of the connector is too large. A probe with a longer connection cable is required for measurement depths of more than 2 m.

L	Order Code
125	TVT15-125
250	TVT15-250
500	TVT15-500

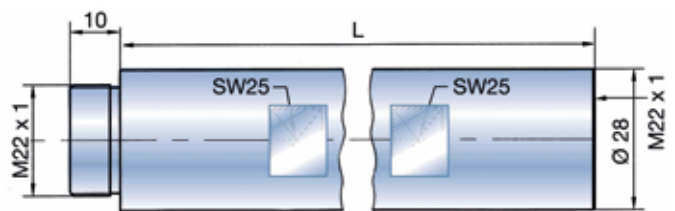


**TVT28**

**Depth extension with 28 mm outside diameter**

TVT28 depth extensions are used in combination with the EH10-61-T28 holder (107). The inside diameter of the TVT28 is large enough to permit passage of a probe extension cable with coupling (outside diameter approx. 17.2 mm). The TVT28-EHK cable clamp fixture cannot be used with this option!

L	Order Code
125	TVT28-125
250	TVT28-250
500	TVT28-500

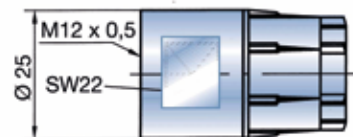


**TVT-EHK**

**Cable clamp for TVT15 and TVT28**

The cable clamp ensures safe withdrawal of the probe connection cable from the TVT.

**Please note:** The cable clamp cannot be used in combination with a probe extension cable!



TVT15-EHK (for TVT15), Order Code TVT15-EHK

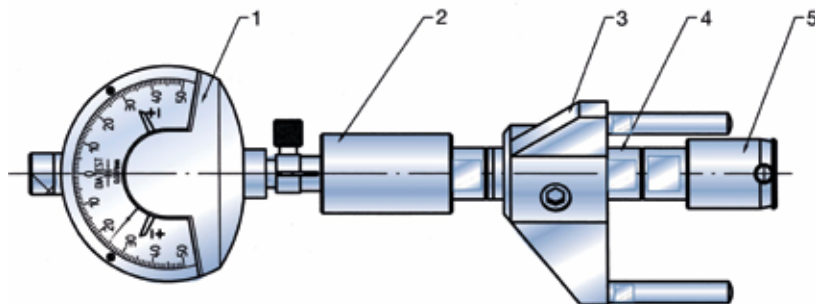


TVT28-EHK (for TVT28), Order Code TVT28-EHK





Depth stops are used to limit measuring depths. They can be clamped to the corresponding depth extension or to the holder.



- Example: 1 = Indicator  
 2 = Holder  
 3 = Depth stop  
 4 = Depth extension  
 5 = BMD

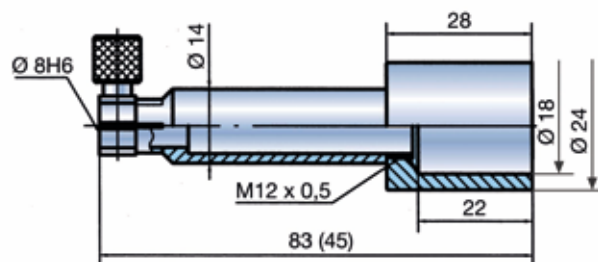
**TA8**

**Depth stop for Series 6**

Can be attached to TV8 or holder MH6

Sizes:

- TA8 total length 83 mm  
 TA8-K total length 45 mm



**TA15**

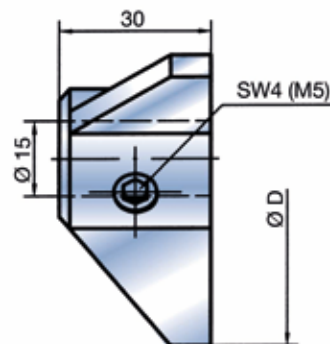
**Depth stop for Series 10**

Can be attached to TV15 or MH10-

Instead of the clamping fixture, the TA15 is also available with M24 x 1 threading (for screw connection to TA15-C or TA15-F, for example).

Order suffix: M24, example: TA15-45-M24

Ø D	Order Code	Ø D	Order Code
45	TA15-45	160	TA15-160
75	TA15-75	220	TA15-220
110	TA15-110	260	TA15-260



**TA15-A**

**Depth stop for Series 10 with 3 stop pins**

Can be attached to TV15 or MH10

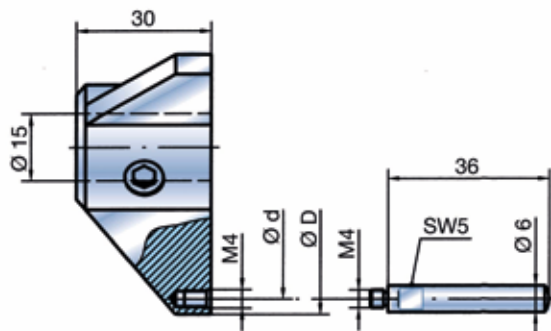
Special version: Ø d deviating from standard

Order suffix: SO-Ød, example: TA15-A-45-SO-Ø d=32

Instead of the clamping fixture, the TA15 is also available with M24 x 1 threading (for screw connection to TA15-C or TA15-F, for example).

Order suffix: M24

Example: TA15-A-45-SO-Ø d = 32-M24



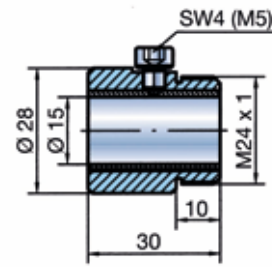
Ø D	Ø d	Order Code
45	38	TA15-A-45
75	68	TA15-A-75
110	103	TA15-A-110

Ø D	Ø d	Order Code
160	153	TA15-A-160
220	213	TA15-A-220
260	253	TA15-A-260

TA15-C

Basic depth stop body

Can be attached to TV15 or MH10.  
 To be screwed onto special stop rings or TA15/TA15-A with M24 x 1 threading.  
 Special stop rings can be produced on request.  
 Order Code TA15-C



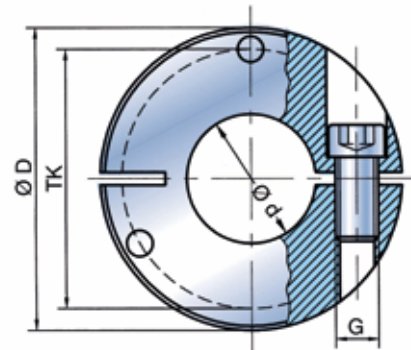
TA-KW

Depth stop designed for clamping to BMD guide cylinders

Available versions:

- TA-KW depth stop, steel, non-hardened (standard)
- TA-KH depth stop, steel with 3 carbide (HM) balls as contact points in pitch diameter TK
- TA-KG depth stop, steel, hardened  
**(Caution: increased risk of distortion of BMD cylinder)**

TA-KW depth stops can only be produced up to 100 mm!  
 Sample order: TA-KW-15.75 (= Ø d)



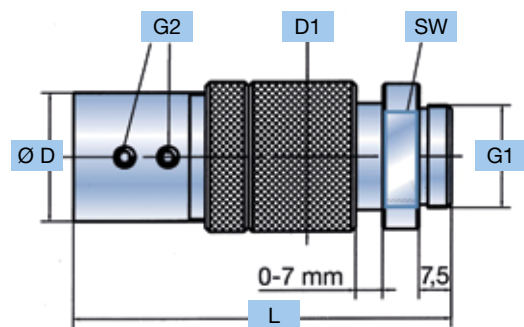
Ø d	Ø D	TK	h	G	Ø d	Ø D	TK	h	G
3-5	27	16	10	M4	35-40	65	53	12	M5
5-8	30	19	10	M4	40-45	70	58	12	M5
8-11	33	22	10	M4	45-50	75	63	12	M5
11-15	37	26	10	M4	50-60	85	73	12	M5
15-20	42	31	10	M4	60-70	95	83	12	M5
20-25	50	38	12	M5	70-80	105	93	12	M5
25-30	55	43	12	M5	80-90	115	103	12	M5
30-35	60	48	12	M5	90-100	125	113	12	M5

TA15-F

TA8-F

Spring-loaded depth stop

Can be attached to TV15 or TV8. Spring stroke is continuously adjustable from 0 to 7 mm. TA15-F can be combined with TA15-M24, TA15-A-M24 and special depth stop disks. TA8-F always has to be used in combination with special depth stop disks. Sample application: For measuring short bores on two measuring planes (taper, etc.)  
 Order Code TA15-F (to be clamped on TV15)  
 TA8-F (to be clamped on TV8)



Ø D	Ø D1	G1
30	35	M24x1
20	26	M18x1

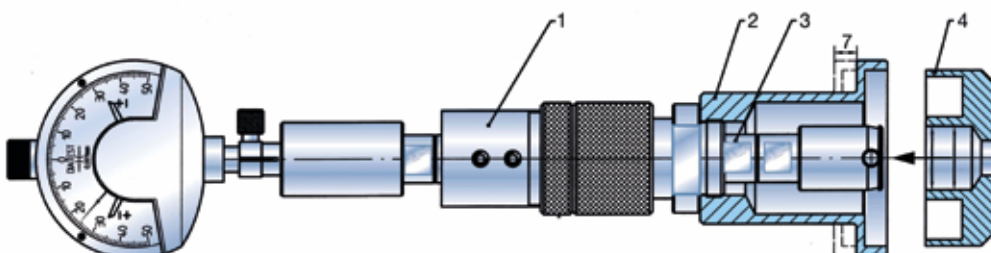
Sample application

For measuring short bores on two measuring planes (taper, etc.).

The TA15-F (1) with special depth stop ring (2) is attached to a depth extension (3).

The workpiece (4) is pulled over the BMD to the stop point.

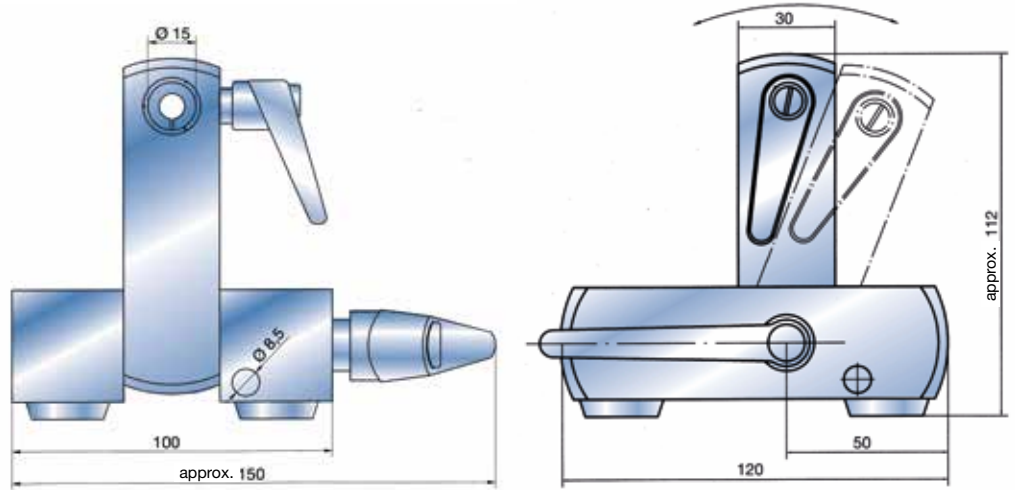
After first measurement, the workpiece is pressed to the end of spring stroke, and a second measurement is taken.



This unit can also be configured as a measuring station (118). Special depth stop rings available on request.

These fixtures are used for stationary measurements of smaller workpieces. One or more BMD unit can be installed.

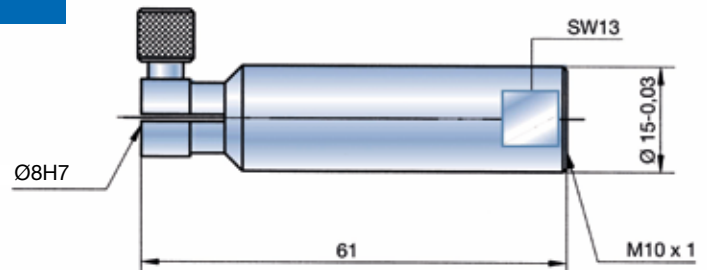
Applications: direct measurement at production machines, honing machines, grinding machines, etc. Can be combined with standard components of BMD Series 6 and 10. Series 4 BMD must be adapted accordingly. A wide range of adjustment options ensures optimum handling. Special models with longer midsections (for large BMD plug gauges) or longer side components are available on request. Clamping brackets used to mount the KM (e.g. on a workbench) are listed on 118 (KM-KB). Not included in the delivery package.



**KM-MH**

**Indicator holder**

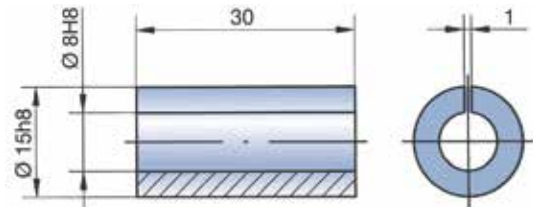
Can be clamped directly into the KM. Without plastic grip.  
Order Code KM-MH



**KM-GK**

**Slotted clamping sleeve**

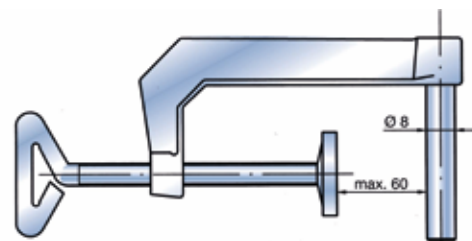
For clamping TV8 depth extensions into the KM.  
Order Code KM-GK



**KM-KB**

**Clamping bracket**

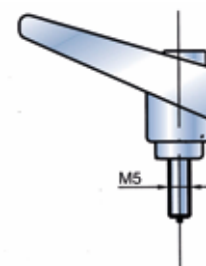
For mounting the small measurement fixture (e.g. on a workbench). The  $\varnothing 8$  bolt is inserted into the  $\varnothing 8.5$  bore in the KM.  
Not included with the KM.  
Order Code KM-KB



**KM-VK**

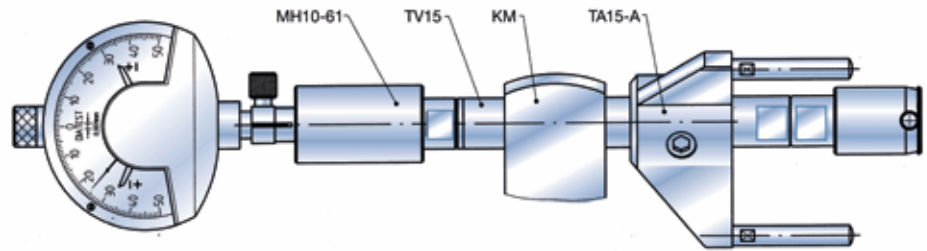
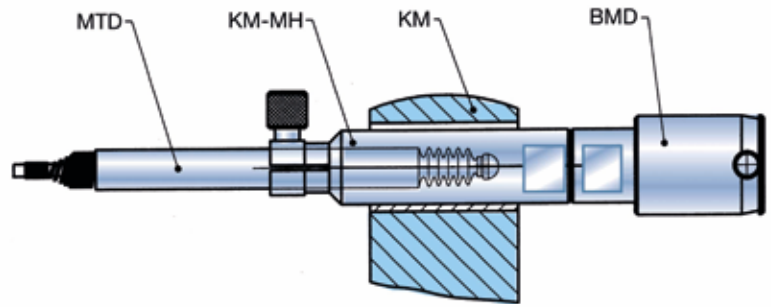
**Adjustable clamping lever**

For TA15 depth stops. Facilitates rapid depth stop adjustment.  
Order Code KM-VK

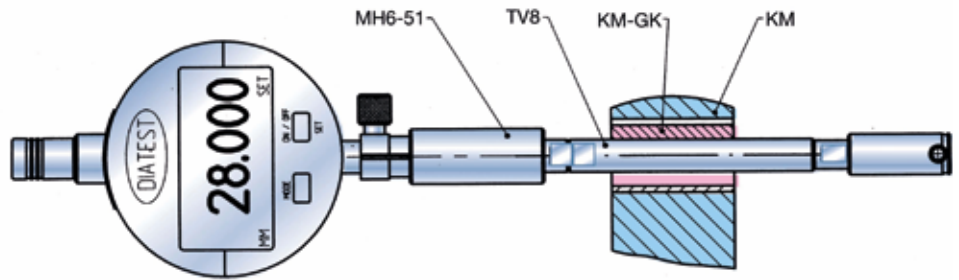


**Sample applications**

An EH can also be used instead of a KM-MH for an inductive probe (105). In this case, an additional TV15 is required and clamped into the KM.



The KM-GK slotted clamping sleeve is always used as an adapter when clamping a TV8.

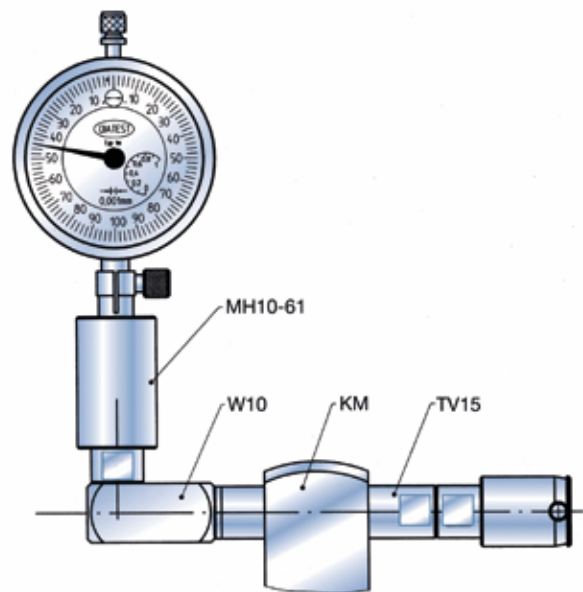
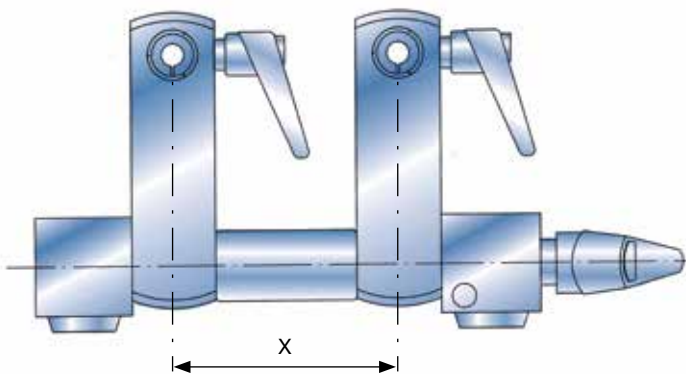


Several KM fixtures can be combined.

Bestell-Nr.	X
KM1	0
KM2	80
KM3	80-80
KM4	80-80-80
KM5	80-80-80-80
KM6	80-80-80-80-80

Fixtures with different dimensions X (min. 30 mm) or more measurement points than the KM6 as well as individual components required to upgrade existing small measurement fixtures are available on request.

The W6 right-angle attachment and matching holder are required for use with BMD series 6 and a TV8.



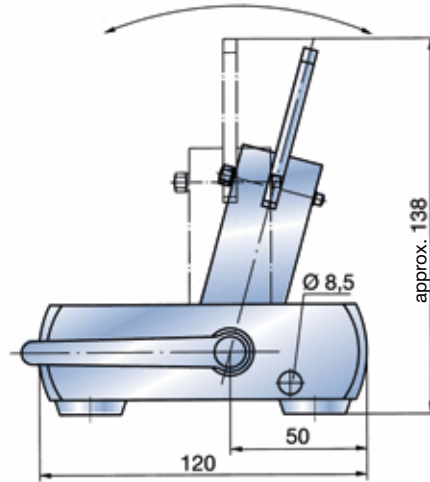
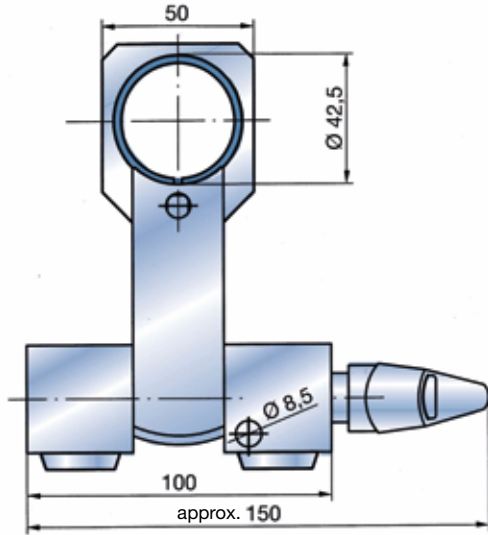
**Small measuring fixtures for multiplane plugs**

The holder for EH-M40 x 1.5 multiplane plugs can be clamped directly into the KM-ME.

The EH-M35 x 1.5 holder can only be clamped with the aid of a KM-ME35-40 clamping sleeve.

Special versions with longer mid-sections (for large BMD diameters) or longer side elements are available on request.

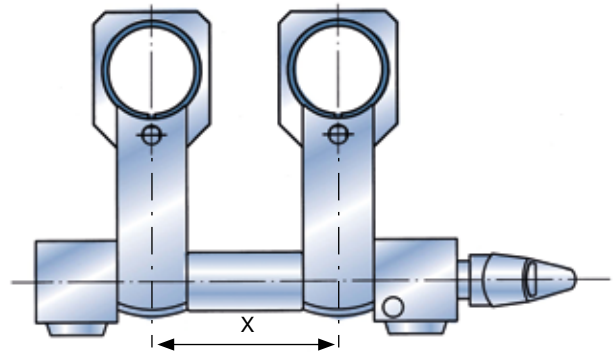
Clamping brackets for use in mounting the KM (e.g. to a workbench), see 118. Not included in the delivery package.



Several KM-ME fixtures can be combined.

Order Code	X
KM-ME1	0
KM-ME2	80
KM-ME3	80-80
KM-ME4	80-80-80
KM-ME5	80-80-80-80
KM-ME6	80-80-80-80-80

Fixtures with different dimensions X (min. 30 mm) or more measurement points than the KM-ME6 as well as individual components required to upgrade existing small measurement fixtures are available on request.

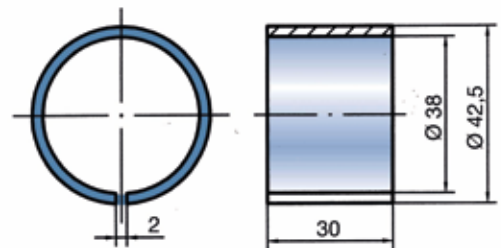


**KM-ME35-40**

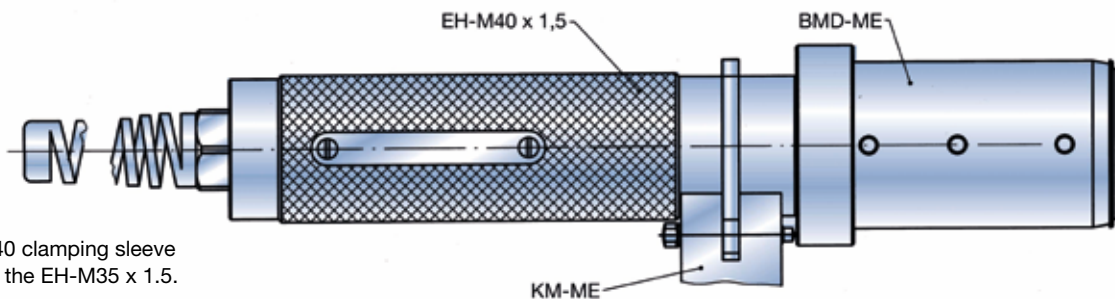
**Slotted clamping sleeve**

Required for clamping the EH-M35 x 1.5 holder into the KM-ME.

Order Code KM-ME35-40



**Sample application**



A KM-ME35-40 clamping sleeve is required for the EH-M35 x 1.5.



Diatest delivers measuring fixtures on customers request based on our product range.

**Examples**

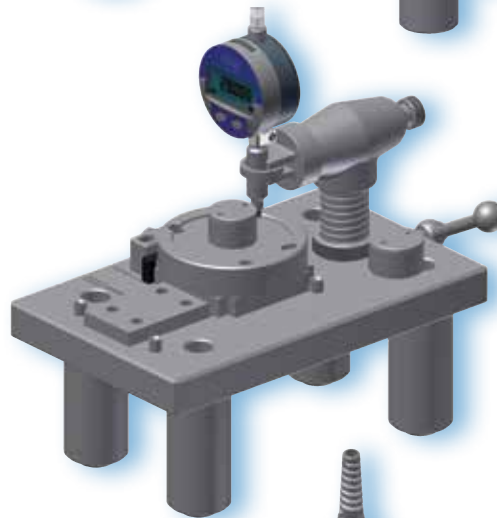
**Fixture 1**

Measuring table with space for setting master and BMD for internal and external measurement



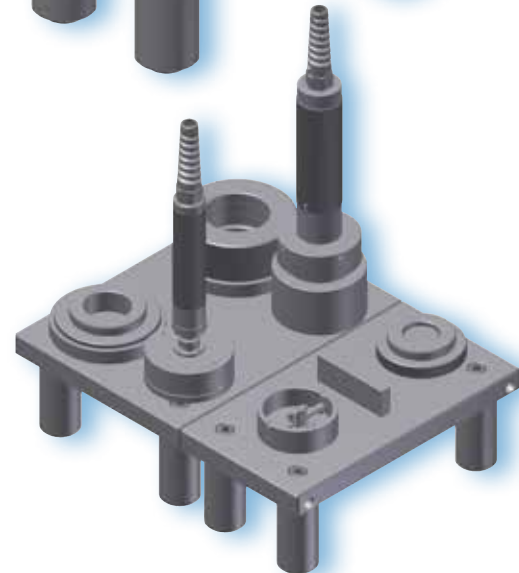
**Fixture 2**

Measuring table with dial indicator holder for flatness inspection



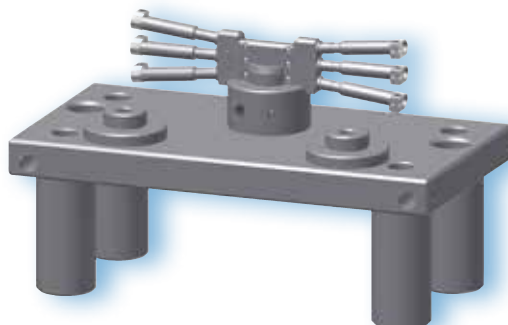
**Fixture 3**

Measuring table with extension and BMD for internal and external measurement



**Fixture 4**

Measuring table for checking of parallel distances on 2, 4 or 6 points



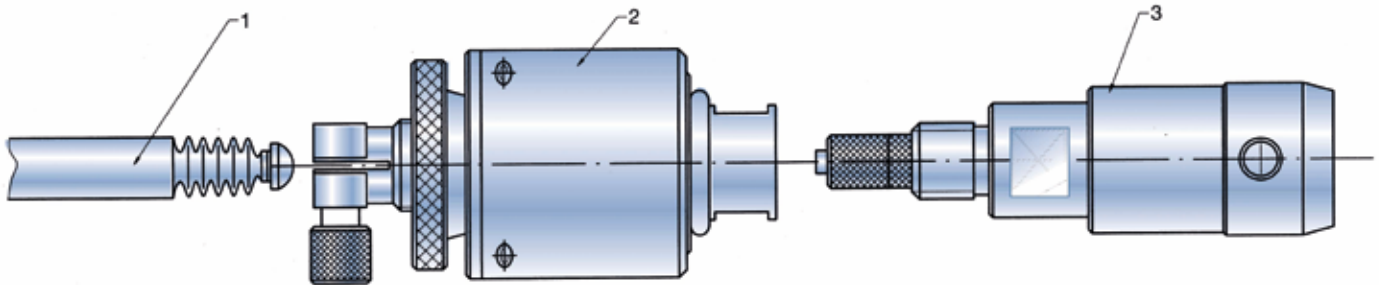
## SH-BMD Floating holders

Floating holders (2) are used in combination with BMD type PK with pilot taper (3) for measurements in fixtures. The purpose of the floating holder is to compensate for positioning errors from BMD to bore and to bridge minor angular errors from BMD to bore axis.

Floating holders are mounted in clamping sleeves with diameters of 20, 30 and 50 mm. They should not be clamped too tightly in order to ensure the function of the float holder.

Floating holders SH-BMD20 and SH-BMD30 do not have anti-twist protection. When using an inductive probe, a probe spacer ring is required (MUZ10). It may be necessary to remove the protective bellows in the inductive probe.

Option AT0 is recommended for applications involving frequent BMD changes (see 84), especially for indicator units with inductive probes (1).



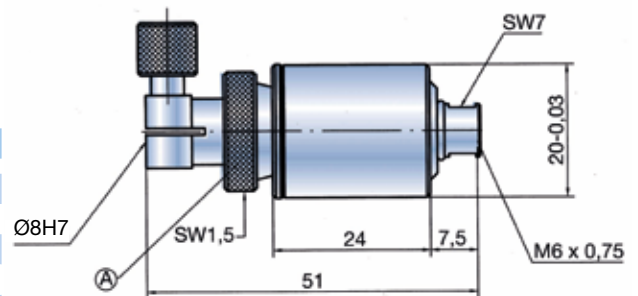
### SH-BMD20

#### Floating holder with 20 mm outside diameter

Order Code SH-BMD20-6

Technical data

Adjusting nut (A)	Float range	Axial tilt angle<
0 revolutions	± 0 mm	0°
1 revolutions	± 0.13 mm	2° 40'
2 revolutions	± 0.26 mm	3°
3 revolutions	± 0.39 mm	3° 20'
4 revolutions	± 0.5 mm	3° 35'



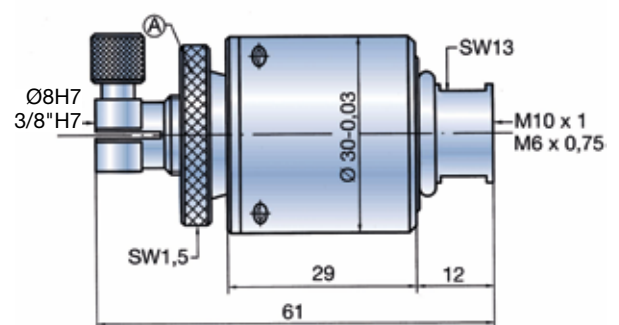
### SH-BMD30

#### Floating holder with 30 mm outside diameter

Order Code SH-BMD30-6 (connection thread M6 x 0,75)  
SH-BMD30-10 (connection thread M10 x 1)

Technical data

Adjusting nut (A)	Float range	Axial tilt angle<
0 revolutions	± 0 mm	0°
1 revolutions	± 0.125 mm	0° 30'
2 revolutions	± 0.25 mm	0° 50'
3 revolutions	± 0.375 mm	1°
4 revolutions	± 0.5 mm	1° 5'
5 revolutions	± 0.625 mm	1° 10'
6 revolutions	± 0.75 mm	1° 10'



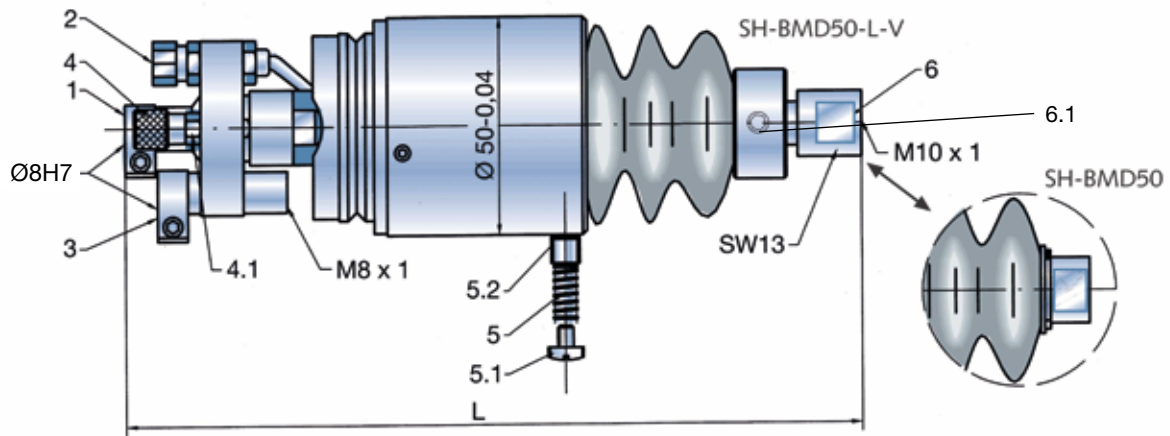
#### Setting the float range for SH-BMD20+30

Set the adjusting nut (A) to float range 0, but do not tighten, as otherwise the holder will be pulled backwards along with the BMD and will no longer float in parallel!

Then set the desired float range and tighten the adjusting nut with an Allan wrench. When using small-diameter BMD, it is especially important to ensure that the float range is not set too high. An excessively large float range can cause collision of the front face of the BMD.

## SH-BMD50

## Floating holder with anti-impact protection



Floating holders with anti-impact protection are generally used in fully automatic measuring systems. The floating holder is secured against twisting.

### Models

SH-BMD50	Without air supply or fine adjustment L = 150
SH-BMD50-V	Without air supply, with fine adjustment L = 165±1,5
SH-BMD50-L-V	With air supply and fine adjustment L = 165±1,5

### Applications

BMD up to nom. diameter of 150 mm with horizontal installation, BMD up to nom. diameter of 250 mm with vertical installation, BMD with Option L (with air outlet at the gauging contacts)

### Fine adjustment (Type V)

If the BMD is changed frequently, the probe can be calibrated to the electronic zero point on the fine adjustment unit without shifting the position of the probe itself.

### Anti-impact protection

with 22 mm recoil stroke

Sample applications:

- Bore missing, workpiece incorrectly positioned, etc. The SH-BMD with proximity switch stops the machine if recoil is too great.
- BMD moves to the bottom or step of a blind or stepped bore. The bore depth is measured additionally via the recoil stroke of the SH-BMD50 and an electronic probe.
- BMD-SO-KO (see 94) is inserted into the bore to the depth stop point.

### Technical description

- 1 Collet bore Ø 8H6 with tangential clamp for mounting the probe.
- 2 Compressed air hose (c. 3-4 bar) only for version "L"
- 3 Collet bore Ø 8H6 for proximity switch with M8 x 1 threading in the front section
- 4 Set screw for float range.  
1 revolution = ±0.25 mm float range
- 4.1 SW7 lock nut to secure set screw.  
For float range = 0: Tighten nut against the set screw, tighten adjusting screw completely.
- 5 Weight balance spring with variable spring pressure of 4-30 N
- 5.1 Set screw for weight balancing
- 5.2 Spring sleeve
- 6 Type V: The fine adjustment fixture can be adjusted by ±1.5 mm by loosening the clamping screw SW3 (6.1). It is no longer necessary to move the probe for change of BMD.

### Setting the float range

Tighten nut 4.1 slightly against the head of set screw 4. Tighten screw 4 to the stop point (= float range 0). Turn back screw 4 (1 revolution = ±0.25 mm float range) until the desired float range is set. Tighten screw 4 against nut 4.1 to secure the screw against turning. The maximum float range is ±0.75 mm.

### Weight compensation

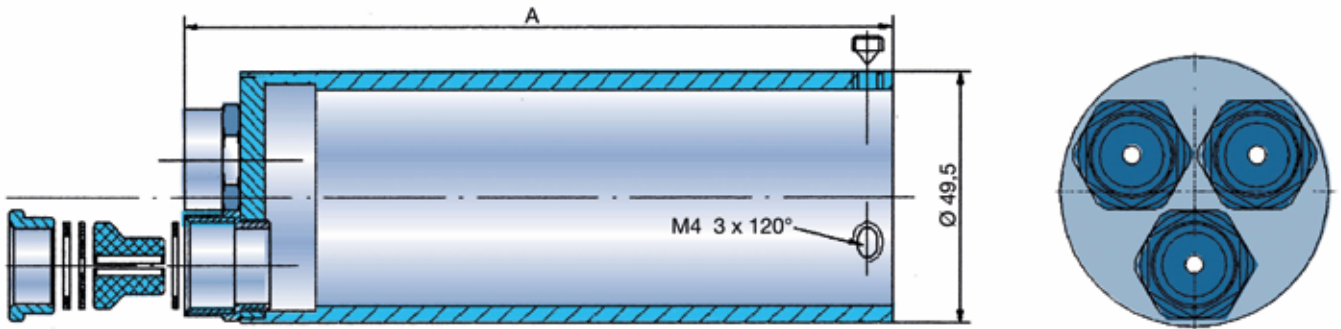
In horizontal applications, the BMD is balanced in the center position by adjusting set screw 5.1 or replacing spring 5. This prevents excessive wear on the pilot taper when the plug is inserted into the bore. The delivery package includes 2 springs with different strengths. Spring 5 must be removed in vertical configurations.



**SH-BMD50-10**

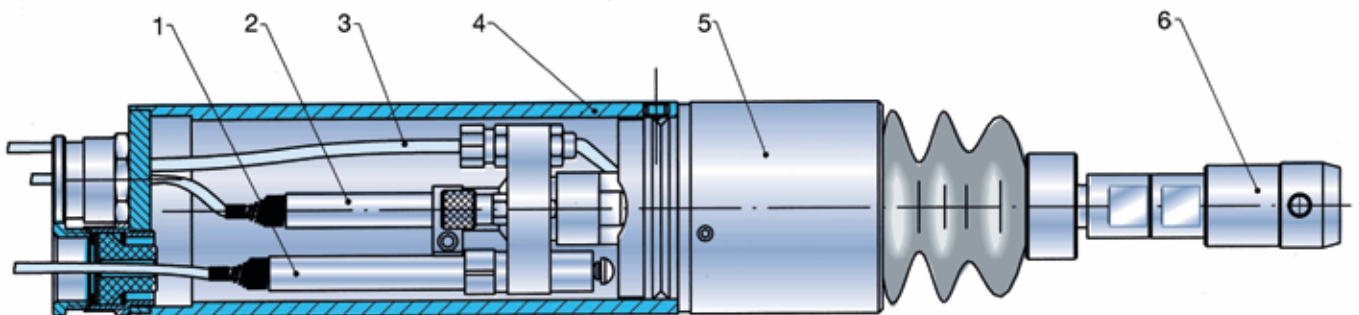
**Protective sleeve for SH-BMD50**

This sleeve protects the fitted electronic probe and proximity switch. three pinch screwings (for electronic probe, proximity switch and air hose) ensure all cables have strain relief and provide splash-proof protection.



**Sizes**

Length A	Order Code
152 mm	SH-BMD50-10
190 mm	SH-BMD50-10-190

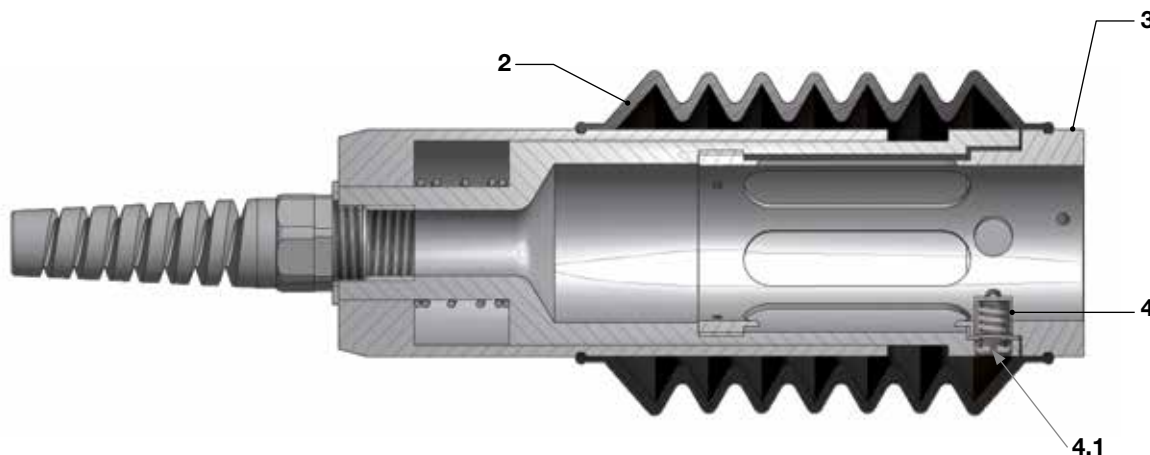


**Example**

- 1 Proximity switch or probe
- 2 Electr. probe
- 3 Air hose
- 4 Protective sleeve
- 5 Floating holder
- 6 BMD-PK

SH-BMD-ME

Floating holder for multiplane plug gauges



The floating holder for multiplane plug gauges with anti-impact protection is designed exclusively for use with type ME-BMD (98).

**Please note:**

Connection type 5, size 2 (see 98) is required for installation of a multiplane BMD.

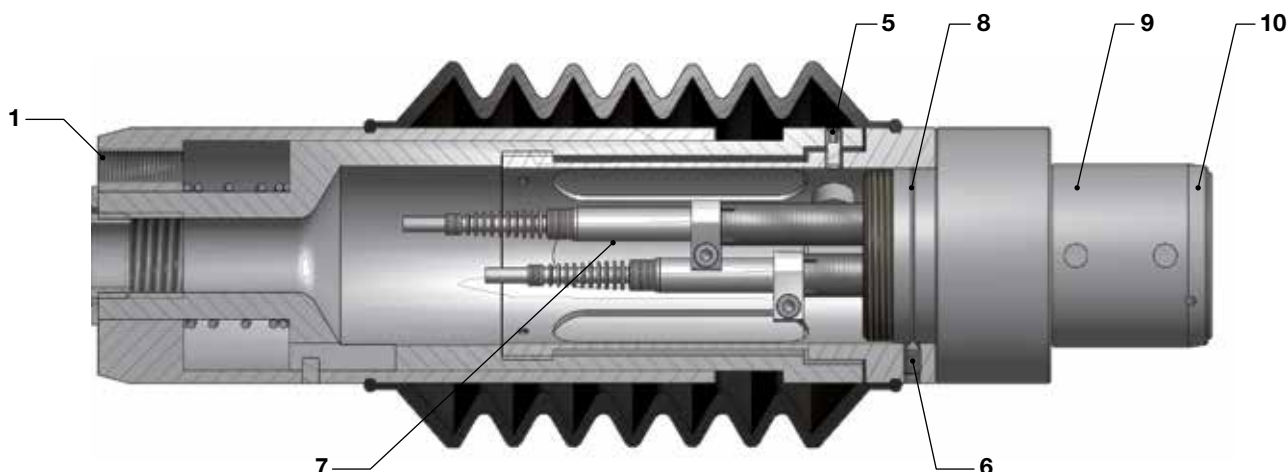
**Weight compensation**

For horizontal applications, the BMD is balanced in an approximate central position by adjusting the two set screws 4.1 or by replacing the two springs 4. The 2 set screws are positioned at an angle of 96° and must be aligned during installation in such a way that they point downward and are offset by c. 48° to the vertical axis.

**Technical description**

- 1 M8 x 1 threaded bore for proximity switch (anti-impact protection). Spring stroke approx. 20 mm
- 2 Protective bellows to protect against splashing

- 3 Spring cage allows free floating. Float range approx. ±1 mm; non-adjustable.
- 4 Weight compensation spring for horizontal applications. Total of two spring sets at an angle of 96°. The springs must be positioned during installation in the machine or fixture in such a way that weight compensation can be achieved. The springs must be removed for vertical installation of the SH-BMD-ME.
- 5 Anti-twist protection. The floating holder is protected against twisting.
- 6 3 mounting screws for multiplane BMD (3 x 120°). A type 5 connection on the BMD is required for plug gauge installation.
- 7 Probe with Ø 8h6 extension diameter (and air hose, if applicable). The cable and hose are drawn out of the floating holder through the anti-bend protector.
- 8 Type 5, size 2 connection (on BMD)
- 9 Multiplane BMD
- 10 Pilot taper



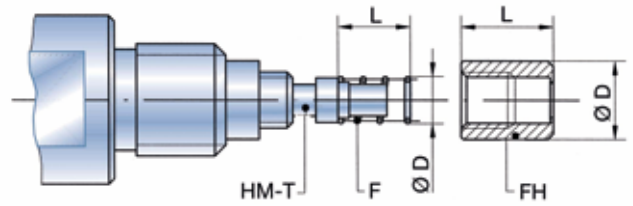


## E Spare parts

Some BMD components are replaceable. However, it is essential to ensure that the correct parts are used. Use of the wrong parts will result in incorrect measurements.

Part codes:

HM-T Carbide pressure needle  
F F Spring (not for Series 4)  
FH Spring sleeve

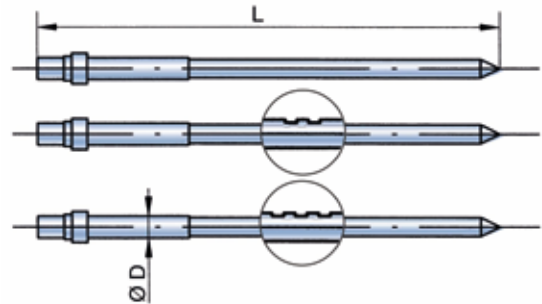


### HM-T

#### Carbide pressure needles

Pressure needles can be replaced separately. It is important to ensure that the correct pressure needles are used. Pressure needles are marked with notches.

no notch 2-point BMD, BMD-FB6  
2 notches BMD-FB10  
3 notches 3-point BMD  
more than 3 notches Special-purpose pressure needle



Description HM-T	Series 4 (M3,5 x 0,35)				Series 6 (M6 x 0,75)				Series 10 (M10 x 1)			
	Ø D	L	Notches	Order Code	Ø D	L	Notches	Order Code	Ø D	L	Notches	Order Code
2-point	1.5	42.8	0	HM-T4	1.5	42.8	0	HM-T6	2.7	59.5	0	HM-T10
FB					1.5	42.8	0	HM-T6	2.7	59.5	2	HM-T10-FB
3-point					1.5	42.5	3	HM-T6-3P	2.7	58.5	3	HM-T10-3P
spring					2.5	4		F6	3.7	10		F10
spring sleeve	2.8	6		FH4	4.5	5		FH6	7	8.5		FH10

## ZU Accessories: Setting rings according to DIN 2250-C and DIATEST company standard

Setting rings are used to calibrate the measuring device. Setting rings to DIN 2250-C standard are suited best for this

purpose. They are available in all intermediate sizes from Ø 1 mm to 315 mm.

Settings rings to DIATEST company standard may also be used. However, these rings are only available in fixed diameters (from Ø 3,0 to 40,0 mm).

### Setting rings DIN 2250-C, tolerance table

Version mm	Nominal-Sizes		Dimensions		
	d <sub>1</sub>	b <sub>1</sub>	d <sub>2</sub>	d <sub>3</sub>	
> 1 - 2,5	4	22			
> 2,5 - 3	5	22			
> 3 - 5	5	22			
> 5 - 6	8	32			
> 6 - 10	8	32			
> 10 - 15	10	38			
> 15 - 18	12	45			
> 18 - 20	12	45			
> 20 - 25	14	53			
> 25 - 30	16	63			
> 30 - 32	16	63			
> 32 - 40	18	71			
> 40 - 50	20	85			
> 50 - 60	20	100			
> 60 - 70	24	112			
> 70 - 80	24	125			
> 80 - 90	24	140			
> 90 - 100	24	160			

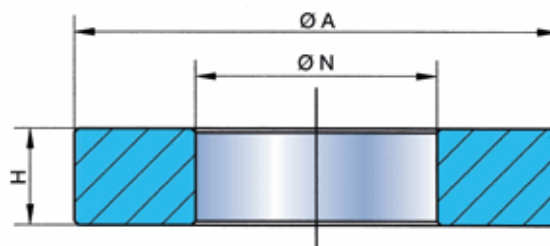
### Setting rings DIN 2250-C, tolerance table

Version mm	Nominal-Sizes		Dimensions			
	d <sub>1</sub>	b <sub>1</sub>	b <sub>2</sub>	d <sub>2</sub>	d <sub>3</sub>	
> 100 - 110	28	14	170	132		
> 110 - 120	28	16	180	140		
> 120 - 130	28	16	190	150		
> 130 - 140	28	18	200	160		
> 140 - 150	28	18	212	170		
> 150 - 160	28	20	224	180		
> 160 - 170	32	20	236	190		
> 170 - 180	32	20	250	200		
> 180 - 190	32	22	265	212		
> 190 - 200	32	22	280	224		
> 200 - 212	32	22	300	236		
> 212 - 224	32	25	315	250		
> 224 - 236	36	25	335	265		
> 236 - 250	36	28	355	280		
> 250 - 265	36	28	375	300		
> 265 - 280	36	28	400	315		
> 280 - 300	36	32	425	335		
> 300 - 315	36	32	450	355		

Also available in inch sizes

Setting rings - DIA TEST company standard

Nom. diameter Ø N mm	Outside Ø A mm	Height H mm	Nom. diameter Ø N mm	Outside Ø A mm	Height H mm
R - 2.000	20.0	4.5	R - 16.000	36.0	7.5
R - 2.250	20.0	4.5	R - 16.500	36.0	7.5
R - 2.500	20.0	4.5	R - 17.000	36.0	7.5
R - 2.750	20.0	4.5	R - 18.000	36.0	7.5
R - 3.000	20.0	4.5	R - 19.000	36.0	7.5
R - 3.250	20.0	4.5	R - 20.000	36.0	7.5
R - 3.500	20.0	4.5	R - 21.000	45.0	10.0
R - 3.750	20.0	4.5	R - 21.500	45.0	10.0
R - 4.000	20.0	4.5	R - 22.000	45.0	10.0
R - 4.500	20.0	4.5	R - 23.000	45.0	10.0
R - 5.000	20.0	4.5	R - 24.000	45.0	10.0
R - 5.500	20.0	4.5	R - 25.000	45.0	10.0
R - 5.750	20.0	4.5	R - 25.500	45.0	10.0
R - 6.000	20.0	4.5	R - 26.500	45.0	10.0
R - 6.500	20.0	4.5	R - 27.000	45.0	10.0
R - 7.000	20.0	4.5	R - 28.000	45.0	10.0
R - 7.500	20.0	4.5	R - 29.000	45.0	10.0
R - 7.750	20.0	4.5	R - 30.000	45.0	10.0
R - 8.000	20.0	4.5	R - 31.000	60.0	12.0
R - 8.500	20.0	4.5	R - 32.000	60.0	12.0
R - 9.000	20.0	4.5	R - 33.000	60.0	12.0
R - 9.500	20.0	4.5	R - 34.000	60.0	12.0
R - 10.000	36.0	7.5	R - 35.000	60.0	12.0
R - 11.000	36.0	7.5	R - 36.000	60.0	12.0
R - 11.500	36.0	7.5	R - 37.000	60.0	12.0
R - 12.000	36.0	7.5	R - 38.000	60.0	12.0
R - 13.000	36.0	7.5	R - 39.000	60.0	12.0
R - 14.000	36.0	7.5	R - 40.000	60.0	12.0
R - 15.000	36.0	7.5			



Accuracy of DIA TEST setting rings (company standard)

Max. deviation from nom. diameter:	0.0009 mm
Max. concentricity error:	0.0003 mm
Max. rough dept:	0.00002 mm
Hardness:	62-64 HRC

Order Code = R-nom. diameter  
Sample order: R-25.500

- Also available:
- DIA TEST-Setting rings with Ø 10.5 / 11.5 / 12.5 ... to 29.5
  - Also available in fixed inch sizes

		Page
<b>A</b>	- Adapter	110-111
<b>AD</b>	- Cover	83
<b>AH</b>	- Holder for Analogic indicator	109
<b>ATO</b>	- Toleranced connecting length	84
<b>BL</b>	- Holder with marking strip	102
<b>BLE</b>	- Replacement marking strip	102
<b>BM</b>	- Inspection plug	84
<b>BMD</b>	- Plug gauge	86-99
<b>D</b>	- Basic BMD type for through bores	87
<b>D</b>	- Order suffix for rotary adapter/holder	108, 114
<b>EH, EHT</b>	- Holder for electronic probes	105, 107
<b>F</b>	- Order suffix for depth extension with spring	106, 126
<b>FB</b>	- Basic type for blind bores	88
<b>GK</b>	- Slotted clamping sleeve	118
<b>HM</b>	- Carbide	118-120
<b>HM-T</b>	- Carbide pressure needle	89, 106, 123
<b>KB</b>	- Clamping bracket	82
<b>KM</b>	- Small measurement fixtures	126
<b>L</b>	- BMD or accessories with air supply	118-120
<b>MB-B</b>	- Measurement range limitation	82
<b>MB-SO</b>	- Measurement range extension	81
<b>MCR</b>	- Hard chrome contact points	82
<b>MDI</b>	- Diamond contact points	83
<b>ME</b>	- Multiplane plug gauges	98-99
<b>MH</b>	- Indicator holders	100-104
<b>MHM</b>	- carbide contact points	82
<b>MKE</b>	- ceramic contact points	82
<b>MKK</b>	- Plastic gauging contacts	83

		Page
<b>MR</b>	- Gauging radius	82
<b>MRU</b>	- ruby contact points	83
<b>MZ</b>	- Reduced cylinder diameter tolerance	84
<b>M24</b>	- Depth stop with M24 threading	116, 117
<b>NHM</b>	- Pressure needle for BMD-PA-6	97
<b>NFB</b>	- Pressure needle f. BMD-PA-6	97
<b>NT-HM</b>	- Pressure needle f. BMD-PA-4	97
<b>NT-FB</b>	- Pressure needle for BMD-PA-4-FB	97
<b>OCR</b>	- BMD with steel cylinder (not chrome coated)	80
<b>OD</b>	- BMD for outside diameter	96
<b>OR</b>	- BMD without pilot taper	91
<b>PA</b>	- BMD gauge for parallel wall gauging	97
<b>PG</b>	- BMD without inherent measurement pressure	84
<b>PK</b>	- BMD with pilot taper	85, 90
<b>R</b>	- Gauging radius (dimension)	82
	- Setting ring	126
<b>S</b>	- Basic type standard BMD	86
<b>S-FB</b>	- BMD, Type S with shortened L1	91
<b>SH-BMD</b>	- Floating holder for BMD PK	122-125
<b>SO</b>	- Special-purpose design	91-96
<b>SO-B</b>	- Special marking	80
<b>SO-DZL</b>	- BMD with extended L1	93
<b>SO-FB-SO</b>	- BMD for stepped bores	94
<b>SO-GL</b>	- BMD for longitudinal groove measurement	94

		Page
<b>SO-KO</b>	- BMD for tapered inside diameters	94
<b>SO-KW</b>	- BMD for crankshaft bearing width	95
<b>SO-PA</b>	- BMD for parallel wall measurement	95
<b>SO-SZ</b>	- BMD with special cylinder	95
<b>SO-ZL</b>	- BMD with extended L1 and/or L2	93
<b>SO-TA</b>	- BMD with built-in depth stop	92
<b>SO-W</b>	- Right-angle attachment and BMD plug gauge; short form	112
<b>SO-2Z</b>	- BMD with 2 guide cylinders	94
<b>TA</b>	- Depth stops	116, 117
<b>T-BMD</b>	- BMD for small diameters	93
<b>TV</b>	- Depth extension with transfer pin	113, 114
<b>TVT</b>	- Depth extension without pressure pin	113, 114
<b>UM</b>	- BMD with reduced entry diameter	91
<b>V</b>	- Holder or floating holder with fine adjustment	102, 106, 123
<b>VK</b>	- Adjustable clamping lever	118
<b>W</b>	- Right-angle attachment	112
<b>Z</b>	- Order Code for 3/8" special bore	100-109
<b>ZHML</b>	- BMD with carbide bars	90
<b>ZKUL</b>	- BMD with plastic bars	93
<b>2R</b>	- BMD with 2 guide grooves	92
<b>SO-2Z</b>	- BMD with 2 cylinders	94
<b>3P</b>	- BMD in 3-point configuration	85, 92



# 2.2

---



# Lösungen zum Messen

## Tastköpfe

# Solutions for Gauging

## Split-Ball Probes

	Seite		Page
<b>Überblick Tastköpfe</b>	<b>129</b>	<b>Overview Split-Ball Probes</b>	<b>131</b>
Technische Daten und Informationen	132	Technical data and information	132
Aufbau eines Tastkopfmessgerätes	134	Design of a split-ball probe unit	134
Übertragung des Messweges, Arbeitsweise, Einsatzgebiete	135	Travel transfer, operating principle, range of application	135
Zubehör	136	Accessories	136
Messuhren und Anzeigergeräte, DIATEST Einstellringe	137	Dial indicators and display units, DIATEST setting rings	137
DIATEST Triebnadeln, Mess-Stativ	138	DIATEST needles, Checking stands	138
DIATEST Standard-, Hartmetall-, Sackloch-Tastköpfe zum Messen von Bohrungen mit Ø 0,47 mm bis 41,1 mm (mm-Version)	140	DIATEST small bore gauges, standard, carbide and blind bore for bore hole Ø 0.47 mm to 41.1 mm (mm-version)	140
DIATEST Standard-, Hartmetall-, Sackloch-Tastköpfe zum Messen von Bohrungen mit Ø 0,0185" bis 1,6200" (Zoll-Version)	142	DIATEST small bore gauges, standard, carbide and blind bore for bore hole Ø 0.0185" to 1.6200" (inch-version)	142
DIATEST Laborgeräte	144	DIATEST laboratory bore gauges	144
Technische Information	145	Technical Information	145
DIATEST-T-Tastköpfe zum Messen tiefer Bohrungen mit Ø 2,05 bis 9,80 mm (mm-Version) mit Ø 0,081" bis 0,388" (Zoll-Version)	146	DIATEST-T-probes to measure deeper bores Ø 2.05 to 9.80 mm (mm-version) Ø 0.081" to 0.388" (inch-version)	146
DIATEST-3-Punkt-Tastköpfe für Bohrungen von 4,75 mm bis 150,60 mm bzw. 0,187" bis 5,929" (mm- und Zoll-Version)	148	DIATEST-3-point-probes for bores from 4.75 mm to 150.60 mm or 0.187" to 5.929" (mm- and inch-version)	148
DIATEST-PA-Tastköpfe zum Messen paralleler Abstände von 4,7 mm bis 41,1 mm bzw. 0,185" bis 1,618" (mm- und Zoll-Version)	149	DIATEST-PA-probes to measure parallel distances from 4.7 mm to 41.1 mm or 0.185" to 1.618" (mm- and inch version)	149



### Tastkopf

#### Flexibles, universelles anzeigendes Bohrungsmessgerät für Innendurchmesser

Der baukastenartige Aufbau, das umfangreiche Zubehör und die Geräte (☞ 136) ermöglichen das Messen der meisten in der Praxis vorkommenden Bohrungen. Dies erlaubt den Einsatz für die Serien- und Einzelkontrolle, bevorzugt im Betrieb direkt an der Produktionsmaschine.

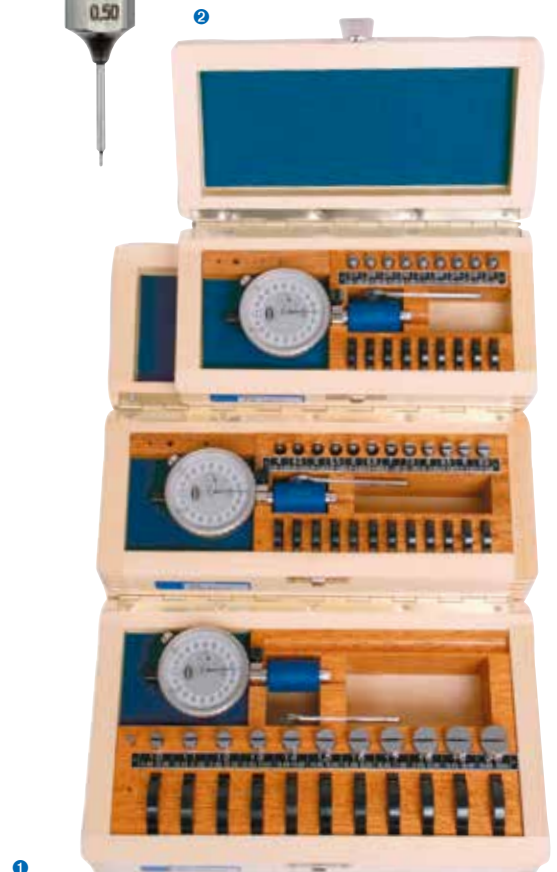
#### Anwendungsbereiche:

- Hartverchromter Standardtastkopf:  $\varnothing$  0,47 – 41,1 mm
- Standardtastkopf mit Hartmetall-Kontakten:  $\varnothing$  1,5 – 41,1 mm
- Standardtastkopf mit Keramik-Kontakten:  $\varnothing$  3,7 – 41,1 mm
- Messen am Grund einer Bohrung (Sackloch):  $\varnothing$  1,5 – 41,1 mm
- T-3P: 3 – Punkt Ausführung:  $\varnothing$  4,75 – 150,6 mm
- T-T: Tiefe Bohrungen:  $\varnothing$  2,05 – 9,8 mm
- T-PA: Messen paralleler Abstände:  $\varnothing$  4,7 – 41,1 mm
- Sonderformen auf Anfrage, bspw. für das Messen von Außendurchmessern, Einstichen etc.
- Nullstellung im Einstellmeister z.B. nach DIATEST Werksnorm oder DIN 2250-C (☞ 137)

Die Wiederholgenauigkeit der Standardtastköpfe liegt bei Handmessung bei ca. 1  $\mu$ m, bei Stativmessung (☞ 138) bei 0,5  $\mu$ m.

Neben Bohrungsdurchmessern können auch geometrische Formfehler wie Ovalität, Konizität, Tonnenform etc. gemessen werden.

Ein umfangreiches Zubehör bietet eine Vielzahl von Möglichkeiten (☞ 136). Es können auch ganze Sätze mit einem Messbereich von bspw. 3,7 – 9,8 mm im Etui erworben werden. Alternativ zu einer mechanischen Messuhr mit einer Auflösung von 0,01 bzw. 0,001 mm kann auch eine digitale Messuhr eingesetzt werden (☞ 137), die die Messdaten per DIAWIRELESS (☞ 248) übertragen kann. Weitere Sonderausführungen auf Anfrage.



1



## Split-Ball Probes

**Split-ball probes are flexible, universal indicating bore gauges for internal measurements.**

The modular design with extensive accessories (☞ 136) and the sets enable gauging of most common bores. This allows a use for serial and individual control as well as preferentially in the plant directly at the production machine.

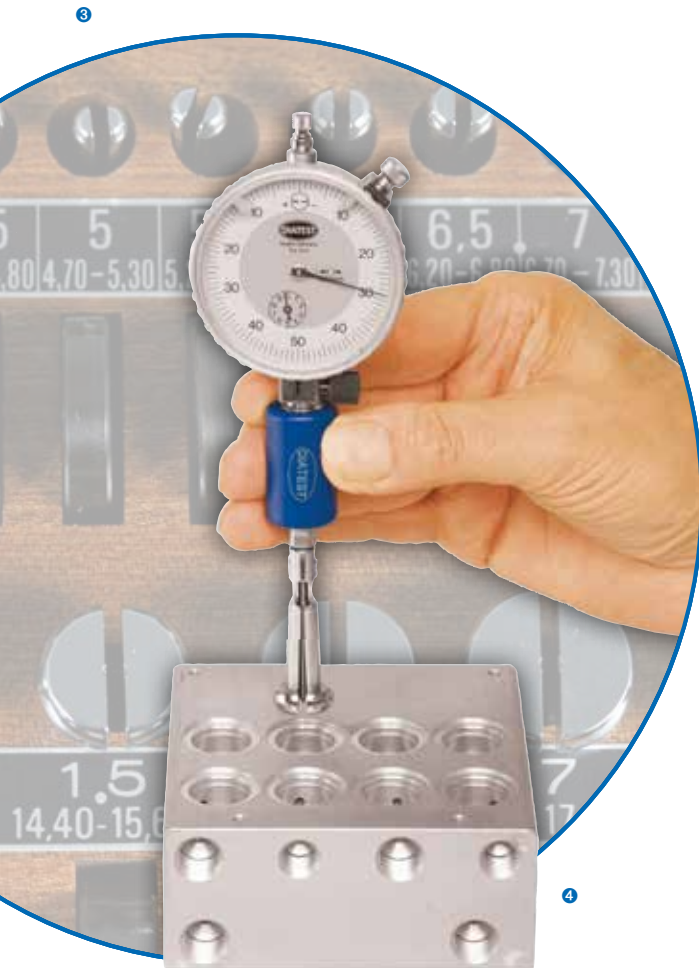
### Range of application:

- Standard probes, hard chrome plated:  $\varnothing$  0.47 – 41.1 mm (0.0185" – 1.6200")
- Standard probes, carbide inserted:  $\varnothing$  1.5 – 41.1 mm (0.0570" – 1.6200")
- Standard probes, ceramic inserted:  $\varnothing$  3.7 – 41.1 mm (0.1650" – 1.6200")
- Blind bore probes, hard chrome plated:  $\varnothing$  1.5 – 41.1 mm (0.0570" – 1.6200")
- T-3P: 3 – point probes:  $\varnothing$  4.75 – 150.6 mm (0.0810" – 5.9291")
- T-T: probes to measure deeper bores:  $\varnothing$  2.05 – 9.8 mm (0.0807" – 0.3880")
- T-PA: probes to measure parallel distances:  $\varnothing$  4.7 – 41.1 mm (0.1850" – 1.6180")
- Special shapes on request, respectively of O.D., recesses, etc.
- Zero setting in setting master e. g. according to DIATEST company standard or DIN 2250-C (☞ 137)

Repeatability (standard split-ball probes): manual gauging ca. 1  $\mu$ m, gauging in stand < 0.5  $\mu$ m (☞ 138)

In addition to bore gauging DIATEST split-ball probes can detect geometrical shape defects such as ovality, concentricity, barrel-shape, etc.

A large assortment of accessories completes the split ball range (☞ 136). Sets of split-ball probes in a wooden box can be purchased, e. g. with a measuring range of 3.7 to 9.8 mm (0.1650" to 0.3940"). Either mechanical indicators with a resolution of 0.01 resp. 0.001 mm can be used for display, or digital indicators (☞ 137) which can transfer the measured values via DIAWIRELESS (☞ 248). Special shapes and solutions on request.



① *Tastkopf-Sets* Split-ball sets ② *Tastkopf T-0,50* Split-ball probe T-0,50  
 ③ *Ausschnitt Tastkopf-Set im Holzetui* Detail of a split-ball probe set in a wooden box ④ *Tastkopf in Aktion* Split-ball probe in action



### Anwendungsbereich:

- Standardtastkopf (hartverchromt):  $\varnothing$  0,47 – 41,1 mm
- Standard-Tastkopf mit Hartmetall-Kontakten:  $\varnothing$  1,5 – 41,1 mm (bei starken Verschleißbedingungen)
- Standard-Tastkopf mit Keramik-Kontakten:  $\varnothing$  3,7 – 41,1 mm (bei weichen Werkstoffen wie Aluminium usw.)
- Sacklochtastkopf:  $\varnothing$  1,5 – 41,1 mm (Messung nahe am Bohrungsgrund)
- 3-Punkt-Tastkopf:  $\varnothing$  4,75 – 150,6 mm (Messung polygoner Formen)
- T-Tastkopf:  $\varnothing$  2,05 – 10,3 mm (Messung tiefer Bohrungen mit  $\varnothing$  kleiner 8,2 mm)

### Messbereich:

- 0,06 mm bis 2,2 mm (je nach Größe)

### Genauigkeiten:

Wiederholgenauigkeit (Standard-Tastköpfe):

- Handmessung ca 1  $\mu$ m,
- Stativmessung < 0,5  $\mu$ m

### Linearität (Standard-Tastköpfe):

- Gr. 0,5 – 1,50 max. 2% des zurückgelegten Weges, jedoch mind. 0,001 mm
- Gr. 1,75 – 40 max. 1% des zurückgelegten Weges, jedoch mind. 0,001 mm

Kalibrierung mit Einstellring

### Messtiefe:

- bis  $\varnothing$  4,2 max. 750 mm (T-Tastköpfe mit TV2/TV2,5)
- $\varnothing$  > 4,2 – 8,3 max. 1000 mm (T-Tastköpfe mit TV4)
- $\varnothing$  > 8,3 – 41,1 mehrere Meter (Standard-Tastköpfe mit TV8)

### Messkontakte:

Standardausführung mit Hartchrom, verschiedene Materialien wie Hartmetall, Keramik (größenabhängig). Spezialformen für Sacklochbohrungen, parallele Abstände (Nuten). Sonderformen auf Anfrage.

### Maximale Messtiefe M

Je nach Tastkopfgröße. Hierbei wird das Messgerät zum Teil bis zur Messuhr in die Bohrung eingeführt.

### Größere Messtiefen ab:

- $\varnothing$  8,20 mm mit Verlängerungen
- $\varnothing$  2,05 mm mit T-Tastköpfen
- $\varnothing$  0,95 mm mit Sondertastköpfen

### Länge der Tastköpfe L

Bei beengten Platzverhältnissen und Verwendung des Winkelstückes W6 ist eine lichte Weite (Abstand zw. Bohrung und Hindernis) erforderlich von mind. 27 mm (Länge W6) + Länge der Tastköpfe (L).

### Mindestmesshöhe H

Gibt an, wie nahe bei max. Spreizung des Tastkopfes an den Bohrungsgrund gemessen werden kann.

### Operating range:

- Standard split-ball probe in hard chrome:  $\varnothing$  0.47 – 41.1 mm
- Standard split-ball probe with carbide contacts:  $\varnothing$  1.5 – 41.1 mm (for heavy wear conditions)
- Standard split-ball probe with ceramic contacts:  $\varnothing$  3.7 – 41.1 mm (for soft materials like aluminium etc.)
- Blind bore split-ball probe:  $\varnothing$  1.5 – 41.1 mm (for gauging close to bottom of bore)
- 3-point split-ball probe :  $\varnothing$  4.75 – 150,6 mm (gauging of polygon-shaped workpieces)
- T-probes:  $\varnothing$  2.05 – 10.3 mm (for gauging deep bores with  $\varnothing$  smaller than 8.2 mm)

### Measuring range:

- 0.06 mm up to 2.2 mm (according to size of probe)

### Accuracies:

Repeatability (standard split-ball probes):

- Manual gauging ca. 1  $\mu$ m,
- Stationary gauging in stand < 0,5  $\mu$ m

### Linearity (standard split-ball probes):

- Size 0.5 – 1.50 max. 2% of travel, min. 0.001 mm
  - Size 1.75 – 40 max. 1% of travel, min. 0.001 mm
- Calibration with setting ring

### Measuring depth:

- Up to  $\varnothing$  4.2 max. 750 mm (T-probes with TV2/TV2,5)
- $\varnothing$  > 4.2 – 8.3 max. 1000 mm (T-probes with TV4)
- $\varnothing$  > 8.3 – 41.1 several meters (standard split-ball probes with TV8)

### Contact points:

Standard version in hard chrome, different materials like carbide, ceramic (depending on size). Special shapes for blind bores, parallel distances (grooves).

Special shapes on request

### Maximum measuring depth M

Depending on probe size. For determination of max. measuring depth, insert bore gauge partly into bore up to indicator.

### Larger measuring depths from:

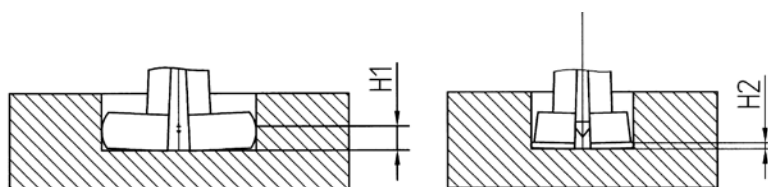
- $\varnothing$  8.20 mm with extension
- $\varnothing$  2.05 mm with T-probes
- $\varnothing$  0.95 mm with special probes

### Length of probes L

When space is limited and right angle attachment is used, minimum distance between bore and obstruction = 27 mm + length of probes (L)

### Minimum measuring height H

Indicates how close to bore ground can be gauged when probe is spread to maximum.



Standard-Tastkopf  
Standard probe

Sackloch-Tastkopf  
Blind bore probe



Standard-Tastkopf  
mit digitaler Messuhr  
Standard split-ball  
probe with digital indicator



T-FB-Tastkopf  
zum Messen nahe  
am Bohrungsgrund  
T-FB split-ball probe  
for gauging close to  
bottom of bore



Tastkopf in Aktion  
Split-ball probe in action



DIATEST Einstell-Ring  
DIATEST setting ring



T-Tastkopf zum Messen  
tiefer Bohrungen  
T-probes to measure  
deeper bores



3-Punkt-Tastkopf  
3-Point probe



PA-Tastkopf  
zum Messen  
paralleler Abstände  
PA-probes  
to measure parallel  
distances

# Aufbau eines Tastkopfmessgerätes

## Design of a Split-ball probe unit

### Ein Tastkopfmessgerät besteht aus mindestens 5 Elementen:

**Tastkopf (4)** aus gehärtetem Stahl – in der Standardausführung verchromt ca. 1000 HV

**Triebnadel (3)** aus gehärtetem Stahl oder Hartmetall mit geläpftem Kegel, siehe auch [138](#)  
Härte Stahl-Triebnadel: 62-64 HRC, Härte HM-Triebnadel: ca. 1600 HV

**Messuhrhalter (2)** MH6-51 mit Klemmung 8H6 oder MH6-51-Z mit Klemmung 3/8", Messuhrhalter MH6-73-R mit Messkraftabhebung, siehe auch [136](#)

**Anzeigeeinheit (1)** als Analoge oder digitale Messuhr, Feinzeiger oder elektronische Messtaster mit Anzeige (kabellose Messdaten-Übertragung mit DIAWIRELESS oder per Kabel möglich), siehe auch [248](#)

### Einstellung:

Bevorzugt werden DIATEST Einstellringe nach Werksnorm in festen Maßen, die in metrisch wie Zoll erhältlich sind, siehe auch [137](#). Zwischenmaße sind nur über DIN 2250-C Einstellringe möglich.

### A split-ball probe unit consists of at least 5 parts:

**Probe (4)** made of hardened steel – in standard version chromed c. 1000 HV

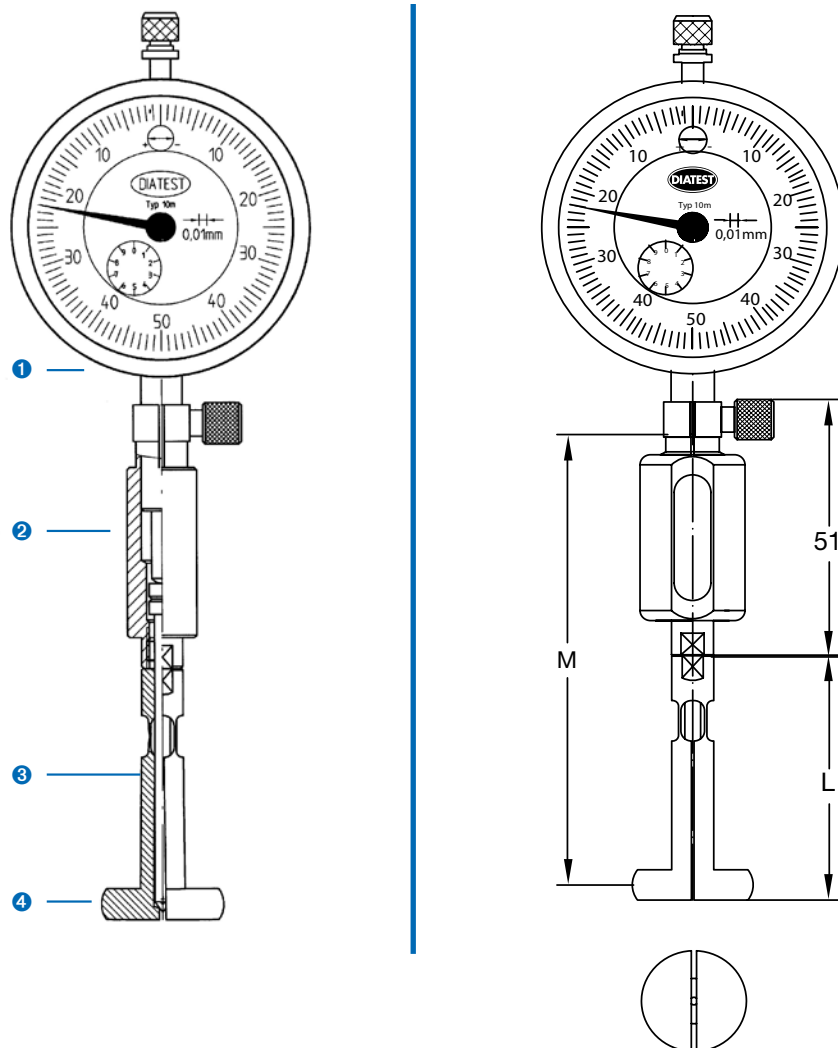
**Tapered needle (3)** made of hardened steel or carbide with lapped taper, see [138](#)  
Hardness steel needle: 62-64 HRC, hardness carbide needle: c. 1600 HV

**Indicator holder (2)** MH6-51 with clamp 8H6 or MH6-51-Z with clamp 3/8", retracting indicator holder MH6-73-R, see [136](#)

**Indicating unit (1)** Any analog or digital indicator, micro comparator or electronic probe with display (wireless data transfer of data via DIAWIRELESS or per cable), see [248](#)

### Setting ring:

Preference is given to DIATEST setting rings according to company standard in fixed diameters, which are available in both metric and Inch sizes, see also [137](#). Intermediate sizes can only be supplied as DIN 2250-C setting rings.



### Übertragung des Messweges

Der geläppte Kegel der Triebnadel überträgt die Spreizbewegung des Tastkopfes im Verhältnis 1:1 auf die Messuhr.

### Arbeitsweise

Die halbkreisförmigen Messbacken des Tastkopfes werden durch die Messkraft des Anzeigerätes gespreizt und zentrieren sich in der Bohrungsmitte. Die Nullstellung (Kalibrierung) des Gerätes erfolgt in einem Einstellring. Bei Handmessung wird das Messgerät in der Bohrung gependelt (siehe Abb. auf [145](#)). Der Umkehrpunkt des Zeigerausschlagel zeigt den Messwert an. Bei einer Messung im Stativ entfällt der Pendelvorgang.

### Einsatzgebiete

Mit den DIATEST-Tastköpfen sind außer den Bohrungsdurchmessern auch geometrische Formfehler messbar wie Ovalität, Konizität, Tonnenform usw.. Weiterhin können Tastköpfe auch für parallele Abstände, Kerbverzahnungen, Innenverzahnungen und Einstiche geliefert werden.

### Sonderformen auf Anfrage

Bei Anfrage Zeichnung, Musterwerkstück sowie Beschreibung des Messvorganges einsenden.

Einige Sonderformen von DIATEST Tastkopf-Messgeräten:

- T-ZG: Messen von Bohrungen mit Mittelzapfen (auf Anfrage)
- Super-FB: Messen von Sacklochbohrungen bis ca. 0,1 mm an den Grund (auf Anfrage)
- Einstich-Tastkopf: Messen des Durchmessers von Einstichen (auf Anfrage)
- T-PA: Messen von parallelen Abständen (siehe [149](#))
- T-ZM: Messen von Verzahnungen ab  $M_i = 3,5$  mm (siehe Kapitel für Innenverzahnungen)
- T-3P: Messen polygoner Formen ab  $\varnothing 4,75$  mm (siehe [148](#))

### Travel transmission

The lapped taper of the needle transfers the spreading movement of the split-ball probe in a 1:1 ratio to the indicator.

### Working Principle

The semicircular anvils of the probe are spread by the measuring pressure of the indicating unit and centre themselves in the bore. The gauge is zero-set (calibrated) in a setting ring. For manual measurement, the measuring device is oscillated in the bore, see ill. on [145](#). The reversal point of the pointer deflection indicates the measured value. When a checking stand is used the pendulum movement is not necessary.

### Range of operation

Apart from bore diameters DIATEST split-ball probes can detect geometrical shape defects such as ovality, concentricity, barrel-shape, etc. Besides, split-ball probes are available for gauging parallel distances, groove tothing (serration), internal gears and recesses.

### Special shapes on request

Send drawing, workpiece sample and description of gauging method with inquiry. Some special shapes of DIATEST split-ball bore gauges:

- T-ZG: bore gauging with centre stud (on request)
- Super-FB: blind bore gauging up to ca. 0.1 mm to bore ground (on request)
- Recess-probe: diameter gauging of recesses (on request)
- T-PA: gauging of parallel distances (see [149](#))
- T-ZM: gear gauging from  $M_i = 3.5$  mm (see chapter for Internal Gear Gauges)
- T-3P: gauging of polygon shapes from  $\varnothing 4.75$  mm (see [148](#))



Auswahl an Sonder-Tastköpfen  
Selection of special split-ball probes



# Zubehör

## Accessories

Ein großes Sortiment an Zubehör ergänzt das Tastkopf-Programm. Das genormte Anschluss-Gewinde M6 x 0,75 ermöglicht die vielfältige Kombination der einzelnen Messelemente entsprechend der Messaufgabe.

### Messuhrhalter mit Messkraftabhebung (MH6-73-R)

Zur leichten Einführung in die zu messende Bohrung.

### Tiefenverlängerung TV8 (Ø 8,0)

Zum Messen tiefer Bohrungen ab ca. Ø 8,2 mm. Es stehen unterschiedliche Längen von L = 20 mm bis L = 500 mm zur Verfügung. Ab TV8-80 (L = 80) sind die Tiefenverlängerungen temperaturstabilisiert.

### Tiefenverlängerung für T-Tastköpfe

... werden in Verbindung mit T-Tastköpfen zum Messen tiefer Bohrungen kleiner Ø 8,3 mm benötigt.

Je nach Ausführung des T-Tastkopfes ist der Durchmesser der Verlängerung TV2 (Ø 2,0), TV2,5 (Ø 2,5), TV4 (Ø 4,0). Die Verlängerungen sind erhältlich in unterschiedlichen Längen von L = 20 mm bis L = 500 mm (Ausführung beachten).

Das Anschluss-Gewinde einer Seite ist immer M6 x 0,75. Dadurch hat die Verlängerung auch eine Adapterfunktion. T-Verlängerungen sind temperaturstabilisiert.

### Winkelstück (W6)

Wird bei beengten Platzverhältnissen zwischen Halter und Tastkopf geschraubt. Als Abstand zwischen Winkelstück und einem Hindernis (lichte Weite) ist folgendes Mindestmaß erforderlich: 27 mm plus Tastkopflänge (siehe Tabelle 140).

### Drehbares Zwischenstück (TV64-D)

Der Tastkopf kann in der Bohrung gedreht werden, während die Messuhr still steht. Besonders geeignet für Rundheitsmessungen von Werkstücken bei denen die Werkstücke nicht gedreht werden können.

### Tiefenanschläge (TA8...)

Mit Hilfe des Tiefenanschlages kann eine Messung in genau definierter Tiefe vorgenommen werden. Zusätzlich entfällt das Suchen des Umkehrpunktes. Der Tiefenanschlag TA8-24 wird auf die Tiefenverlängerung TV8 geklemmt. Die Anschlagscheibe Ø 24 ist austauschbar gegen Anschlagscheiben mit Ø 45 oder Ø 60. Es besteht die Möglichkeit, auch eine Sonderanschlaghülse anstelle der Scheibe aufzuschrauben.

A large assortment of accessories completes the split-ball-programme. The standardized connection thread M6 x 0.75 enables a multiple combination of the individual gauging elements according to the measuring job.

### Retracting indicator holder (MH6-73-R)

For easy entry into the bore.

### Depth extension TV8 (Ø 8,0)

For measuring deeper bores from ca. Ø 8.2 mm. Available in different lengths from L = 20 mm up to L = 500 mm. From TV8-80 (L = 80) depth extensions are temperature-stabilized.

### Depth extensions for T-probes

... are required in combination with T-probes for measuring deeper bores smaller than Ø 8.3 mm. Diameter of extension depends on design of T-probe: TV2 (Ø 2.0), TV2.5 (Ø 2.5), TV4 (Ø 4.0). Extensions are available in different lengths from L = 20 mm up to L = 500 mm (depending on extension). Connection thread of one side is always M6 x 0.75. The extension also has an adapter function. T-extensions are temperature-stabilized.

### Right angle attachment (W6)

Screwed between holder and probe where clearance between tool and workpiece is limited. Minimum distance between right angle attachment and obstacle: 27 mm plus length of probe (see table 140).

### Rotary adapter (TV64-D)

Probe can be turned in bore while dial indicator remains stationary. Specially suitable for roundness measuring of workpieces which cannot be turned.

### Depth stops (TA8...)

Ideal for gauging bores at a specific depth. Also search for reversal point can be omitted. The depth stop TA8-24 is clamped onto depth extension TV8. The screw-on-flange Ø 24 is interchangeable with screw-on-flanges Ø 45 or Ø 60. It is also possible to screw on a special stop sleeve instead of the screw-on-flanges.



Analoge oder digitale Messuhren, Feinzeiger oder elektronische Messtaster mit Anzeige können eingesetzt werden.

Digitale Messuhren MDU haben eine Auflösung von 0,001 mm, Preset, sind umschaltbar zwischen metrisch und Zoll und zwischen 0,001 mm und 0,01 mm und haben einen Anzeigebereich von 12,5 mm. Digitale Messuhren und elektronische Funkmesstaster ermöglichen zudem die kabellose Daten-Übertragung mit der Echtfunk-Lösung DIAWIRELESS zum Aufbau eines Industriefunk-Netzwerks, damit wertvolle Messdaten gesichert und genutzt werden können. Eine Übertragung per Kabel ist ebenfalls möglich.

Analoge (mechanische) Messuhren sind äußerst robust und wirtschaftlich im Einsatz bei Einzelmessungen

- Je nach Ausführung Skaleneinteilung der analogen Messuhren von 0,001 mm (1 mm Messweg) bzw. 0,01 mm (10 mm Messweg)
- Einige analoge Messuhren sind auch als Zoll-Ausführung erhältlich
- Skaleneinteilung der Feinzeiger von 0,001 mm, Messweg  $\pm 50 \mu\text{m}$
- Verschiedene Messkräfte zwischen 0,6 N und 2,5 N (metrisch) und zwischen 0,8N und 2N (Zoll) erhältlich (Nach DIN- und Werksnorm, in Abhängigkeit von der Messkraft)

Analog or digital dial gauges, micro comparators or electronic probes with display can be used.

Digital dial indicators MDU have a resolution of 0.001 mm, preset, are switchable between metric and inch and between 0.001 mm and 0.01 mm and have a display range of 12.5 mm. Digital dial gauges and electronic wireless probes also enable wireless data transmission with the DIAWIRELESS real radio solution for setting up an industrial radio network so that valuable measurement data can be saved and used. Cable transmission is also possible.

Analog (mechanical) dial gauges are extremely robust and economical in use for individual measurements.

- Depending on the version, scale graduation of the analog dial indicators of 0.001 mm (1 mm measuring travel) or 0.01 mm (10 mm measuring travel)
- Some analog dial gauges are also available as inch version.
- Scale division of the micro comparators from 0.001 mm, gauging distance  $\pm 50 \mu\text{m}$
- Various measuring forces between 0.6 N and 2.5 N (metric) and between 0.8N and 2N (inch) available (to DIN and factory standard, depending on measuring force)



MDU-A



MU1m



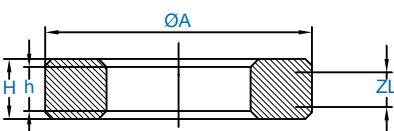
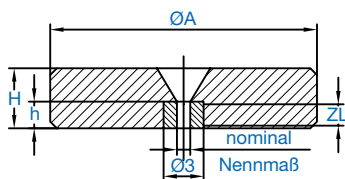
DM1003

### DIATEST Einstellringe

Bis  $\varnothing 1,5$  haben die Ringe einen Einsatz aus synthetischem Saphir, alle anderen Maße werden aus einem künstlich gealterten und verschleißfesten Lehrenstahl hergestellt. DIATEST-Ringe können nur in festen Maßen nach Werksnorm geliefert werden.

### DIATEST setting rings


Up to  $\varnothing 1.5$  the rings have an insert made of synthetic sapphire, all other dimensions are made of an artificially aged and wear-resistant gauge steel. DIATEST setting rings can only be supplied in fixed dimensions according to factory standards.



ZL = Zylindrische Länge  
ZL = cylindrical length

Größe Size	00	0	1	2	3	4	5
$\varnothing A$	20	20	20	20	36	45	60
H	4,5	4,5	4,5	4,5	7,5	10	12
h	2	3	4	4	7	9	11
ZL	1,7	2,7	3,5	3,5	6	8	10

### DIATEST Triebnadeln

Es gibt verschiedene Triebnadeln je nach Anwendung und Durchmesser. Sie dürfen nicht vertauscht werden, da dies unweigerlich zu Messfehlern führt. In den Tabellen auf  140-149 wird durch dünne Striche gekennzeichnet, welche Triebnadel für welchen Tastkopf zwingend notwendig ist. Zur besseren Unterscheidung im täglichen Betrieb sind die Köpfe der Triebnadeln markiert:

#### 1 ringförmiger Kopfeinstich:

##### Standard-Triebnadel N:

- Für Standard-Tastköpfe von 0,47-41,10 mm
- Für Keramik-Tastköpfe von 3,70-41,10 mm
- Für PA-Tastköpfe von 4,70-41,10 mm

##### Standard-HM-Triebnadel NHM, Kopf brüniert:

- Für Hartmetall-Tastköpfe von 1,50-41,10 mm

##### T-T Triebnadel NT:

- Für T-T Tastköpfe von 2,05-10,30 mm

##### T-T-HM-Triebnadel NT-HM, Kopf brüniert:

- Für T-T Tastköpfe von 2,55-10,30 mm

#### 2 ringförmige Kopfeinstiche:

##### Sackloch-Triebnadel NFB:

- Für Sackloch-Tastköpfe von 1,75-41,10 mm
- Für PA-Sackloch-Tastköpfe von 4,70-41,10 mm

##### Sackloch-HM-Triebnadel NFB-HM, Kopf brüniert:

- Für Sackloch-Tastköpfe von 1,75-41,10 mm

##### Sackloch T-T Triebnadel NT-FB:

- Für T-T Sackloch-Tastköpfe von 2,55-10,30 mm

#### 3 ringförmige Kopfeinstiche:

##### 3P-Triebnadel N3P:

- Für 3P-Tastköpfe von 4,75-150,6 mm


##### 3P-HM-Triebnadel N3P-HM, Kopf brüniert:

- Für 3P-Tastköpfe von 4,75-150,6 mm



3-Punkt Tastkopf  
3-point probe

### DIATEST needles

There are different needles depending on the application and diameter. They must not be interchanged, as this inevitably leads to measurement errors. In the tables on  140-149, thin lines indicate which needle is absolutely necessary for which probes. The heads of the needles are marked for better differentiation in daily operation:

#### 1 annular groove:

##### Standard needle N:

- For standard probes from 0.47-41.10 mm
- For ceramic probes from 3.70-41.10 mm
- For PA probes from 4.70-41.10 mm

##### Standard HM needle NHM, head burnished:

- For carbide probes from 1.50-41.10 mm

##### T-T Needle NT:

- For T-T probes from 2.05-10.30 mm

##### T-T-HM needle NT-HM, head burnished:

- For T-T probes from 2.55-10.30 mm

#### 2 annular grooves:

##### Blind hole needle NFB:

- For blind hole probes from 1.75-41,10 mm
- For PA blind hole probes from 4.70-41,10 mm

##### Blind hole HM needle NFB-HM, head burnished:

- For blind hole probes from 1.75-41.10 mm

##### Blind hole T-T Needle NT-FB:

- For T-T blind hole probes from 2.55-10,30 mm

#### 3 annular grooves:

##### 3P needle N3P:

- For 3P probes from 4.75-150.6 mm

##### 3P-HM needle N3P-HM, head burnished:

- For 3P probes from 4.75-150.6 mm



Beispiele für Tastköpfe  
Some examples of split-ball probes

### Mess-Stativ

In Verbindung mit Tastkopfgeräten bieten Mess-Stativ eine sichere Grundlage für genaues und schnelles Bohrungsmessen (Messung von  $\emptyset$ , Vorweite, Konizität, Tonnenform, Rundheit usw.). Die Suche des Umkehrpunktes entfällt bei dieser Messung. Der Messhub kann sehr feinfühlig erfolgen.

Dies ist besonders wichtig bei der Messung von Formfehlern. Zubehörteile wie der Schwimmhalter und Winkelanschlag ermöglichen eine zuverlässige und schnelle Durchführung der Messung auch von unübten Mitarbeitern.

Mit Hilfe einstellbarer Tiefenanschläge können Messungen in vorgegebenen Tiefen durchgeführt werden. Besonders vorteilhaft ist der Einsatz von Stativen direkt am Arbeitsplatz zur Bohrungskontrolle während der Fertigung. DIATEST-Mess-Stativ sind entsprechend der Messaufgaben besonders schnell einsetzbar bzw. umrüstbar.

### Checking stands

In combination with split-ball probes checking stands offer a safe basis for an exact and fast bore gauging (measuring of  $\emptyset$ , bell mouth, conical form, barrel shape, roundness etc.). Search for reversal point is omitted. Amount of stroke can be set precisely.

This is particularly important when shape defects are detected. Accessories like e.g. floating holder and vee attachment enable a reliable and fast transaction of gauging also for unskilled workers.

By using adjustable depth stops one can carry through measurements in indicated depths. Specially beneficial is the use of stands directly at the workplace for bore control during production. DIATEST checking stands can be set up or converted very quickly according to the measuring task.

### Schnellmess-Stativ (MST58)

Das MST58 ist sehr leicht zu bedienen und eignet sich besonders für kleine Werkstücke, wie bspw. Kugellagerringe, Düsen oder Buchsen. Der Messhub lässt sich von 0 – 35 mm stufenlos verstellen. Mit Hilfe einer Stellmutter lässt sich die Höhenposition des Messgerätes einfach und genau justieren. Der Messtisch hat einen Ø von 58 mm. Das Messgerät wird entweder über einen Messuhrhalter MH6-51-MST (ohne Kunststoffgriff) oder einen Schwimmhalter am Stativ fixiert.

#### Sonderzubehör:

- Zur einfachen und raschen Positionierung von Werkstücken kann ein klemmbarer Winkelanschlag (MST-WA) am Messtisch befestigt werden.
- Revolver-Messtisch (MSTMT80) zum Messen von Durchgangsbohrungen bis Ø 13 mm

### Universalmess-Stativ (MST102)

Dieses Mess-Stativ kommt bei größeren Werkstücken zum Einsatz. Der Messhub ist von 0 – 130 mm stufenlos verstellbar. Auf dem Messtisch (100 x 100) können der Winkelanschlag (Standardzubehör) oder andere Zentriervorrichtungen in einer T-Nute befestigt werden. Das Messgerät wird entweder über einen Messuhrhalter MH6-51-MST (ohne Kunststoffgriff) oder einen Schwimmhalter am Stativ fixiert.

#### Sonderzubehör:

- Klemmring für Ø 30 mm mit Messuhraufnahme zur genauen Höhenbestimmung
- Messtische in unterschiedlichen Breiten (130 mm und 160 mm)
- Auslegearme (150 mm und 200 mm) für größere Werkstücke und BMD-Schwimmhalter (SH-BMD30)

### Schwimmhalter (SH-T)

Er ermöglicht dem im Mess-Stativ MST58 oder MST102 eingespannten Tastkopfmessgerät in horizontaler Ebene zu schwimmen und Positionierungsfehler auszugleichen. Ein Tastkopf findet beim Eintauchen in die Bohrung zwanglos die genaue Messachse. Der Schwimmbereich ist stufenlos verstellbar von 0 bis 1,5 mm (bis 3 mm ohne Regulierung). Die optionale Ausführung SH-T-F dient zur Regulierung der Messkraft.

### Checking stand (MST58)

The MST58 is easy to handle and especially suitable for small workpieces, e.g. ball bearing rings, nozzles or sleeves. The measuring stroke is continuously adjustable from 0 – 35 mm. With the adjusting nut, the height position of the measuring device can be easily and accurately adjusted. The diameter of the measuring table is 58 mm. The measuring device is fixed to the stand either by an indicator holder MH6-51-MST (without plastic grip) or by a floating holder.

#### Extras:

- For easy positioning a clamp-on-vee (MST-WA) can be fixed to table
- Perforated table (MSTMT80) for measuring through bores up to Ø 13 mm

### Universal checking stand (MST102)

This checking stand is suitable for larger sizes. The measuring stroke is continuously adjustable from 0 – 130 mm. The vee attachment (standard accessory) or other centering devices can be mounted on the platen (100 x 100) in a T-slot. The measuring device is fixed to the stand either by an indicator holder MH6-51-MST (without plastic grip) or by a floating holder.

#### Extras:

- Collar for Ø 30 mm c/w dial gauge bracket for precise height adjustment
- Platens in different widths (130 mm and 160 mm)
- Jib arms (150 mm and 200 mm) for larger workpieces and BMD-floating holders (SH-BMD30)

### Floating holder (SH-T)

It allows the split-ball probe, which is clamped in the checking stands MST58 or MST102 to float in a horizontal plane and compensate for positioning errors. A probe easily finds the exact axis when dipping into the bore. The floating range is continuously adjustable from 0 to 1.5 mm (until 3 mm without regulation). The optional version SH-T-F serves to regulate the measuring pressure.





# DIATEST Standard-, Hartmetall-, Sacklochstastköpfe zum Messen von Bohrungen mit Ø 0,47

## DIATEST small bore gauges, standard, carbide and blind bore for bore hole Ø 0.47 mm to

Tastköpfe, Komplette Geräte <sup>1)</sup> , Ringsätze <sup>2)</sup> Split-ball probes, complete sets <sup>1)</sup> , setting ring sets <sup>2)</sup>									Triebnadeln Needles														
Messbereich (Fettdruck = Geräte-Mess- bereich)  Range (Bold type = measuring range of set)  mm	Standard-Tastköpfe hartverchromt Standard probes hard chrome plated		Standard-Tastköpfe HM-bestückt Standard probes carbide inserted		Standard-Tastköpfe Keramik-bestückt Standard probes ceramic inserted		Sackloch-Tastköpfe hartverchromt Blind bore probes hard chrome plated		Standard-Triebnadeln Standard needles		Sackloch-Triebnadeln Blind bore needles												
	Einzeln Single	Gerät <sup>1)</sup> Set <sup>1)</sup>	Einzeln Single	Gerät <sup>1)</sup> Set <sup>1)</sup>	Einzeln Single	Gerät <sup>1)</sup> Set <sup>1)</sup>	Einzeln Single	Gerät <sup>1)</sup> Set <sup>1)</sup>	Stahl Steel	Hartmetall Carbide	Stahl Steel												
	Best.- Nr. Order Code	Best.- Nr. Order Code	Best.- Nr. Order Code	Best.- Nr. Order Code	Best.- Nr. Order Code	Best.- Nr. Order Code	Best.- Nr. Order Code	Best.- Nr. Order Code	Best.- Nr. Order Code	Best.- Nr. Order Code	Best.- Nr. Order Code												
<b>0,47</b> - 0,53 0,52 - 0,58	T-0,50 T-0,55	M00							N00-030														
0,57 - 0,67 0,65 - 0,77 0,75 - 0,87 0,85 - <b>0,97</b>	T-0,60 T-0,70 T-0,80 T-0,90								N00-040														
<b>0,95</b> - 1,15 1,07 - 1,25 1,17 - 1,35 1,27 - 1,45 1,37 - <b>1,55</b>	T-1,00 T-1,10 T-1,20 T-1,30 T-1,40		M0						N0-070	NHM0-070													
<b>1,50</b> - 1,90 1,80 - 2,20 2,05 - 2,45	T-1,75 T-2,00 T-2,25		M1	T-HM-1,75 T-HM-2,00 T-HM-2,25	M1-HM			T-FB-1,75 T-FB-2,00 T-FB-2,25	M1-FB	N1-100	NHM1-100	NFB1-100											
2,30 - 2,70 2,55 - 2,95 2,80 - 3,20 3,05 - 3,45 3,30 - 3,70 3,55 - <b>3,95</b>	T-2,50 T-2,75 T-3,00 T-3,25 T-3,50 T-3,75	T-HM-2,50 T-HM-2,75 T-HM-3,00 T-HM-3,25 T-HM-3,50 T-HM-3,75		T-FB-2,50 T-FB-2,75 T-FB-3,00 T-FB-3,25 T-FB-3,50 T-FB-3,75		N1-150	NHM1-150	NFB1-150															
3,80 - 4,20	T-4,00/1	T-HM-4,00/1		T-FB-4,00/1																			
<b>3,70</b> - 4,30 4,20 - 4,80 4,70 - 5,30 5,20 - 5,80 5,70 - 6,30 6,20 - 6,80 6,70 - 7,30 7,20 - 7,80 7,70 - 8,30 8,20 - 8,80 8,70 - 9,30 9,20 - <b>9,80</b>	T-4,00 T-4,50 T-5,00 T-5,50 T-6,00 T-6,50 T-7,00 T-7,50 T-8,00 T-8,50 T-9,00 T-9,50	M2		T-HM-4,00 T-HM-4,50 T-HM-5,00 T-HM-5,50 T-HM-6,00 T-HM-6,50 T-HM-7,00 T-HM-7,50 T-HM-8,00 T-HM-8,50 T-HM-9,00 T-HM-9,50		M2-HM	T-KE-4,00 T-KE-4,50 T-KE-5,00 T-KE-5,50 T-KE-6,00 T-KE-6,50 T-KE-7,00 T-KE-7,50 T-KE-8,00 T-KE-8,50 T-KE-9,00 T-KE-9,50	M2-KE		T-FB-4,00 T-FB-4,50 T-FB-5,00 T-FB-5,50 T-FB-6,00 T-FB-6,50 T-FB-7,00 T-FB-7,50 T-FB-8,00 T-FB-8,50 T-FB-9,00 T-FB-9,50	M2-FB	N2-270	NHM2-270	NFB2-270									
9,70 - 10,30	T-10,0/2			T-HM-10,0/2			T-KE-10,0/2			T-FB-10,0/2													
<b>9,40</b> - 10,60 10,40 - 11,60 11,40 - 12,60 12,40 - 13,60 13,40 - 14,60 14,40 - 15,60 15,40 - 16,60 16,40 - 17,60 17,40 - 18,60 18,40 - 19,60 19,40 - <b>20,60</b>	T-10 T-11 T-12 T-13 T-14 T-15 T-16 T-17 T-18 T-19 T-20			M3			T-HM-10 T-HM-11 T-HM-12 T-HM-13 T-HM-14 T-HM-15 T-HM-16 T-HM-17 T-HM-18 T-HM-19 T-HM-20			M3-HM		T-KE-10 T-KE-11 T-KE-12 T-KE-13 T-KE-14 T-KE-15 T-KE-16 T-KE-17 T-KE-18 T-KE-19 T-KE-20	M3-KE	T-FB-10 T-FB-11 T-FB-12 T-FB-13 T-FB-14 T-FB-15 T-FB-16 T-FB-17 T-FB-18 T-FB-19 T-FB-20	M3-FB	N3-310	NHM3-310	NFB3-310					
<b>20,40</b> - 21,60 21,40 - 22,60 22,40 - 23,60 23,40 - 24,60 24,40 - 25,60 25,40 - 26,60 26,40 - 27,60 27,40 - 28,60 28,40 - 29,60 29,40 - <b>30,60</b>	T-21 T-22 T-23 T-24 T-25 T-26 T-27 T-28 T-29 T-30		M4		T-HM-21 T-HM-22 T-HM-23 T-HM-24 T-HM-25 T-HM-26 T-HM-27 T-HM-28 T-HM-29 T-HM-30		M4-HM		T-KE-21 T-KE-22 T-KE-23 T-KE-24 T-KE-25 T-KE-26 T-KE-27 T-KE-28 T-KE-29 T-KE-30			M4-KE		T-FB-21 T-FB-22 T-FB-23 T-FB-24 T-FB-25 T-FB-26 T-FB-27 T-FB-28 T-FB-29 T-FB-30		M4-FB	N3-310	NHM3-310	NFB3-310				
<b>28,90</b> - 31,10 30,90 - 33,10 32,90 - 35,10 34,90 - 37,10 36,90 - 39,10 38,90 - <b>41,10</b>	T-30,0/5 T-32 T-34 T-36 T-38 T-40				M5				T-HM-30,0/5 T-HM-32 T-HM-34 T-HM-36 T-HM-38 T-HM-40					M5-HM			T-KE-30,0/5 T-KE-32 T-KE-34 T-KE-36 T-KE-38 T-KE-40	M5-KE	T-FB-30,0/5 T-FB-32 T-FB-34 T-FB-36 T-FB-38 T-FB-40	M5-FB	N5-350	NHM5-350	NFB5-350

1) Ein komplettes Gerät beinhaltet: Edelholzetui mit Messbereichstabelle (Ausparungen für Einstellringe sind vorhanden), entsprechende Tastköpfe und Triebnadeln, Standard-Messuhrhalter MH6-51 und Gabelschlüssel SW7-G.

2) Satzung: siehe Einstellringe-Standard-Nennmaße.

3) Siehe Skizze  134.



		Einstellringe Setting rings		Technische Daten Technical Information					
	Hartmetall Carbide	Satz Einstellringe <sup>2)</sup> Set of setting rings <sup>2)</sup>	Standard- Nennmaße Standard nominal sizes	Zwischen- Nennmaße intermediate sizes	Länge der Tastköpfe Length of probes	Max. Messtiefe Max. measuring depth	Mindest-Messhöhe (Standard-Tastkopf) Min. measuring height (Standard probe)	Mindest-Messhöhe (Sackloch Tastkopf) Min. measuring height (Blind bore probe)	Messkraft der Messuhr Measuring pressure of dial gauge
Best.- Nr. Order Code	Best.- Nr. Order Code	Best.- Nr. Order Code	Best.- Nr. Order Code		L <sup>3)</sup>	M <sup>3)</sup>	H1 <sup>3)</sup>	H2 <sup>3)</sup>	N(ca)
		RM00	R-0,500 R-0,550 R-0,600 R-0,700 R-0,800 R-0,900		19,5	1,5 1,8 2,0 2,5 2,8 3,0	0,25 0,27 0,29 0,31 0,33 0,35		0,3 - 0,6
		RM0	R-1,000 R-1,100 R-1,200 R-1,300 R-1,400	R-1,500	19,5	11,0	0,6		0,5 - 0,8
NFB- HM1-100		RM1	R-1,750 R-2,000 R-2,250 R-2,500 R-2,750 R-3,000 R-3,250 R-3,500 R-3,750		25,3	17,0	0,9		0,8 - 1,0
NFB- HM1-150					30,6	22,0	1,2	0,3	
NFB- HM2-270		RM2	R-4,000 R-4,500 R-5,000 R-5,500 R-6,000 R-6,500 R-7,000 R-7,500 R-8,000 R-8,500 R-9,000 R-9,500	R-5,750 R-7,750	47,3	40,0  50,0	2,0	0,5	1,2 - 1,8
NFB- HM3-310		RM3	R-10,000 R-11,000 R-12,000 R-13,000 R-14,000 R-15,000 R-16,000 R-17,000 R-18,000 R-19,000 R-20,000	R-10,500 R-11,500 R-12,500 R-13,500 R-14,500 R-15,500 R-16,500 R-17,500 R-18,500 R-19,500	48,5	50,0	3,3	1,0	1,5 - 2
NFB- HM3-310		RM4	R-21,000 R-22,000 R-23,000 R-24,000 R-25,000 R-26,000 R-27,000 R-28,000 R-29,000 R-30,000	R-20,500 R-21,500 R-22,500 R-23,500 R-24,500 R-25,500 R-26,500 R-27,500 R-28,500 R-29,500	48,5	90,0	3,6	1,2	1,5 - 2,5
NFB- HM5-350		RM5	R-30,000 R-32,000 R-34,000 R-36,000 R-38,000 R-40,000	R-31,000 R-33,000 R-35,000 R-37,000 R-39,000	48,5	100,0	4,0	1,5	1,5 - 2,5

1) A complete set contains: Wooden box with range chart (space for setting rings is left), split-ball probes and needles, standard holder MH6-51 and wrench SW7-G.

2) Extent of set: See setting rings standard nominal sizes.

3) See sketch 134.

# DIATEST Standard-, Hartmetall-, Sacklochtastköpfe zum Messen von Bohrungen mit Ø

## DIATEST small bore gauges, standard, carbide and blind bore for bore hole Ø 0,0185" to

Tastköpfe, Komplette Geräte <sup>1)</sup> , Ringsätze <sup>2)</sup> Split-ball probes, complete sets <sup>1)</sup> , setting ring sets <sup>2)</sup>									Triebnadeln Needles			
Messbereich (Fettdruck = Geräte-Mess- bereich)	Standard-Tastköpfe hartverchromt Standard probes hard chrome plated		Standard-Tastköpfe HM-bestückt Standard probes carbide inserted		Standard-Tastköpfe Keramik-bestückt Standard probes ceramic inserted		Sackloch-Tastköpfe hartverchromt Blind bore probes hard chrome plated		Standard- Triebnadeln Standard needles		Sackloch- Triebnadeln Blind bore needles	
	Range (Bold type = measuring range of set)	Einzeln Single	Gerät <sup>1)</sup> Set <sup>1)</sup>	Einzeln Single	Gerät <sup>1)</sup> Set <sup>1)</sup>	Einzeln Single	Gerät <sup>1)</sup> Set <sup>1)</sup>	Einzeln Single	Gerät <sup>1)</sup> Set <sup>1)</sup>	Stahl Steel	Hartmetall Carbide	Stahl Steel
Inch	Best.- Nr. Order Code	Best.- Nr. Order Code	Best.- Nr. Order Code	Best.- Nr. Order Code	Best.- Nr. Order Code	Best.- Nr. Order Code	Best.- Nr. Order Code	Best.- Nr. Order Code	Best.- Nr. Order Code	Best.- Nr. Order Code	Best.- Nr. Order Code	Best.- Nr. Order Code
0.0185-0.0210 0.0205-0.0228	T-0X T-00									N00-030		
0.0224-0.0264 0.0256-0.0300 0.0295-0.0343 0.0335-0.0380	T-01 T-02 T-03 T-04	E00								N00-040		
0.0375-0.0450 0.0430-0.0490 0.0470-0.0530 0.0510-0.0570 0.0540-0.0610	T-05 T-06 T-07 T-08 T-09	E0								N0-070	NHM0-070	
0.057 -0.075 0.067 -0.085 0.081 -0.096	T-011 T-012 T-013		T-HM-011 T-HM-012 T-HM-013					T-FB-011 T-FB-012 T-FB-013		N1-100	NHM1-100	NFB1-100
0.091 -0.110 0.105 -0.126 0.120 -0.140 0.134 -0.155 0.149 -0.169	T-014 T-015 T-016 T-017 T-018	E1	T-HM-014 T-HM-015 T-HM-016 T-HM-017 T-HM-018	E1-HM				T-FB-014 T-FB-015 T-FB-016 T-FB-017 T-FB-018	E1-FB	N1-150	NHM1-150	NFB1-150
0.165 -0.200 0.185 -0.220 0.209 -0.244 0.235 -0.270 0.260 -0.295 0.288 -0.323 0.313 -0.347 0.335 -0.370 0.360 -0.394	T-021 T-022 T-023 T-024 T-025 T-026 T-027 T-028 T-029	E2	T-HM-021 T-HM-022 T-HM-023 T-HM-024 T-HM-025 T-HM-026 T-HM-027 T-HM-028 T-HM-029	E2-HM	T-KE-021 T-KE-022 T-KE-023 T-KE-024 T-KE-025 T-KE-026 T-KE-027 T-KE-028 T-KE-029	E2-KE		T-FB-021 T-FB-022 T-FB-023 T-FB-024 T-FB-025 T-FB-026 T-FB-027 T-FB-028 T-FB-029	E2-FB	N2-270	NHM2-270	NFB2-270
0.380 -0.425 0.420 -0.480 0.474 -0.531 0.524 -0.583 0.573 -0.634 0.622 -0.681 0.672 -0.730 0.721 -0.780 0.772 -0.830	T-031 T-032 T-033 T-034 T-035 T-036 T-037 T-038 T-039	E3	T-HM-031 T-HM-032 T-HM-033 T-HM-034 T-HM-035 T-HM-036 T-HM-037 T-HM-038 T-HM-039	E3-HM	T-KE-031 T-KE-032 T-KE-033 T-KE-034 T-KE-035 T-KE-036 T-KE-037 T-KE-038 T-KE-039	E3-KE		T-FB-031 T-FB-032 T-FB-033 T-FB-034 T-FB-035 T-FB-036 T-FB-037 T-FB-038 T-FB-039	E3-FB	N3-310	NHM3-310	NFB3-310
0.833 -0.880 0.872 -0.930 0.922 -0.980 0.972 -1.036 1.022 -1.080 1.072 -1.130	T-041 T-042 T-043 T-044 T-045 T-046	E4	T-HM-041 T-HM-042 T-HM-043 T-HM-044 T-HM-045 T-HM-046	E4-HM	T-KE-041 T-KE-042 T-KE-043 T-KE-044 T-KE-045 T-KE-046	E4-KE		T-FB-041 T-FB-042 T-FB-043 T-FB-044 T-FB-045 T-FB-046	E4-FB	N3-310	NHM3-310	NFB3-310
1.130 -1.220 1.210 -1.300 1.290 -1.380 1.370 -1.460 1.450 -1.540 1.530 -1.620	T-051 T-052 T-053 T-054 T-055 T-056	E5	T-HM-051 T-HM-052 T-HM-053 T-HM-054 T-HM-055 T-HM-056	E5-HM	T-KE-051 T-KE-052 T-KE-053 T-KE-054 T-KE-055 T-KE-056	E5-KE		T-FB-051 T-FB-052 T-FB-053 T-FB-054 T-FB-055 T-FB-056	E5-FB	N5-350	NHM5-350	NFB5-350

1) Ein komplettes Gerät beinhaltet: Edelholzetui mit Messbereichstabelle (Ausparungen für Einstellringe sind vorhanden), entsprechende Tastköpfe und Triebnadeln, Standard-Messuhrhalter MH6-51 und Gabelschlüssel SW7-G.

2) Satzumfang: siehe Einstellringe-Standard-Nennmaße.

3) Siehe Skizze  134.

		Einstellringe Setting rings			Technische Daten Technical Information				
Hartmetall Carbide	Satz Einstellringe <sup>2)</sup> Set of setting rings <sup>2)</sup>	Standard- Nennmaße Standard nominal sizes	Zwischen- Nennmaße inter- mediate sizes		Länge der Tastköpfe Length of probes	Max. Messtiefe Max. measuring depth	Mindest-Messhöhe (Standard-Tastkopf) Min. measuring height (Standard probe)	Mindest-Messhöhe (Sackloch Tastkopf) Min. measuring height (Blind bore probe)	Messkraft der Messuhr Measuring pressure of dial gauge
			mm	Inch					
Best.- Nr. Order Code	RE00	R-0X	0,5080	0,020	19,5	1,5	0,25		0,3 - 0,6
		R-00	0,5588	0,022					
		R-01	0,6350	0,025					
		R-02	0,7112	0,028					
		R-03	0,8128	0,032					
		R-04	0,9144	0,036					
	RE0	R-05	1,0160	0,040	19,5	11,0	0,6		0,5 - 0,8
		R-06	1,1430	0,045					
		R-07	1,2700	0,050					
		R-08	1,3970	0,055					
		R-09	1,5240	0,060					
NFB-HM 1-100	RE1	R-011	1,5875	0,0625	25,3	17,0	0,9		0,8 - 1,0
		R-012	1,9050	0,0750					
		R-013	2,2225	0,0875					
NFB-HM 1-150		R-014	2,5400	0,1000	30,6	220	1,2	0,3	
		R-015	2,9210	0,1150					
		R-016	3,3020	0,1300					
		R-017	3,6830	0,1450					
		R-018	4,0640	0,1600					
NFB-HM 2-270	RE2	R-021	4,572	0,180	47,3	40,0	2,0	0,5	1,2 - 1,8
		R-022	5,080	0,200					
		R-023	5,715	0,225					
		R-024	6,350	0,250					
		R-025	6,985	0,275					
		R-026	7,620	0,300		50,0			
		R-027	8,255	0,325					
		R-028	8,890	0,350					
		R-029	9,525	0,375					
NFB-HM 3-310	RE3	R-031	10,160	0,40	48,5	50,0	3,3	1,0	1,5 - 2,0
		R-032	11,430	0,45					
		R-033	12,700	0,50					
		R-034	13,970	0,55					
		R-035	15,240	0,60					
		R-036	16,510	0,65					
		R-037	17,780	0,70					
		R-038	19,050	0,75					
		R-039	20,320	0,80					
NFB-HM 3-310	RE4	R-041	21,590	0,85	48,5	90,0	3,6	1,2	1,5 - 2,5
		R-042	22,860	0,90					
		R-043	24,130	0,95					
		R-044	25,400	1,00					
		R-045	26,670	1,05					
		R-046	27,940	1,10					
NFB-HM 5-350	RE5	R-051	29,972	1,18	48,5	100,0	4,0	1,5	1,5 - 2,5
		R-052	32,004	1,26					
		R-053	34,036	1,34					
		R-054	36,068	1,42					
		R-055	38,100	1,50					
		R-056	40,132	1,58					

1) A complete set contains: Wooden box with range chart (space for setting rings is left), split-ball probes and needles, standard holder MH6-51 and wrench SW7-G.

2) Extent of set: See setting rings standard nominal sizes.

3) See sketch  134

# DIATEST-Laborgeräte

## DIATEST laboratory bore gauges

**DIATEST-Laborgeräte, Messbereich 0,47 mm bis 30,60 mm**  
**DIATEST laboratory bore gauges, range 0.47 mm to 30.60 mm**

**Mehrere Grundgeräte in einem Etui**  
**Several basic sets in one box**

Messbereich	Standard-Tastköpfe hartverchromt	Standard-Tastköpfe HM-bestückt	Standard-Tastköpfe Keramik-bestückt	Sackloch-Tastköpfe hartverchromt	Satz Einstellringe <sup>2)</sup>
Range	Standard probes hard chrome plated	Standard probes carbide inserted	Standard probes ceramic inserted	Blind bore probes hard chrome plated	Set of setting rings <sup>2)</sup>
mm	Geräte <sup>1)</sup> Sets <sup>1)</sup>  Best.- Nr. Order Code	Geräte <sup>1)</sup> Sets <sup>1)</sup>  Best.- Nr. Order Code	Geräte <sup>1)</sup> Sets <sup>1)</sup>  Best.- Nr. Order Code	Gerät <sup>1)</sup> Set <sup>1)</sup>  Best.- Nr. Order Code	Best.- Nr. Order Code
0,47 – 1,55 0,95 – 3,95 1,50 – 9,80 1,50 – 20,60 3,70 – 30,60	M000 M01 M12 M123 M234	M12-HM M123-HM M234-HM	M234-KE	M12-FB M123-FB M234-FB	RM000 RM01 RM12 RM123 RM234

**DIATEST-Laborgeräte, Messbereich 0,0185" bis 1,13"**  
**DIATEST laboratory bore gauges, range 0,0185" bis 1,13"**

**Mehrere Grundgeräte in einem Etui**  
**Several basic sets in one box**

Messbereich	Standard-Tastköpfe hartverchromt	Standard-Tastköpfe HM-bestückt	Standard-Tastköpfe Keramik-bestückt	Sackloch-Tastköpfe hartverchromt	Satz Einstellringe <sup>2)</sup>
Range	Standard probes hard chrome plated	Standard probes carbide inserted	Standard probes ceramic inserted	Blind bore probes hard chrome plated	Set of setting rings <sup>2)</sup>
Inch	Geräte <sup>1)</sup> Sets <sup>1)</sup>  Best.- Nr. Order Code	Geräte <sup>1)</sup> Sets <sup>1)</sup>  Best.- Nr. Order Code	Geräte <sup>1)</sup> Sets <sup>1)</sup>  Best.- Nr. Order Code	Geräte <sup>1)</sup> Sets <sup>1)</sup>  Best.- Nr. Order Code	Best.- Nr. Order Code
0.0185 – 0.0610 0.0375 – 0.1690 0.0570 – 0.3940 0.0570 – 0.8300 0.1650 – 1.1300	E000 E01 E12 E123 E234	E12-HM E123-HM E234-HM	E234-KE	E12-FB E123-FB E234-FB	RE000 RE01 RE12 RE123 RE234

- 1) Ein komplettes Gerät beinhaltet:  
 Edelholzetui mit Messbereichstabelle (Aussparungen für Einstellringe sind vorhanden), entsprechende Tastköpfe und Triebnadeln, Standard-Messuhrhalter MH6-51 und Gabelschlüssel SW7-G.

- 2) Satzzumfang: siehe Einstellringe-Standard-Nennmaße.

- 1) A complete set contains:  
 Wooden box with range chart (space for setting rings is left), split-ball probes and needles, standard holder MH6-51 and wrench SW7-G.

- 2) Extent of set: See setting rings standard nominal sizes.

### 2-Punkt Innenmessgeräte 134

### 2-Point Inside measuring instrument 134

#### Zusammenbau:

##### Abb. 1

Der Tastkopf (4) mit Triebnadel (3) wird in den Halter (2) geschraubt und mit Gabelschlüssel leicht angezogen. Die Messuhr (1) wird in die Halterbohrung Ø 8 H7 eingeschoben und mittels Rändelschraube (8) geklemmt.

#### Übertragung des Messweges:

##### Abb. 1a

Der geläppte Kegel (5) der Triebnadel (3) liegt an den Tastkopfschneiden (6) an und überträgt die Spreizbewegung der beiden Messpunkte (7) im Verhältnis 1 : 1 auf die Messuhr (1).

#### Radiale Zentrierung:

##### Abb. 1 und 2

Merke: Der Bohrungs-Ø muss zentrisch zur Bohrung ermittelt werden. Die Federkraft der Messuhr spreizt über die Triebnadel die beiden halbkreisförmigen Messbacken des Tastkopfes, bis diese selbsttätig zentrisch in der Bohrung zur Anlage kommen.

#### Radiale Zentrierfehler:

##### Abb. 2 und 3

Eine unnötige seitliche Belastung des in eine Bohrung eingeführten Tastkopfes ist zu vermeiden. Bei waagrechttem Einsatz der Tastkopf-Messgeräte müssen, wie in Abb. 2 verdeutlicht, die Messpunkte senkrecht stehen, das heißt, der Schlitz des Tastkopfes muss waagrecht sein.

**Axiale Zentrierung:**

**Abb 4**

Merke: Der Bohrungs-Ø muss senkrecht zur Bohrungsachse ermittelt werden. Die axiale Zentrierung bei Handmessungen erfolgt durch Pendeln des Messgerätes durch die senkrechte Bohrungsachse (Abb. 4). Der Umkehrpunkt des Messuhrzeigers zeigt die Senkrechte des Messgerätes in der Bohrung an. In der Praxis ist dies nicht von Bedeutung.

**Null-Einstellung der Tastkopf-Messgeräte:**

**Abb. 1**

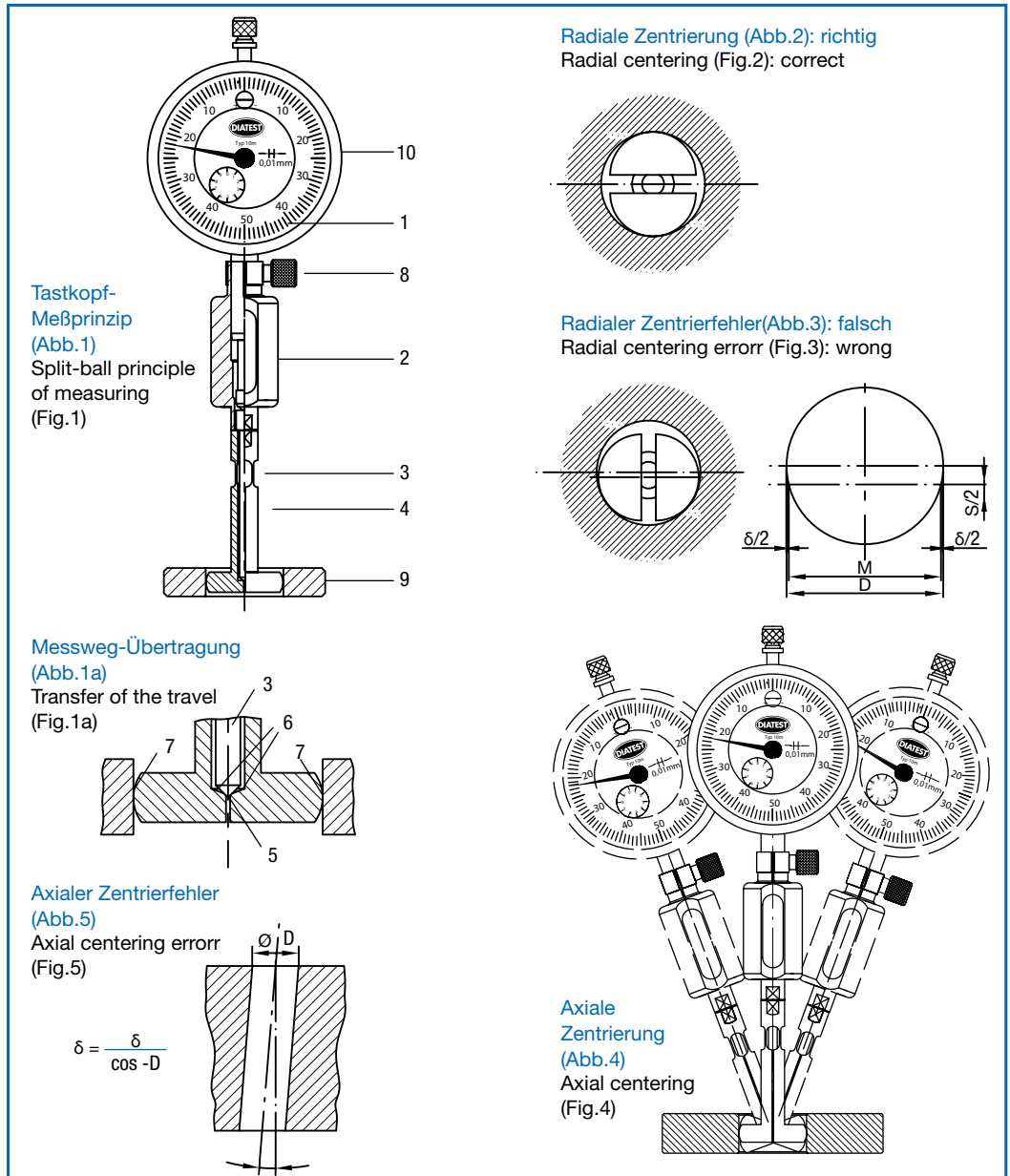
Der Tastkopf wird in den Einstellung (9) eingeführt. Pendeln (Abb. 4). Durch Verschieben der Messuhr in der Halterbohrung oder durch Drehen des Messuhrskaleningen (10) wird der Umkehrpunkt des Zeigers auf den Null-Strich der Skala eingestellt.

**Messen**

Das Messgerät in die Bohrung einführen. Pendeln (Abb. 4). Der Zeigerumkehrpunkt zeigt nun die Abweichung der Bohrung zu dem Einstellmaß an.

**Axiale Zentrierfehler**

Bei Messungen mit einem Mess-Stativ oder Tiefenanschlag können unwinklig zum Werkstück verlaufende Bohrungen zu geringen Messfehlern führen. Diese Fehler sind in der Praxis jedoch unbedeutend.



Radiale Zentrierung (Abb.2): richtig  
Radial centering (Fig.2): correct

Radialer Zentrierfehler(Abb.3): falsch  
Radial centering error (Fig.3): wrong

Axiale Zentrierung (Abb.4)  
Axial centering (Fig.4)

**Assembly:**

**Fig. 1**

The split-ball probe (4) with needle (3) is screwed in the handle (2) and slightly tightened with a wrench. The indicator (1) is fixed in the clamp of the holder Ø 8 H7 (3/8" H7) and tightened with a knurled screw (8).

**Transfer of the travel:**

**Fig. 1a**

The lapped taper (5) of the needle (3) is located at the edges (6) of the split-ball probe and transfers the travel of the two contacts (7) in a 1:1 ratio to the indicator (1).

**Radial centering:**

**Fig. 1 and 2**

Important: The bore diameter must be detected concentric to

the bore! The spring force of the indicator spreads the two semicircular measuring jaws of the probe via the tapered needle and helps the gauge to center.

**Radial centering errors:**

**Fig. 2 and 3**

Avoid a lateral force of the split-ball probe during the measurement in the bore. When measuring horizontally with split-ball probes use the gauges as shown in Fig. 2. The contacts must be vertical, that means the slot must be horizontal.

**Axial centering:**

**Fig. 4**

Important: The bore diameter has to be detected vertically to the

axis of the bore. When gauging by hand the axial centering is made by oscillating the bore gauge through the vertical axis of the bore (Fig. 4). The reversal point of indicator hand shows the deviation of the bore corresponding to the setting master.

**Zero-setting of split-ball probes:**

**Fig. 1**

After introducing the split-ball probe in a setting master (9) you can find the reversal point of indicator hand by oscillating (Fig. 4). Then set the indicator to zero by adjusting the indicator in the clamp of the holder or by turning the bezel of indicator (10).

**Measuring**

Introduce the gauge in the bore. Oscillate as shown in Fig. 4. The reversal point of indicator hand shows the deviation of the bore corresponding to the setting master.

**Axial centering error**

When measuring with a stand or depth-stop bores with an angle less or more than 90 degrees could cause minor problems. In practice this is not significant in most cases.



# DIATEST-T-Tastköpfe zum Messen tiefer Bohrungen

## DIATEST-T-probes to measure deeper bores

DIATEST-T-Tastköpfe zum Messen tiefer Bohrungen mit Ø 2,05 mm bis 9,80 mm DIATEST-T-probes to measure deeper bores, Ø 2.05 mm to 9.80 mm						Triebnadeln Needles			
Messbereich (Fettdruck = Geräte-Messbe- reich)  Range (Bold type = measuring range of set)  mm	Standard-Tastköpfe hartverchromt Standard probes hard chrome plated		Standard-Tastköpfe HM-bestückt Standard probes carbide inserted		Sackloch-Tastköpfe hartverchromt Blind bore probes hard chrome plated		Standard- Triebnadeln Standard needles		Sackloch- Triebnadeln Blind bore needles
	Einzeln Single	Gerät <sup>1)</sup> Set <sup>1)</sup>	Einzeln Single	Gerät <sup>1)</sup> Set <sup>1)</sup>	Einzeln Single	Gerät <sup>1)</sup> Set <sup>1)</sup>	Stahl Steel	Hartmetall Carbide	Stahl Steel
	Best.- Nr. Order Code	Best.- Nr. Order Code	Best.- Nr. Order Code	Best.- Nr. Order Code	Best.- Nr. Order Code	Best.- Nr. Order Code	Best.- Nr. Order Code	Best.- Nr. Order Code	Best.- Nr. Order Code
2,05 – 2,45 2,30 – 2,70	T-T-2,25 T-T-2,50						NT1-100	NT-HM1-100	
<b>2,55</b> – 2,95 2,80 – 3,20 3,05 – 3,45 3,30 – 3,70 3,55 – 3,95 3,80 – <b>4,20</b>	T-T-2,75 T-T-3,00 T-T-3,25 T-T-3,50 T-T-3,75 T-T-4,00	M1-T	T-T-HM-2,75 T-T-HM-3,00 T-T-HM-3,25 T-T-HM-3,50 T-T-HM-3,75 T-T-HM-4,00	M1-T-HM	T-T-FB-2,75 T-T-FB-3,00 T-T-FB-3,25 T-T-FB-3,50 T-T-FB-3,75 T-T-FB-4,00	M1-T-FB	NT1-150	NT-HM1-150	NT-FB1-150
<b>4,20</b> – 4,80 4,70 – 5,30 5,20 – 5,80 5,70 – 6,30 6,20 – 6,80 6,70 – 7,30 7,20 – 7,80 7,70 – 8,30 8,20 – 8,80 8,70 – 9,30 9,20 – <b>9,80</b>	T-T-4,5 T-T-5,0 T-T-5,5 T-T-6,0 T-T-6,5 T-T-7,0 T-T-7,5 T-T-8,0 T-T-8,5 T-T-9,0 T-T-9,5	M2-T	T-T-HM-4,5 T-T-HM-5,0 T-T-HM-5,5 T-T-HM-6,0 T-T-HM-6,5 T-T-HM-7,0 T-T-HM-7,5 T-T-HM-8,0 T-T-HM-8,5 T-T-HM-9,0 T-T-HM-9,5	M2-T-HM	T-T-FB-4,5 T-T-FB-5,0 T-T-FB-5,5 T-T-FB-6,0 T-T-FB-6,5 T-T-FB-7,0 T-T-FB-7,5 T-T-FB-8,0 T-T-FB-8,5 T-T-FB-9,0 T-T-FB-9,5	M2-T-FB	NT2-150	NT-HM2-150	NT-FB2-150
9,70 – 10,30	T-T-10,0		T-T-HM-10,0		T-T-FB-10,0				

DIATEST-T-Tastköpfe zum Messen tiefer Bohrungen mit Ø 0,081" bis 0,388" DIATEST-T-probes to measure deeper bores, Ø 0,081" bis 0,388"						Triebnadeln Needles			
Messbereich (Fettdruck = Geräte-Messbe- reich)  Range (Bold type = measuring range of set)  Inch	Standard-Tastköpfe hartverchromt Standard probes hard chrome plated		Standard-Tastköpfe HM-bestückt Standard probes carbide inserted		Sackloch-Tastköpfe hartverchromt Blind bore probes hard chrome plated		Standard- Triebnadeln Standard needles		Sackloch- Triebnadeln Blind bore needles
	Einzeln Single	Gerät <sup>1)</sup> Set <sup>1)</sup>	Einzeln Single	Gerät <sup>1)</sup> Set <sup>1)</sup>	Einzeln Single	Gerät <sup>1)</sup> Set <sup>1)</sup>	Stahl Steel	Hartmetall Carbide	Stahl Steel
	Best.- Nr. Order Code	Best.- Nr. Order Code	Best.- Nr. Order Code	Best.- Nr. Order Code	Best.- Nr. Order Code	Best.- Nr. Order Code	Best.- Nr. Order Code	Best.- Nr. Order Code	Best.- Nr. Order Code
<b>0.081</b> – 0.094 0.092 – 0.107	T-T-013 T-T-014						NT1-100	NT-HM1-100	
0.107 – 0.122 0.122 – 0.137 0.137 – 0.152 0.152 – <b>0.167</b>	T-T-015 T-T-016 T-T-017 T-T-018	E1-T	T-T-HM-015 T-T-HM-016 T-T-HM-017 T-T-HM-018	E1-T-HM	T-T-FB-015 T-T-FB-016 T-T-FB-017 T-T-FB-018	M1-T-FB	NT1-150	NT-HM1-150	NT-FB1-150
<b>0.166</b> – 0.187 0.186 – 0.212 0.211 – 0.237 0.236 – 0.262 0.261 – 0.287 0.286 – 0.312 0.311 – 0.337 0.336 – 0.362 0.361 – <b>0.388</b>	T-T-021 T-T-022 T-T-023 T-T-024 T-T-025 T-T-026 T-T-027 T-T-028 T-T-029	E2-T	T-T-HM-021 T-T-HM-022 T-T-HM-023 T-T-HM-024 T-T-HM-025 T-T-HM-026 T-T-HM-027 T-T-HM-028 T-T-HM-029	E2-T-HM	T-T-FB-021 T-T-FB-022 T-T-FB-023 T-T-FB-024 T-T-FB-025 T-T-FB-026 T-T-FB-027 T-T-FB-028 T-T-FB-029	M2-T-FB	NT2-150	NT-HM2-150	NT-FB2-150

1) Ein komplettes Gerät beinhaltet:  
Edelholzetui mit Messbereichstabelle (Aussparungen für Einstellringe sind vorhanden), Standard-Messuhrhalter MH6-51, entsprechende Tastköpfe, T-Triebnadeln und Tiefenverlängerung TV mit Länge 64 mm sowie Gabelschlüssel SW7-G und SW1,7-2-3-G.

1) A complete set contains:  
Wooden box with range chart (space for setting rings is left), standard holder MH6-51, T-split-ball probes, T-needles and depth extension TV (length 64 mm), wrenches SW7-G and SW1,7-2-3-G

Einstellringe Setting rings		Technische Daten Technical Information					
Einzel Single	Satz Set	Länge der Tastköpfe Length of probes	Mindest-Messhöhe (Standard-Tastkopf) Min. measuring height (Standard probe)	Mindest-Messhöhe (Sackloch Tastkopf) Min. measuring height (Blind bore probe)	Benötigte T-Verlängerung Required T-extension	Messtiefe mit T-Verlängerung Measuring depth with T-extension	Messkraft der Messuhr Measuring pressure of dial gauge
Best.- Nr. Order Code	Best.- Nr. Order Code	L <sup>3)</sup>	H1 <sup>3)</sup>	H2 <sup>3)</sup>		Beispiel Example L = 64 mm	N(ca)
R-2,250 R-2,500		25,3	0,9		TV2-... <sup>1)</sup>	90	0,8 - 1,0
R-2,750 R-3,000 R-3,250 R-3,500 R-3,750 R-4,000	RM1-T	30,6	1,2	0,3	TV2,5-... <sup>2)</sup>	95	0,8 - 1,0
R-4,500 R-5,000 R-5,500 R-6,000 R-6,500 R-7,000 R-7,500 R-8,000 R-8,500 R-9,000 R-9,500	RM2-T	31	1,7	0,5	TV4-... <sup>3)</sup>	95	1,0 - 1,5
R-10,000							

Einstellringe Setting rings		Technische Daten Technical Information					
Einzel Single	Satz Set	Länge der Tastköpfe Length of probes	Mindest-Messhöhe (Standard-Tastkopf) Min. measuring height (Standard probe)	Mindest-Messhöhe (Sackloch Tastkopf) Min. measuring height (Blind bore probe)	Benötigte T-Verlängerung Required T-extension	Messtiefe mit T-Verlängerung Measuring depth with T-extension	Messkraft der Messuhr Measuring pressure of dial gauge
Best.- Nr. Order Code	Best.- Nr. Order Code	L <sup>3)</sup> mm	H1 <sup>3)</sup> mm	H2 <sup>3)</sup> mm		Beispiel Example L = 64 mm	N(ca)
R-013 R-014		25,3	0,9		TV2-... <sup>1)</sup>	90	0,8 - 1,0
R-015 R-016 R-017 R-018	RM1-T	30,6	1,2	0,3	TV2,5-... <sup>2)</sup>	95	0,8 - 1,0
R-021 R-022 R-023 R-024 R-025 R-026 R-027 R-028 R-029	RM2-T	31	1,7	0,5	TV4-... <sup>3)</sup>	95	1,0 - 1,5

Verfügbare Längen (mm)

Available lengths (mm):

1) TV2: 64, 125, 250, 500

2) TV2,5: 64, 125, 250, 500

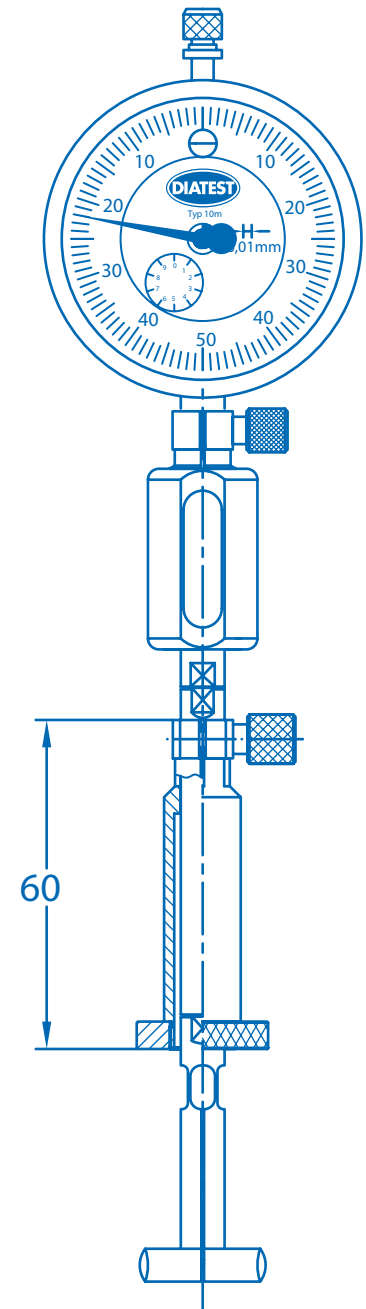
3) TV4: 25, 35, 50, 64, 80, 100, 125, 250, 500, 750, 1000

# DIATEST-3-Punkt-Tastköpfe für Bohrungen

## DIATEST-3-point-probes for bores

DIATEST-3-Punkt-Tastköpfe für Bohrungen von 4,75 mm bis 150,6 mm/0,187" bis 5,929"  
 DIATEST-3-point-probes for bores from 4.75 mm to 150.6 mm/0.187" to 5.929"

Messbereich Range	Messbereich Range	3-Punkt-Tastköpfe <sup>1)</sup> 3-point-probes <sup>1)</sup>	3-Punkt-Triebnadeln 3-point-needles
mm	Inch	Best.- Nr. Order Code	Best.- Nr. Order Code
4,75 – 5,30	0.187 – 0.209	T-3P-5,0	N3P-2-270 oder/or N3P-HM2-270
5,25 – 5,80	0.207 – 0.228	T-3P-5,5	
5,75 – 6,30	0.226 – 0.248	T-3P-6,0	
6,25 – 6,80	0.246 – 0.268	T-3P-6,5	
6,75 – 7,30	0.266 – 0.287	T-3P-7,0	
7,25 – 7,80	0.285 – 0.307	T-3P-7,5	
7,75 – 8,30	0.305 – 0.327	T-3P-8,0	
8,25 – 8,80	0.325 – 0.346	T-3P-8,5	
8,75 – 9,30	0.344 – 0.366	T-3P-9,0	
9,25 – 9,80	0.364 – 0.386	T-3P-9,5	
9,75 – 10,30	0.384 – 0.406	T-3P-10,0	
10,25 – 10,80	0.404 – 0.425	T-3P-10,5	
10,75 – 11,30	0.423 – 0.445	T-3P-11	
11,25 – 11,80	0.443 – 0.465	T-3P-11,5	
11,75 – 12,30	0.463 – 0.484	T-3P-12	
12,25 – 12,80	0.482 – 0.504	T-3P-12,5	
12,75 – 13,30	0.502 – 0.524	T-3P-13	
13,25 – 13,80	0.522 – 0.543	T-3P-13,5	
13,75 – 14,30	0.541 – 0.563	T-3P-14	
14,25 – 14,80	0.561 – 0.583	T-3P-14,5	
14,75 – 15,30	0.581 – 0.602	T-3P-15	
15,25 – 15,80	0.600 – 0.622	T-3P-15,5	
15,75 – 16,30	0.620 – 0.642	T-3P-16	
16,25 – 16,80	0.640 – 0.661	T-3P-16,5	
16,75 – 17,30	0.659 – 0.681	T-3P-17	
17,25 – 17,80	0.679 – 0.701	T-3P-17,5	
17,75 – 18,30	0.699 – 0.720	T-3P-18	
18,25 – 18,80	0.719 – 0.740	T-3P-18,5	
18,75 – 19,30	0.738 – 0.760	T-3P-19	
19,25 – 19,80	0.758 – 0.780	T-3P-19,5	
19,75 – 20,30	0.778 – 0.799	T-3P-20	
20,25 – 20,80	0.797 – 0.819	T-3P-20,5	N3P-3-310 oder/or N3P-HM3-310
20,75 – 21,30	0.817 – 0.839	T-3P-21	
21,25 – 21,80	0.837 – 0.858	T-3P-21,5	
21,75 – 22,30	0.856 – 0.878	T-3P-22	
22,25 – 22,80	0.876 – 0.898	T-3P-22,5	
22,75 – 23,30	0.896 – 0.917	T-3P-23	
23,25 – 23,80	0.915 – 0.937	T-3P-23,5	
23,75 – 24,30	0.935 – 0.957	T-3P-24	
24,25 – 24,80	0.955 – 0.976	T-3P-24,5	
24,75 – 25,30	0.974 – 0.996	T-3P-25	
25,25 – 25,80	0.994 – 1.016	T-3P-25,5	
Messbereich Range = ± 0,6 mm 25,4 – 26,6 26,4 – 27,6 usw. bis/etc. till 54,4 – 55,6	Messbereich Range = ± 0,024" 1.000 – 1.047 1.039 – 1.087 usw. bis/etc. till 2.142 – 2.189	T-3P-26 T-3P-27 usw. bis/etc. till T-3P-55	
55,4 – 56,6 56,4 – 57,6 usw. bis/etc. till 74,4 – 75,6	2.181 – 2.228 2.220 – 2.268 usw. bis/etc. till 2.929 – 2.976	T-3P-56 T-3P-57 usw. bis/etc. till T-3P-75	
75,4 – 76,6 76,4 – 77,6 usw. bis/etc. till 99,4 – 100,6	2.969 – 3.016 3.008 – 3.055 usw. bis/etc. till 3.913 – 3.961	T-3P-76 T-3P-77 usw. bis/etc. till T-3P-100	
100,4 – 101,6 101,4 – 102,6 usw. bis/etc. till 149,4 – 150,6	3.953 – 4.000 3.992 – 4.039 usw. bis/etc. till 5.882 – 5.929	T-3P-101 T-3P-102 usw. bis/etc. till T-3P-150	



1) 3-Punkt-Tastköpfe sind HM-bestückt, Winkelstellung 120°.  
 3-Punkt-Tastköpfe mit anderer Winkelstellung und  
 3-Punkt-Sackloch-Tastköpfe (hartverchromt) auf Anfrage.

1) 3-point probes are carbide inserted, angular position 120°.  
 3-point probes with different angular position and  
 3-point blind bore probes (hard chromed) on request.

**DIATEST-PA-Tastköpfe zum Messen paralleler Abstände von 4,7 mm bis 41,1 mm/0,185" bis 1,618"**  
**DIATEST-PA-probes to measure parallel distances from 4.7 mm to 41.1mm/0.185" to 1.618"**

Messbereich Range	Messbereich Range	Standard-Ausführung Standard version PA-Tastköpfe <sup>1)</sup> PA-probes <sup>1)</sup>	T-PA-Triebnadeln T-PA needles	Sackloch-Tastköpfe Blind bore probes PA-Tastköpfe <sup>1)</sup> PA-probes <sup>1)</sup>	T-FB-PA-Triebnadeln T-FB-PA needles
mm	Inch	Best.- Nr. Order Code	Best.- Nr. Order Code	Best.- Nr. Order Code	Best.- Nr. Order Code
4,7 – 5,3 5,2 – 5,8 5,7 – 6,3 6,2 – 6,8 6,7 – 7,3 7,2 – 7,8 7,7 – 8,3 8,2 – 8,8 8,7 – 9,3 9,2 – 9,8	0.185 – 0.209 0.205 – 0.228 0.224 – 0.248 0.244 – 0.268 0.264 – 0.287 0.283 – 0.307 0.303 – 0.327 0.323 – 0.346 0.343 – 0.366 0.362 – 0.386	T-PA-5,0 T-PA-5,5 T-PA-6,0 T-PA-6,5 T-PA-7,0 T-PA-7,5 T-PA-8,0 T-PA-8,5 T-PA-9,0 T-PA-9,5	N2-270 oder/or NHM2-270	T-FB-PA-5,0 T-FB-PA-5,5 T-FB-PA-6,0 T-FB-PA-6,5 T-FB-PA-7,0 T-FB-PA-7,5 T-FB-PA-8,0 T-FB-PA-8,5 T-FB-PA-9,0 T-FB-PA-9,5	NFB2-270 oder/or NFB-HM2-270
9,4 – 10,6 10,4 – 11,6 11,4 – 12,6 12,4 – 13,6 13,4 – 14,6 14,4 – 15,6 15,4 – 16,6 16,4 – 17,6 17,4 – 18,6 18,4 – 19,6 19,4 – 20,6 20,4 – 21,6 21,4 – 22,6 22,4 – 23,6 23,4 – 24,6 24,4 – 25,6 25,4 – 26,6 26,4 – 27,6 27,4 – 28,6 28,4 – 29,6 29,4 – 30,6	0.370 – 0.417 0.409 – 0.457 0.449 – 0.496 0.488 – 0.535 0.528 – 0.575 0.567 – 0.614 0.606 – 0.654 0.646 – 0.693 0.685 – 0.732 0.724 – 0.772 0.764 – 0.811 0.803 – 0.850 0.843 – 0.890 0.882 – 0.929 0.921 – 0.969 0.961 – 1.008 1.000 – 1.047 1.039 – 1.087 1.079 – 1.126 1.118 – 1.165 1.157 – 1.205	T-PA-10 T-PA-11 T-PA-12 T-PA-13 T-PA-14 T-PA-15 T-PA-16 T-PA-17 T-PA-18 T-PA-19 T-PA-20 T-PA-21 T-PA-22 T-PA-23 T-PA-24 T-PA-25 T-PA-26 T-PA-27 T-PA-28 T-PA-29 T-PA-30	N3-310 oder/or NHM3-310	T-FB-PA-10 T-FB-PA-11 T-FB-PA-12 T-FB-PA-13 T-FB-PA-14 T-FB-PA-15 T-FB-PA-16 T-FB-PA-17 T-FB-PA-18 T-FB-PA-19 T-FB-PA-20 T-FB-PA-21 T-FB-PA-22 T-FB-PA-23 T-FB-PA-24 T-FB-PA-25 T-FB-PA-26 T-FB-PA-27 T-FB-PA-28 T-FB-PA-29 T-FB-PA-30	NFB3-310 oder/or NFB-HM3-310
28,9 – 31,1 30,9 – 33,1 32,9 – 35,1 34,9 – 37,1 36,9 – 39,1 38,9 – 41,1	1.138 – 1.224 1.217 – 1.303 1.295 – 1.382 1.374 – 1.461 1.453 – 1.539 1.531 – 1.618	T-PA-30/5 T-PA-32 T-PA-34 T-PA-36 T-PA-38 T-PA-40	N5-350 oder/or NHM5-350	T-FB-PA-30/5 T-FB-PA-32 T-FB-PA-34 T-FB-PA-36 T-FB-PA-38 T-FB-PA-40	NFB5-350 oder/or NFB-HM5-350

1) PA-Tastköpfe sind hartverchromt  
Sonderausführungen auf Anfrage.

1) PA-probes are hard chromed  
Special designs on request.

# 2.3

---





# Lösungen zum Messen

## Messköpfe

# Solutions for Gauging

## Plunger Probes

	Seite		Page
<b>Überblick Messköpfe</b>	<b>152</b>	<b>Overview Plunger Probes</b>	<b>153</b>
Messkopfgeräte	154	Plunger Probes	154
Technische Daten: Aufbau, Messweg, Nullstellung	155	Design, travel, zero-setting	155
Arbeitsweise, Ausführung	156	Working principle, design	156
Zwischenstücke, Tastschrauben	157	Extensions, carbide anvils	157
Messuhrhalter, Tiefenverlängerung	158	Indicator holders, depth extensions	158
Winkelstück, Messuhren	159	Right angle attachment, dial indicators	159
DIATEST Messköpfe M5678 - M68-FB hartmetallbestückt für Messbereich 19,5 mm bis 343 mm / 0.768" bis 13.504"	160	DIATEST plunger probe sets M5678 – M68-FB, E5678 – E68-FB carbide inserted, for range 19,5 mm to 343 mm / 0.768" to 13.504"	162
Messbereichstabellen	164	Range tables	164
Technische Daten und Zubehör	168	Technical data and accessories	168

### Messkopf

#### Universelles anzeigendes 2-Punkt Messgerät für Innendurchmesser

Die baukastenartig aufgebauten, anzeigenden 2-Punkt-Messgeräte zeichnen sich durch einfache Handhabung, vielfältige Kombinationsmöglichkeiten und großen Messbereich aus. Sie werden meist bei der Einzelmessung größerer Durchmesser eingesetzt.

Anwendungsbereich:

- Standardausführung:  
Ø 19,5 – 332,0 mm
- Messen am Grund einer Bohrung (Sackloch):  
Ø 38,5 – 343,0 mm

Für die Standardausführung stehen 4 verschiedene Messköpfe mit unterschiedlichen Messbereichen zur Verfügung (MK5, MK6, MK7-plus und MK8-plus). Der MK78-plus deckt den Messbereich der letzteren beiden ab. Bei der Ausführung zum Messen am Grund einer Bohrung gibt es 2 unterschiedliche Messköpfe mit unterschiedlichen Messbereichen (MK6-FB und MK8-FB).

Die Wiederholgenauigkeit der Standardausführung liegt bei  $\leq 1 \mu\text{m}$ .

Die Nullstellung erfolgt bspw. mit einem Einstellring (155), Endmaßrachen, Einstellvorrichtung oder samt Zentrierteller in einer Bügelmess-Schraube (nicht geeignet für Sackloch-Messkopf).

Es können auch ganze Sätze mit einem Messbereich von bspw. 50,5 – 332 mm im Etui erworben werden.

Außer dem Durchmesser können ebenfalls Formabweichungen einer Bohrung, wie Konizität, Tonnenform, Unrundheit, parallele Abstände etc. ermittelt werden.

Alternativ zu einer mechanischen Messuhr mit einer Auflösung von 0,01 bzw. 0,001 mm kann auch eine digitale Messuhr eingesetzt werden, bspw. MDU-A125 (159 und 246) um die Daten per DIAWIRELESS zu (248) übertragen. Weitere Sonderausführungen auf Anfrage.



- 1 Messkopf MK6 in Bügelmessschraube Plunger probe MK6 in a micrometer
- 2 Messkopf MK8-plus in Aktion Plunger probe MK8-plus in action
- 3 Sackloch-Messkopf MK8-FB Flat-bottom plunger probe MK8-FBs

## Plunger Probes

### Plunger probes are universal bore gauges for indicating internal measurements

Features of the indicating 2-point gauges are easy handling, adaptability to most bore gauging applications and large measuring ranges. They are often used for single measurements of larger diameters.

Range of application:

- Standard plunger probes:  
 $\varnothing$  19.5 – 332.0 mm (0.768" – 13.07")
- Measuring at the bottom of a hole (blind hole)  
 $\varnothing$  38.5 – 343.0 mm (1.516" – 13.50")

The standard plunger probes are produced in four different sizes (MK5, MK6, MK7-plus and MK8-plus). The MK78-plus covers the measuring range of the latter two probes. The blind bore styled plunger probes are offered in two different designs with different measuring ranges (MK6-FB and MK8-FB).

Accuracy of standard style: repeatability is  $\leq 1 \mu\text{m}$

Zero setting of the gauge can be made in a setting ring (155), slip gauge, setting device or with a centering disk clamped onto a micrometer spindle (not suited for style FB).

Sets of plunger probes in a wooden box can be purchased, e. g. with a measuring range of 50.5 to 332 mm (1.9880" – 13.0710").

In addition to check bore diameters, plunger probes can detect shape deviations of bores such as taper, barrel shape, out-of-roundness etc. Plunger probes can also be used for gauging parallel distances.

As an alternative to mechanical indicators with a resolution of 0.01 resp. 0.001 mm digital indicators such as MDU-A125 (246) and (248) can be used. They transfer the measured values via DIAWIRELESS (248). Special shapes and solutions on request.



# Messkopfgeräte

## Plunger Probes

Die anzeigenden 2-Punkt-Messgeräte zeichnen sich durch einfache Handhabung, vielfältige Kombinationsmöglichkeiten und großen Messbereich aus. Die Nullstellung kann problemlos mit Hilfe des DIATEST Zentriertellers in einer Bügelmessschraube oder in einem Einstellring erfolgen. Die Zentrierung erfolgt selbsttätig über eine Zentrierbrücke.

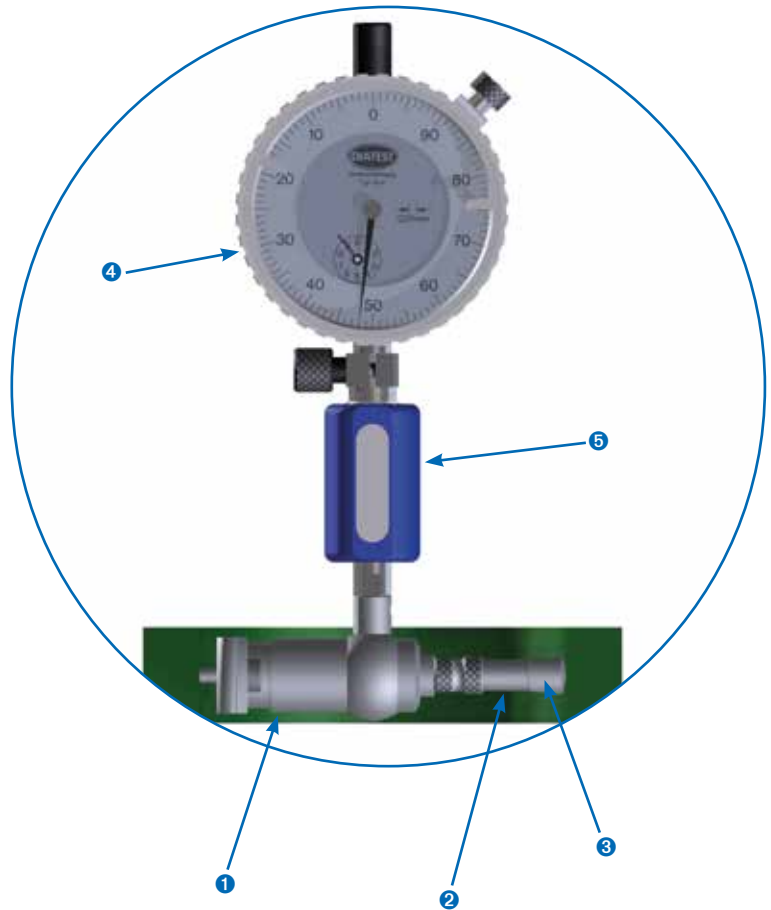
Außer dem Durchmesser können ebenfalls Formabweichungen der Bohrung, wie Konizität, Tonnenform, Unrundheit usw. ermittelt werden. Auch zur Messung paralleler Abstände kann das Messkopfgerät verwendet werden. Die Messkopfgeräte werden standardmäßig auch für Sacklochbohrungen (FB-Ausführung) hergestellt.

Bei Verwendung einer digitalen Messuhr kann das Messkopfsystem sehr einfach in eine DIAWIRELESS-Lösung zur drahtlosen Messdatenübertragung eingebunden werden.

Features of the indicating 2-point gauges are easy handling, adaptability to most bore gauging applications and large measuring ranges. Calibration (zero setting) can be easily made in a micrometer by using the DIATEST setting guide or in a setting ring. The centering takes place automatically via a centering bridge.

Apart from checking the diameter large bore gauges can detect shape deviations of the bore such as conical form, barrel shape, out-of-roundness etc. Also, plunger probes can be used for gauging parallel distances. Plunger probes are produced as standard also in blind bore style (FB).

Easy integration into a DIAWIRELESS network for wireless data transfer when using a digital indicator.



MK8-FB mit analoger Messuhr MU10m  
MK8-FB with analog indicator MU10m

MK8-FB mit digitaler Messuhr MDU  
MK8-FB with digital indicator MDU

## Technische Daten

**Einsatzbereich:** 19,5 – 332 mm  
 (38,5 – 343 mm bei Ausführung FB)  
**Messbereich:** ca. 2,5 mm

### Genauigkeiten der Standardausführung:

Wiederholgenauigkeit < = 0,001 mm  
 Linearität: max. 0,006 mm im Messbereich (Standard-Messkopf)  
 Anschlussgewinde M6 x 0,75  
 Messtiefe: problemlos bis zu 3 m  
 Messkontakte aus Hartmetall  
 Messkontaktradien R 8,0 (Standard-Messkopf)  
 Benötigte Messkraft der Messuhr: 1,5 - 2,0 N.

## Technical Data

**Range of operation** 19.5 – 332 mm (0.768" – 13.071") ,  
 38.5 – 343 mm (1.516" – 13.504") for style FB  
**Measuring range** c. 2.5 mm

### Accuracies of standard style:

Repeatability < = 0.001 mm  
 Linearity: max. 0.006 mm within measuring range (Standard Plunger Probe)  
 Thread connection M6 x 0.75  
 Measuring depth: up to 3 metres without problem  
 Contact points made of carbide  
 Contact radii R 8,0 (Standard Plunger Probe)  
 Required measuring pressure of indicator: 1,5 – 2,0 N

## Aufbau

Ein Messkopfgerät besteht i. A. aus folgenden Komponenten:  
 Messkopf ❶ mit Zentrierbrücke und Hartmetallmesskontakt sowie  
 Hartmetall-Tastschraube HMT ❸, Zwischenstück (falls benötigt) ZS ❷,  
 Messuhrhalter ❹ mit Anschlussgewinde M6 x 0,75, Messwertanzeige ❺  
 und Einstellmeister oder Einstellvorrichtung (siehe Abbildung ❶ 155).

## Übertragung des Messweges

Der Messweg des Messkontaktes ❸ wird über einen Umlenkhebel ❷ im Verhältnis 1:1 auf den Triebstift ❹ und auf die Anzeigeeinheit übertragen.

## Nullstellung

Messkopfgeräte sind vergleichende Messgeräte.  
 Zur Nullstellung wird daher ein Bezugsnormal benötigt.  
 Die Nullstellung des Gerätes kann je nach Anforderung an die Genauigkeit auf unterschiedliche Weise erfolgen:

- Im Einstellring (höchste Genauigkeit).
- Mit einer Bügel-Messschraube (nicht geeignet für Ausführung FB). Für diese Anwendung hat DIATEST speziell einen Zentrierteller ❹ entwickelt, der auf die Spindel der Bügel-Messschraube geklemmt wird. Der Zentrierteller (MZT) verhindert ein Herausrutschen des Messkopfgerätes während des Kalibrierens.
- Mit Einstellvorrichtungen, Endmaßrachen usw.

## Design

A plunger probe set generally consists of the following components: Plunger Probe ❶ with carbide contact and Carbide anvil HMT ❸, Extension (if required) ZS ❷, Indicator Holder ❹ with thread connection M6 x 0.75, Indicator ❺, Setting master or setting device (see figure ❶ 155).

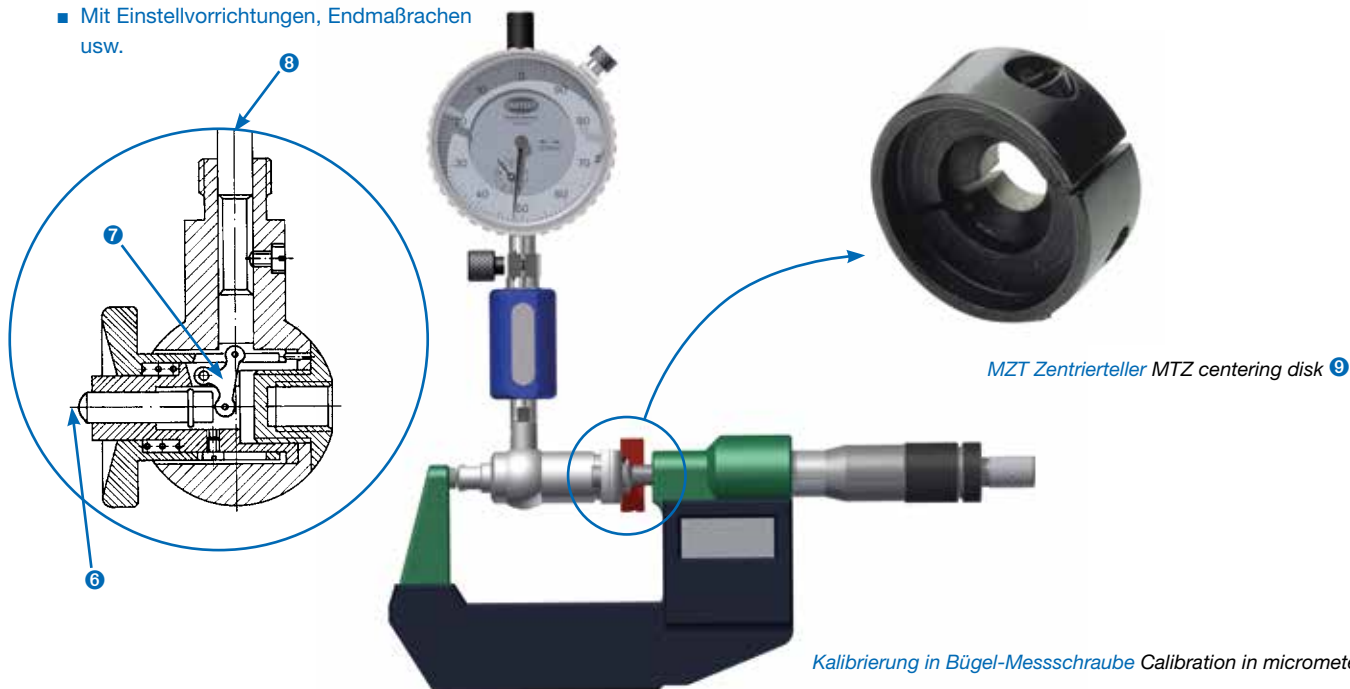
## Travel Transmission

The travel of the contact point ❸ is transferred by a transfer lever ❷ to the transfer pin ❹ and to the indicating unit in the ratio 1:1.

## Zero-Setting

Plunger probes are comparative bore gauges.  
 For zero-setting a reference standard is required. Zero-setting of the gauge can be made in different ways depending on the accuracy demands:

- in the setting ring (highest possible accuracy)
- in a micrometer (not suited for style FB). For this application DIATEST has developed a centering disk ❹ which is clamped onto the micrometer spindle. The centering disk (MZT) prevents the plunger probe from slipping out during the calibrating operation.
- With setting devices, slip gauges etc.





### Arbeitsweise

Der Messkopf mit Zwischenstück und Tastschraube wird entsprechend der Tabellen (siehe 160-167) ausgewählt und in einen Halter mit Anzeigeeinheit geschraubt. Bei dem Messvorgang zentriert die gefederte Zentrierbrücke das Gerät in der Bohrung. Der Bohrungsdurchmesser wird durch eine Pendelbewegung des Gerätes in der Bohrung bestimmt.

Der Umkehrpunkt der Messwertanzeige gibt die Abweichung zum Einstellmeister an.

### Ausführung

#### Standard-Messköpfe

Die Messköpfe für den Bereich 19,5 mm bis 332 mm werden in 4 unterschiedlichen Größen hergestellt (MK5, MK6, MK7-plus und MK8-plus). Sie sind mit einer Zentrierbrücke ausgestattet. Gemessen werden kann mit dem MK5 bis ca. 7 mm an den Bohrungsgrund; mit den Messköpfen MK6, MK7-plus, MK8-plus, MK78-plus bis ca. 10 mm an den Bohrungsgrund. Der MK7-plus und der MK8-plus haben einen identischen Messkopf, unterscheiden sich einzig in der Zentrierbrücke. Der MK78-plus besitzt zwei unterschiedliche Zentrierbrücken, die je nach Bedarf ausgetauscht werden können.

#### Sacklochausführung

Die Messköpfe entsprechen von der Funktion und dem Aufbau her den Standard-Messköpfen. Messkontakt, Hartmetallschraube und Zentrierbrücke sind hier so ausgeführt, dass eine Messung im Abstand von 2,0 mm vom Bohrungsgrund möglich ist. Die Messköpfe für den Bereich 38,5 – 343 mm werden in 2 unterschiedlichen Ausführungen (MK6-FB und MK8-FB) angeboten.

### Working principle

The plunger probe with reference extension and anvil is selected according to the tables (see 160-167) and is screwed onto a holder with indicating unit. During the gauging operation the spring loaded centering bridge centres the gauge in the bore. The bore diameter is determined by a pendulum movement of the gauge in the bore.

The reversal point of the measured value display states the deviation from the setting master.

### Design

#### Standard plunger probes

The plunger probes for range 19.5 mm to 330 mm (0.768" – 13.071") are produced in four different sizes (MK5, MK6, MK7-plus and MK8-plus). They are all equipped with a centering bridge. With MK5 you can measure within c. 7 mm from bottom of bore, with plunger probes MK6, MK7-plus, MK8-plus and MK78-plus within c. 10 mm from bottom of bore. MK7-plus and MK8-plus have an identical probe but different centering bridges. The MK78-plus has two different centering bridges and can be changed if necessary.

#### Blind bore style FB

FB plunger probes correspond to the standard ones as to their function and design. Contact point, carbide anvil and centering bridge make it possible to measure within 2.0 mm from bottom of bore. The plunger probes for the range 38.5 – 343 mm (1.516" – 13.504") are offered in two different designs (MK6-FB and MK8-FB).



1 Pendelbewegung Pendulum movement 2 MK5- Messkopf Plunger Probe  
3 MK6- Messkopf Plunger Probe 4 MK8-plus- Messkopf Plunger Probe

### Zwischenstücke (ZS-)

Die Zwischenstücke (ZS-A bis ZS-E-plus) dienen im Zusammenhang mit den unterschiedlichen Hartmetall-Tastschrauben der Anpassung des Gerätes an die unterschiedlichen Bohrungsdurchmesser. Das Zwischenstück ZS-E-plus kann nur in Verbindung mit den Messköpfen MK78-plus, MK8-plus und MK8-FB verwendet werden (siehe Abbildung 159).

### Hartmetallschrauben (HMT-)

Die Tastschrauben mit Hartmetall-Einsatz werden in mehreren Ausführungen hergestellt. Sie dienen im Zusammenhang mit den Zwischenstücken der Anpassung des Gerätes an den Bohrungsdurchmesser. Entsprechend den Ausführungen der Messkopfgeräte (Standard und Sackloch) gibt es zwei Ausführungen der Tastschrauben:

#### Standard-Tastschrauben (HMT0 bis HMT4)

Die Tastschrauben mit den Bezeichnungen HMT0 bis HMT4 sind für den Einsatz mit Standard Messköpfen geeignet (MK5 bis MK8-plus). Der hartmetallbestückte Messradius ist  $R = 8,0$  mm. Die Tastschraube HMT0 (nur für MK6, MK7-plus und MK8-plus) ist zusätzlich in der Länge verstellbar. Sie lässt sich mit Hilfe einer Klemmschraube arretieren.

#### FB-Tastschrauben (HMT5 bis HMT7)

Die Tastschrauben für den Sackloch- Messkopf mit den Bezeichnungen HMT5 bis HMT7 haben als Messkontakt eine Hartmetallkugel 3,0 mm. Die Tastschraube HMT7 ist zusätzlich in der Länge verstellbar. Sie lässt sich mit Hilfe einer Klemmschraube arretieren (siehe Abbildung 159).

### Extensions (ZS-)

The extensions (ZS-A to ZS-E) are used – in connection with the different carbide anvils - for adjusting the gauge to the different bore diameters. Extension ZS-E-plus can only be used in combination with plunger probes MK8-plus, MK78-plus and MK8-FB (see figure 159).

### Carbide anvils (HMT-)

The anvils with carbide inserts are produced in several styles. In combination with the extensions they are used to adjust the gauge to the bore diameter. According to the styles of the plunger probes (standard and blind hole) there are two anvil designs.

#### Standard anvil (HMT0 to HMT4)

The anvils with order code HMT0 to HMT4 are suited for application with standard plunger probes (MK5 to MK8).

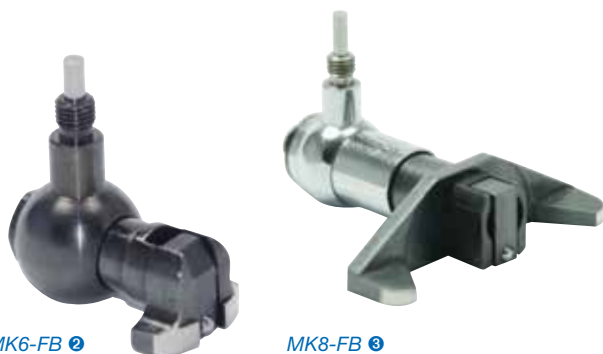
The carbide inserted contact radius  $R = 8.0$  mm. In addition, anvil HMT0 (only suitable for MK6, 7 and 8) can be adjusted in length. It can be locked by use of a clamping screw.

#### FB anvils (HMT5 to HMT7)

The anvils for blind hole plunger probes with order code HMT5 to HMT7 have a carbide ball 3.0 mm as a contact point. Length of anvil HMT7 can be adjusted. It can be locked by use of a clamping screw (see figure 159).



MK78-plus 1



MK6-FB 2

MK8-FB 3

- 1 MK78-plus Messkopf mit unterschiedlichen Zentrierbrücken Plunger Probe with different centering bridges
- 2 MK6-FB Sackloch-Messkopf Blind bore plunger probe
- 3 MK8-FB Sackloch-Messkopf Blind bore plunger probe
- 4 Messkopf MK8-plus im Einsatz Plunger probe MK8-plus in action



MK8-plus 4

# Messuhrhalter, Tiefenverlängerungen

## Indicator holders, depth extensions

### Messuhrhalter (MH-)

Die Messuhrhalter dienen zur Aufnahme der Messuhr und anderen Komponenten wie Messköpfe, Tiefenverlängerungen, Winkelstücke usw. Alle Halter mit Ausnahme des MH6-51 sind aus temperaturstabilisiertem Material hergestellt. Dadurch wird ein Einfluss der Temperatur auf die Messung weitgehend vermieden. Je nach Messaufgabe können Messuhrhalter mit Anschlussgewinde M6 x 0,75 in unterschiedlichen Längen gewählt werden.

Bestellbezeichnung	Länge (mm)
MH6-51	51
MH6-150	150
MH6-200	200
MH6-300	300

### Indicator Holder (MH-)

Indicator holders are used to connect the dial indicator and other components such as plunger probes, depth extensions, right angle attachments, etc. All holders except for MH6-51 are made of temperature-stabilized material. This helps to prevent an influence of the temperature onto the gauging operation. Dependent on the measuring application indicator holders with thread connection M6 x 0.75 can be chosen in various lengths.

Order Code	Length (mm/inch)
MH6-51	51
MH6-150	150
MH6-200	200
MH6-300	300

### Tiefenverlängerungen (TV-)

Mit den Tiefenverlängerungen lassen sich Bohrungen in einer Tiefe von bis zu 3 m problemlos messen. Hierzu stehen mehrere Ausführungen und Längen zur Verfügung. Ab der Länge 100 mm (TV8) sind die Tiefenverlängerungen aus temperaturstabilisiertem Material hergestellt.

#### TV8- (Außendurchmesser 8 mm)

Bestellbezeichnung	Länge (mm)
TV8-64	64

### Depth Extensions (TV-)

With the depth extensions bores in depths of up to 3 metres can be gauged without problem. Extensions are available in several designs and lengths. From length 100 mm (TV8) they are made of temperature-stabilized material.

#### TV8- (outside diameter 8 mm)

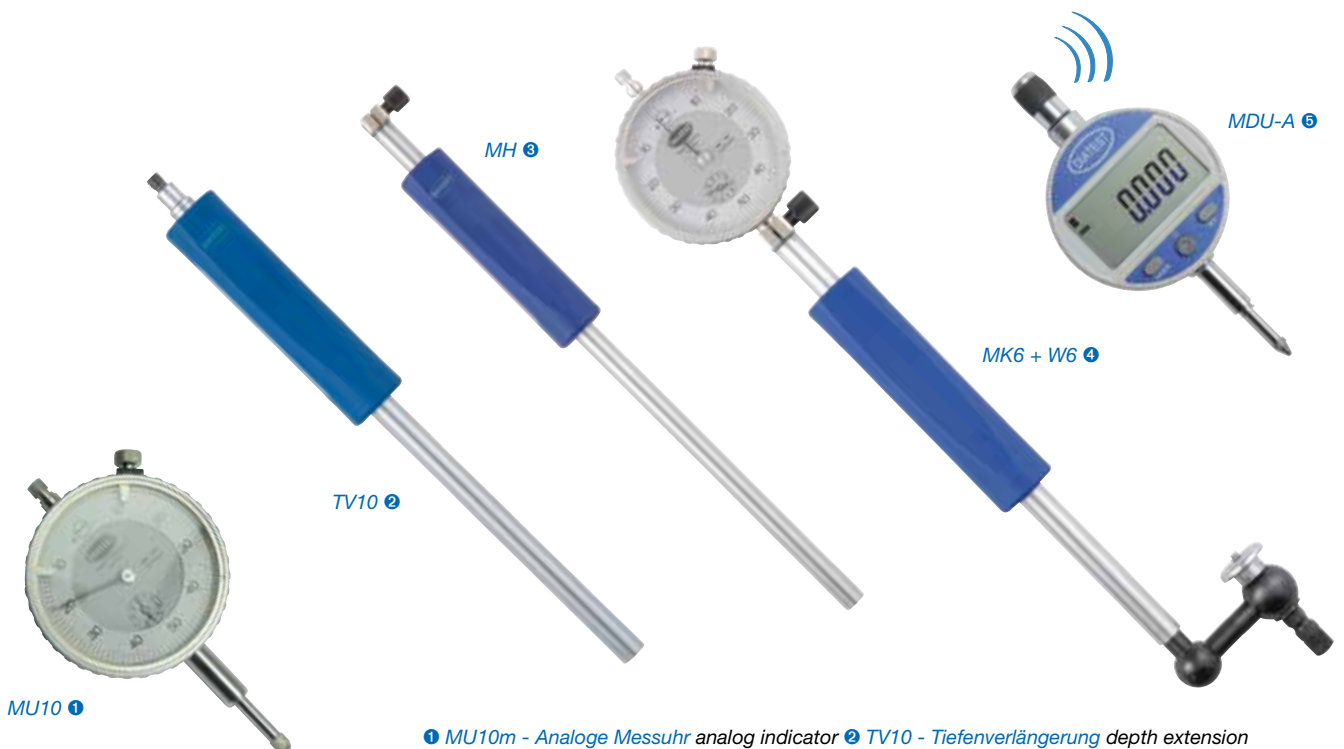
Order Code	Length (mm/inch)
TV8-64	64

#### TV10- (Außendurchmesser 10 mm)

Bestellbezeichnung	Länge (mm)
TV10-250	250
TV10-500	500

#### TV10- (outside diameter 10 mm)

Order Code	Length (mm/inch)
TV10-250	250
TV10-500	500



① MU10m - Analoge Messuhr analog indicator ② TV10 - Tiefenverlängerung depth extension  
 ③ MH - Messuhrhalter indicator holder ④ MK6 + W6 - mit analoger Messuhr MU10m with analog indicator MU10m ⑤ MDU-A - digitale Messuhr digital Indicator

### Winkelstück

Bei beengten Platzverhältnissen bietet das Winkelstück W6 (Anschlussgewinde M6 x 0,75) in seinen drei Ausprägungen mit 90°, 60° und 45° große Vorteile. Schon bei einem Abstand von ca. 55 mm zwischen Werkstück und Störkontur kann eine Messung vorgenommen werden.

### Messuhren

Die Messuhren werden entsprechend der zu messenden Genauigkeit ausgewählt. Im Allgemeinen ist eine Auflösung von 0,01 mm ausreichend. Bei höheren Anforderungen an die Genauigkeit ist auch der Einsatz eines Feinzeigers möglich. Es kann zwischen einer mechanischen und einer digitalen Messuhr gewählt werden.

Die digitale Messuhr MDU-A bietet hier entscheidende Vorteile: Sie bietet mit der Proximity-Schnittstelle die Möglichkeit Messdaten zu übertragen, zu speichern und statistisch auszuwerten. Die Auflösung der Anzeige ist einstellbar (0,01 und 0,001 mm). Die Einbindung in ein DIAWIRELESS Netzwerk ist einfach (Industrie 4.0). Die Messkraft sollte 1,5 N – 2,0 N betragen (☞ 248).

### Right angle attachment

Where clearance between holder and plunger probes is limited the right angle attachment W6 (thread connection M6 x 0.75) offers a lot of advantages. Even at a distance of only c. 55 mm between workpiece and obstruction a measurement can be made.

### Dial indicators

The dial indicators are selected according to the accuracy to be achieved. In general, a resolution of 0.01 mm is sufficient. When a higher accuracy is required, a micro comparator can be used. You may select between a mechanical and a digital indicator.

The digital indicator MDU-A has a considerable advantage: The indicator gives the opportunity to transfer to store and statistically evaluate readouts, thanks to its Proximity interface and its easy integration into the DIAWIRELESS network (Industry 4.0). The resolution of the reading can be adjusted (0.01 and 0.001 mm/0.0005" and 0.00005"). Measuring pressure should be 1.5 N – 2.0 N (☞ 248).



- 1 ZS-D - Zwischenstück Extension 2 ZS-C - Zwischenstück Extension 3 TV8 - Tiefenverlängerung depth extension
- 4 W6 - Winkelstück right angle attachment 5 MH6-51 - Messuhrhalter Indicator holder 6 MZT - Zentrierteller centering disk
- 7 8 9 HMT0/HMT4/HMT6 - Hartmetallschraube carbide anvils

# DIATEST Messköpfe M5678 - M68-FB hartmetallbestückt

für Messbereich 19,5 mm bis 343 mm / 0.768" bis 13.504"

Inhalt der Messköpfe								
	Messbereich mm							
	19,5 - 34,5	26,3 - 110	50,5 - 233	130 - 332				
	Messbereich inch							
	0.768 - 1.358	1.035 - 4.330	1.989 - 9.174	5.119 - 13.071				
Messkopfgerät im Etui ET5678	Best.-Nr.							
	M5X	M6	M7-plus	M8-plus				
Messkopfgerät im Etui ET-E	M5X-E	M6-E	M7-E-plus	M8-E-plus				
<b>Einzelbezeichnung</b>	Messbereich mm	Messbereich inch	Best.-Nr.					
Messkopf für M5	19,5 - 34,5	0.768 - 1.358	MK5	●				
Messkopf für M6	26,3 - 110,0	1.035 - 4.331	MK6		●			
Messkopf für M7-plus	50,5 - 233,0	1.988 - 9.173	MK7-plus			●		
Messkopf für M8-plus	130,0 - 332,0	5.118 - 13.071	MK8-plus				●	
Messkopf für M78-plus	50,5 - 332,0	1.988 - 13.071	MK78-plus					
Messkopf für M6-FB	38,5 - 115,0	1.516 - 4.528	MK6-FB					
Messkopf für M8-FB	70,5 - 343,0	2.776 - 13.504	MK8-FB					
HM-Tastschraube Nr. 0, kompl. m. Spannzange			HMT0		●	●	●	
HM-Tastschraube Nr. 1			HMT1	●	●	●		
HM-Tastschraube Nr. 2			HMT2	●	●	●		
HM-Tastschraube Nr. 3			HMT3	●	●	●		
HM-Tastschraube Nr. 4			HMT4	●	●	●		
HM-Tastschraube Nr. 5			HMT5					
HM-Tastschraube Nr. 6			HMT6					
HM-Tastschraube Nr. 7, kompl. m. Spannzange			HMT7					
Zwischenstück A	Länge 10 mm / 0.394"		ZS-A	●	●	●	●	
Zwischenstück B	Länge 20 mm / 0.787"		ZS-B		●	●	●	
Zwischenstück C	Länge 40 mm / 1.575"		ZS-C		●	●	●	
Zwischenstück D	Länge 80 mm / 3.15"		ZS-D			●	●	
Zwischenstück E-plus	Länge 100 mm / 3.937"		ZS-E-plus				●	
Messuhrhalter Ø10	Länge 150 mm / 5.906"		MH6-150	●	●			
Messuhrhalter Ø10	Länge 200 mm / 7.874"		MH6-200			●		
Messuhrhalter Ø10	Länge 300 mm / 11.811"		MH6-300				●	
Standard-Messuhrhalter	Länge 51 mm / 2.0"		MH6-51					
Tiefenverlängerung Ø 8	Länge 64 mm / 2.52"		TV8-64					
Tiefenverlängerung Ø 10	Länge 250 mm / 9.842"		TV10-250					
Tiefenverlängerung Ø 10	Länge 500 mm / 19.68"		TV10-500 <sup>1)</sup>					
Winkelstück			W6					
	Ø 6,5 mm / 0.255"		MZT6,5	●	●			
	Ø 6,5 mm / 0.255"		MZT6,5-plus			●	●	
	Ø 6,35 mm / 0.25"		MZT6,35					
Zentrierteller für Bügelmessschrauben mit Spindel 6 bis 8 mm	Ø 6 mm / 0.236"		MZT6					
	Ø 7 mm / 0.276"		MZT7					
	Ø 7,5 mm / 0.295"		MZT7,5					
	Ø 8 mm / 0.315"		MZT8					
Gabelschlüssel SW7			SW7-G	●	●	●	●	
Gabelschlüssel SW7-9			SW7-9-G	●	●	●	●	
Gabelschlüssel SW10			SW10-G					
Innensechskantschlüssel SW3			SW3-I	●	●	●	●	
Geräteetui für M6, M7-plus oder M8-plus			ET-E					Wahlweise
Geräteetui für M5678-68-FB-plus			ET5678	Wahlweise				Wahlweise

Bei Bestellung: Beispiel M6 - wird Standard-Zentrierteller MZT6,5 für Spindel-Ø6,5 mm geliefert.  
Abweichende Zentrierteller bei Bestellung angeben.





**DIATEST plunger probe sets M5678 – M68-FB, E5678 – E68-FB**  
carbide inserted, for range 19,5 mm to 343 mm / 0.768" to 13.504"

Content of bore gauge sets							
	Range mm						
	19,5 - 34,5	26,3 - 110	50,5 - 233	130 - 332			
	Range inch						
	0.768 - 1.358	1.035 - 4.330	1.989 - 9.174	5.119 - 13.071			
plunger probe sets in box ET5678	Order Code						
	M5X / E5X	M6 / E6	M7-plus / E7-plus	M8-plus / E8-plus			
plunger probe sets in box ET-E	M5X-E / E5X-E	M6-E / E6-E	M7-E-plus / E7-E-plus	M8-E-plus / E8-E-plus			
Description	Range mm	Range inch	Order Code				
Plunger probe M5	19,5 - 34,5	0.768 - 1.358	MK5	●			
Plunger probe M6	26,3 - 110,0	1.035 - 4.331	MK6		●		
Plunger probe M7-plus	50,5 - 233,0	1.988 - 9.173	MK7-plus			●	
Plunger probe M8-plus	130,0 - 332,0	5.118 - 13.071	MK8-plus				●
Plunger probe M78-plus	50,5 - 332,0	1.988 - 13.071	MK78-plus				
Plunger probe M6-FB	38,5 - 115,0	1.516 - 4.528	MK6-FB				
Plunger probe M8-FB	70,5 - 343,0	2.776 - 13.504	MK8-FB				
HM-Anvil No. 0 c/w collet			HMT0		●	●	●
HM-Anvil No. 1			HMT1	●	●	●	
HM-Anvil No. 2			HMT2	●	●	●	
HM-Anvil No. 3			HMT3	●	●	●	
HM-Anvil No. 4			HMT4	●	●	●	
HM-Anvil No. 5			HMT5				
HM-Anvil No. 6			HMT6				
HM-Anvil No. 7 c/w collet			HMT7				
Ref. extension A	Length 10 mm / 0.394"		ZS-A	●	●	●	●
Ref. extension B	Length 20 mm / 0.787"		ZS-B		●	●	●
Ref. extension C	Length 40 mm / 1.575"		ZS-C		●	●	●
Ref. extension D	Length 80 mm / 3.15"		ZS-D			●	●
Ref. extension E-plus	Length 100 mm / 3.937"		ZS-E-plus				●
Indicator holder Ø10	Length 150 mm / 5.906"		MH6-150	●	●		
Indicator holder Ø10	Length 200 mm / 7.874"		MH6-200			●	
Indicator holder Ø10	Length 300 mm / 11.811"		MH6-300				●
Standard holder	Length 51 mm / 2.0"		MH6-51				
Depth extension Ø 8	Length 64 mm / 2.52"		TV8-64				
Depth extension Ø 10	Length 250 mm / 9.842"		TV10-250				
Depth extension Ø 10	Length 500 mm / 19.68"		TV10-500 <sup>1)</sup>				
Right angle attachment			W6				
	Ø 6,5 mm / 0.255"		MZT6,5	●	●		
	Ø 6,5 mm / 0.255"		MZT6,5-plus			●	●
Setting anvil for micrometer with spindle Ø 6-8 mm	Ø 6,35 mm / 0.25"		MZT6,35				
	Ø 6 mm / 0.236"		MZT6				
	Ø 7 mm / 0.276"		MZT7				
	Ø 7,5 mm / 0.295"		MZT7,5				
	Ø 8 mm / 0.315"		MZT8				
Open-end wrench SW7			SW7-G	●	●	●	●
Open-end wrench SW7-9			SW7-9-G	●	●	●	●
Open-end wrench SW10			SW10-G				
Socket head wrench SW3			SW3-I	●	●	●	●
Box for M6, M7-plus or M8-plus			ET-E				alternatively
Box for M5678-68-FB-plus			ET5678	alternatively			alternatively

Example: When placing order for M6 - standard setting anvil MZT6,5 for spindle-Ø 6,5 mm will be included.

Example: When placing order for M6-MZT8 setting anvil for spindle-Ø 8 mm will be included





M5X	E5X	Zwischenstück	HM-Tastschraube Nr.
Ø mm	Ø inch	Extension	Carbide anvil No.
19,5 - 22,0	0.768 - 0.866		1
22,0 - 24,5	0.866 - 0.965		2
24,5 - 27,0	0.965 - 1.063		3
27,0 - 29,5	1.063 - 1.161		4
29,5 - 32,0	1.161 - 1.260	A	1
32,0 - 34,5	1.260 - 1.358	A	2

### Beispiel MK6

Bohrung Ø 45,0 + 0,03

Aus Tabelle: Messkopf MK6

Für Ø 43,5 - 46,0:

Zwischenstücke ZS-A

HM-Tastschraube Nr. 4: HMT4

### Example MK6

Bore-Ø: 45.0 + 0.03

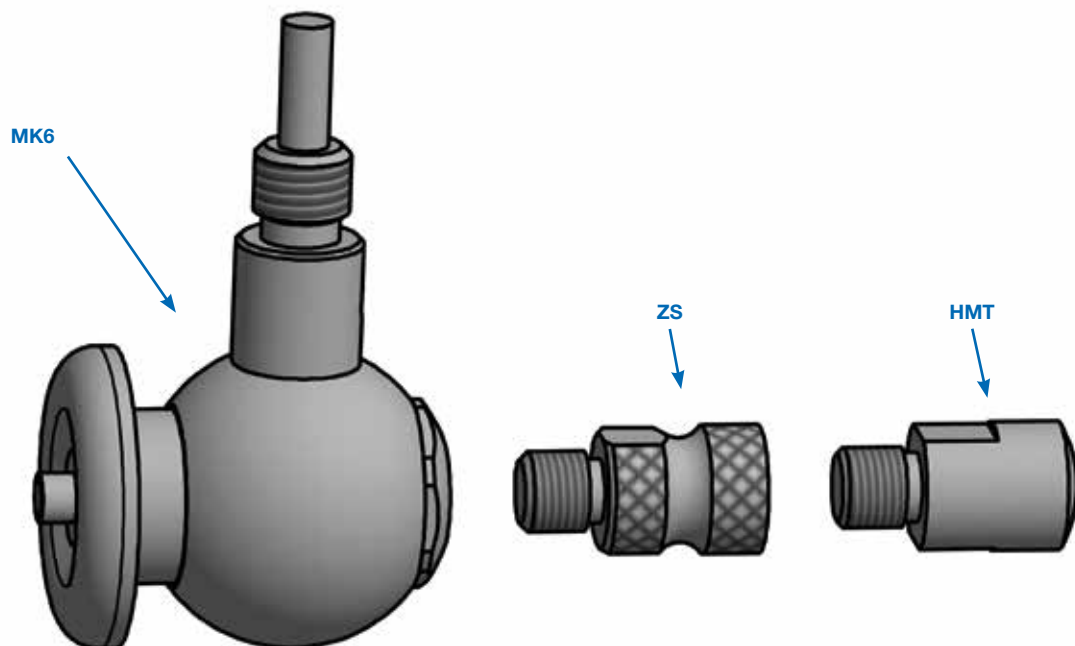
From Table: Plunger probe MK6

For Ø 43.5 - 46.0:

Extension ZS-A

Carbide anvil No. 4: HMT4

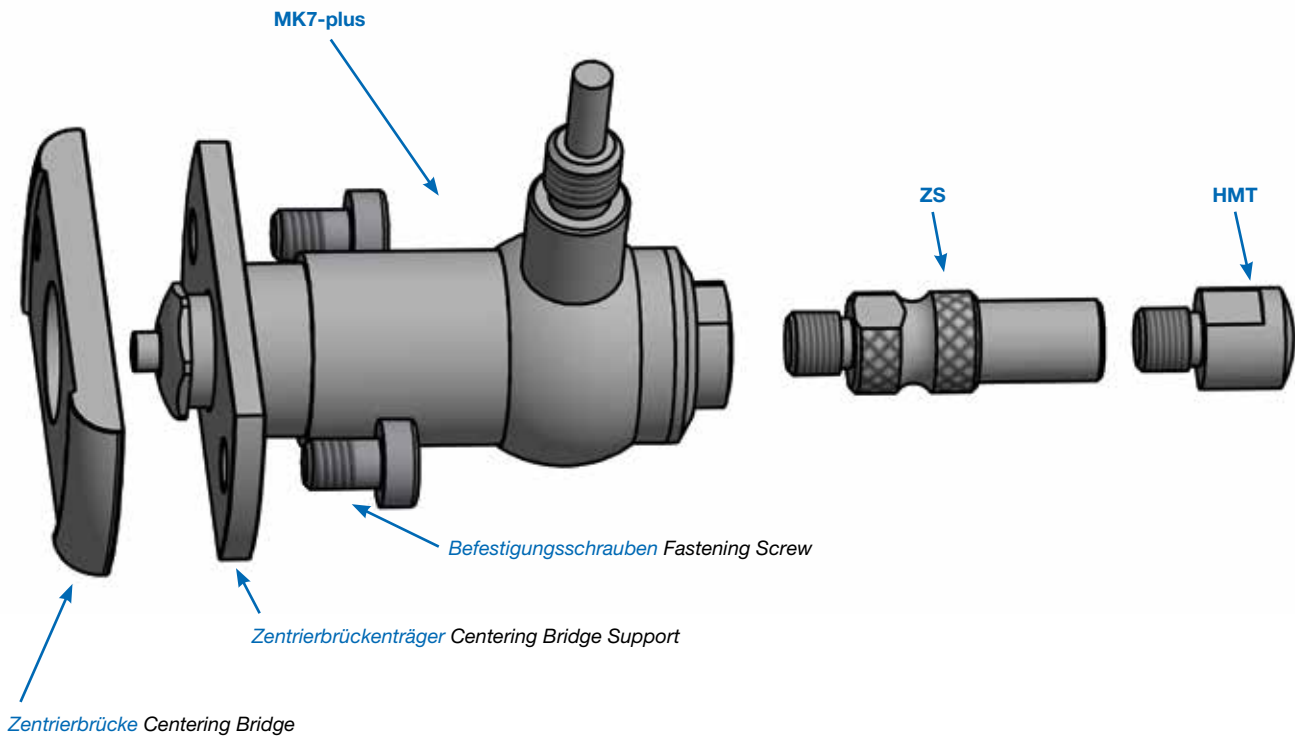
M6	E6	Zwischenstück	HM-Tastschraube Nr.
Ø mm	Ø inch	Extension	Carbide anvil No.
26,3 - 29,5	1.035 - 1.161		1
29,0 - 31,5	1.142 - 1.240		2
31,5 - 34,0	1.240 - 1.339		3
34,0 - 36,5	1.339 - 1.437		4
36,5 - 39,0	1.437 - 1.535	A	1
39,0 - 41,0	1.535 - 1.614	A	2
41,0 - 43,5	1.614 - 1.713	A	3
43,5 - 46,0	1.713 - 1.811	A	4
46,0 - 48,5	1.811 - 1.909	B	1
48,5 - 51,0	1.909 - 2.008	B	2
51,0 - 53,5	2.008 - 2.106	B	3
53,5 - 55,0	2.106 - 2.165	B	4
47,0 - 60,0	1.850 - 2.362		0
57,0 - 70,0	2.244 - 2.756	A	0
67,0 - 80,0	2.638 - 3.150	B	0
77,0 - 90,0	3.031 - 3.543	A B	0
87,0 - 100,0	3.425 - 3.937	C	0
97,0 - 110,0	3.819 - 4.331	A C	0



M7-plus Ø mm	E7-plus Ø inch	Zwischenstück				HM-Tastschraube Nr.			
		Extension				Carbide anvil No.			
50,5 - 52,7	1.9882 - 2.0748					1			
52,3 - 55,0	2.0591 - 2.1654						2		
54,6 - 57,5	2.1496 - 2.2638							3	
57,0 - 60,0	2.2441 - 2.3622								4
59,5 - 62,5	2.3425 - 2.4606	A				1			
62,0 - 65,0	2.4409 - 2.5591	A					2		
64,5 - 67,5	2.5394 - 2.6575	A						3	
67,0 - 70,5	2.6378 - 2.7756	A							4
69,5 - 72,5	2.7362 - 2.8543		B			1			
71,5 - 75,0	2.815 - 2.9528		B				2		
71,0 - 83,0	2.7953 - 3.2677								0
81,0 - 93,0	3.189 - 3.6614	A							0
91,0 - 103,0	3.5827 - 4.0551		B						0
101,0 - 113,0	3.9764 - 4.4488	A	B						0
111,0 - 123,0	4.3701 - 4.8425			C					0
121,0 - 133,0	4.7638 - 5.2362	A		C					0
131,0 - 143,0	5.1575 - 5.6299		B	C					0
141,0 - 153,0	5.5512 - 6.0236	A	B	C					0
151,0 - 163,0	5.9449 - 6.4173				D				0
161,0 - 173,0	6.3386 - 6.811	A			D				0
171,0 - 183,0	6.7323 - 7.2047		B		D				0
181,0 - 193,0	7.126 - 7.5984	A	B		D				0
191,0 - 203,0	7.5197 - 7.9921			C	D				0
201,0 - 213,0	7.9134 - 8.3858	A		C	D				0
211,0 - 223,0	8.3071 - 8.7795		B	C	D				0
221,0 - 233,0	8.7008 - 9.1732	A	B	C	D				0



MK8-plus in Anwendung MK8-plus in action







MK6 zur Nullstellung in Bügel-Messschraube Zero-setting of a MK6 in a micrometer

M8-plus	E8-plus	Zwischenstück					HM-Tastschraube Nr.				
Ø mm	Ø inch	Extension					Carbide anvil No.				
130,0 - 142,0	5.1181 - 5.5906		B	C							0
140,0 - 152,0	5.5118 - 5.9843	A	B	C							0
150,0 - 162,0	5.9055 - 6.378				D						0
160,0 - 172,0	6.2992 - 6.7717	A			D						0
170,0 - 182,0	6.6929 - 7.1654					E					0
180,0 - 192,0	7.0866 - 7.5591	A				E					0
190,0 - 202,0	7.4803 - 7.9528		B			E					0
200,0 - 212,0	7.874 - 8.3465	A	B			E					0
210,0 - 222,0	8.2677 - 8.7402			C		E					0
220,0 - 232,0	8.6614 - 9.1339	A		C		E					0
230,0 - 242,0	9.0551 - 9.5276		B	C		E					0
240,0 - 252,0	9.4488 - 9.9213	A	B	C		E					0
250,0 - 262,0	9.8425 - 10.315				D	E					0
260,0 - 272,0	10.2362 - 10.7087	A			D	E					0
270,0 - 282,0	10.6299 - 11.1024		B		D	E					0
280,0 - 292,0	11.0236 - 11.4961	A	B		D	E					0
290,0 - 302,0	11.4173 - 11.8898			C	D	E					0
300,0 - 312,0	11.811 - 12.2835	A		C	D	E					0
310,0 - 322,0	12.2047 - 12.6772		B	C	D	E					0
320,0 - 332,0	12.5984 - 13.0709	A	B	C	D	E					0

### Beispiel MK8-plus

Bohrung Ø 265,0 + 0,08

Aus Tabelle: Messkopf MK8-plus

Für Ø 260,0 - 272,0

Zwischenstücke ZS-A, ZS-D, ZS-E-plus

Einstellbare HM-Tastschraube Nr. 0: HMT0

### Example MK8-plus

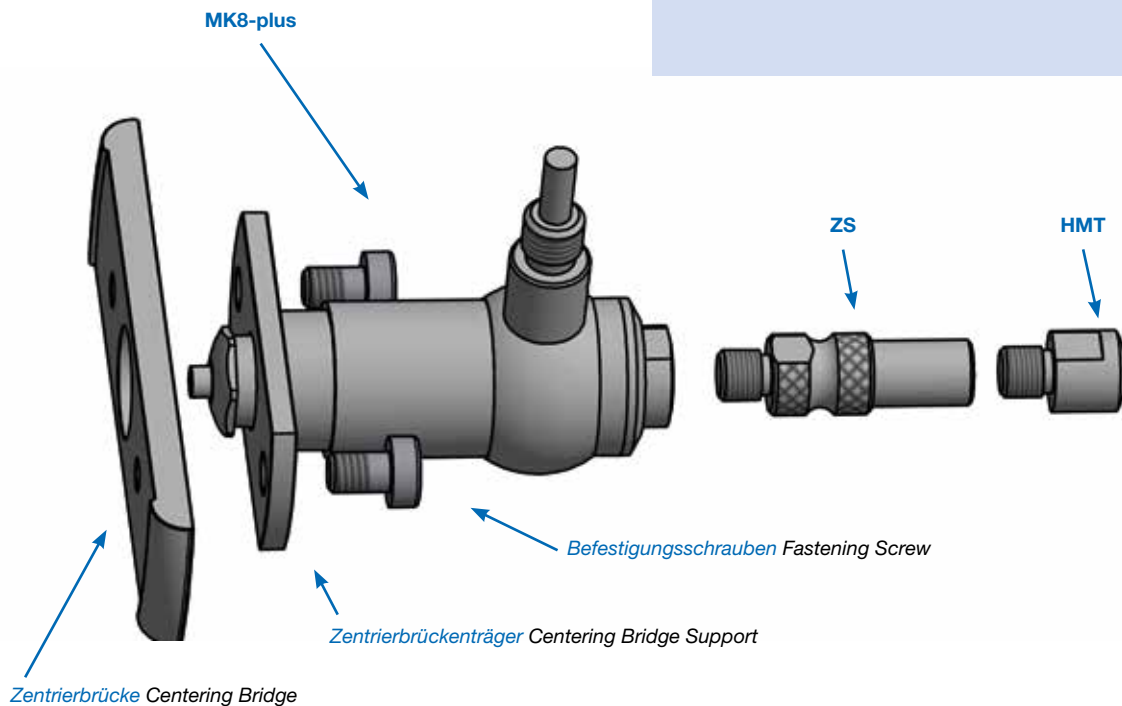
Bore-Ø: 265.0 + 0.08

From Table: Plunger probe MK8-plus

For Ø 260.0 - 272.0

Extension ZS-A, ZS-D, ZS-E-plus

Adjustable carbide anvil No. 0: HMT0



M6-FB Ø mm	E6-FB Ø inch	Zwischenstück			HM-Tast-schraube Nr.		
		Extension			Carbide anvil No.		
38,5 - 43,5	1.516 - 1.713				5		
43,0 - 49,0	1.693 - 1.929				6		
48,5 - 53,5	1.909 - 2.106	A			5		
53,0 - 59,0	2.087 - 2.323	A			6		
58,5 - 63,5	2.303 - 2.500		B		5		
63,0 - 69,0	2.480 - 2.717		B		6		
53,0 - 65,0	2.087 - 2.559					7	
63,0 - 75,0	2.480 - 2.953	A				7	
73,0 - 85,0	2.874 - 3.346		B			7	
83,0 - 95,0	3.268 - 3.740	A	B			7	
93,0 - 105,0	3.661 - 4.134			C		7	
103,0 - 115,0	4.055 - 4.528	A		C		7	

M8-FB Ø mm	E8-FB Ø inch	Zwischenstück			HM-Tast-schraube Nr.		
		Extension			Carbide anvil No.		
70,5 - 74,0	2.7756 - 2.9134				5		
73,5 - 79,0	2.8937 - 3.1102				6		
78,5 - 83,5	3.0906 - 3.2874	A			5		
83,0 - 93,0	3.2677 - 3.6614					7	
93,0 - 103,0	3.6614 - 4.0551	A				7	
103,0 - 113,0	4.0551 - 4.4488		B			7	
113,0 - 123,0	4.4488 - 4.8425	A	B			7	
123,0 - 133,0	4.8425 - 5.2362			C		7	
133,0 - 143,0	5.2362 - 5.6299	A		C		7	
143,0 - 153,0	5.6299 - 6.0236		B	C		7	
153,0 - 163,0	6.0236 - 6.4173	A	B	C		7	
163,0 - 173,0	6.4173 - 6.811				D	7	
173,0 - 183,0	6.811 - 7.2047	A			D	7	
183,0 - 193,0	7.2047 - 7.5984				E	7	
193,0 - 203,0	7.5984 - 7.9921	A			E	7	
203,0 - 213,0	7.9921 - 8.3858		B		E	7	
213,0 - 223,0	8.3858 - 8.7795	A	B		E	7	
223,0 - 233,0	8.7795 - 9.1732			C	E	7	
233,0 - 243,0	9.1732 - 9.5669	A		C	E	7	
243,0 - 253,0	9.5669 - 9.9606		B	C	E	7	
253,0 - 263,0	9.9606 - 10.3543	A	B	C	E	7	
263,0 - 273,0	10.3543 - 10.748				D	E	7
273,0 - 283,0	10.748 - 11.1417	A			D	E	7
283,0 - 293,0	11.1417 - 11.5354		B		D	E	7
293,0 - 303,0	11.5354 - 11.9291	A	B		D	E	7
303,0 - 313,0	11.9291 - 12.3228			C	D	E	7
313,0 - 323,0	12.3228 - 12.7165	A		C	D	E	7
323,0 - 333,0	12.7165 - 13.1102		B	C	D	E	7
333,0 - 343,0	13.1102 - 13.5039	A	B	C	D	E	7

**Beispiel MK8-FB**

Bohrung Ø 145,0 + 0,05

Aus Tabelle: Messkopf MK8-FB

Für Ø 143,0 – 153,0:

Zwischenstücke ZS-B, ZS-C

Einstellbare HM-Tastschraube Nr. 7: HMT7

**Example MK8-FB**

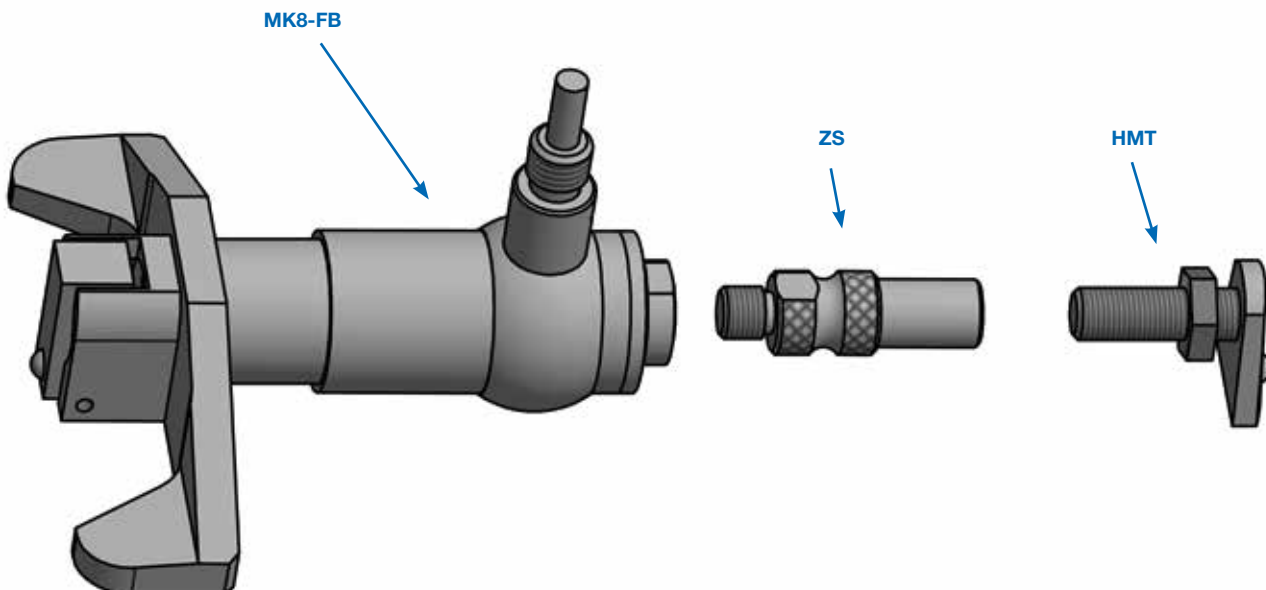
Bore-Ø: 145.0 + 0.05

From Table: Plunger probe MK8-FB

For Ø 143.0 – 153.0:

Extensions ZS-B, ZS-C

Adjustable carbide anvil No. 7: HMT7

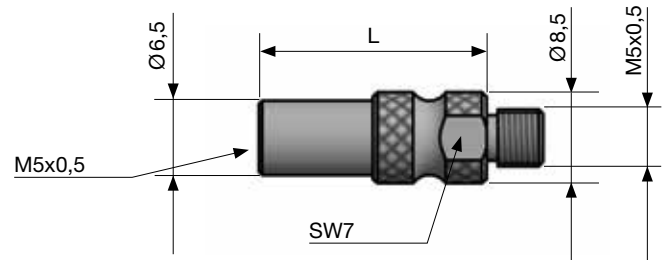


### ZS

Zwischenstücke ZS-A, ZS-B, ZS-C, ZS-D

Extensions ZS-A, ZS-B, ZS-C, ZS-D

ZS-	A	B	C	D
L (mm)	10	20	40	80
L (inch)	0.394	0.787	1.575	3.15



### ZS-E-plus

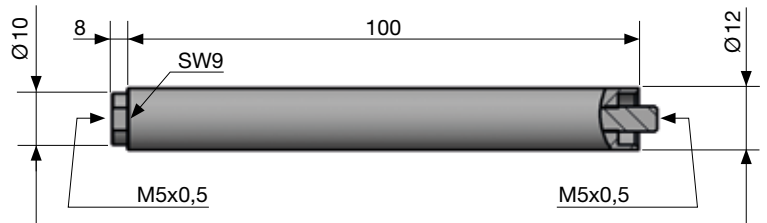
Zwischenstück ZS-E-plus

Extension ZS-E-plus

**ZS- E - plus**

L (mm) 100

L (inch) 3.937



### HMT1...4

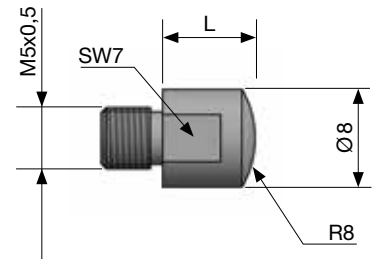
Für Messköpfe MK5, 6, 7-plus, 8-plus

HM- Tastschraube HMT1, HMT2, HMT3, HMT4

For plunger probes MK5, 6, 7-plus, 8-plus

Carbide Anvil HMT1, HMT2, HMT3, HMT4

HMT	1	2	3	4
L (mm)	2,5	5,0	7,5	10,0
L (inch)	0.098	0.197	0.295	0.394



### HMT0

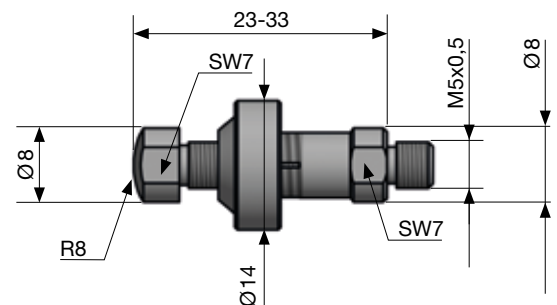
Für Messköpfe MK6, 7-plus, 8-plus

Einstellbare HM-Tastschraube Nr. 0 komplett mit Spannzange

For plunger probes MK6, 7-plus, 8-plus

Adjustable HM-anvil No. 0 c/w collet

L (mm)	23 - 33
L (inch)	0.906 - 1.299



### HMT5...6

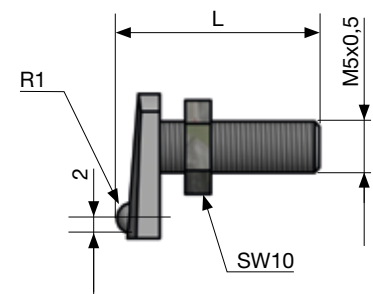
Für Messköpfe MK6-FB und MK8-FB

HM- Tastschrauben HMT5, HMT6

For plunger probes MK6-FB and MK8-FB

Carbide anvil HMT5 and HMT6

HMT	5	6
L (mm)	14	19
L (inch)	0.551	0.748



### HMT7

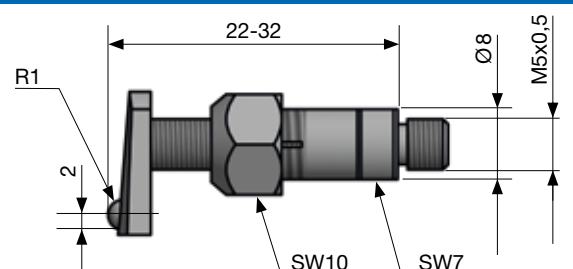
Für Messköpfe MK6-FB und MK8-FB

Einstellbare HM-Tastschraube Nr. 7 komplett mit Spannzange

For plunger probes MK6-FB and MK8-FB

Adjustable HM-anvil No. 7 c/w collet

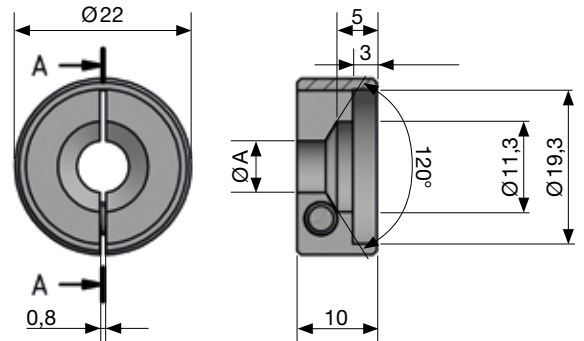
L (mm)	22 - 32
L (inch)	0.866 - 1.259



## MZT

Zentrierteller für Bügelmess-Schrauben mit Spindel-Ø 6 bis 8 mm  
Setting anvil for micrometer with spindle Ø 6 to 8 mm

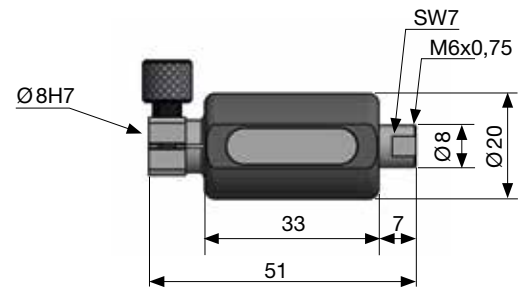
Ø A (mm)	=	6,0	6,35	6,5(-plus)	7,0	7,5	8,0
Ø A (inch)	=	0.236	0.25	0.255	0.276	0.295	0.315



## MH6-51

Der kompakte Standard-Messuhrhalter MH-6-51 ohne Triebstift.  
The solid standard indicator holder MH-6-51 without transfer pin.

Anschlussgewinde M6x0,75	L (mm) 51
Thread connection M6x0,75	L (inch) 2.008



## MH6-

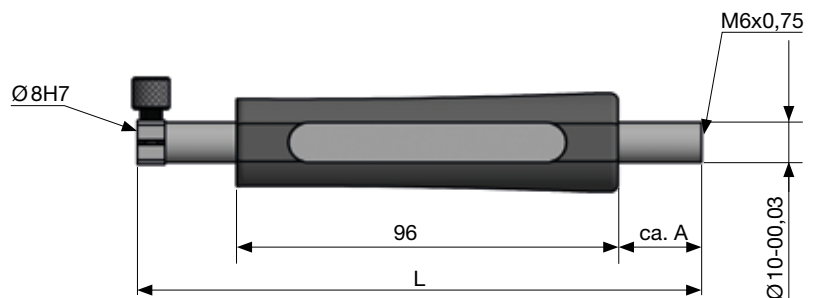
Messuhrhalter temperaturstabilisiert mit Klemmung 8H6 und Anschlussgewinde M6 x 0,75. Geeignet für alle Messköpfe und deren Verlängerungen.  
Indicator holder temperature-stabilized with clamp 8H6 and thread connection M6 x 0.75. Suitable for all plunger probes and their extensions.

Indicator holder temperature-stabilized with clamp 8H6 and thread connection M6 x 0.75. Suitable for all plunger probes and their extensions.

### Ausführung in den Längen

#### Nominal length of holder

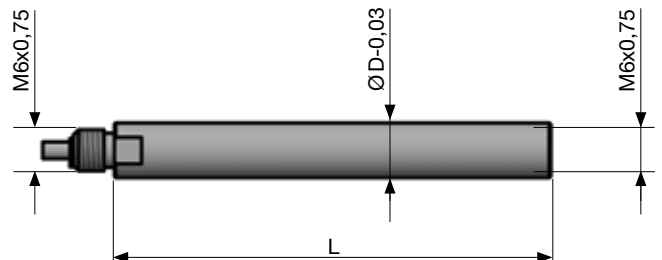
MH6-150	L = 150 mm / 5.906"
MH6-200	L = 200 mm / 7.874"
MH6-300	L = 300 mm / 11.811"



## TV8-64

Kürzere Tiefenverlängerung mit Außendurchmesser 8mm für Verwendung mit MH6-51.  
Shorter depth extension with outside diameter 8 mm for use with MH6-51.

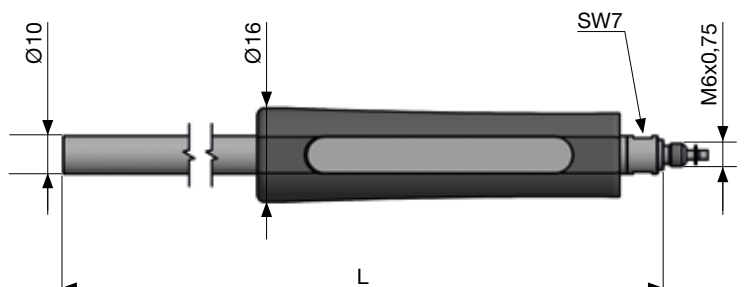
Anschlussgewinde M6x0,75	L (mm) 64
Thread connection M6x0,75	L (inch) 2.520



## TV10-

Tiefenverlängerung für Messkopfgeräte temperaturstabilisiert. Außendurchmesser 10 mm.  
Depth extension for plunger probes temperature-stabilized. Outside diameter 10 mm.

Lieferbar in den Längen	Anschlussgewinde M6x0,75
Nominal length of extension	Thread connection
TV10-250 L = 250 mm / 9.843"	M6x0,75
TV10-500 L = 500 mm / 19.685"	







# Lösungen zum Messen


## DIA-COME

# Solutions for Gauging

## DIA-COME


	Seite		Page
<b>Überblick DIA-COME</b>	<b>172</b>	<b>Overview DIA-COME</b>	<b>173</b>
<b>DIATEST System Come</b>	<b>174</b>	<b>DIATEST System Come</b>	<b>174</b>
DIA-COME C2 Messtische für Ø (Bohrungsmessungen)	176	DIA-COME C2 Measuring Tables for Ø (Bore Gauging)	176
DIA-COME C2 Kits für Ø (Bohrungsmessungen)	177	DIA-COME C2 Kits for Ø (Bore Gauging)	177
DIA-COME C2 Messtische für Verzahnung	178	DIA-COME C2 Measuring Tables for Gear Gauges	178
DIA-COME C2 Kits für Verzahnung	179	DIA-COME C2 Kits for Gear Gauges	179
DIA-COME Ausrichtung und Einstellmeister	180	DIA-COME Adjustment and Setting Master	180
DIA-COME Messtisch-Bestandteile	181	DIA-COME Components of a Measuring Table	181
DIA-COME Anwendungsbeispiele	182	DIA-COME Sample Applications	182
DIA-COME C3 Messtische	184	DIA-COME C3 Measuring Tables	184
DIA-COME C3 Kits	185	DIA-COME C3 Kits	185
DIA-COME Zubehör	186	DIA-COME Accessories	186

### DIATEST System COME – DIA-COME

**Flexible und äußerst robuste Messtische für Innen- und Außenmessung (sowie Verzahnung, siehe  178)**

DIA-COME Messtische gibt es in verschiedenen Größen, Ausführungen und Messbereichen. Sie werden oft direkt neben einer Maschine eingesetzt, um bspw. Stichproben zu messen.

2-Punkt Messtische gibt es in 3 verschiedenen Größen. Diese haben einen beweglichen und einen fixen Messkontakt, der Messbereich des beweglichen Messkontakts beträgt 20 mm. Je nach Größe des Tisches können unterschiedliche Messbereiche abgedeckt werden:



- Glatte Innen-Ø von 30 – 275 mm
- Glatte Außen-Ø von 0 – 245 mm
- Verzahnung ( 178)

3-Punkt Messtische gibt es in 4 verschiedenen Größen. Sie haben einen beweglichen und zwei fixe Messkontakte, der Messbereich des beweglichen Messkontakts beträgt 20 mm. Je nach Größe können unterschiedliche Messbereiche abgedeckt werden.

- Glatte Innen-Ø von 35 – 450 mm
- Glatte Außen-Ø von 0 – 420 mm




Eine stufenlose Regulierung der Messkraft verhindert Deformierung oder Beschädigung von Werkstücken. Die Wiederholgenauigkeit liegt bei  $\pm 2 \mu\text{m}$ .

Vorgefertigte Anwendungspakete (Kits) für die häufigsten Messaufgaben helfen bei deren schnellen und bequemen Lösung, bspw. für kleine Durchmesser ab 11,5 mm Innen-Durchmesser, Sacklochbohrungen, Kugelschrauben oder Einstichen. Durch ein vielfältiges Zubehör können auch Innen- und Außennuten, Konzentritäten, Konizitäten etc. gemessen werden. Sonder-Messeinsätze auf Anfrage.

Angeschlossen werden können analoge oder digitale Messuhren ( 243 ff), induktive oder inkrementelle Messtaster, PC oder DIATRON. Messdaten können bei Verwendung einer geeigneten Anzeige per Echtfunk (DIAWIRELESS) an PC und DIATRON übertragen werden ( 248 ff).

Ausrichtung und Nullstellung kann durch Einstellmeister und z.B. Endmaße erfolgen.



 2-Punkt Messtisch C2 2-Point measuring table C2  3-Punkt Messtisch C3-AL 3-point measuring table C3-AL  2-Punkt Messtisch C2-JS 2-point measuring table C2-JS


## DIATEST System COME – DIA-COME

### Flexible and sturdy measuring tables for measurement of I.D. and O.D. (and gear gauging, see 178)

DIA-COME measuring tables are offered in different sizes, layouts and measuring ranges. They are often used close to the production machine, e. g. for sample measurements.

DIA-COME C2 measuring tables are available in 3 sizes. They have a fixed and a moving measuring contact. Measuring range of the moving contact is 20 mm (0.7874").

The C2 tables cover different measuring ranges:



- I.D. from 30 – 275 mm (1.1811" – 10.8267")
- O.D. from 0 – 245 mm (0" – 9.6456")
- Gear Gauging ( 178)

DIA-COME C3 measuring tables are available in 4 sizes. They have two fixed and one moving measuring contact. Measuring range of the moving contact is 20 mm. The C3 tables cover different measuring ranges:

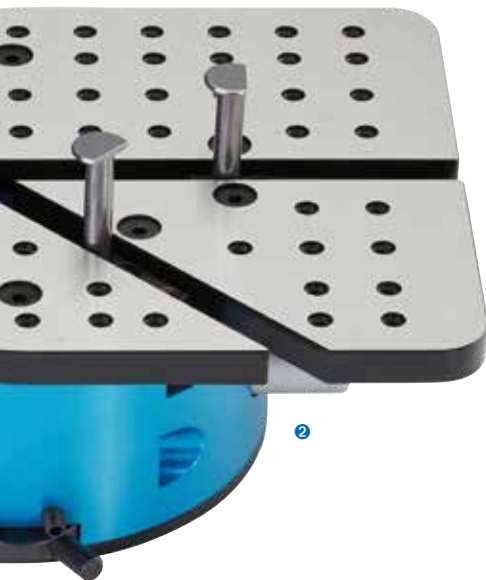
- I.D. from 35 – 450 mm (1.3779" – 17.7165")
- O.D. from 0 – 420 mm (0" – 16.5354")

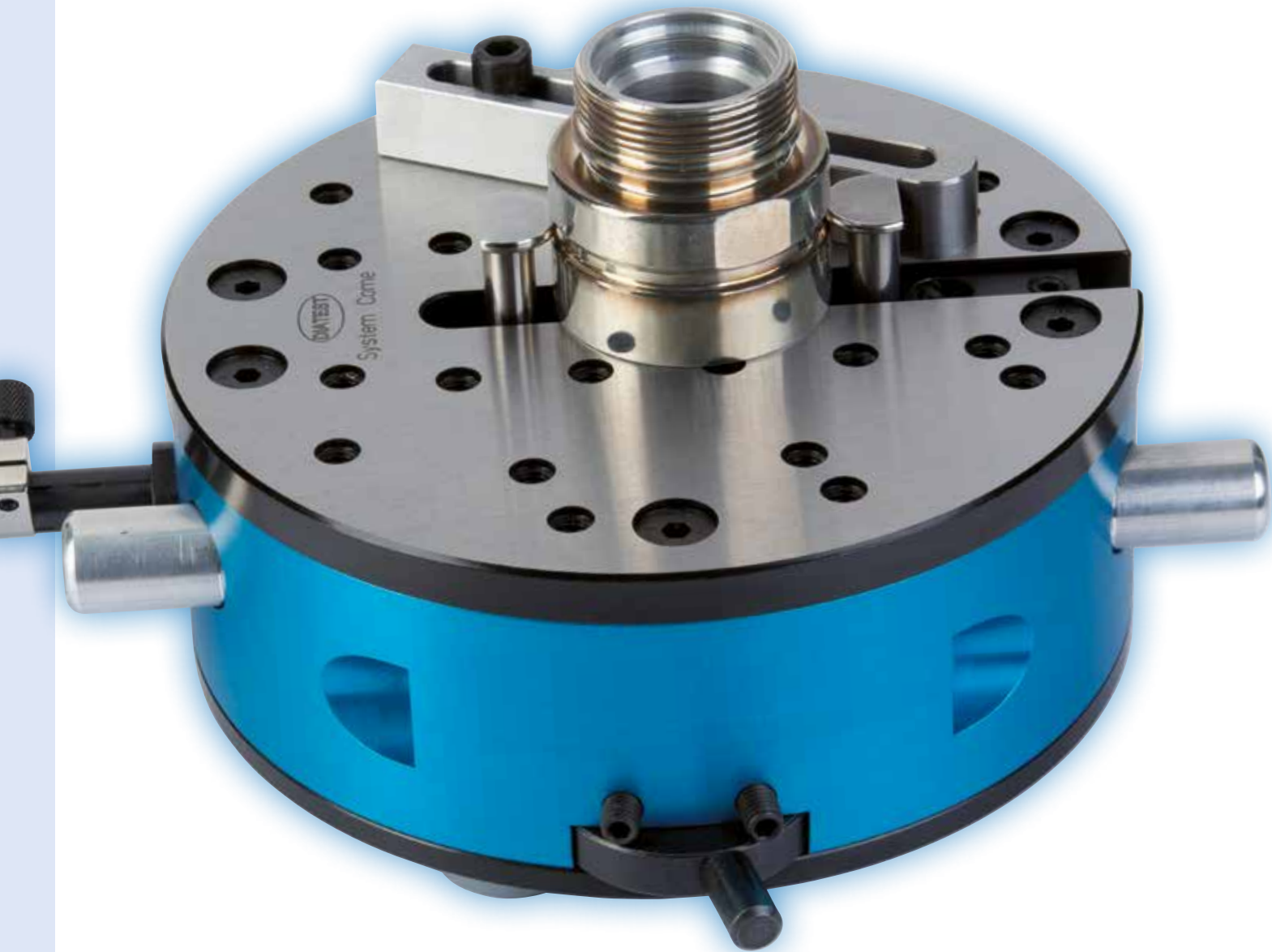
In order not to distort or damage the work piece the measuring force can be continuously adjusted. Measuring repeatability is  $\pm 2 \mu\text{m}$ .

Additional application kits provide solutions for the most common measuring tasks, e. g. for small diameters from 11.5 mm (0.4527") I.D., flat bottom, ball anvils or recesses. Many different measuring tasks (for example inside and outside grooves, concentricity or tapers) can be checked thanks to the wide range of accessories. Special measuring inserts on request.

Mechanical or digital indicators can be connected ( 243 et seq), also inductive and incremental probes, PC or DIATRON. Measured values can be transferred wireless (DIAWIRELESS) to a PC and DIATRON by using a suitable indicator ( 248 et seq).

Setting masters or gauge blocks can be used for adjustment and zero setting.





# **DIA-COME Messtische:** DIA-COME measuring tables:

## Mit den flexiblen Messtischen nach DIATEST System COME (DIA-COME) können Sie Innen- und Außendurchmesser sowie Verzahnungen messen.

Durch die äußerst robuste Ausführung sowie die einfache Bedienung und schnelle Montage eignen sich die Messtische ideal für den Einsatz in der Produktion oder der Werkstatt. Die Tische widerstehen vielen Ölen, Emulsionen oder Spänen und zeigen sich gleichzeitig überaus einfach in der Bedienung. Das Messen kann durch den Werker selbst erfolgen, so kann der Prozess der Kontrolle in die laufende Produktion mit eingebunden werden, man spart Zeit und Kosten.

DIA-COME Messtische gibt es in verschiedenen Größen, Ausführungen und Messbereichen und können Dank des vielfältigen Zubehörs viele Messaufgaben wahrnehmen, wie bspw. Innen- oder Außennuten, Konzentritäten oder Konizitäten. Ergänzt wird das Ganze noch durch Anwendungspakete (Kits), mit denen die häufigsten Messaufgaben bequem gelöst werden können.

Die Wiederholgenauigkeit liegt bei  $\pm 2 \mu\text{m}$ . Die Messkraft lässt sich stufenlos regulieren, so dass Werkstücke nicht deformiert oder beschädigt werden. Angeschlossen werden können analoge oder digitale Messuhren mit einer Klemmung 8h7 (3/8" Zoll), induktive oder inkrementelle Messtaster, PC, DIATRON oder Drucker. Messdaten können natürlich bei Verwendung einer geeigneten Anzeige per Echtfunk (DIAWIRELESS) übertragen werden. Für die korrekte Messwertanzeige ist eine Messuhr für die Außenmessung notwendig.

## You can measure internal and external diameters as well as gear gauges with the flexible measuring tables DIATEST System COME (DIA-COME).

Due to its sturdy construction, simple handling and quick installation the measuring tables are suitable for use in both inspection & production areas. The measuring tables are coolant and swarf resistant, at the same time they are very easy to handle. The measurement can be made by the machine operator himself during the production process. This saves time and money.

DIA-COME measuring tables are offered in different sizes, layouts and measuring ranges. Many different measuring tasks (for example inside- and outside grooves, concentricity or tapers) can be checked thanks to the wide range of accessories. Additional application kits (Kits) provide solutions for the most common measuring tasks.

Measuring repeatability is  $\pm 2 \mu\text{m}$ . In order not to distort or damage the work piece the measuring force can be continuously adjusted. Mechanical or digital indicators with a 8h7 or 3/8" clamping, inductive or incremental probes, PC, DIATRON or printer can be connected. Measured data can be transferred wirelessly (DIAWIRELESS) when using a suitable indicator. An indicator for the measurement of outer diameters has to be used for the accurate display of measured data.

# Stabil – Flexibel – Ökonomisch

# Sturdy – Flexible – Economic



# DIA-COME C2 Messtische für Ø (Bohrungsmessungen)

## DIA-COME C2 Measuring Tables for Ø (Bore Gauging)

### DIA-COME C2 Messtische zum Messen von Innen- und Außendurchmessern (Bohrungsmessungen) und Verzahnungen.

Die DIA-COME C2 Messtische sind in drei Größen verfügbar und decken unterschiedliche Messbereiche ab. C2 Messtische haben einen beweglichen und einen festen Messkontakt. Durch die variable Montage des festen Messkontakts erfolgt die Anpassung auf das gewünschte Maß. Der bewegliche Messkontakt hat einen Messbereich von 20 mm. Der Messweg wird direkt 1:1 auf eine Messwertanzeige übertragen.

Alle Messtische sind als Basistische "Base" ohne Messkontakte und als vollwertige Messtische mit Messkontakten erwerbbar. C2 Messtische sind auch mit Zoll-Klemmung erhältlich.

### DIA-COME C2 measuring tables for the measurement of I.D. and O.D. and gear gauging.

DIA-COME C2 measuring tables are available in 3 sizes covering different measuring ranges. C2 measuring tables have a fixed and a moving measuring contact. The required measurement can be achieved by fitting the fixed measuring contact. The moveable measuring contact has a measuring range of 20 mm. The measuring travel is transferred 1:1 to the measuring indicator.

All measuring tables are available as basic tables ("Base") without measuring contacts, or as fully complete measuring tables including measuring contacts. C2 measuring tables are also available with 3/8" clamping.

#### DIA-COME C2

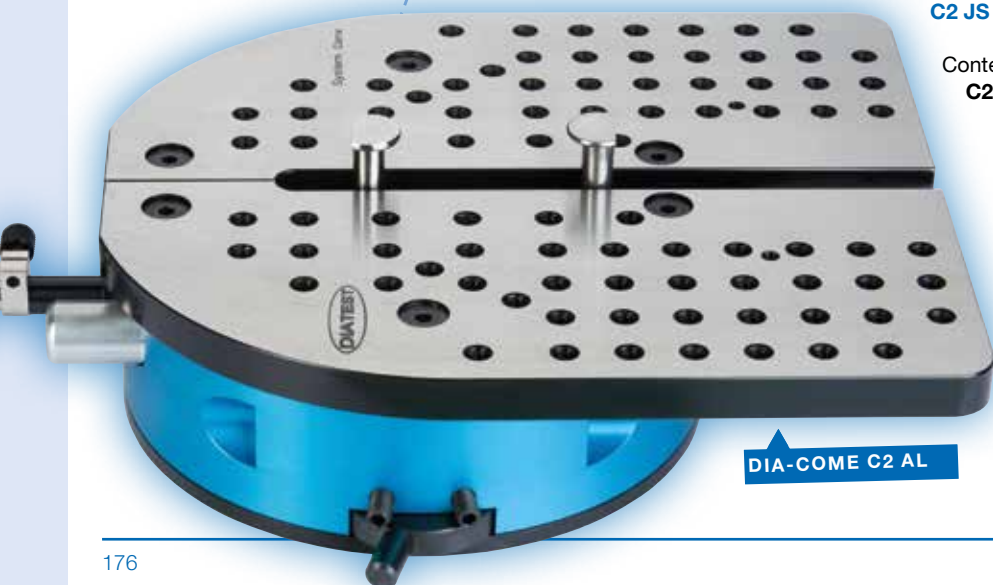
Messbereich Measuring Range	Innen Ø I.D. Ø 30 – 105 mm	Außen Ø O.D. Ø 0 – 90 mm
Inhalt Basistisch C2 Base Content of basic table C2 Base	Messtisch mit 1 Klemmstück CO-CP und 1 Messeinsatz-Halter CO-MH38 Measuring table with 1 Clamping Pin CO-CP and 1 Measuring Contact Support CO-MH38	
Inhalt Messtisch C2 Content of gauge C2	Wie C2 Base, zusätzlich mit 1 Messeinsatz CO-MI16-25 und 2 Messeinsätzen CO-MI16-52 As C2 Base, additionally with 1 Measuring Contact CO-MI16-25 and 2 Measuring Contacts CO-MI16-52	

#### DIA-COME C2 AL

Messbereich Measuring Range	Innen Ø I.D. Ø 30 -185 mm	Außen Ø O.D. Ø 0 – 155 mm
Inhalt Basistisch C2 AL Base Content of basic table C2 AL Base	Messtisch mit 2 Klemmstücken CO-CP, 1 Messeinsatz-Halter CO-MH38 und 1 Messeinsatz-Halter CO-MH75 Measuring Table with 2 Clamping Pins CO-CP, 1 Measuring Contact Support CO-MH38 and 1 Measuring Contact Support CO-MH75	
Inhalt Messtisch C2 AL Content of gauge C2 AL	Wie C2 AL Base, zusätzlich mit 1 Messeinsatz-Halter CO-MH110, 1 Messeinsatz CO-MI16-25 und 2 Messeinsätzen CO-MI16-52 As C2 AL Base, additionally with 1 Measuring Contact Support CO-MH110, 1 Measuring Support CO-MI16-25 and 2 Measuring Contacts CO-MI16-52	

#### DIA-COME C2 JS

Messbereich Measuring Range	Innen Ø I.D. Ø 30 -275 mm	Außen Ø O.D. Ø 0 – 245 mm
Inhalt Basistisch C2 JS Base Content of basic table C2 JS Base	Messtisch mit 1 Klemmstück CO-CP und 1 Messeinsatz-Halter CO-MH60 Measuring Table with 1 Clamping Pin CO-CP and 1 Measuring Contact Support CO-MH60	
Inhalt Messtisch C2 JS Content of gauge C2 JS	Wie C2 JS Base, zusätzlich mit 1 Messeinsatz CO-MI16-25 und 2 Messeinsätzen CO-MI16-52 As C2 JS Base, additionally with 1 Measuring Support CO-MI16-25 and 2 Measuring Contacts CO-MI16-52	



DIA-COME C2 AL



Jede Kit-Version kann nur einmal in Verbindung mit dem passenden Messtisch zum Sonderpreis erworben werden.

Zum Messen kleiner Durchmesser  
For the measurement of Small Diameters

C2-Kit1 / C2-Kit1-S		
Messbereich Measuring Range	Innen Ø I.D. Ø 11,5 -60 mm	Außen Ø O.D. Ø 0 - 90 mm
Inhalt C2-Kit1 / C2-Kit1-S *	1 Klemmstück CO-CP, 1 Messeinsatz-Halter CO-MH38-S, 2 Messeinsätze CO-MI5-48-S, 2 Adapter CO-A44-S, 1 Paar Aufsatzplatten CO-MT-S und 4 Schrauben	
Content of C2-Kit1 / C2-Kit1-S *	1 Clamping Pin CO-CP, 1 Measuring Contact Support CO-MH38-S, 2 Measuring Supports CO-MI5-48-S, 2 Adapters CO-A44-S, 1 set of Small Tables CO-MT-S and 4 Screws	
Gültig für/ Valid for	alle C2 /all C2	

\*) DIA-COME Kits mit der Endung -S (Single) können einzeln erworben werden

\*) DIA-COME Kits with the ending -S (Single) can be acquired singly

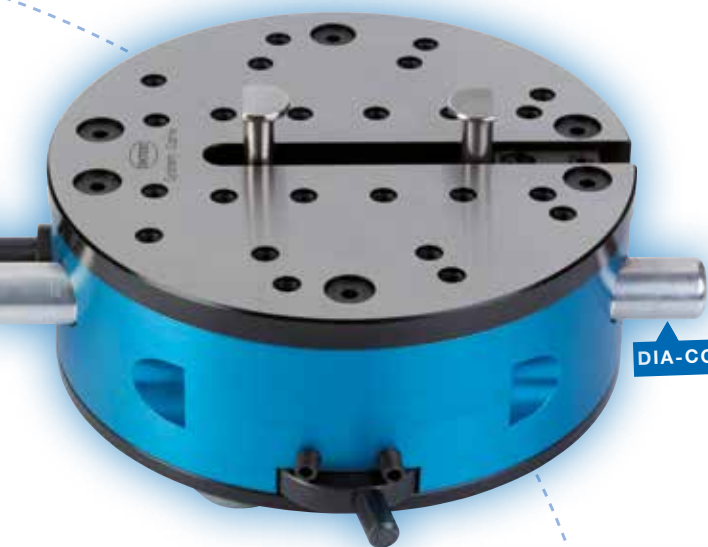
A Kit can only be purchased a) once per suitable table and b) in combination with a suitable table.

Zum Messen großer Durchmesser  
For the measurement of Large Diameters

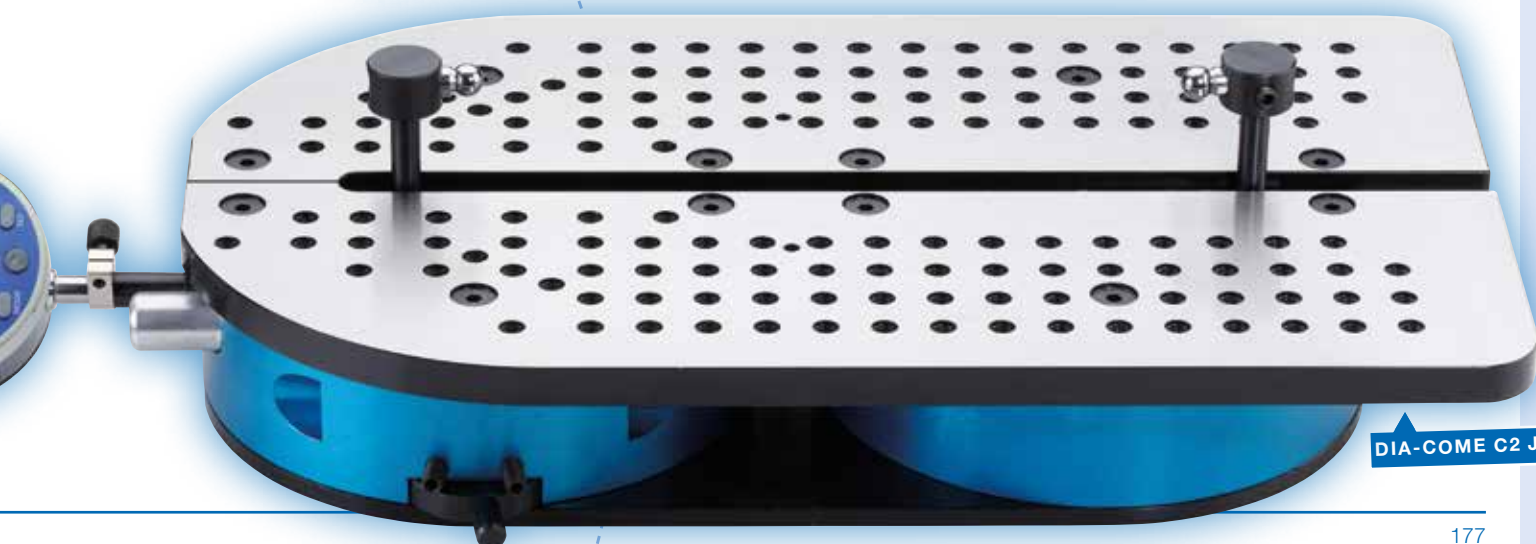
C2-Kit2		
Messbereich Measuring Range	Innen Ø I.D. Ø 30 - 120 mm	Außen Ø O.D. Ø 0 - 100 mm
Inhalt C2-Kit2	1 Klemmstück CO-CP, 1 Messeinsatz-Halter CO-MH110	
Content of C2-Kit2	1 Clamping Pin CO-CP, 1 Measuring Contact Support CO-MH110	
Gültig für/ Valid for	alle C2 /all C2	

Zum Messen von Sacklochbohrungen  
For Flat Bottom

C2-Kit3		
Messbereich Measuring Range	Innen Ø I.D. Ø 25 -105 mm	Außen Ø O.D. Ø 0 - 90 mm
Inhalt C2-Kit3	1 Messeinsatz CO-MI10-25-FB und 2 Messeinsätze CO-MI10-52-FB	
Content of C2-Kit3	1 Measuring Contact CO-MI10-25-FB, 2 Measuring Contacts CO-MI10-52-FB	
Gültig für/ Valid for	alle C2 /all C2	



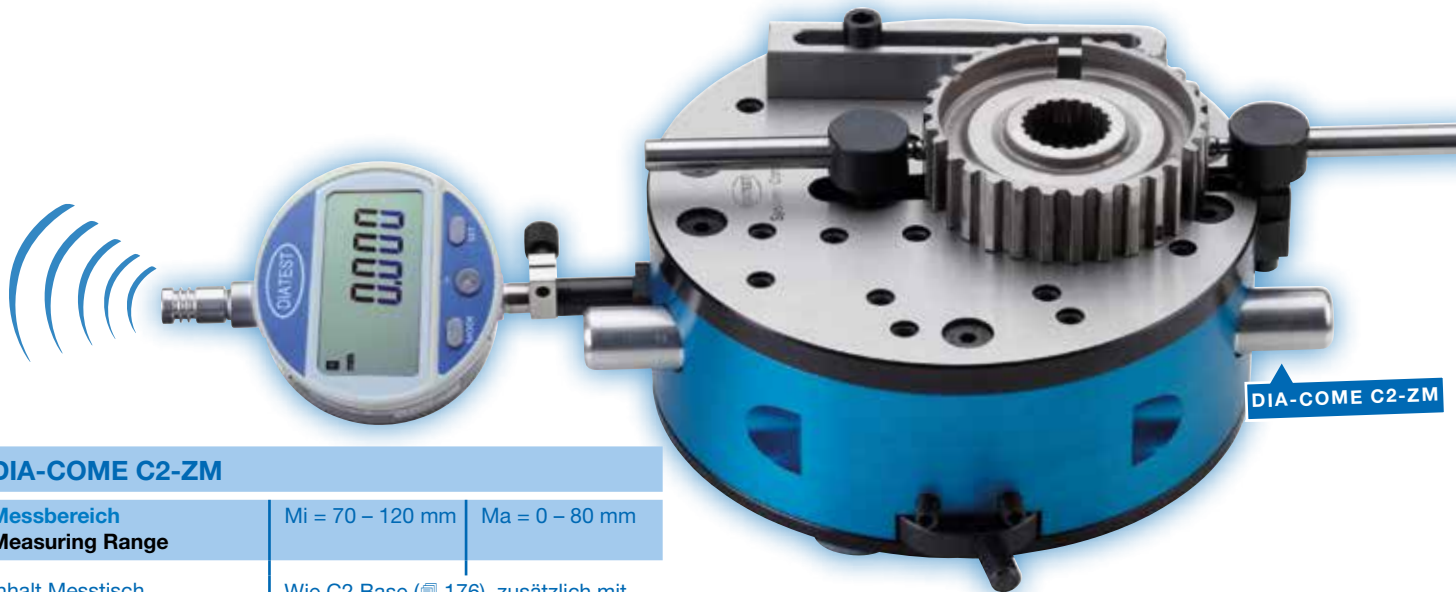
DIA-COME C2



DIA-COME C2 JS

# DIA-COME C2 Messtische für Verzahnung

## DIA-COME C2 Measuring Tables for Gear Gauges



### DIA-COME C2-ZM

<b>Messbereich</b> <b>Measuring Range</b>	Mi = 70 – 120 mm	Ma = 0 – 80 mm
--	------------------	----------------

Inhalt Messtisch  
**C2-ZM**

Wie C2 Base (☐ 176), zusätzlich mit 1 fixem Anschlag CO-ST100, 2 Kugelstifträgern CO-ZMS30; zusätzlich benötigt: 2 Kugelmesseinsätze CO-MI8-KE (Kugel-Ø angeben)

Content of basic table  
**C2-ZM**

Content of gauge: As C2 Base (☐ 176), additionally with 1 fixed Stop CO-ST100, 2 Supports for Gear Gauges CO-ZMS30; additionally needed: 2 Ball-Measuring Contacts (ball-Ø needed)

### DIA-COME C2-ZM AL

<b>Messbereich</b> <b>Measuring Range</b>	Mi = 70 – 195 mm	Ma = 0 – 155 mm
--	------------------	-----------------

Inhalt Messtisch  
**C2-ZM AL**

Wie C2 AL Base (☐ 176), ohne CO-MH75), zusätzlich mit 1 fixem Anschlag CO-ST100, 1 Messeinsatzhalter CO-MH110, 2 Kugelstifträgern CO-ZMS30; zusätzlich benötigt: 2 Kugelmesseinsätze CO-MI8-KE (Kugel-Ø angeben)

Content of basic table  
**C2-ZM AL**

Content of gauge: As C2 AL Base (☐ 176, w/o CO-MH75), additionally with 1 fixed Stop CO-ST100, 1 Measuring Contact Support CO-MH110, 2 Supports for Gear Gauges CO-ZMS30; additionally needed: 2 Ball-Measuring Contacts (ball-Ø needed)



### DIA-COME C2-ZM JS

<b>Messbereich</b> <b>Measuring Range</b>	Mi = 70 – 275 mm	Ma = 0 – 245 mm
--	------------------	-----------------

Inhalt Messtisch  
**C2-ZM JS**

Inhalt Messtisch. Wie C2 JS Base (☐ 176), zusätzlich mit 1 fixem Anschlag CO-ST100, 2 Kugelstifträgern CO-ZMS30; zusätzlich benötigt: 2 Kugelmesseinsätze CO-MI8-KE (Kugel-Ø angeben)

Content of basic table  
**C2-ZM JS**

Content of gauge: As C2 JS Base (☐ 176), additionally with 1 fixed Stop CO-ST100, 2 Supports for Gear Gauges CO-ZMS30; additionally needed: 2 Ball-Measuring Contacts (ball-Ø needed)





### Kleine Werkstücke

Small work pieces

C2-ZM Kit1		
Messbereich Measuring Range	Mi = 18 – 120 mm	Ma = 0 – 80 mm
Inhalt C2-ZM Kit1-S *	1 Messeinsatz-Halter CO-MH38-S, 2 Adapter CO-A44-S, 2 Halter für Kugelschrauben für kleine Verzahnungen CO-ZMS45-S, 1 Set Aufsatzplatten für kleine Werkstücke CO-MT-S C2 Set, 1 Klemmstück CO-CP, 4 Schrauben, 2 Kugelschrauben KS-ZM3-Ø (Kugel-Ø angeben)	
Content of C2-ZM Kit1-S *	1 Measuring Contact Support CO-MH38-S, 2 Adapters CO-A44-S, 2 Holder for Ball Anvils for Small Gears CO-ZMS45-S, 1 Set Small Tables for Small Components CO-MT-S C2 Set, 1 Clamping Pin CO-CP, 4 Screws, 2 Ball Anvils KS-ZM3-Ø (Ball-Ø needed)	
Gültig für / Valid for	alle C2 / all C2	
*) DIA-COME Kits mit der Endung –S (Single) können einzeln erworben werden		
*) DIA-COME Kits with the ending –S (Single) can be acquired singly		

### Hohe Werkstücke

High work pieces

C2-ZM Kit2		
Messbereich Measuring Range	Mi = 70 – 120 mm	Ma = 0 – 80 mm
Inhalt C2-ZM Kit2	2 Kugelstiftträger CO-ZMS52	
Content of C2-ZM Kit2	2 Supports for Gear Gauges CO-ZMS52	
Gültig für / Valid for	alle C2 / all C2	

Die Maße Mi und Ma sind abhängig von der Länge des Kugelstiftes. Die Standard-Länge beträgt 30 mm.  
Measurements Mi and Ma depend on length of ball pins. Standard length is 30 mm.

### Höhenverstellbarer Anschlag

Adjustable Stop

C2-ZM Kit3		
Messbereich Measuring Range	Mi = 70 – 120 mm	Ma = 0 – 80 mm
Inhalt C2-ZM Kit3	1 verstellbarer Anschlag (Verstellbereich 28 mm) CO-STA50, 1 fixe Anschlagstange mit Gewinde M2,5 CO-ST60-M2,5 (zum Einschrauben optionaler Einsätze, bspw. KS-MU)	
Content of C2-ZM Kit3	1 adjustable Stop (Adjustment range 28 mm) CO-STA50, 1 fixed Stop Bar with Thread M2.5 CO-ST60-M2,5 (for screwing optional inserts, e. g. KS-MU)	
Gültig für / Valid for	alle C2 / all C2	

### Kugelschrauben

Ball Anvils

C2-ZM Kit4		
Messbereich Measuring Range	Mi = -	Ma = 0 – 80 mm
Inhalt C2-ZM Kit4	2 fixe Anschlagstangen mit Gewinde M2,5 CO-ST60-M2,5 (zum Einschrauben optionaler Einsätze, bspw. KS-MU)	
Content of C2-ZM Kit4	2 fixed Stop Bars with Thread M2.5 CO-ST60-M2,5 (for screwing optional inserts, e.g. KS-MU)	
Gültig für / Valid for	alle C2 / all C2	

### Sehr große Durchmesser

Very Large Diameters

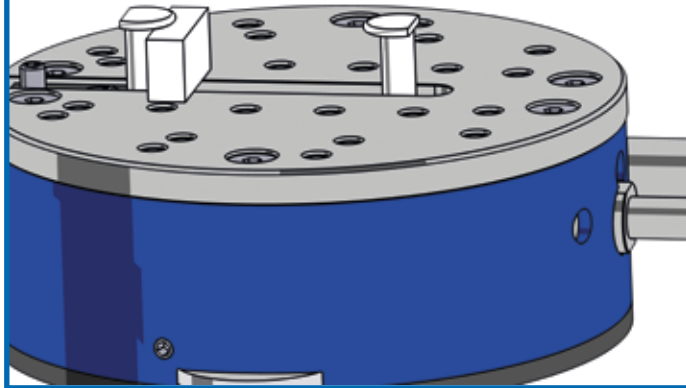
C2-ZM JS Kit1		
Messbereich Measuring Range	Mi = 70 – 300 mm	Ma = 0 – 275 mm
Inhalt C2-ZM JS Kit1	1 Messeinsatz-Halter CO-MH110, 1 Klemmstück CO-CP	
Content of C2-ZM JS Kit1	1 Measuring Contact Support CO-MH110, 1 Clamping Pin CO-CP	
Gültig für / Valid for	nur C2 JS / only C2 JS	



DIA-COME C2-ZM JS

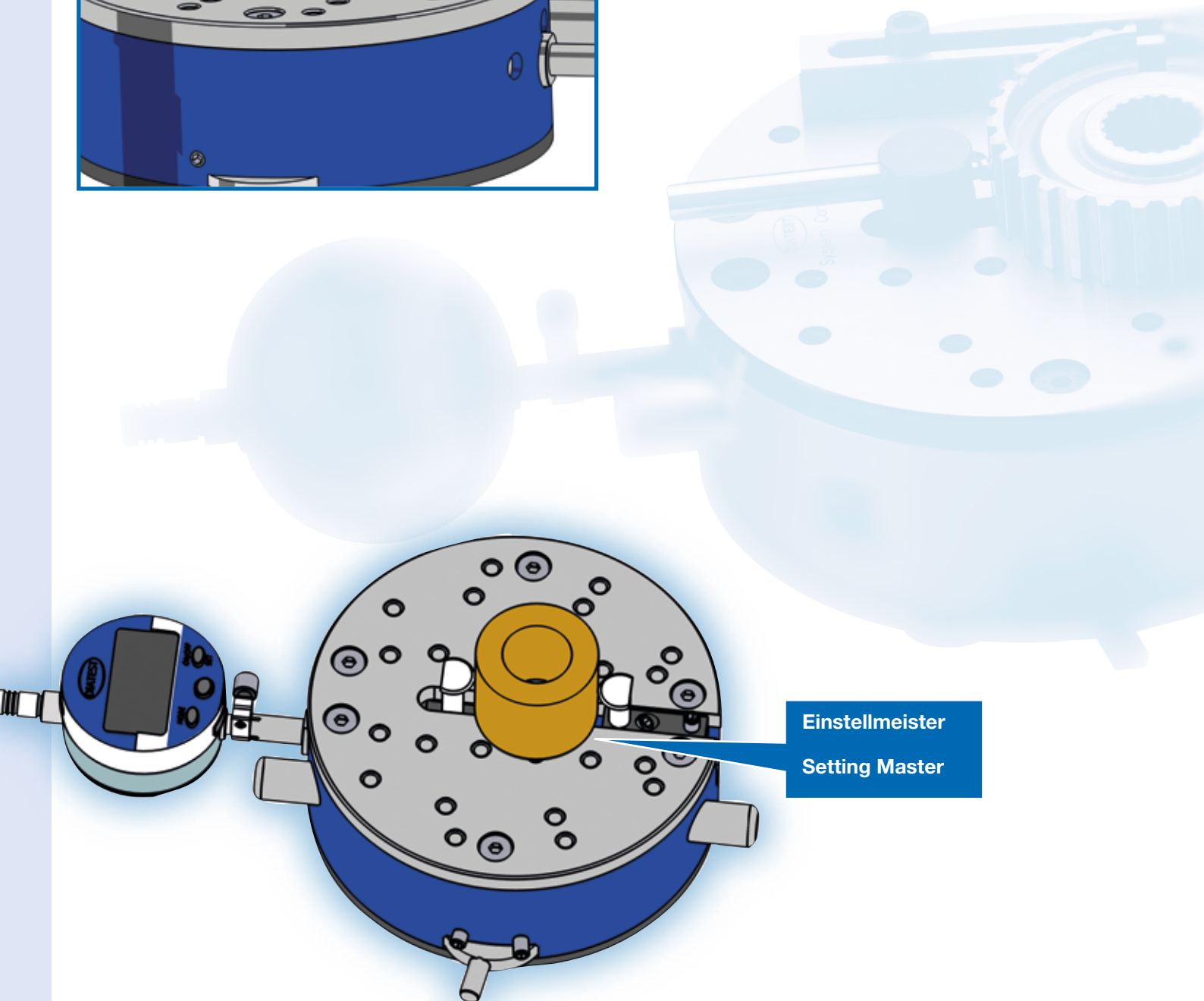
Z.B. Endmaß zur Ausrichtung der Höhe

e.g. Gauge Block for aligning the height



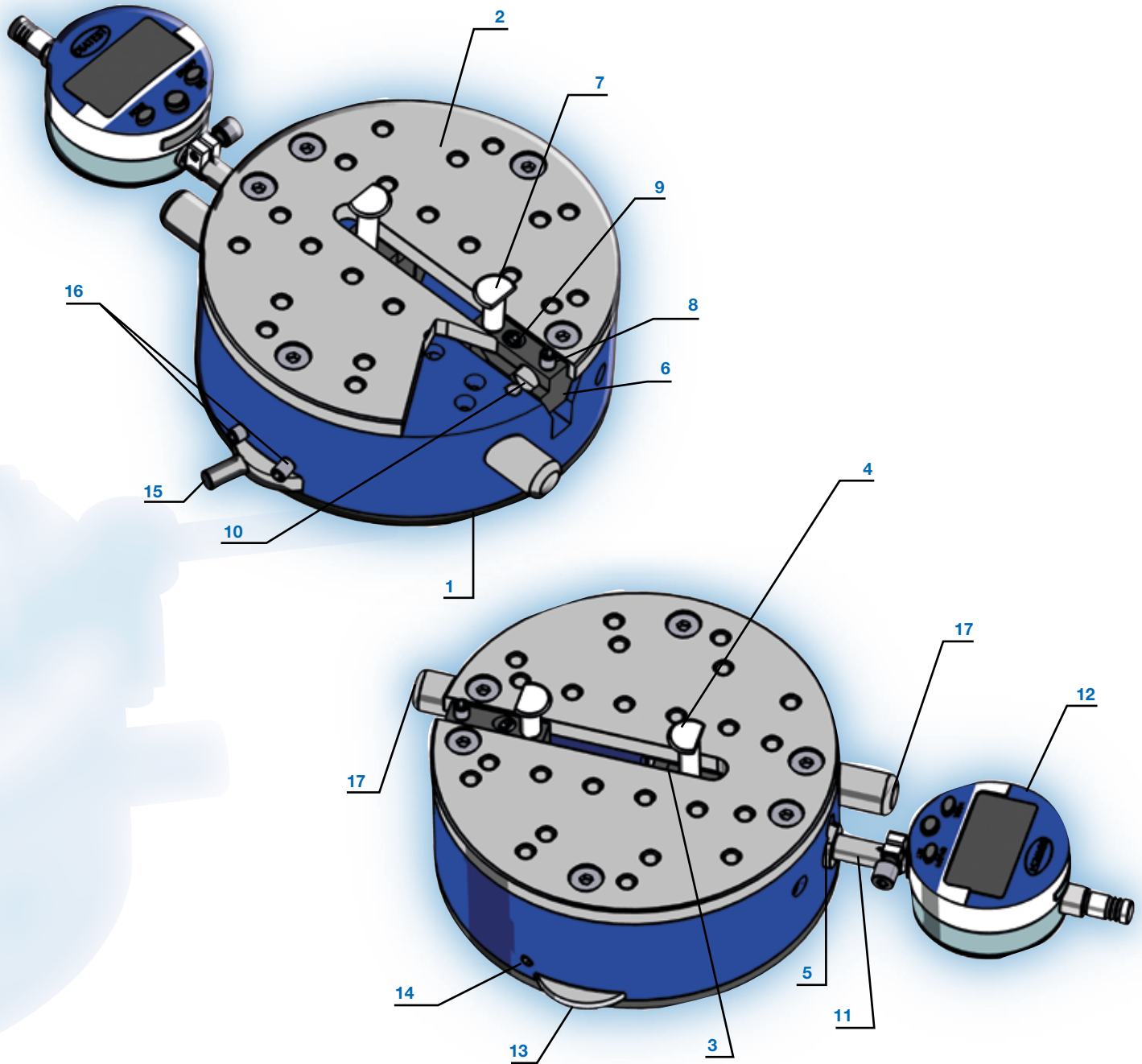
Messeinsätze müssen in Höhe und Abstand zueinander ausgerichtet werden, zudem muss der Messhub angepasst werden. Um Messeinsätze in der Höhe auszurichten, können z.B. Endmaße verwendet werden. Für die korrekte Anpassung des Abstands zwischen den Messeinsätzen und des Messhubs eignet sich am besten ein Einstellmeister.

Measuring contacts have to be adapted in height and distance to each other and the measuring stroke has to be aligned. To align heights of measuring contacts, you can use gauge blocks for instance. A setting master is the most appropriate gauge for correct adaptation of distance between measuring inserts and measuring stroke.



Einstellmeister  
Setting Master





**DIA-COME Tische – Legende**

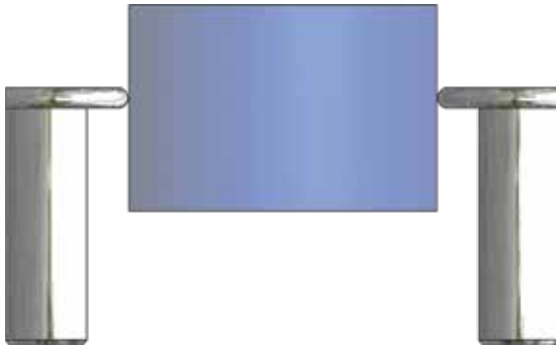
**DIA-COME tables – Legend**

- |   |  |
|---|--|
| <ul style="list-style-type: none"> <li>1. Grundkörper<br/>body</li> <li>2. Tischplatte<br/>table top</li> <li>3. Messeinsatz-Halter CO-MH, beweglich<br/>measuring content support CO-MH, mobile</li> <li>4. Messeinsatz CO-MI, beweglich<br/>measuring contact CO-MI, mobile</li> <li>5. Klemmschraube zum Arretieren des CO-MI (Nr. 4)<br/>stop screw to lock CO-MI (no. 4)</li> <li>6. Messeinsatz-Halter CO-MH, feste<br/>measuring contact support CO-MH, fixed</li> <li>7. Messeinsatz CO-MI, feste<br/>measuring contact CO-MI, fixed</li> <li>8. Klemmschraube zum Arretieren des CO-MH (Nr. 6)<br/>clamping screw to lock CO-MH (no. 6)</li> </ul> | <ul style="list-style-type: none"> <li>9. Klemmschraube zum Arretieren des CO-MI (Nr. 7)<br/>clamping screw to lock CO-MI (no. 7)</li> <li>10. Klemmstück CO-CP<br/>clamping pin CO-CP</li> <li>11. Einbauhalter<br/>built in holder</li> <li>12. Messuhr oder -taster<br/>Dial-indicator or electronic probe</li> <li>13. Stellrad für Messrichtung und Messkraft (für CO-MI Nr. 4)<br/>setting wheel for measuring direction and force (for CO-MI no. 4)</li> <li>14. Klemmschraube zum Arretieren des Stellrads (Nr. 13)<br/>clamping screw to lock setting wheel (no. 13)</li> <li>15. Anlüfthebel für CO-MI (Nr. 4)<br/>retracting lever for CO-MI (no. 4)</li> <li>16. Anschlagschrauben zur Messbereichsbegrenzung (für Nr. 15)<br/>stop screws to limit measuring range (for no. 15)</li> <li>17. Verschlusskappen<br/>sealing caps</li> </ul> |
|---|--|

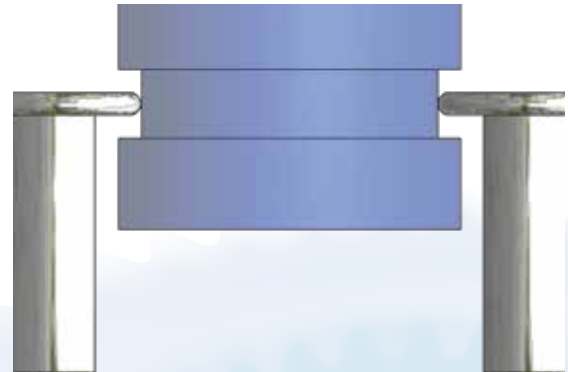
# DIA-COME Anwendungsbeispiele

## DIA-COME Examples of applications

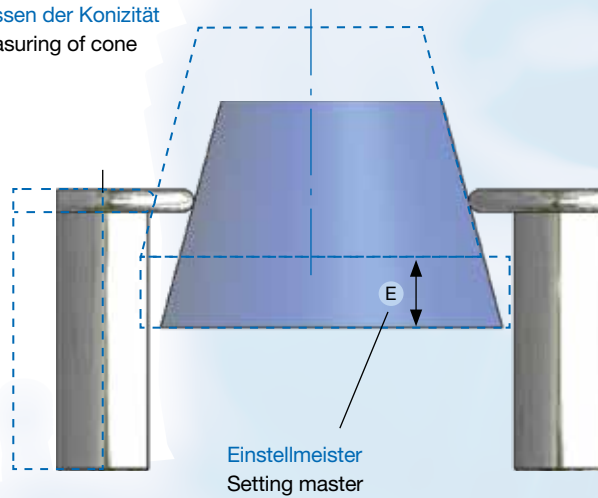
Messen eines Außendurchmessers  
Measuring of external diameter



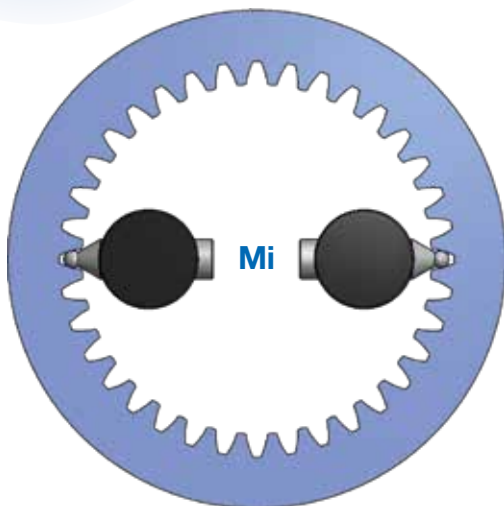
Messen des Durchmessers einer Außennut  
Measuring of external recesses



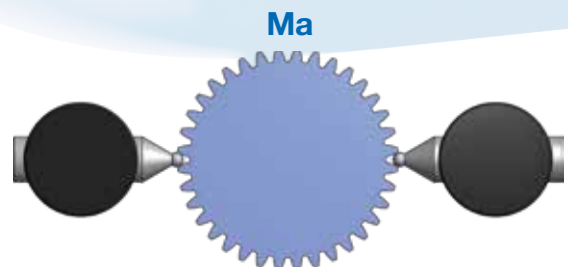
Messen der Konizität  
Measuring of cone



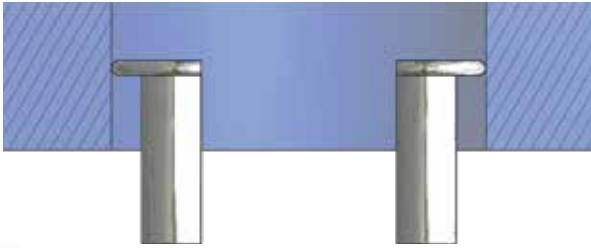
Messen einer Innenverzahnung  
Measuring of internal gears



Messen einer Außenverzahnung  
Measuring of external gears



Messen eines Innendurchmessers  
Measuring of internal diameters



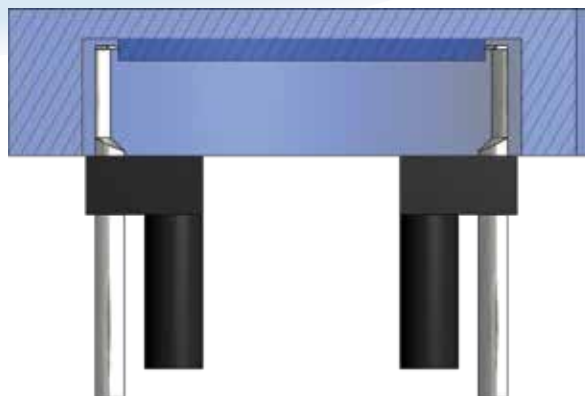
Messen einer Innennut  
Measuring of internal recesses



Messen eines Sacklochs  
Measuring of blind holes



Messen eines schwer zugänglichen Durchmessers (Innen- oder Außendurchmesser)  
Measuring of a difficult-to-access-diameter (Inside or outside diameter)



# DIA-COME C3 Messtische

## DIA-COME C3 Measuring Tables

Die DIA-COME C3 Messtische sind in vier Größen verfügbar und decken unterschiedliche Messbereiche ab. C3 Messtische haben einen beweglichen und zwei feste Messkontakte. Durch die variable Montage der festen Messkontakte erfolgt die Anpassung auf das gewünschte Maß. Der bewegliche Messkontakt hat einen Messbereich von 20 mm. Der Messweg wird direkt 1:1 auf eine Messwertanzeige übertragen.

Alle Messtische sind als Basistische ohne Messkontakte und als vollwertige Messtische mit Messkontakten erwerbbar. C3 Messtische sind auch mit Zoll-Klemmung erhältlich.

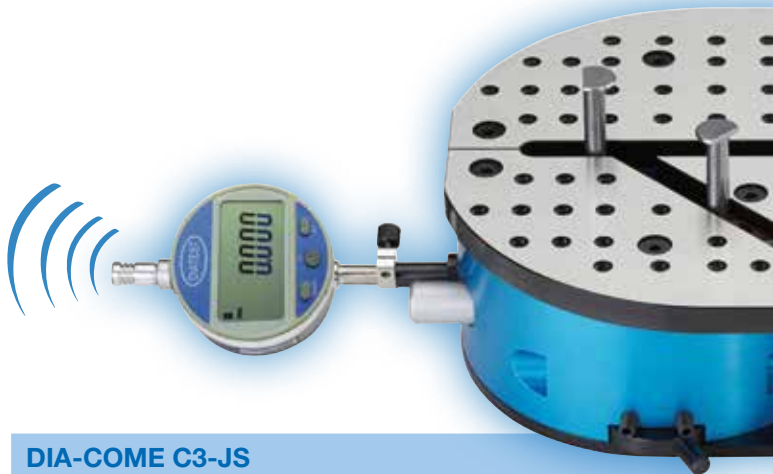
DIA-COME C3 measuring tables are available in 4 sizes and cover different measuring ranges. C3 measuring tables have two fixed and one moving measuring contact. The required measurement can be achieved by fitting the fixed measuring contacts. The moveable measuring contact has a measuring range of 20 mm. The measuring travel is transferred 1:1 to the measurement display.

All measuring tables are available as basic tables ("Base") without measuring contacts, or as fully complete measuring tables including measuring contacts. C3 measuring tables are also available with 3/8" clamping.

DIA-COME C3-90		
Messbereich Measuring Range	Innen Ø I.D. Ø 35 – 80 mm	Außen Ø O.D. Ø 0 – 60 mm
Inhalt Basistisch <b>C3-90 Base</b> Content of basic table <b>C3-90 Base</b>	Messtisch mit 2 Klemmstücken, CO-CP 2 Messeinsatz-Halter CO-MH38 Measuring Table with 2 Clamping Pins CO-CP, 2 Measuring Contact Supports CO-MH38	
Inhalt Messtisch <b>C3-90</b>  Content of basic table <b>C3-90</b>	Wie C3-90 Base, zusätzlich mit 1 Messeinsatz CO-MI10,5-52 und 2 Messeinsätzen CO-MI10,5-36 As C3-90 Base, additionally with 1 Measuring Contact CO-MI10-52, 2 Measuring Contacts CO-MI10-36	

DIA-COME C3-45		
Messbereich Measuring Range	Innen Ø I.D. Ø 40 – 100 mm	Außen Ø O.D. Ø 0 – 80 mm
Inhalt Basistisch <b>C3-45 Base</b> Content of basic table <b>C3-45 Base</b>	Messtisch mit 2 Klemmstücken, CO-CP 2 Messeinsatz-Halter CO-MH38 Measuring Table with 2 Clamping Pins CO-CP, 2 Measuring Contact Supports CO-MH38	
Inhalt Messtisch <b>C3-45</b>  Content of basic table <b>C3-45</b>	Wie C3-45 Base, zusätzlich mit 1 Messeinsatz CO-MI10,5-52 und 2 Messeinsätzen CO-MI10,5-36 As C3-45 Base, additionally with 1 Measuring Contact CO-MI10-52, 2 Measuring Contacts CO-MI10-36	

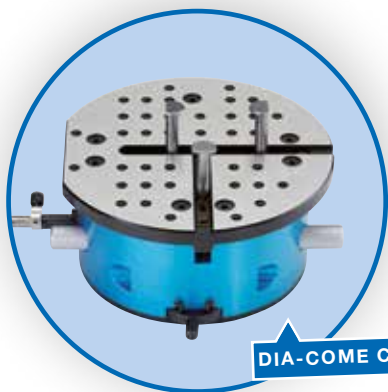
DIA-COME C3-AL		
Messbereich Measuring Range	Innen Ø I.D. Ø 40 – 140 mm	Außen Ø O.D. Ø 0 – 110 mm
Inhalt Basistisch <b>C3-AL Base</b>  Content of basic table <b>C3-AL Base</b>	Messtisch mit 3 Klemmstücken, CO-CP 2 Messeinsatz-Halter CO-MH38 und 1 Messeinsatz-Halter CO-MH75 Measuring Table with 3 Clamping Pins CO-CP, 2 Measuring Contact Supports CO-MH38, 1 Measuring Contact Support CO-MH75	
Inhalt Messtisch <b>C3-AL</b>  Content of basic table <b>C3-AL</b>	Wie C3-AL Base, zusätzlich mit 1 Messeinsatz CO-MI16-52, 2 Messeinsätze CO-MI16-36, 1 Messeinsatz-Halter CO-MH110 As C3-AL Base, additionally with 1 Measuring Contact CO-MI16-52, 2 Measuring Contacts CO-MI16-36, 1 Measuring Contact Support CO-MH110	



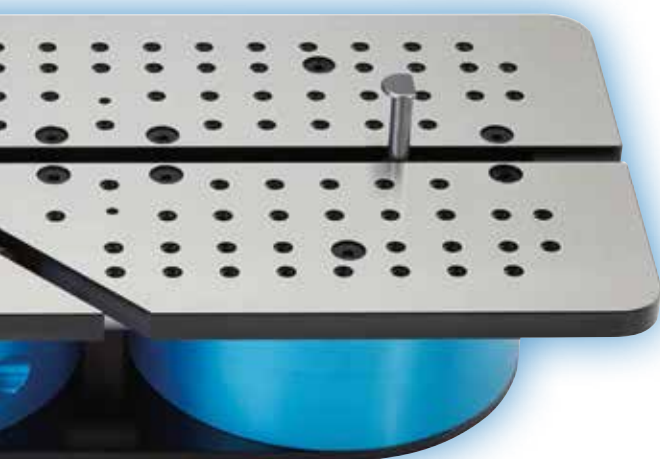
DIA-COME C3-JS		
Messbereich Measuring Range	Innen Ø I.D. Ø 40 – 220 mm	Außen Ø O.D. Ø 0 – 170 mm
Inhalt Basistisch <b>C3-JS Base</b> Content of basic table <b>C3-JS Base</b>	Messtisch mit 3 Klemmstücken, CO-CP 2 Messeinsatz-Halter CO-MH60 Measuring Table with 3 Clamping Pins, 2 Measuring Contact Supports CO-MH60	
Inhalt Messtisch <b>C3-JS</b>  Content of basic table <b>C3-JS</b>	Wie C3-JS Base, zusätzlich mit 1 Messeinsatz CO-MI16-52, 2 Mess- einsätze CO-MI16-36, 1 Messeinsatz- Halter CO-MH110, 1 Messeinsatz- Halter CO-MH38 As C3-JS Base, additionally with 1 Measuring Contact CO-MI16-52, 2 Measuring Contacts CO-MI16-36, 1 Measuring Contact Support CO-MH110, 1 Measuring Contact Support CO-MH38	

DIA-COME C3-JSL		
Messbereich Basisgerät Measuring Range	Innen Ø I.D. Ø 30 – 450 mm	Außen Ø O.D. Ø 0 – 420 mm
Inhalt Basistisch <b>C3-JSL Base</b> Content of basic table <b>C3-JSL Base</b>	Messtisch mit 3 Klemmstücken CO-CP, 1 Messeinsatz-Halter CO-MH60, 1 Messeinsatz-Halter CO-MH75 Measuring Table with 3 Clamping Pins CO-CP, 1 Measuring Contact Support CO-MH60, 1 Measuring Contact Support CO-MH75	
Inhalt Messtisch <b>C3-JSL</b>  Content of basic table <b>C3-JSL</b>	Wie C3-JSL Base, zusätzlich mit 1 Messeinsatz CO-MI16-52, 2 Messeinsätze CO-MI16-36 As C3-JSL Base, additionally with 1 Measuring Contact CO-MI16-52, 2 Measuring Contacts CO-MI16-36	

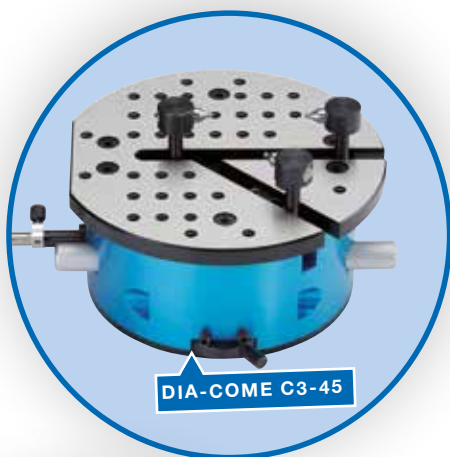




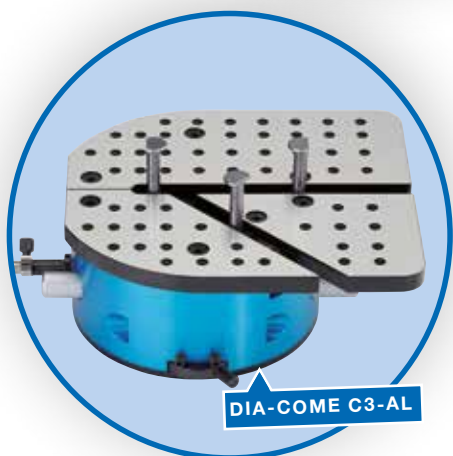
DIA-COME C3-90



DIA-COME C3-JS



DIA-COME C3-45



DIA-COME C3-AL

Zum Messen kleiner Durchmesser  
For measuring small diameters

**C3-Kit1**

Messbereich Measuring Range	Innen Ø I.D. Ø 20 – 35 mm	Außen Ø O.D. Ø 0 – 60 mm
Inhalt <b>C3-Kit1-S *</b>	2 Klemmstücke CO-CP, 2 Messeinsatz-Halter CO-MH38-S, 3 Messeinsätze CO-MI5-48-S, 3 Adapter CO-A29-S, 1 Set Aufsatzplatten CO-MT-S-C3 Set und 5 Schrauben	
Content of <b>C3-Kit1-S *</b>	2 Clamping Pins CO-CP, 1 Set of Small Tables CO-MT-S C3 Set, 2 Measuring Contact Supports CO-MH38-S, 3 Adapter CO-A29-S, 3 Measuring Contacts CO-MI5-48-S, 5 Screws	
Gültig für/ Valid for	alle C2 /all C2	

\*) DIA-COME Kits mit der Endung –S (Single) können einzeln erworben werden

\*) DIA-COME Kits with the ending –S (single) can be acquired singly

Zum Messen von Einstichen bis zu 2,5 mm Tiefe  
For measuring grooves up to a depth of 2.5 mm

**C3-Kit2**

Messbereich Measuring Range	Innen Ø I.D. Ø 28 – 80 mm	Außen Ø O.D. Ø 0 – 60 mm
Inhalt <b>C3-Kit2</b>	1 Messkontakt CO-MI8-45, 2 Messkontakte CO-MI8-36	
Content of <b>C3-Kit2</b>	1 Measuring Contact CO-MI8-45, 2 Measuring Contacts CO-MI8-36	
Gültig für/ Valid for	alle C2 /all C2	

Zum Messen großer Durchmesser  
For measuring large diameters

**C3-Kit3**

Messbereich Measuring Range	Innen Ø I.D. Ø 40– 250 mm	Außen Ø O.D. Ø 0 – 200 mm
Inhalt <b>C3-Kit3</b>	1 Klemmstück CO-CP, 1 Messeinsatz-Halter CO-MH150	
Content of <b>C3-Kit3</b>	1 Measuring Contact Support CO-MH150, 1 Clamping Pin CO-CP	
Gültig für/ Valid for	C3 JS, C3 JSL / C3 JS, C3 JSL	



### DIA-COME Messeinsatz-Halter

Messeinsatz-Halter dienen der Aufnahme der Messeinsätze in den DIA-COME Tischen. Jeder Messeinsatz-Halter kann nur einen Messeinsatz aufnehmen. Messeinsatz-Halter gibt es in verschiedenen Längen, dadurch können die Messbereiche der DIA-COME Tische angepasst werden.

### DIA-COME Measuring Contact Support

Measuring Contact Supports hold the Measuring Inserts inside the measuring tables. Each Measuring Contact Support can only hold one Measuring Insert. Measuring Contact Supports are available in different lengths, therefore the measuring range of a DIA-COME table can be adjusted as required

CO-MH38: Messeinsatz-Halter L=38 mm

CO-MH38: Measuring Contact Support L=38 mm

Abb./Picture 1

CO-MH60: Messeinsatz-Halter L=60 mm

CO-MH60: Measuring Contact Support L=60 mm

Abb./Picture 2

CO-MH75: Messeinsatz-Halter L=75 mm

CO-MH75: Measuring Contact Support L=75 mm

Abb./Picture 3

CO-MH110: Messeinsatz-Halter L=110 mm

CO-MH110: Measuring Contact Support L=110 mm

CO-MH150: Messeinsatz-Halter L=150 mm

CO-MH150: Measuring Contact Support L=150 mm

CO-MH38-S: Messeinsatz-Halter, L=38 mm, gestuft, Bei Verwendung der Adapter CO-A29-S und CO-A44-S

CO-MH38-S: Measuring Contact Support L = 38 mm, stepped, when using the adapter CO-A29-S and CO-A44-S

Abb./Picture 4

### DIA-COME Klemmstück

Mit den Klemmstücken werden die Messeinsatz-Halter im Tisch fixiert. In Abhängigkeit vom Messeinsatz-Halter werden ein oder zwei Klemmstücke benötigt.

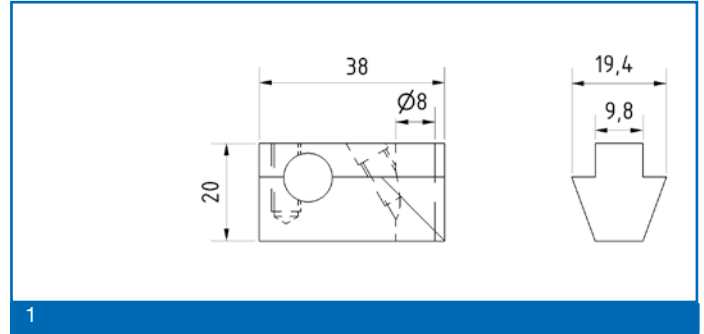
### DIA-COME Clamping Pin

Clamping Pins hold the Measuring Contact Supports inside the table. Depending on the Measuring Contact Support one or two Clamping Pins are needed.

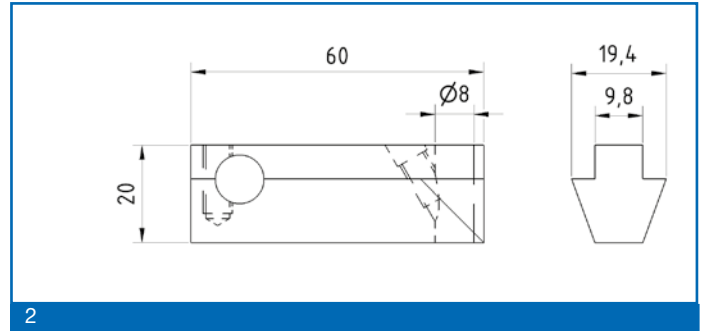
CO-CP Klemmstück für Messeinsatz-Halter

CO-CP: Clamping Pin for Measuring Contact Support

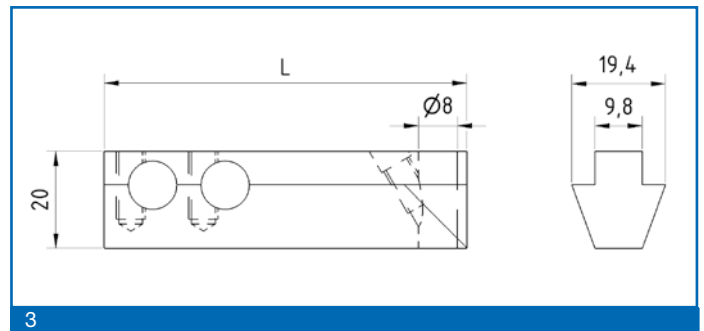
Abb./Picture 5



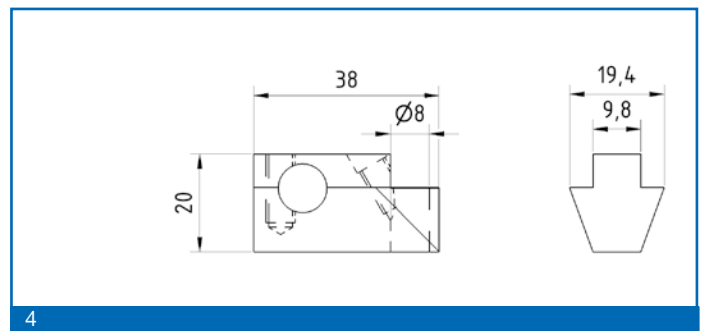
1



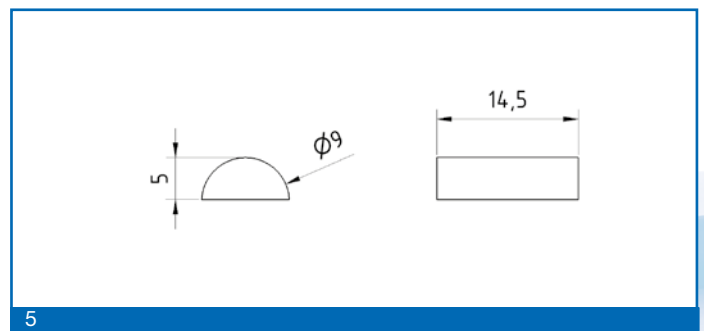
2



3



4



5

**Für Innen- und Außendurchmesser**

Für unterschiedlichste Messaufgaben kann man unter einer Vielzahl von Messeinsätzen wählen.

**For Inner and Outer diameter**

For different applications you can choose between a wide range of Measuring Inserts.

CO-MI10,5-36 Messeinsatz,  $\varnothing=10,5\text{mm}$ ,  $L=36\text{ mm}$  Abb./Picture 6  
 CO-MI10,5-36 Measuring Insert,  $\varnothing=10.5\text{mm}$ ,  $L=36\text{ mm}$

CO-MI10,5-52 Messeinsatz,  $\varnothing=10,5\text{mm}$ ,  $L=52\text{ mm}$   
 CO-MI10,5-52 Measuring Insert,  $\varnothing=10.5\text{mm}$ ,  $L=52\text{ mm}$

CO-MI16-25 Messeinsatz,  $\varnothing=16\text{mm}$ ,  $L=25\text{ mm}$  Abb./Picture 7  
 CO-MI16-25 Measuring Insert,  $\varnothing=16\text{mm}$ ,  $L=25\text{ mm}$

CO-MI16-36 Messeinsatz,  $\varnothing=16\text{mm}$ ,  $L=36\text{ mm}$   
 CO-MI16-36 Measuring Insert,  $\varnothing=16\text{mm}$ ,  $L=36\text{ mm}$

CO-MI16-52 Messeinsatz,  $\varnothing=16\text{mm}$ ,  $L=52\text{ mm}$   
 CO-MI16-52 Measuring Insert,  $\varnothing=16\text{mm}$ ,  $L=52\text{ mm}$

CO-MI16-67 Messeinsatz,  $\varnothing=16\text{mm}$ ,  $L=67\text{ mm}$   
 CO-MI16-67 Measuring Insert,  $\varnothing=16\text{mm}$ ,  $L=67\text{ mm}$

CO-MI16-82 Messeinsatz,  $\varnothing=16\text{mm}$ ,  $L=82\text{ mm}$   
 CO-MI16-82 Measuring Insert,  $\varnothing=16\text{mm}$ ,  $L=82\text{ mm}$

CO-MI16-120 Messeinsatz,  $\varnothing=16\text{mm}$ ,  $L=120\text{ mm}$   
 CO-MI16-120 Measuring Insert,  $\varnothing=16\text{mm}$ ,  $L=120\text{ mm}$

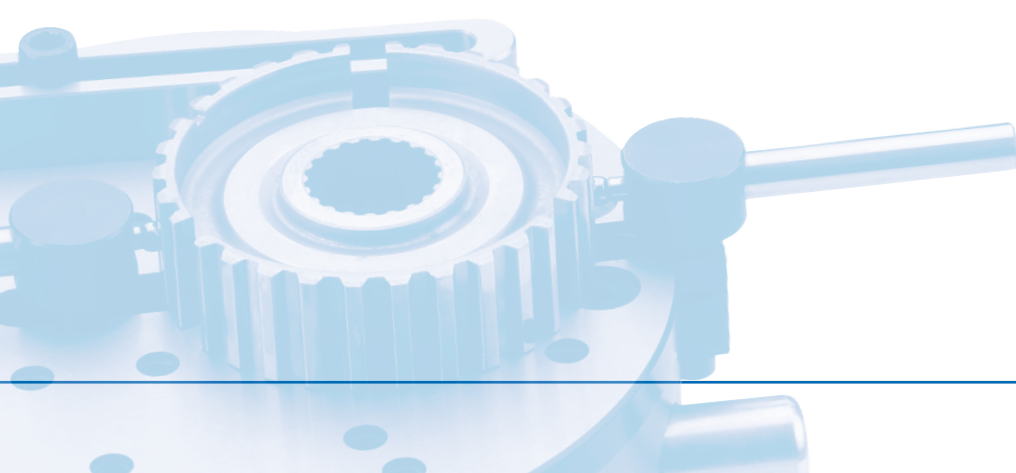
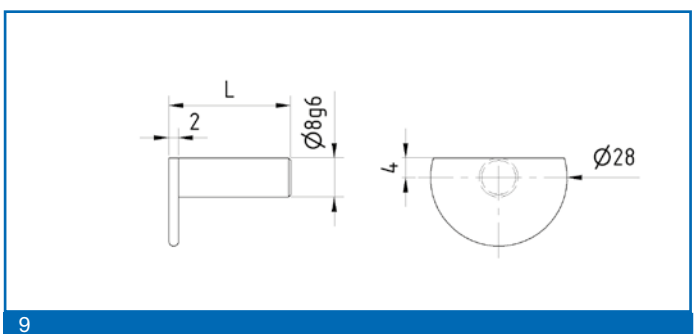
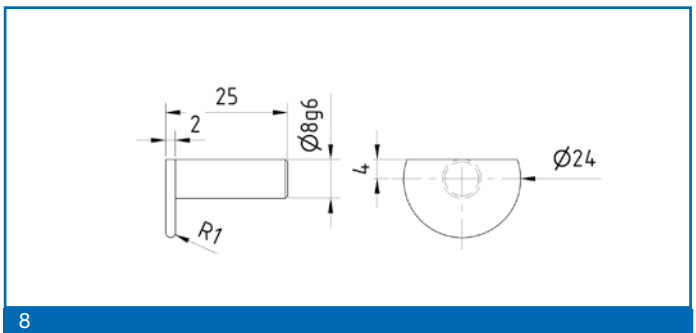
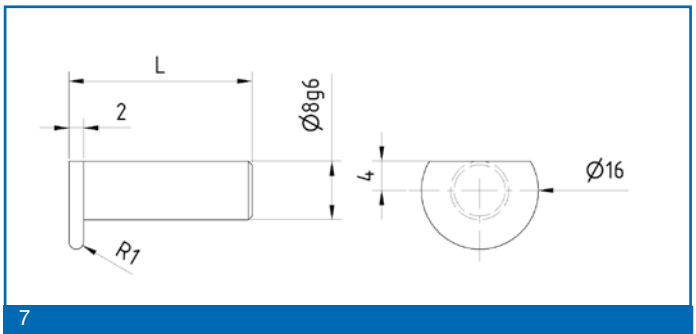
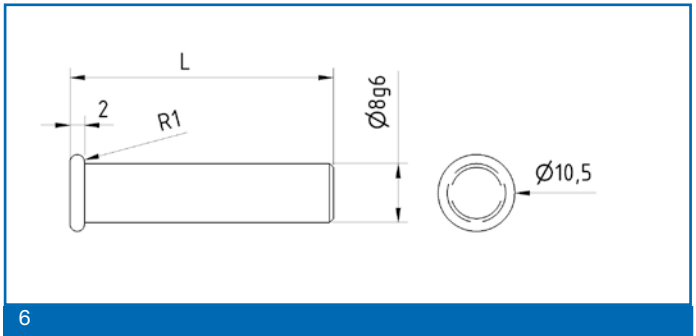
CO-MI24-25 Messeinsatz,  $\varnothing=24\text{mm}$ ,  $L=25\text{ mm}$  Abb./Picture 8  
 CO-MI24-25 Measuring Insert,  $\varnothing=24\text{mm}$ ,  $L=25\text{ mm}$

CO-MI24-52 Messeinsatz,  $\varnothing=24\text{mm}$ ,  $L=52\text{ mm}$   
 CO-MI24-52 Measuring Insert,  $\varnothing=24\text{mm}$ ,  $L=52\text{ mm}$

CO-MI28-25 Messeinsatz,  $\varnothing=28\text{mm}$ ,  $L=25\text{ mm}$  Abb./Picture 9  
 CO-MI28-25 Measuring Insert,  $\varnothing=28\text{mm}$ ,  $L=25\text{ mm}$

CO-MI28-52 Messeinsatz,  $\varnothing=28\text{mm}$ ,  $L=52\text{ mm}$   
 CO-MI28-52 Measuring Insert,  $\varnothing=28\text{mm}$ ,  $L=52\text{ mm}$

CO-MI28-82 Messeinsatz,  $\varnothing=28\text{mm}$ ,  $L=82\text{ mm}$   
 CO-MI28-82 Measuring Insert,  $\varnothing=28\text{mm}$ ,  $L=82\text{ mm}$



Für beide Messaufgaben kann man unterschiedliche Messeinsätze wählen.

For both measuring tasks you can choose between different measuring inserts.

### Für Einstiche

#### For Grooves

CO-MI8-36;  $\varnothing$  8 mm, L=36 mm  
 CO-MI8-36;  $\varnothing$  8 mm, L=36 mm

Abb./Picture 10

CO-MI8-45;  $\varnothing$  8 mm, L=45 mm  
 CO-MI8-45;  $\varnothing$  8 mm, L=45 mm

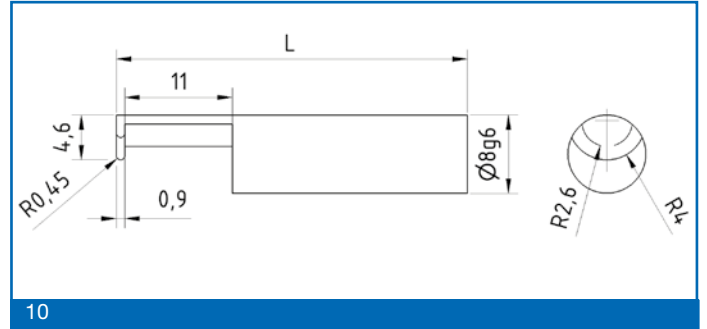
### Für Sacklochbohrungen

#### For Flat Bottom

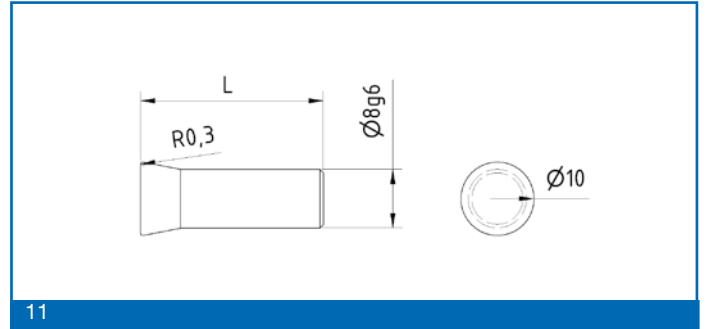
CO-MI10-25-FB;  $\varnothing$ =10mm, L=25mm  
 CO-MI10-25-FB;  $\varnothing$ =10mm, L=25mm

Abb./Picture 11

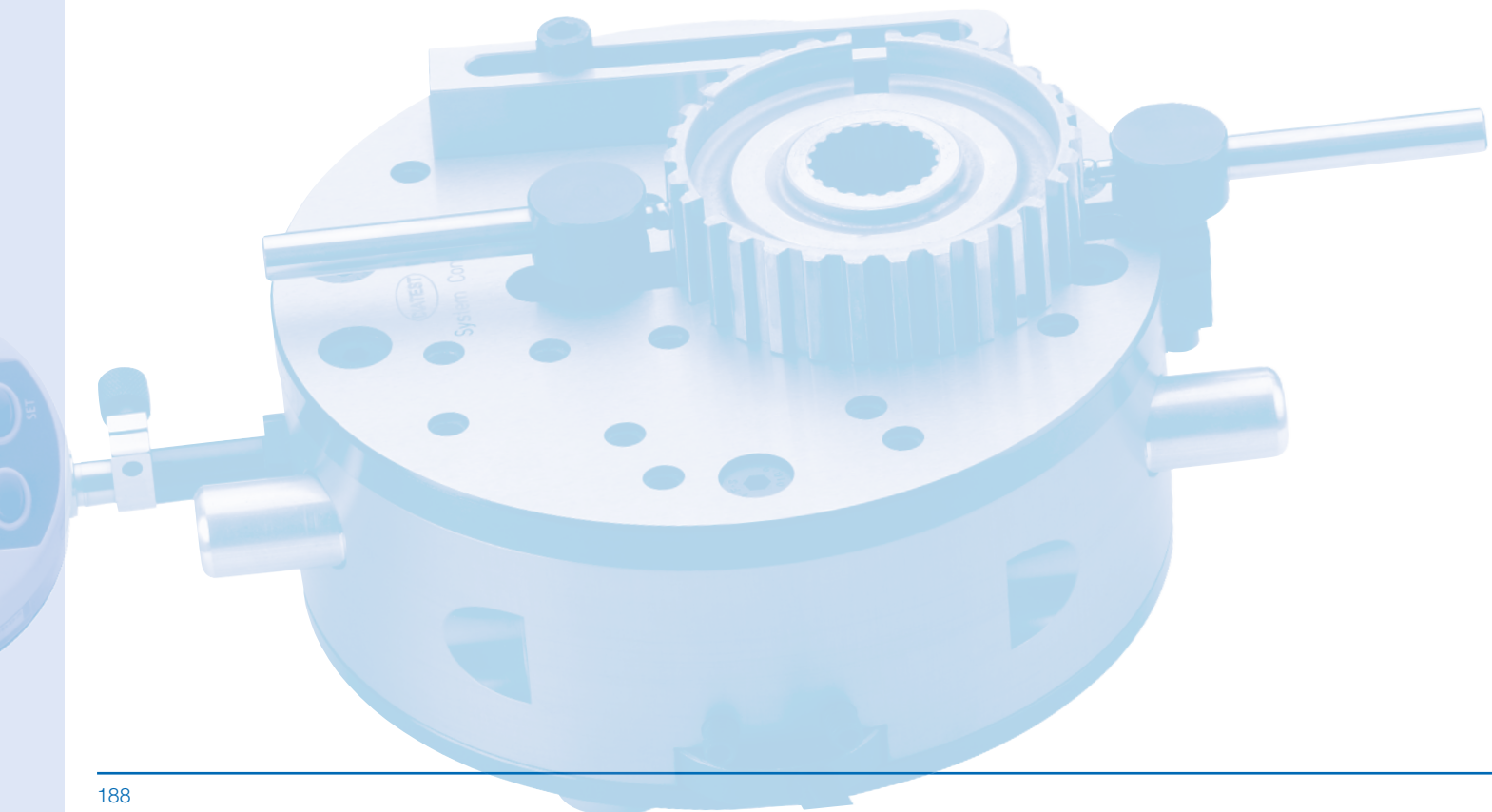
CO-MI10-52-FB;  $\varnothing$ =10mm, L=52mm  
 CO-MI10-52-FB;  $\varnothing$ =10mm, L=52mm



10



11



**DIA-COME Zwischenstück (Adapter)**

Zwischenstücke dienen der Aufnahme von Messeinsätzen mit kleineren Schaft-Durchmessern (< 5 mm). Sie stellen damit das notwendige Bindeglied zum Messeinsatz-Halter für kleine Durchmesser dar.

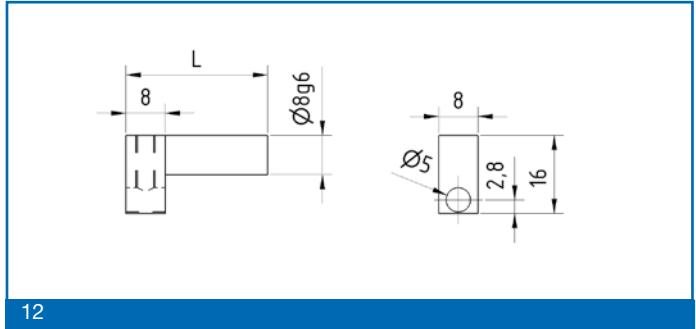
**DIA-COME Adapter**

Adapters are used for clamping the measuring inserts with small shaft diameters (< 5 mm). They are the required connectors to the Measuring Contact Supports for small diameters.

CO-A29-S Adapter, L=29mm, kurz  
CO-A29-S Adapter, L=29mm, short

Abb./Picture  
12

CO-A44-S Adapter, L=44mm  
CO-A44-S Adapter, L=44mm

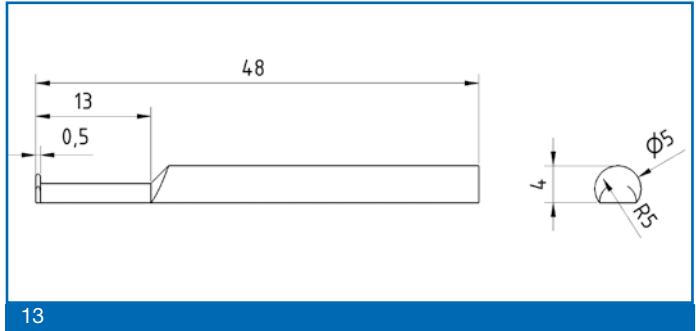


**Messeinsatz für besonders kleine Durchmesser**

**Measuring Insert for Very Small Diameters**

CO-MI5-48-S Messeinsatz, Ø=5mm, L=48mm  
CO-MI5-48-S Measuring Insert, Ø=5mm, L=48mm

Abb./Picture 13



**DIA-COME Aufsatzplatte**

Die Aufsatzplatten dienen der Verkleinerung der Tisch-Nut, wenn kleine Durchmesser gemessen werden sollen. Sie werden in Verbindung mit den Zwischenstücken (Adaptoren) eingesetzt.

**DIA-COME Small Table**

The Small Tables have a smaller groove in the table top. They are used for the measurement of small diameters and in combination with the adapters.

CO-MT-S Aufsatzplatte für kleine Werkstücke, nur für C2 Tische; inkl. 2 Schrauben  
CO-MT-S Small Table for small components, only for C2 tables, incl. 2 screws

Abb./Picture 14

CO-MT-S-C3 Aufsatzplatte für kleine Werkstücke, nur für C3 Tische; inkl. 3 Schrauben  
CO-MT-S-C3 Small Table for small components, only for C3 tables, incl. 3 screws

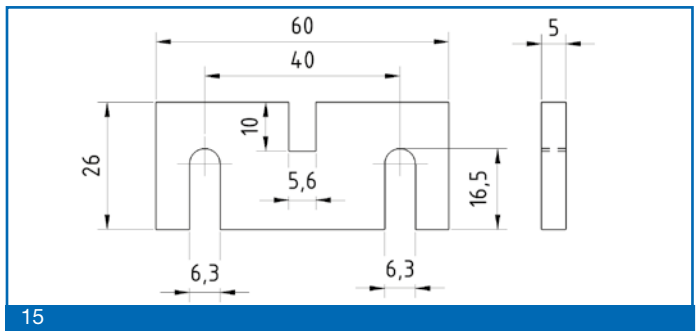
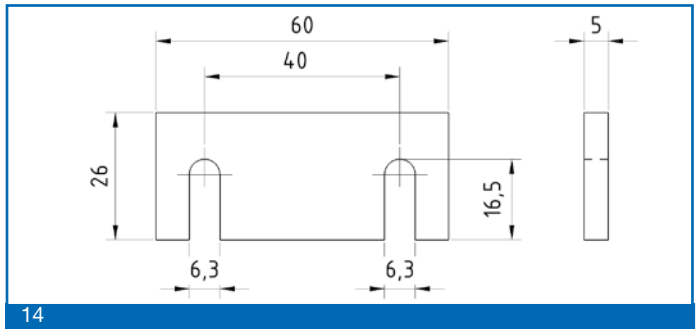
Abb./Picture 15

CO-MT-S C2 Set, 2 CO-MT-S, nur C2 Tische; inkl. 4 Schrauben  
CO-MT-S C2 Set, 2 CO-MT-S, only for C2 tables, incl. 4 screws

ohne Abb. w/o Picture

CO-MT-S C3 Set, 1 CO-MT-S und 1 CO-MT-S C3, nur C3 Tische; inkl. 5 Schrauben  
CO-MT-S C3 Set, 1 CO-MT-S und 1 CO-MT-S C3, only for C3, incl. 5 screws

ohne Abb. w/o Picture



### DIA-COME Kugelstiftträger

Kugelstiftträger dienen der Aufnahme von Messeinsätzen für die Verzahnung, bspw. CO-MI8-KE.

### DIA-COME Support for Gear Gauging

The Support for Gear Gauges is for clamping the measuring inserts for gear gauges, e. g. CO-MI8-KE

CO-ZMS30 Halter für Verzahnung, L=30mm  
CO-ZMS30 Holder for gear gauging, L=30mm

Abb./Picture 16

CO-ZMS52 Halter für Verzahnung, L=52mm  
CO-ZMS52 Holder for gear gauging, L=52mm

CO-ZMS45-S Halter für Kugelschrauben für kleine Verzahnungen, L=45 mm; zur Verwendung mit KS-ZM3 Messkontakten

Abb./Picture 17

CO-ZMS45-S Holder for gear gauging for small gears, L = 45 mm. To use with KS-ZM3 measuring contacts.

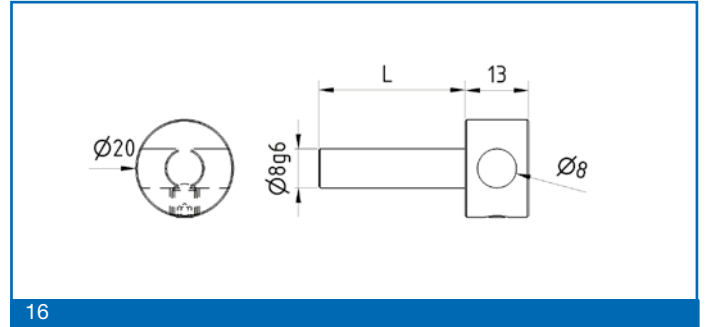
### Messeinsatz für Verzahnungen

#### Measuring Insert for Gear Gauges

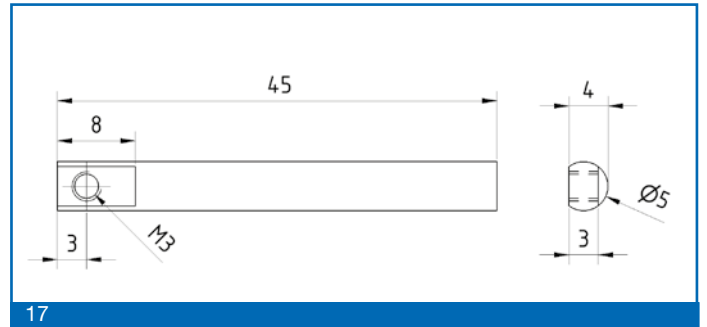
CO-MI8-KE Kugel-Messeinsatz,  $\varnothing=8\text{mm}$  (Schaft), für Verzahnung; Angabe Kugeldurchmesser notwendig

Abb./Picture 18

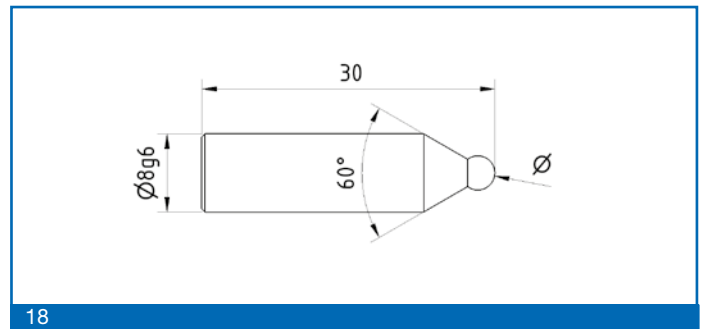
CO-MI8-KE Ball Measuring Contact,  $\varnothing = 8\text{ mm}$  (shaft) for Gear Gauges; specification of ball- $\varnothing$  is necessary



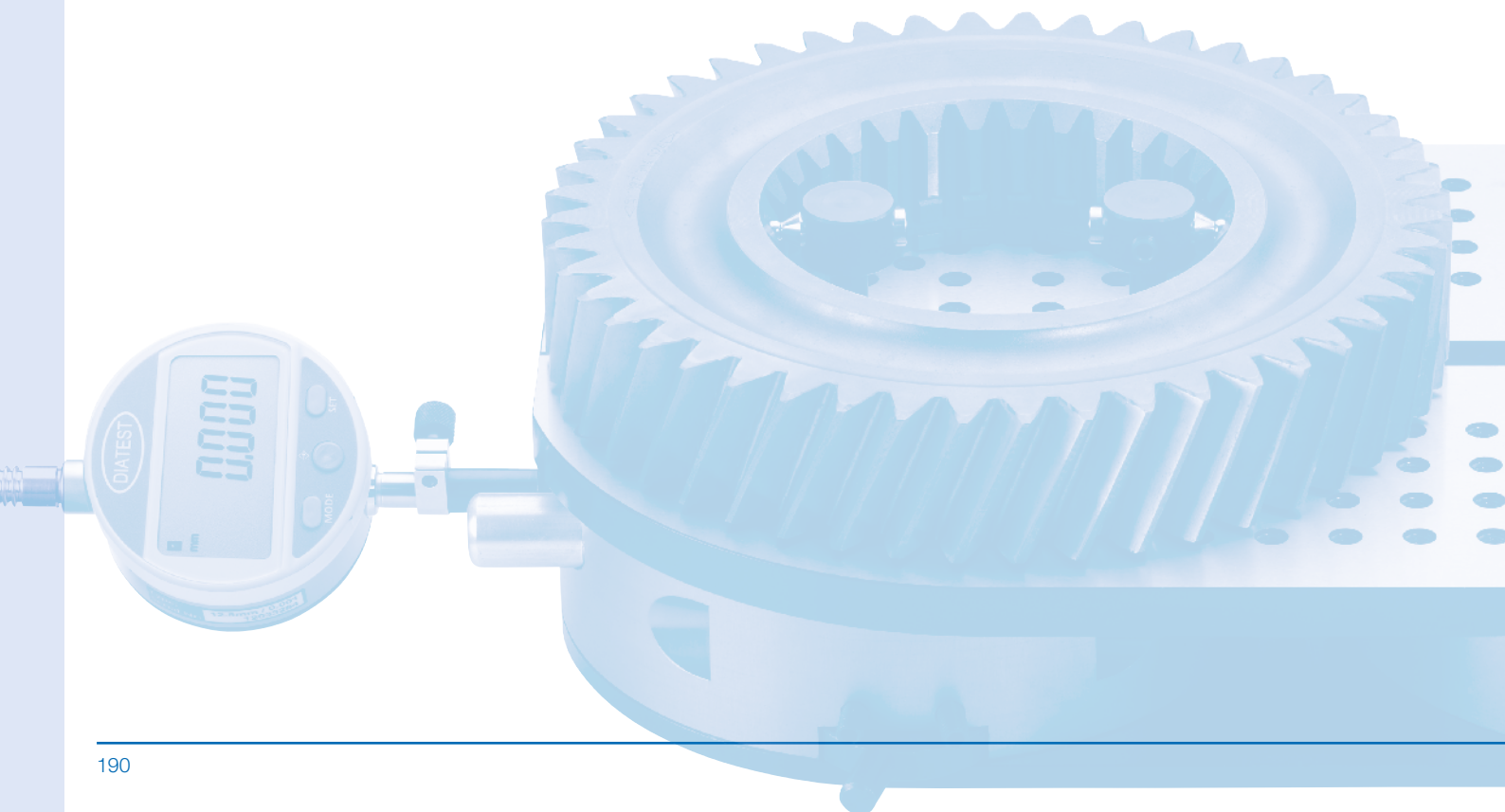
16



17



18





**Anschläge**

Anschläge dienen dazu, ein Werkstück in der gewünschten Mess-Position zu stoppen.

**Stops**

Stops are used to locate a work piece in the required measuring position.

CO-STA26 Verstellbarer Anschlaghalter, L=26 mm; Verstellbereich 11 mm; zusätzliche Anschlagstange notwendig, bspw. CO-ST60-M2,5.

CO-STA26: Adjustable stop, L=26 mm; Adjustment range 11 mm; additional fixed stop bar required, e. g. CO-ST60-M2,5

CO-STA50 Verstellbarer Anschlaghalter, L=50 mm; Verstellbereich 28 mm; zusätzliche Anschlagstange notwendig, bspw. CO-ST60-M2,5.

CO-STA50: Adjustable stop, L=50 mm; Adjustment range 28 mm; additional fixed stop bar required, e. g. CO-ST60-M2,5

CO-ST60-M2,5 Fixe Anschlagstange, L=60mm, M2,5; Für bspw. CO-STA26 oder CO-STA50

CO-ST60-M2,5 Fixed Stop bar; L=60 mm; M2,5; for e. g. CO-STA26 or CO-STA50

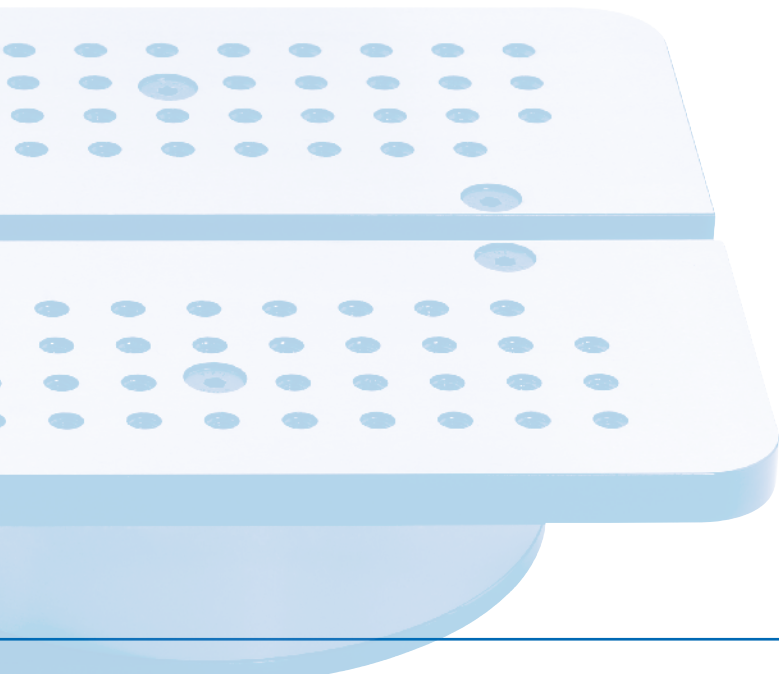
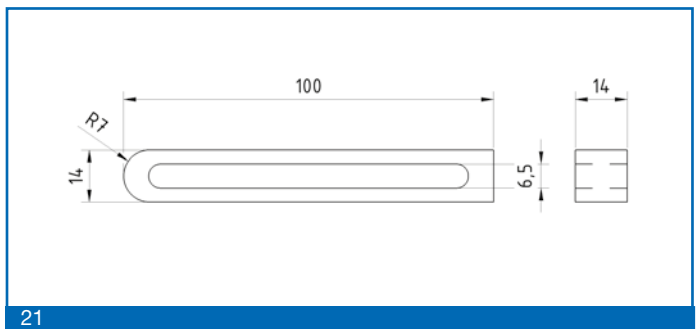
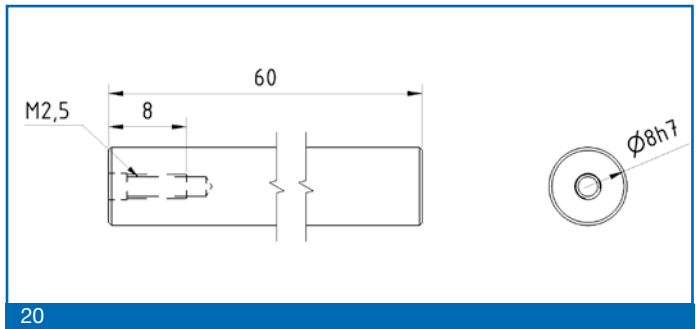
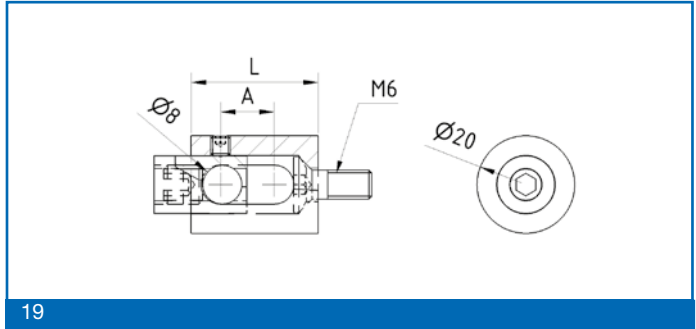
CO-ST100 Fixer Anschlag, L=100 mm, B=14 mm

CO-ST100 Fixed Stop, L=100 mm, W=14 mm

Abb./Picture 19

Abb./Picture 20

Abb./Picture 21





# Lösungen zum Messen **Kantentaster**

## Solutions for Gauging **Chamfer Gauges**

	Seite		Page
<a href="#">Überblick Kantentaster</a>	194	<a href="#">Overview Chamfer Gauges</a>	195
<a href="#">IKT Innenkantentaster</a>	196	<a href="#">IKT Internal Taper Gauges</a>	196
<a href="#">AKT Außenkantentaster</a>	198	<a href="#">AKT External Taper Gauges</a>	198
<a href="#">KT, KT-B Kantentaster</a>	200	<a href="#">KT, KT-B Chamfer Gauges</a>	200
<a href="#">Sonder-IKT</a>	201	<a href="#">Special IKT</a>	201

### Kantentaster

#### Direkt anzeigende Messgeräte für Durchmesser von Innen- oder Außenkegeln oder 45° Fasen

Innenkantentaster IKT: Direktes Messen des größten Durchmessers einer konischen Bohrung bzw. konischen Nut.

- IKT60 für Konus  $\leq 60^\circ$  = Messbereich von 0,5 bis 121 mm, über mehrere Messgeräte
- IKT90 für Konus  $> 60^\circ$  und  $\leq 90^\circ$  = Messbereich von 0,5 bis 120 mm, über mehrere Messgeräte
- IKT127 für Konus  $> 90^\circ$  und  $\leq 127^\circ$  = Messbereich von 0,5 bis 120 mm, über mehrere Messgeräte
- Die Nullstellung erfolgt werksseitig oder mit Einstellmeister (197)

Außenkantentaster AKT: Direktes Messen des kleinsten Durchmessers eines Außenkegels.

- AKT60 für Konus  $\leq 60^\circ$  = Messbereich von 5 bis 121 mm, über mehrere Messgeräte
- AKT90 für Konus  $> 60^\circ$  und  $\leq 90^\circ$  = Messbereich von 5 bis 120 mm, über mehrere Messgeräte
- AKT127 für Konus  $> 90^\circ$  und  $\leq 127^\circ$  = Messbereich von 5 bis 120 mm, über mehrere Messgeräte
- Die Nullstellung erfolgt werksseitig oder mit Einstellmeister (197)

Kantentaster KT bzw. KT-B: Direktes Messen von 45°-Fasen an rechtwinkligen Werkstücken, runden Werkstücken, Bohrungen und Nuten.

- KT: für gerade Kanten, Außendurchmesser und Nuten ab 16 mm
- KT-B: für Bohrungen ab  $\varnothing 28$  mm
- Die Nullstellung erfolgt werksseitig (Einstellmeister wird beim Standard beigelegt)

IKT, AKT, KT und KT-B im Standard mit stoßgeschützten mechanischen Spezialmessuhren mit einer Skaleneinteilung von 0,01 mm und Zertifikat.

Alternativ zu den mechanischen Messuhren kann die digitale Spezialmessuhr MUM mit 0,01 mm Skaleneinteilung (246) eingesetzt werden. Mit dieser frei programmierbaren Messuhr kann man über die Eingabe eines Faktors verschiedene Winkel darstellen. Die Messdaten können per Echtfunk (DIAWIRELESS) oder Kabel übertragen werden (248).

Günstige Alternative: Einige Innenkantentaster können ohne Auflagestege (IKT-OS) ausgeführt werden. Weitere Sonderausführungen auf Anfrage.



- ① Außenkantentaster AKT 90° External taper gauge AKT 90°
- ② Innenkantentaster IKT 90° Internal taper gauge IKT 90°
- ③ Kantentaster KT-B Chamfer gauge KT-B
- ④ Innenkantentaster IKT mit 127° Internal taper gauge IKT 127°

## Chamfer Gauges

### Indicating measuring instruments for diameter measurement of conical bores, external cones or 45° chamfers

Internal Taper Gauges IKT: measure the largest diameter of a conical bore or a conical groove

- IKT60 for cone  $\leq 60^\circ$  = Measuring range 0.5 to 121 mm (0.0196" to 4.7637"), several instruments needed
- IKT90 for cone  $> 60^\circ$  and  $\leq 90^\circ$  = Measuring range 0.5 to 120 mm (0.0196" to 4.7244"), several instruments needed
- IKT127 for cone  $> 90^\circ$  and  $\leq 127^\circ$  = Measuring range 0.5 to 120 mm (0.0196" to 4.7244"), several instruments needed.
- Zero setting by factory or with Setting Master (☞ 197)

Taper Gauges AKT: measure the smallest diameter of an external cone.

- AKT60 for cone  $\leq 60^\circ$  = Measuring range 5 to 121 mm (0.0196" to 4.7637"), several instruments needed
- AKT90 for cone  $> 60^\circ$  and  $\leq 90^\circ$  = Measuring range 5 to 120 mm (0.0196" to 4.7244"), several instruments needed
- AKT127 for cone  $> 90^\circ$  and  $\leq 127^\circ$  = Measuring range 5 to 120 mm (0.0196" to 4.7244"), several instruments needed
- Zero setting by factory or with Setting Master (☞ 197)

Chamfer Gauges KT resp. KT-B: measure directly a 45° chamfer on rectangular and cylindrical work pieces, even bores and slots.

- KT: for straight chamfers and external diameters and slots over 16 mm (0.6299")
- KT-B: For bores from  $\varnothing$  28 mm (1.1023")
- Calibration at factory (setting master included for standard KT/KT-B)

IKT, AKT, KT and KT-B in standard version with shock protected indicator with a scale graduation of 0.01mm and certificate.

All gauges can also be equipped with a digital indicator MUM as an option (scale graduation 0.01mm/.0005"), (☞ 246). This freely programmable indicator allows to show different angles by entering a factor.

The measured values can be recorded and transferred wireless (DIAWIRELESS) or via cable (☞ 248).

Economical alternative: Some of the IKT can be manufactured without stop bars (IKT-OS). Special designs on request.



3



4





# IKT - Innenkantentaster

## IKT - Internal Taper Gauges

### Allgemein

Der Innenkantentaster misst direkt den größten Durchmesser einer konischen Bohrung bzw. einer konischen Nut. Damit ersetzt das Messgerät oft schwierige und aufwendige Messmethoden.

### Funktionsprinzip

Der Messkegel wird in die Bohrung eingeführt und das Messgerät bis zum Anschlag auf die Oberfläche des Werkstückes gedrückt. Der ermittelte Durchmesser kann direkt auf der Spezialmessuhr abgelesen werden!

### Benutzerhinweis

- IKT60 für Konus  $\leq 60^\circ$
- IKT90 für Konus  $> 60^\circ$  und  $\leq 90^\circ$
- IKT127 für Konus  $> 90^\circ$  und  $\leq 127^\circ$

### Technische Daten

- Messflächen und Messkegel aus gehärtetem Stahl
- Stoßgeschützte Messuhren Skaleneinteilung der Messuhr 0,01 mm
- Kalibrierung werkseitig oder mit Einstellmeister.
- Sonderausführung auf Anfrage



IKT90-1-OS



IKT90-1-DI




IKT90-1

### Achtung

IKT-Messuhren sind Sondermessuhren mit einem Übersetzungsverhältnis. Das Übersetzungsverhältnis hängt von dem verwendeten Messkegel ab! Die Prüfung der Messuhr erfolgt nach Werksnorm!

### Ausführung OS

Die günstige Alternative ohne Auflagestege kann nicht bei dünnwandigen Werkstücken eingesetzt werden. Es wird eine Auflagefläche benötigt. Anwendungsbereich beachten (siehe Tabelle auf  Seite 197).

### Ausführung DI (Mehrpreis)

IKT mit digitaler Messuhr (spritzwassergeschützt IP54). Alle IKT Geräte können optional mit einer digitalen Messuhr (Auflösung 0,01 mm) geliefert werden. Nicht nur die Standardwinkel ( $60^\circ$ ,  $90^\circ$ ,  $127^\circ$ ) sind einstellbar, sondern jeder beliebige Winkel. Alle Messergebnisse können über die Schnittstelle (USB, OPTO RS232, Digimatic) per Echtfunk (DIAWIRELESS) übertragen und gespeichert werden.  
Bestell-Nr.: digitale Messuhr MUM1086W

### General

The internal taper gauge measures directly the largest diameter of a conical bore or a conical keyway. An IKT replaces previous slower and more expensive gauging methods.

### Principle

Introduce the tapered plunger into the hole or slot and press the gauge firmly and evenly against the surface of the part. The measured value can be read off clearly from the special indicator.

### Instruction for use

- IKT60 for cone  $\leq 60^\circ$
- IKT90 for cone  $>60^\circ$  and  $\leq 90^\circ$
- IKT127 for cone  $>90^\circ$  and  $\leq 127^\circ$

### Technical data

- Measuring surface and taper made of hardened steel
- Shock-protected indicator Scale graduation of indicator 0.01mm
- Calibration at factory or with setting master.
- Special design on request




Prinzip  
Principle

### Attention

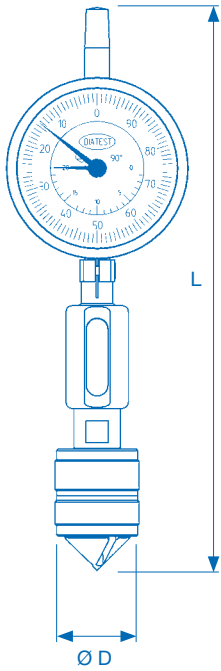
IKT indicators are special indicators with a ratio. The ratio depends on the used taper of measuring cone! Checking of indicators according to DIATEST standard!

### Type OS

The economical alternative without stop bars. Cannot be used with thin-walled work pieces and requires a contact surface. Observe application area (see tab. on  Seite 197).

### Type DI (extra charge)

IKT with digital indicator (splash-proof IP54). All IKT gauges can be equipped with a digital indicator as an option (reading 0.01mm/.0005"). Not only the standard angles ( $60^\circ$ ,  $90^\circ$ ,  $127^\circ$ ) but also any other angle can be set. All measured values can be recorded and transferred wirelessly (DIAWIRELESS) or via cable (USB, OPTO RS232, Digimatic).  
Order code of digital indicator: MUM1086W



Bestell-Nr. Order Code	Messkegel Taper	Messbereich Range mm	Durchmesser Diameter D	Länge ca. Length approx. L
IKT90-1	90°	0,5 - 20	27	182
IKT90-1-2	90°	10 - 30	37	191
IKT90-2	90°	20 - 40	47	191
IKT90-3	90°	40 - 60	67	191
IKT90-4	90°	60 - 80	87	191
IKT90-5	90°	80 - 100	107	290
IKT90-6	90°	100 - 120	127	290
IKT127-1	127°	0,5 - 20	27	175
IKT127-2	127°	20 - 40	47	185
IKT127-3	127°	40 - 60	67	185
IKT127-4	127°	60 - 80	87	185
IKT127-5	127°	80 - 100	107	284
IKT127-6	127°	100 - 120	127	284
IKT60-1	60°	0,5 - 12	27	182
IKT60-2	60°	10 - 21	27	182
IKT60-3	60°	20 - 31	47	191
IKT60-4	60°	30 - 41	47	191
IKT60-5	60°	40 - 51	67	191
IKT60-6	60°	50 - 61	67	191
IKT60-7	60°	60 - 71	87	191
IKT60-8	60°	70 - 81	87	191
IKT60-9	60°	80 - 91	107	290
IKT60-10	60°	90 - 101	107	290
IKT60-11	60°	100 - 111	127	290
IKT60-12	60°	110 - 121	127	290

Bestell-Nr. Order Code	Messkegel Taper	Messbereich Range inch	Durchmesser Diameter D	Länge ca. Length approx. L
IKT90-Z-1	90°	.02" - .8"	27	182
IKT90-Z-2	90°	.8" - 1.6"	47	191
IKT90-Z-3	90°	1.6" - 2.4"	67	191
IKT90-Z-4	90°	2.4" - 3.1"	87	191

Bestell-Nr. Order Code	Messkegel Taper	Messbereich Range inch	Durchmesser Diameter D	Länge ca. Length approx. L
IKT90-1-OS	90°	0,5 - 20	27	182
IKT90-2-OS	90°	20 - 40	47	191
IKT127-1-OS	127°	0,5 - 20	27	175
IKT60-1-OS	60°	0,5 - 12	27	182
IKT60-2-OS	60°	10 - 21	27	182

Standardgeräte beinhalten:  
IKT Gerät inkl. stoßgeschützter  
mechanischer Spezialmessuhr mit  
Zertifikat, Holzetui, Bedienungs-  
anleitung. Die Geräte sind  
werkseitig eingestellt und damit  
sofort einsatzbereit.

**Für die IKT der Größe 1  
(IKT90-1, IKT60-1 und IKT127-1)  
empfehlen wir die Verwendung  
eines Einstellmeisters. Diese  
sind kurzfristig lieferbar:**

Bestell-Nr.	Einstellmaß
<b>IKT90-1-EM</b>	<b>Ø 10,00</b>
<b>IKT127-1-EM</b>	<b>Ø 12,00</b>
<b>IKT60-1-EM</b>	<b>Ø 8,00</b>

Einstellmeister mit anderen  
Nennmaßen auf Anfrage.

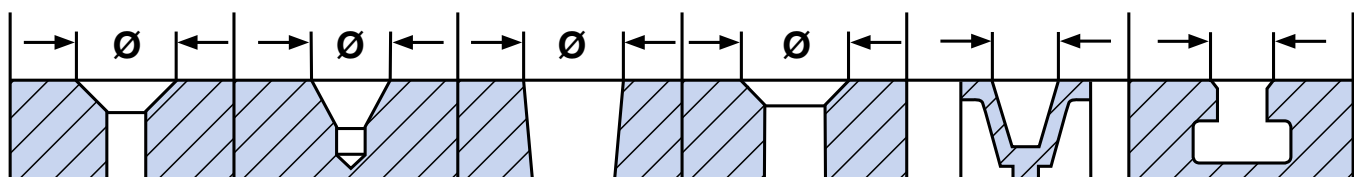
A complete standard gauge  
contains: IKT gauge with  
shock-protected mechanical  
special indicator c/w test  
certificate, wooden box,  
instruction for use. The IKT gauge  
is zero-set at the factory and  
ready for use.

**For IKT of size 1 (IKT90-1,  
IKT60-1 and IKT127-1) we  
recommend using setting  
masters available from stock:**

Order code	Nom. size
<b>IKT90-1-EM</b>	<b>Ø 10.00</b>
<b>IKT127-1-EM</b>	<b>Ø 12.00</b>
<b>IKT60-1-EM</b>	<b>Ø 8.00</b>

Other setting masters on request.

### Anwendungsbeispiele Applications



Senkung für Schrauben  
Countersink for screws  
DIN 74

Zentrierbohrung 60°  
Center bore 60°  
DIN 332 A

Morsekegel  
Morse taper

Gewindeschutzsenkung  
Countersink for  
tapped bore

Keilriemenscheibe  
V-belt pulley

T-Nut  
T-slot

# AKT - Außenkantentaster

## AKT - External Taper Gauges

### Allgemein

Das Messprinzip ist vergleichbar mit dem Gerät IKT. Der Außenkantentaster misst direkt den kleinsten Durchmesser eines Außenkegels.

### Funktionsprinzip

Das Gerät wird mit Außenkegel auf das Werkstück gesetzt und das Gehäuse bis zu den Anschlagstegen auf die Werkstückoberfläche gedrückt. Der Durchmesser kann direkt auf der Messuhr abgelesen werden.

### Benutzerhinweis

- AKT60 für Konus  $\leq 60^\circ$
- AKT90 für Konus  $> 60^\circ$  und  $\leq 90^\circ$
- AKT127 für Konus  $> 90^\circ$  und  $\leq 127^\circ$

### Technische Daten:

- Anschlagstege und Messkegel aus gehärtetem Stahl
- Stoßgeschützte Messuhren
- Skaleneinteilung der Messuhr 0,01 mm
- Kalibrierung werkseitig (Sondereinstellmeister auf Anfrage)
- Sonderausführung auf Anfrage



AKT90-1



### Achtung:

AKT-Messuhren sind Sondermessuhren mit einem Übersetzungsverhältnis. Das Übersetzungsverhältnis hängt von dem verwendeten Messkegel ab! Die Prüfung der Messuhr erfolgt nach Werksnorm!

### Ausführung DI (Mehrpreis)

AKT mit digitaler Messuhr (spritzwassergeschützt IP54). Alle Geräte können optional mit einer digitalen Messuhr (Auflösung 0,01mm) geliefert werden. Nicht nur die Standardwinkel ( $60^\circ$ ,  $90^\circ$ ,  $127^\circ$ ) sind einstellbar, sondern jeder beliebige Winkel. Alle Messergebnisse können über die Schnittstelle (USB, OPTO-RS232, Digimatic) per Echtfunk (DIAWIRELESS) übertragen und gespeichert werden.  
Bestell-Nr.: digitale Messuhr MUM1086W

Standardgeräte beinhalten: AKT-Gerät inkl. stoßgeschützter, mechanischer Spezialmessuhr mit Zertifikat, Holzetui, Bedienungsanleitung. Die Geräte sind werkseitig eingestellt und damit sofort einsatzbereit. Sondereinstellmeister auf Anfrage.

### General

The measuring principle of the AKT is similar to the IKT. The AKT measures directly the smallest diameter of an external cone.

### Principle

Put the tapered plunger over external cone to be measured and press the gauge firmly and evenly against the surface of the part. The measured value can be read off clearly from the special indicator.

### Instruction for use

- AKT60 for cone  $\leq 60^\circ$
- AKT90 for cone from  $60^\circ$  to  $\leq 90^\circ$
- AKT127 for cone  $90^\circ$  to  $\leq 127^\circ$

### Technical data

- Stop bars and plunger made of hardened steel
- Shock protected indicator
- Scale graduation of indicator 0.01mm
- Calibration at factory (special setting master on request)
- Special design on request

### Attention:

AKT indicators are special mechanical indicators with a ratio. The ratio depends on the used taper of plunger! Checking of indicators according to Diatest standard!

### Type DI (extra charge)

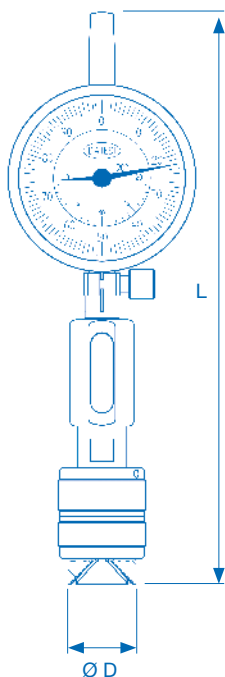
AKT with digital indicator (splash-proof IP54). All AKT gauges can be equipped with a digital indicator as an option (reading 0.01mm/0.0005"). Not only the standard angles ( $60^\circ$ ,  $90^\circ$ ,  $127^\circ$ ) but also any other angle can be set.

All measured values can be recorded and transferred wireless (DIAWIRELESS) or via cable (USB, OPTO-RS232, Digimatic).  
Order code of dig. indicator: MUM1086W

A complete standard gauge contains: AKT gauge with shock protected mechanical special indicator c/w test certificate, wooden box, instruction for use. The AKT gauge is zero-set at the factory and ready for use. Special setting master on request.



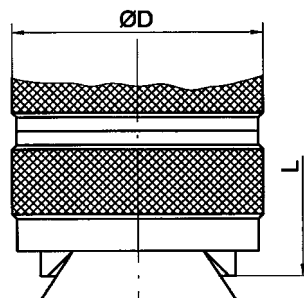
AKT90-1-DI



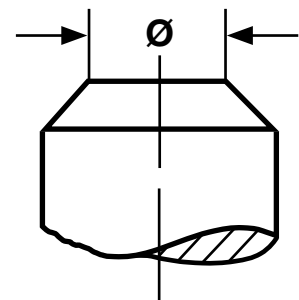
Bestell-Nr. Order Code	Messkegel Taper	Messbereich Range mm	Durchmesser Diameter D	Länge ca. Length approx. L
AKT90-1	90°	0,5 - 20	27	182
AKT90-1-2	90°	10 - 30	37	191
AKT90-2	90°	20 - 40	47	191
AKT90-3	90°	40 - 60	67	191
AKT90-4	90°	60 - 80	87	191
AKT90-5	90°	80 - 100	107	290
AKT90-6	90°	100 - 120	127	290
AKT127-1	127°	0,5 - 20	27	175
AKT127-2	127°	20 - 40	47	185
AKT127-3	127°	40 - 60	67	185
AKT127-4	127°	60 - 80	87	185
AKT127-5	127°	80 - 100	107	284
AKT127-6	127°	100 - 120	127	284
AKT60-1	60°	0,5 - 12	27	182
AKT60-2	60°	10 - 21	27	182
AKT60-3	60°	20 - 31	47	191
AKT60-4	60°	30 - 41	47	191
AKT60-5	60°	40 - 51	67	191
AKT60-6	60°	50 - 61	67	191
AKT60-7	60°	60 - 71	87	191
AKT60-8	60°	70 - 81	87	191
AKT60-9	60°	80 - 91	107	290
AKT60-10	60°	90 - 101	107	290
AKT60-11	60°	100 - 111	127	290
AKT60-12	60°	110 - 121	127	290

Bestell-Nr. Order Code	Messkegel Taper	Messbereich Range inch	Durchmesser Diameter D	Länge ca. Length approx. L
AKT90-Z-1	90°	.02" - .8"	27	182
AKT90-Z-2	90°	.8" - 1.6"	47	191
AKT90-Z-3	90°	1.6" - 2.4"	67	191
AKT90-Z-4	90°	2.4" - 3.1"	87	191

**Prinzip  
Principle**



**Anwendungsbeispiele  
Applications**



# KT, KT-B Kantentaster

## KT, KT-B Chamfer Gauges

### Allgemein

Der Kantentaster misst direkt 45°-Fasen an rechteckigen Werkstücken, runden Werkstücken, Bohrungen und Nuten. Bei anderen Fasenwinkeln kann das Gerät nur als Vergleichsgerät verwendet werden (es erfolgt keine 1:1 Anzeige).

Radien können mit Hilfe einer Umrechnungsformel gemessen werden (keine 1:1 Anzeige)

### Funktionsprinzip

Das Gerät wird mit beiden Seiten der Prismenauflage an das Werkstück gedrückt. Bei 45°-Fasen kann der Messwert direkt auf der Messuhr abgelesen werden.

### Benutzerhinweis

Messbereich 0-7 mm

**KT:** Für gerade Kanten und Außendurchmesser und Nuten ab 16 mm

A+B (r=1-9,5 mm)

C+D (0-7 mm)

F ab Nutenbreite 16 mm

**KT-B:** Für Bohrungen ab Ø 28 mm

A (r=1-9,5 mm)

C (0-7 mm)

E ab Ø 28 mm (kleinerer Ø auf Anfrage)

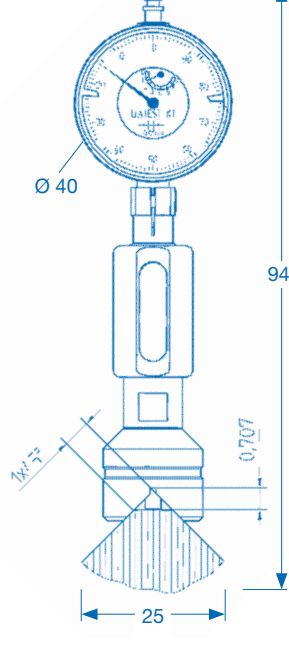
F ab Nutenbreite 16 mm

### Technische Daten:

- Prismenauflage aus gehärtetem Stahl
- Messkontakt aus Hartmetall
- Skaleneinteilung der Messuhr 0,01 mm
- Stoßgeschützte Messuhr
- Kalibrierung werkseitig
- Sonderausführung auf Anfrage

### Prinzip

#### Principle



### General

The chamfer gauge measures directly a 45° chamfer on rectangular and cylindrical work pieces, even bores and slots. For other chamfer angles the gauge can only be used as a comparison device (there is no 1:1 display).

Radii can be measured using a calculation formula (no 1:1 reading)

### Principle

Press the gauge firmly with the two jaws at the surface of work piece. For 45° chamfers the measured value can be read directly on the dial gauge.



KT-B

### Instruction for use:

Measuring range 0-7 mm

**KT:** for straight chamfers and external diameters and slots over 16 mm

A+B (r=1-9.5 mm)

C+D (0-7 mm)

F for slots larger 16 mm

**KT-B:** For bores from Ø 28 mm

A (r=1-9.5 mm)

C (0-7 mm)

E for Ø 28 mm larger (smaller Ø on request)

F for slots larger 16 mm

### Technical data:

- Prism made of hardened steel
- Measuring contact: Tungsten Carbide
- Shock-protected indicator
- Scale graduation of indicator 0.01 mm
- Calibration at factory
- Special design on request

### Achtung:

KT/KT-B-Messuhren sind Sondermessuhren mit einem Übersetzungsverhältnis. Die Prüfung der Messuhr erfolgt nach Werksnorm! Standardgeräte beinhalten: KT-Gerät inkl. mechanischer Spezialmessuhr mit Zertifikat, Holzetui, Bedienungsanleitung und Einstellmeister. Die Geräte sind werksseitig eingestellt und sind damit sofort einsatzbereit.

### Ausführung DI (Mehrpreis)

KT/KT-B mit digitaler Messuhr (spritzwassergeschützt IP54). Alle Geräte können optional mit einer digitalen Messuhr (Auflösung 0,01mm) geliefert werden. Alle Messergebnisse können über die Schnittstelle (USB, OPTO-RS232, Digimatic) per Echtfunk (DIAWIRELESS) übertragen und gespeichert werden.

Bestell-Nr. digitale Messuhr MUM1086W

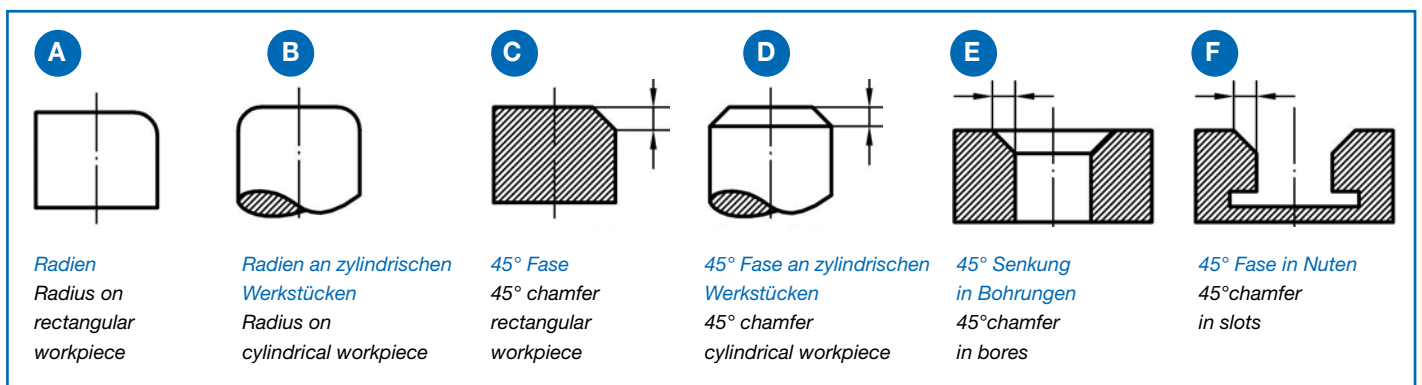
### Attention:

KT/KT-B indicators are special indicators with a ratio. Checking of indicators according to DIATEST standard! Standard gauges contain: KT gauge incl. special mechanical indicator with certificate, wooden box, instruction for use, setting master. Gauges are zero-set at the factory and ready for use.

### Type DI (extra charge)

KT/KT-B with digital indicator (splash-proof IP54). All gauges can be equipped with a digital indicator as an option (reading 0.01mm/.0005"). All measured values can be recorded wirelessly (DIAWIRELESS) or via cable (USB, OPTO-RS232, Digimatic).

Order code for digital indicator: MUM1086W





### Sonderausführungen

Kantentaster können auf Anfrage in Sonderausführungen hergestellt werden: Sonder-KT angepasst an die Werkstücknorm.

### Werkstücke mit Störkontur

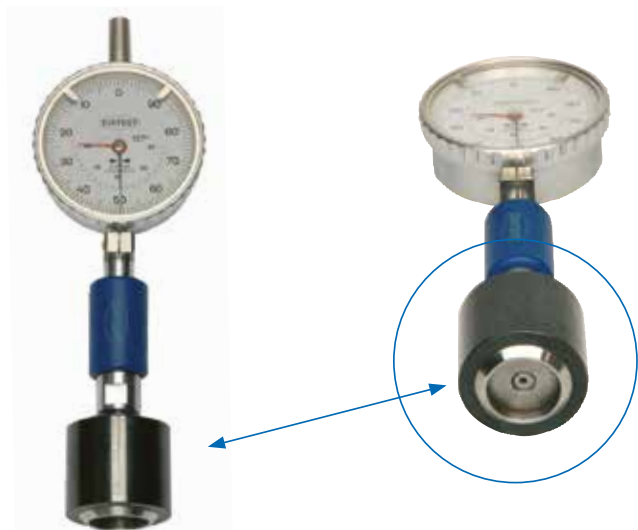
Sonderformen des Gehäuses oder des Messkegels. Im Falle von Sonderwinkel ( $\neq 60^\circ; 90^\circ; 127^\circ$ ) kann eine  $\varnothing$  Ablesung nur erfolgen, wenn anstelle der mechanischen Messuhr eine digitale Messuhr (MUM1086W) verwendet wird.

### Work pieces with interfering contour

Special design of basic body or measuring cone. In case of special angle ( $\neq 60^\circ; 90^\circ; 127^\circ$ ) a  $\varnothing$  reading is only possible with digital indicator (MUM1086W) to be used instead of mechanical indicator.

### Special designs

Chamfer gauges can be designed on customers request e.g.: Special KT fitted to the form of work piece.

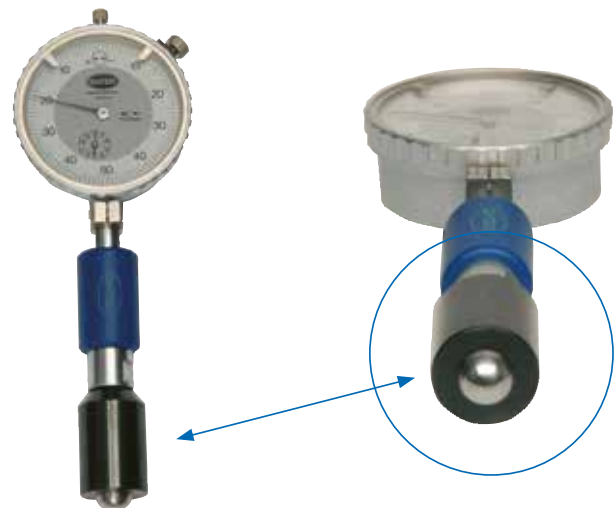


### Tiefenmessgeräte

mit Hartmetallkugel (z.B. Zentrierbohrung DIN332 R) oder mit zylindrischem Mess-Stift. Mit Standard 1:1 Messuhr.

### Depth gauges

with carbide ball (e.g. centering bore DIN332 R) or cylindrical measuring pin. With standard 1:1 dial indicator.



### Sonderkantentaster

an das Werkstück angepasst (nur in DI-Ausführung möglich)

### Special Chamfer Gauge

fitted to the form of workpiece (only possible in DI version)



Für Anfragen bitte immer eine Werkstückzeichnung oder gute Skizze mitsenden.

For special designs pls. send always a drawing of workpiece or a good sketch

# 2.6

---



# Lösungen zum Messen Verzahnungen

## Solutions for Gauging Gear Gauging

	Seite		Page
<b>Überblick Verzahnungsmessgeräte</b>	<b>204</b>	<b>Overview Gear Gauging</b>	<b>205</b>
<b>Verzahnungsmessgeräte ZM2, ZM3, ZM6, ZM7, AV, EG</b>	<b>206</b>	<b>Gear Gauges ZM2, ZM3, ZM6, ZM7, AV, EG</b>	<b>206</b>
<b>T-ZM2 und T-ZM3</b>	<b>208</b>	<b>T-ZM2 and T-ZM3</b>	<b>208</b>
<b>Auswahlhilfe</b>	<b>210</b>	<b>Decision tree</b>	<b>210</b>
<b>MK-ZM6 und MK-ZM7</b>	<b>211</b>	<b>MK-ZM6 and MK-ZM7</b>	<b>211</b>
<b>BMD-IV</b>	<b>215</b>	<b>BMD-IV</b>	<b>215</b>
<b>Außenmessgeräte AV, EG</b>	<b>216</b>	<b>Outside Diameter Gauges AV, EG</b>	<b>216</b>
<b>Sondermesseinsätze</b>	<b>217</b>	<b>Spezial measuring inserts</b>	<b>217</b>
<b>DIATEST System COME</b>	<b>218</b>	<b>DIATEST System COME</b>	<b>218</b>

### Verzahnungs-Messgeräte

#### Flexibles anzeigendes 2-Punkt Messgerät für Innen- und Außenverzahnung

Messen von Innen- und Außenverzahnungen, ebenso auf Konizität und Ovalität. Auch geeignet für gerade oder spiralförmige Verzahnungen und Kerbverzahnungen mit gerader oder ungerader Zähne-Anzahl.

#### Innenverzahnung:

- Anwendungsbereich zwischen den Kugeln von  $M_i = 3,5 - 333 \text{ mm}$ ,
- Ab einem  $M_i$  von 9,3 mm (T-ZM3!) sind die Kugeln verschraubt und können ausgetauscht werden.
- Messbereich je nach Ausführung von 0,6 mm bis 3 mm (0.0236" to 0.1181")
- Baugleich mit Tast- und Messkopfsystem (129 f)
- Alternativ auch als BMD-IV (ab Zylinder-Ø 10 mm) mit Selbstzentrierung für die Serienmessung (215 f) möglich.

#### Außenverzahnung (EG):

- Anwendungsbereich über die Kugeln von  $M_a = 0 - 140 \text{ mm}$ ,
- In vier verschiedenen Messbereichen erhältlich:  $M_a = 0-30, 0-70, 30-70$  und  $70-140 \text{ mm}$
- Kugeln sind verschraubt und können ausgetauscht werden
- Optionales Stativ für den festen Stand erhältlich

Messkugeln sind aus Hartmetall. Viele Kugeldurchmesser von Messkugeln sind lagerhaltig, Messrollen sind ebenso erhältlich. Nullstellung erfolgt über vermessene Werkstücke oder Einstellmeister. Als Messuhren können mechanische sowie digitale Messuhren eingesetzt werden (246 f). Sonder-Messgeräte auf Anfrage.

### DIATEST System COME – DIA-COME

#### Flexible und äußerst robuste Messtische für Verzahnung (sowie Innen- und Außenmessung, 218)

Je nach Größe des Tisches können unterschiedliche Messbereiche abgedeckt werden:

- Innenverzahnung  $M_i = 70 - 275 \text{ mm}$
- Außenverzahnung  $M_a = 0 - 245 \text{ mm}$

Weitere generelle Informationen über die Messtische siehe auch 175.



1 Außenverzahnungs-Messgerät EG External gear gauge EG 2 Innenverzahnungs-Messgerät ZM6 Internal gear gauging ZM6 3 Rollenmesseinsatz Roller anvil 4 Bohrungsmessdorn zur Innenverzahnungsmessung Plug Gauge BMD-IV for internal gear measurement 5 2-Punkt Messtisch C2-JS 2-point measuring table C2-JS

## DIATEST Gear Gauging

### Flexible indicating 2-point measuring instrument for internal and external gear gauging

Measurement of internal and external gear gauges, taper and ovality. Applicable for internal and external gear gauges (straight-sided or helical) and for gears with even or odd numbered teeth.

#### Internal Gear Gauges:

- Range between balls  $M_i = 3.5$  to  $333$  mm ( $0.1380$ " to  $13.1102$ "")
- Starting from  $M_i = 9.3$  mm ( $0.3660$ "") (T-ZM3!) the ball anvils are screwed together and can be exchanged
- Measuring range from  $0.6$  to  $3$  mm ( $0.0236$ " to  $0.1181$ ""), depending on model
- Identical in construction with split-ball and plunger probe system (129 et seq)
- Alternative: self-centering Plug Gauge BMD-IV (starting from cylinder- $\varnothing 10$  mm ( $0.3937$ "")) for serial measurement (215 et seq)

#### External Gear Gauges (EG):

- Range over balls  $M_a = 0 - 140$  mm ( $0 - 5.5118$ "")
- Available in four measuring ranges:  
 $M_a = 0-30, 0-70, 30-70$  and  $70-140$  mm ( $0-1.1811$ ",  $0-2.7559$ ",  $1.1811$ "- $2.7559$ ",  $2.7559$ "- $5.5118$ "")
- Ball anvils are interchangeable
- Optional: Checking stand for fixed position

Balls are made of carbide. Many ball diameters are available on stock as well as roller anvils. For zero setting, please use measured sample components or setting masters. Mechanical and digital indicators can be used (246 et seq). Special designs on request.

## DIATEST System COME – DIA-COME

### Flexible and sturdy measuring tables for gear gauging (and measurement of I.D. and O.D., see 218)

The C2 tables cover different measuring ranges:

- Internal Gear Gauges  $M_i = 70 - 275$  mm ( $2.7559$ " –  $10.8267$ "")
- External Gear Gauges  $M_a = 0 - 245$  mm ( $0 - 9.6456$ "")

See 175 for general information about the DIA-COME tables.





# Verzahnungsmessgeräte ZM2, ZM3, ZM6, ZM7, AV, EG

## Gear Gauges ZM2, ZM3, ZM6, ZM7, AV, EG

### Verzahnungsmessgeräte

Innenverzahnung: Messbereich zwischen den Kugeln  $M_i=3,5-333$  mm.

Außenverzahnung: Messbereich über die Kugeln  $M_a=0-140$  mm.

Prüfen des Maßes zwischen bzw. über die Kugeln.

Prüfen auf Konizität und Ovalität.

Geeignet für Innen- und Außenverzahnungen (gerade oder spiralförmig), auch Korbverzahnungen mit geraden oder ungeraden Zähnezahlen.

### Gear Gauges

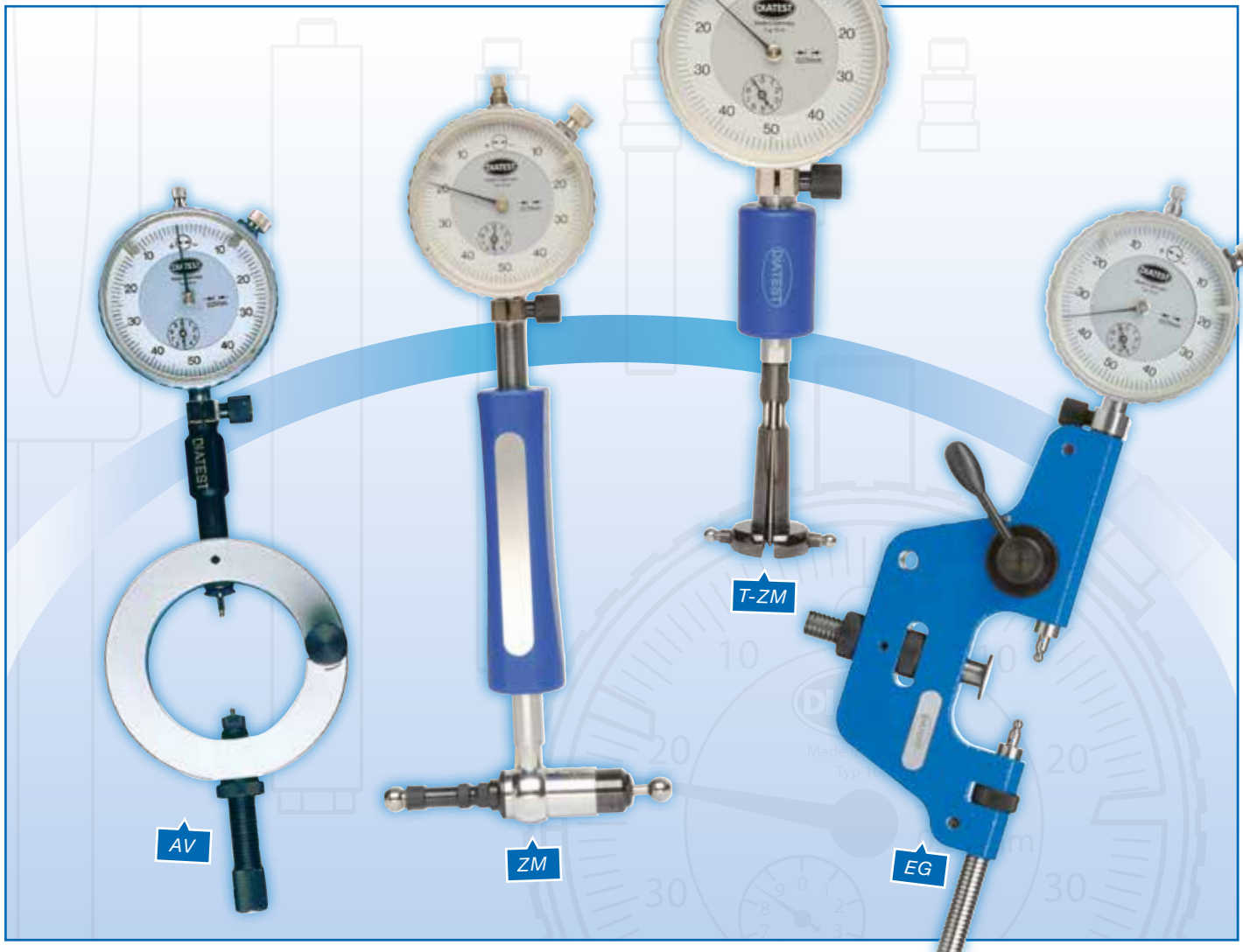
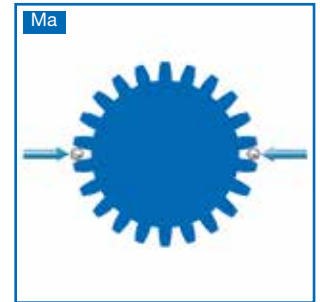
Internal Gear Gauges: range between balls:  $M_i=3.5$  to 333 mm.

External Gear Gauges: range over balls:  $M_a=0$  - 140 mm.

Checking of measuring size between or over balls.

Detecting of conicity and ovality.

Applicable for internal and external gear gauges (straight-sided or helical) and for gears with even or odd numbered teeth.



### Innenverzahnungsmessgeräte

Der mechanische Aufbau der DIATEST-Innenverzahnungsmessgeräte entspricht weitgehend dem Tastkopfprinzip für die Maße  $M_i=3,5$  bis 26,1 mm und dem Messkopfprinzip für die Maße  $M_i=26,0$  bis 333,0 mm. Als Vergleichsmessgeräte können die Innenverzahnungsmessgeräte mit dem entsprechenden Zubehör des Tastkopf- und Messkopfprogrammes verwendet werden: Winkelstücke, Tiefenverlängerungen, Mess-Stative mit Schwimmhalter usw.

### Messvorgang

Zum Einstellen des Messgerätes können vermessene Werkstücke oder Einstellmeister verwendet werden. Einstellmeister können nicht von DIATEST bezogen werden.

Das Messgerät wird in das zu vermessende Werkstück/Einstellmeister eingeführt und das Maß (Umkehrpunkt) durch Hin- und Herpendeln ermittelt und die Messuhr auf Null eingestellt. Der gleiche Vorgang kann danach im Werkstück durchgeführt werden. Dabei zeigt der Umkehrpunkt die Abweichung zum Einstellmeister an.

### Anfragen

Bei Anfragen geben Sie bitte immer das Maß zwischen den Kugeln ( $M_i$ ) sowie den Kugeldurchmesser an. In Sonderfällen kann es sinnvoll sein, ein Musterwerkstück zur Verfügung zu stellen.

### Internal Gear Gauges

The mechanical configuration of DIATEST internal gear gauges generally corresponds to the principle of split-ball probes for sizes  $M_i=3.5$  to 26.1 mm and to the principle of plunger probes for sizes  $M_i=26.0$  to 333.0 mm. Internal gear gauges are comparative gauges which can be used in conjunction with regular accessories for split-ball and plunger probes: right angle attachments, depth extensions, checking stands with floating holders etc.

### Measuring process

To set the gauge use measured sample components or setting masters. Setting masters cannot be provided by DIATEST. Introduce the gauge into the measured component / setting master and determine the minimum size (reversal point) by rocking to & fro and set the indicator to zero. This procedure is then repeated in the component, here the reversal point shows the deviation to the setting master.

### Enquiries

For enquiries please always state the dimension between balls ( $M_i$ ) and the ball diameter. In certain cases it may be advisable to provide a sample component.

### Kugelschrauben und Kugeltaster mit Hartmetall-Messkugeln

#### Ball anvils and ball plungers with carbide balls

Preisgruppe 1 Price group 1	Ø 1,000 - 1,500 - 2,000 - 2,500 - 3,000 - 3,500 - 4,000 - 4,500 - 5,000
Preisgruppe 2 Price group 2	Ø 0,500 - 0,551 - 0,620 - 0,623 - 0,630 - 0,722 - 0,862 - 0,895 - 0,965 - 1,100 - 1,118 - 1,125 - 1,250 - 1,350 - 1,372 - 1,385 - 1,524 - 1,540 - 1,600 - 1,650 - 1,700 - 1,750 - 1,782 - 1,800 - 1,829 - 1,900 - 2,032 - 2,250 - 2,284 - 2,386 - 2,438 - 2,667 - 2,704 - 2,713 - 2,721 - 2,743 - 2,750 - 3,048 - 3,250 - 3,400 - 3,658 - 4,835 - 5,250 - 5,486 - 5,500 - 6,000 - 6,096 - 6,350 - 6,500 - 7,000
Preisgruppe 3 Price group 3	Ø 7,500 - 8,000 - 8,500 - 9,000 - 9,500 - 10,000

Andere Kugel-Ø auf Anfrage.

Other ball Ø on request.

Kugelschrauben für Messuhren KS-MU-\*. Sonder-Kugelschrauben, Messeinsätze, Taster auf Anfrage.

Ball anvils for dial indicators KS-MU-\*. Special ball anvils, gauge slides and special plungers on request.

\*Kugel-Ø anfügen

\* add ball Ø



## T-ZM2 und T-ZM3

### T-ZM2 and T-ZM3

#### Tastkopfsystem T-ZM2 und T-ZM3

Für die Maße zwischen den Kugeln von 3,5 bis 26,1 mm wird das Tastkopfsystem benötigt. Es wird zwischen folgenden Systemen unterschieden:

- T-ZM2: Die Messkugeln sind fest mit dem Tastkopf verbunden und können NICHT ausgetauscht werden.
- T-ZM3: An den Tastköpfen werden die Messkugeln mit Kugelschrauben befestigt und können ausgetauscht werden.

Den folgenden Tabellen können die entsprechenden Tastköpfe entnommen werden.

#### Split-ball system T-ZM2 and T-ZM3

For dimensions between balls  $M_i$  from 3.5 to 26.1 mm the split-ball system is needed. We distinguish between the following systems:

- T-ZM2: The carbide balls are fixed to the split-ball probe and are NOT interchangeable.
- T-ZM3: The carbide balls are fitted to the probe using ball anvils and are interchangeable.

In the following table you can find the corresponding split ball probes.

T-ZM2		
Kugelmaß (Mi) Dimension (Mi)		Bestell-Nr. Order Code
Bereich (mm) Range (mm)	Bereich (Inch) Range (inch)	
3,5 – 4,1	0.138 – 0.161	T-ZM2-4,0-*
4,0 – 4,6	0.157 – 0.181	T-ZM2-4,5-*
4,5 – 5,1	0.177 – 0.200	T-ZM2-5,0-*
5,0 – 5,6	0.197 – 0.220	T-ZM2-5,5-*
5,5 – 6,1	0.216 – 0.240	T-ZM2-6,0-*
6,0 – 6,6	0.236 – 0.260	T-ZM2-6,5-*
6,5 – 7,1	0.256 – 0.280	T-ZM2-7,0-*
7,0 – 7,6	0.276 – 0.300	T-ZM2-7,5-*
7,5 – 8,1	0.295 – 0.319	T-ZM2-8,0-*
8,0 – 8,6	0.315 – 0.339	T-ZM2-8,5-*
8,5 – 9,1	0.335 – 0.358	T-ZM2-9,0-*
9,0 – 9,6	0.354 – 0.378	T-ZM2-9,5-*

- \* = Kugel-Ø anfügen (Kugeln sind nicht austauschbar).  
Passende Triebnadel: N2-270 (Stahl), NHM2-270 (Hartmetall).
- \* = add ball Ø (balls are not interchangeable).  
Suitable needle: N2-270 (steel), NHM2-270 (carbide).

#### Beispiel T-ZM2 Example T-ZM2

Kugelmaß / Dimension  $M_i$  = 5,75 mm  
Kugel / Ball Ø = 2,000 mm  
Tastkopf / Split-ball probe T-ZM2-6,0-2,000



**T-ZM3**

Kugelmaß (Mi) Dimension (Mi)		Bestell-Nr. Order Code
Bereich (mm) Range (mm)	Bereich (Inch) Range (inch)	
9,3 – 10,6	0.366 – 0.417	T-ZM3-10
10,3 – 11,6	0.406 – 0.457	T-ZM3-11
11,3 – 12,6	0.455 – 0.496	T-ZM3-12
12,3 – 13,6	0.484 – 0.535	T-ZM3-13
13,3 – 14,6	0.524 – 0.575	T-ZM3-14
14,5 – 16,1	0.571 – 0.634	T-ZM3-10
15,5 – 17,1	0.61 – 0.673	T-ZM3-11
16,5 – 18,1	0.65 – 0.713	T-ZM3-12
17,5 – 19,1	0.689 – 0.752	T-ZM3-13
18,5 – 20,1	0.728 – 0.791	T-ZM3-14
19,5 – 21,1	0.768 – 0.831	T-ZM3-15
20,5 – 22,1	0.807 – 0.87	T-ZM3-16
21,5 – 23,1	0.846 – 0.909	T-ZM3-17
22,5 – 24,1	0.886 – 0.949	T-ZM3-18
23,5 – 25,1	0.925 – 0.988	T-ZM3-19
24,5 – 26,1	0.965 – 1.028	T-ZM3-20

**(K)** kurze Kugelschraube KS-ZM3-K-KugelØ verwenden, ab Mi=14,5 mm Standardkugelschraube KS-ZM3-KugelØ verwenden.  
**Achtung:** Es werden immer 2 Kugelschrauben benötigt.  
 Passende Triebnadel: N3-310 (Stahl), NHM3-310 (Hartmetall).

**(K)** Use short ball anvil KS-ZM3-K-ball Ø.  
 Use standard ball anvil KS-ZM3-Ø from Mi=14.5 mm.  
**Attention:** You always require 2 ball anvils for each probe.  
 Suitable needle: N3-310 (steel), NHM3-310 (carbide).

**Beispiel T-ZM3  
Example T-ZM3**

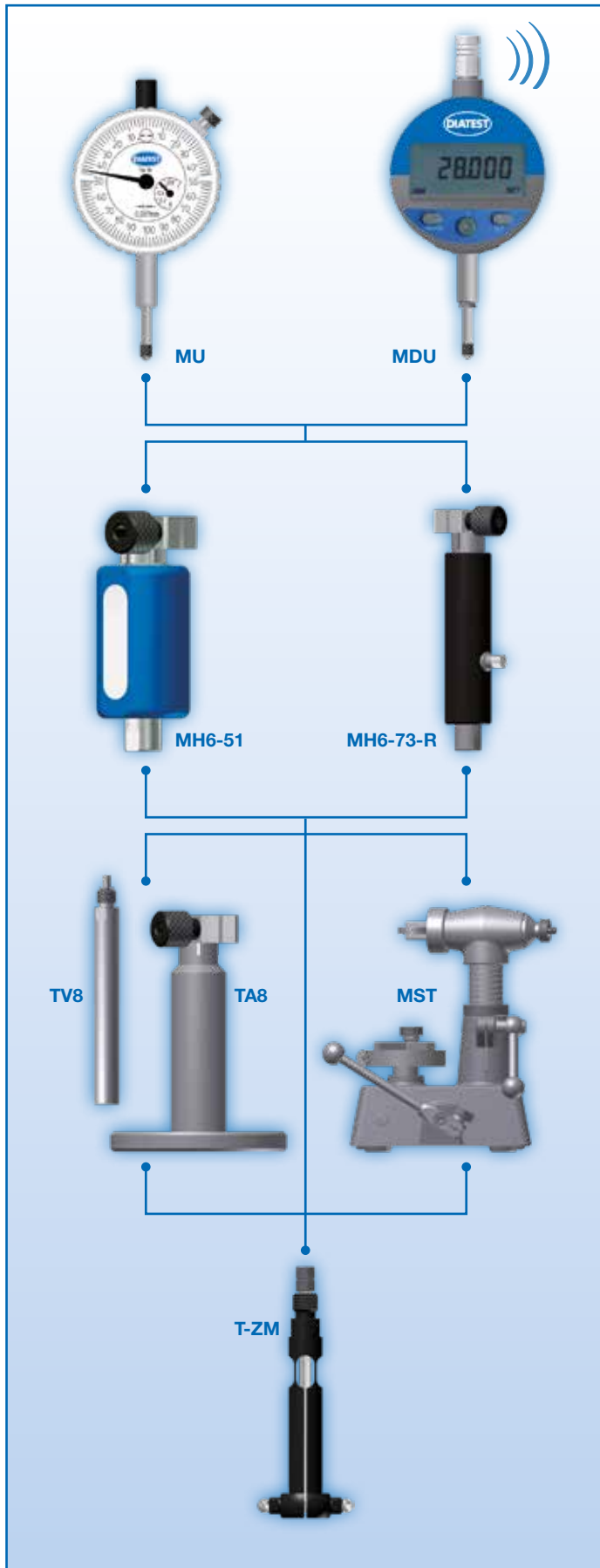
Kugelmaß / Dimension  
 Mi = 12,000 mm  
 Kugel / Ball  
 Ø = 2,000 mm  
 Tastkopf / Split-ball probe  
 T-ZM3-12  
 Kugelschrauben: 2 Stück /  
 Ball anvils: 2 pieces  
 KS-ZM3-K-2,000





# Auswahlhilfe

## Decision tree



MU	Mechanische Messuhr Mechanical indicator
MDU	Digitale Messuhr Digital indicator
MH6-	Standardmessuhrhalter z.B. MH6-51 Standard indicator holder e.g. MH6-51
MH6-73-R	Messuhrhalter mit Messkraftabhebung Indicator holder with gauging pressure retraction
TV	Tiefenverlängerung TV8 Depth extension TV8
TA	Tiefenanschlag TA8-... zum Klemmen auf TV (nur in Verbindung mit TV8) Depth Stop TA8-..for clamping on TV (only in combination with TV8)
MST	Mess-Stativ Optional mit Schwimmhalter SH-T zum besseren Zentrieren bei größeren Werkstücken Checking stands – optionally also available with floating holder SH-T for better centering of larger components
T-ZM	Verzahnungstastkopf Split-ball for gear gauging

**DIATEST Tipp**  
Verzahnungs-BMD  
215

**DIATEST Tip**  
BMD for gear gauging,  
see 215





Ab dem Maß  $M_i=26,0$  mm kann das Messkopfsystem eingesetzt werden. Die Messköpfe der Baureihe MK6 –ZM6 und MK7-ZM7 haben einen beweglichen Messkontakt (KT-ZM-...) und einen festen (KS-ZM67-...). Die Anpassung an das entsprechende Maß  $M_i$  erfolgt über Zwischenverlängerungen (ZS-A bis ZS-E-Plus) und über verschieden lange Kugelschrauben (KS-ZM67-0 bis KS-ZM67-4). Die Zusammensetzung des Messkopfes kann den Tabellen der 212 und 213 entnommen werden.

From dimensions between balls  $M_i=26.0$  mm you can use the plunger probe system. Plunger probes MK-ZM6 and MK-ZM7 are equipped with a live (KT-ZM-...) and a fixed measuring contact (KS-ZM67-...). They are assembled to the required dimension  $M_i$  using extensions (ZS-A to ZS-E-Plus) and by fitting ball anvils of different lengths (KS-ZM67-0 to KS-ZM67-4). The composition of the measuring head can be found in the tables on 212 and 213.



**DIATEST Tipp**

Die Verwendung einer digitalen Messuhr mit Min-Wert-Erfassung erleichtert das Ablesen des absoluten Messwertes. Die Messwerte können per Kabel oder Funk auf ein Peripheriegerät übertragen werden.

**DIATEST Tip**

The use of a digital indicator capturing the min.-value facilitates the reading of the absolute measured value. The measured data can be transmitted to a peripheral by cable or by radio.



# MK-ZM6 und MK-ZM7

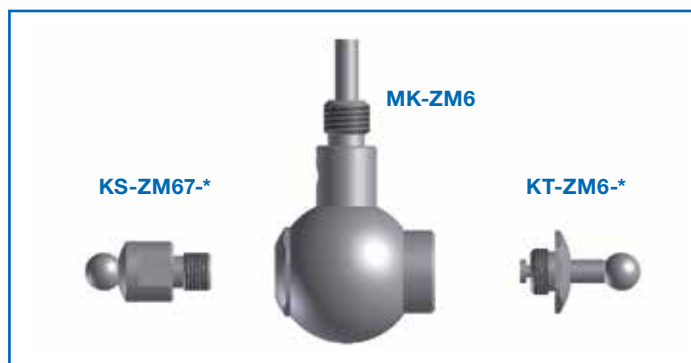
## MK-ZM6 and MK-ZM7

### ZM6

Kugelmaß - Mi Dimension - Mi (mm   metric)	Kugelschraube Ball anvil KS-ZM67-(?)-*				Zwischenstück Extension ZS-*			
26,0 - 29,0	1							
28,5 - 31,5		2						
31,0 - 34,0			3					
33,5 - 36,5				4				
36,0 - 39,0	1				A			
38,5 - 41,5		2			A			
41,0 - 44,0			3		A			
43,5 - 46,5				4	A			
46,0 - 49,0	1					B		
47,0 - 60,0					0			
48,5 - 51,5		2				B		
51,0 - 54,0			3			B		
53,5 - 56,5				4		B		
56,0 - 59,0	1				A	B		
57,0 - 70,0					0	A		
58,5 - 61,5		2			A	B		
61,0 - 64,0			3		A	B		
63,5 - 66,5				4	A	B		
66,0 - 69,0	1						C	
67,0 - 80,0					0	B		
68,5 - 71,5		2					C	
71,0 - 74,0			3				C	
73,5 - 76,5				4			C	
76,0 - 79,0	1				A		C	
77,0 - 90,0					0	A	B	
78,5 - 81,5		2			A		C	
81,0 - 84,0			3		A		C	
83,5 - 86,5				4	A		C	
86,0 - 89,0	1					B	C	
87,0 - 100,0					0		C	
88,5 - 91,5		2				B	C	
91,0 - 94,0			3			B	C	
93,5 - 96,5				4		B	C	
96,0 - 99,0	1				A	B	C	
97,0 - 110,0					0	A		C
98,5 - 101,5		2			A	B	C	
101,0 - 104,0			3		A	B	C	
103,5 - 106,5				4	A	B	C	
107,0 - 120,0					0	B	C	
117,0 - 130,0					0	A	B	C

### ZM7

Kugelmaß - Mi Dimension - Mi (mm   metric)	Kugelschraube Ball anvil KS-ZM67-(?)-*				Zwischenstück Extension ZS-*			
48,5 - 51,5	1							
51,0 - 54,0		2						
53,5 - 56,5			3					
56,0 - 59,0				4				
58,5 - 61,5	1					A		
61,0 - 64,0		2				A		
63,5 - 66,5			3			A		
66,0 - 69,0				4		A		
68,5 - 71,5	1						B	
70,0 - 83,0					0			
71,0 - 74,0		2					B	
73,5 - 76,5			3				B	
76,0 - 79,0				4			B	
78,5 - 81,5	1					A	B	
80,0 - 93,0					0	A		
81,0 - 84,0		2				A	B	
83,5 - 86,5			3			A	B	
86,0 - 89,0				4		A	B	
88,5 - 91,5	1							C
90,0 - 103,0					0	B		
91,0 - 94,0		2						C
93,5 - 96,5			3					C
96,0 - 99,0				4				C
98,5 - 101,5	1					A		C
100,0 - 113,0					0	A	B	
101,0 - 104,0		2				A		C
103,5 - 106,5			3			A		C
106,0 - 109,0				4		A		C
108,5 - 111,5	1						B	C
110,0 - 123,0					0			C
111,0 - 114,0		2					B	C
113,5 - 116,5			3				B	C
116,0 - 119,0				4			B	C
118,5 - 121,5	1					A	B	C
120,0 - 133,0					0	A		C
121,0 - 124,0		2				A	B	C
123,5 - 126,5			3			A	B	C
126,0 - 129,0				4		A	B	C
128,5 - 131,5	1							D
130,0 - 143,0					0		B	C
131,0 - 134,0		2						D
133,5 - 136,5			3					D
136,0 - 139,0				4				D
138,5 - 141,5	1					A		D
140,0 - 153,0					0	A	B	C
141,0 - 144,0		2				A		D
143,5 - 146,5			3			A		D
146,0 - 149,0				4		A		D
148,5 - 151,5	1							E
150,0 - 163,0					0			D
151,0 - 154,0		2						E
153,5 - 156,5			3					E
156,0 - 159,0				4				E
158,5 - 161,5	1					A		E



**ZM7**

Kugelmaß - Mi Dimension - Mi (mm   metric)	Kugelschraube Ball anvil KS-ZM67-(?)-*			Zwischenstück Extension ZS-*		
160,0 - 173,0			0	A		D
161,0 - 164,0	2			A		E
163,5 - 166,5		3		A		E
166,0 - 169,0			4	A		E
168,5 - 171,5	1				B	E
170,0 - 183,0			0			E
171,0 - 174,0	2				B	E
173,5 - 176,5		3			B	E
176,0 - 179,0			4		B	E
178,5 - 181,5	1			A	B	E
180,0 - 193,0			0	A		E
181,0 - 184,0	2			A	B	E
183,5 - 186,5		3		A	B	E
186,0 - 189,0			4	A	B	E
188,5 - 191,5	1					C
190,0 - 203,0			0		B	E
191,0 - 194,0	2					C
193,5 - 196,5		3				C
196,0 - 199,0			4			C
198,5 - 201,5	1			A		C
200,0 - 213,0			0	A	B	E
201,0 - 204,0	2			A		C
203,5 - 206,5		3		A		C
206,0 - 209,0			4	A		C
208,5 - 211,5	1				B	C
210,0 - 223,0			0			C
211,0 - 214,0	2				B	C
213,5 - 216,5		3			B	C
216,0 - 219,0			4		B	C
218,5 - 221,5	1			A	B	C
220,0 - 233,0			0	A		C
221,0 - 224,0	2			A	B	C
223,5 - 226,5		3		A	B	C
226,0 - 229,0			4	A	B	C
228,5 - 231,5	1					D
230,0 - 243,0			0		B	C
231,0 - 234,0	2					D
233,5 - 236,5		3				D
236,0 - 239,0			4			D
238,5 - 241,5	1			A		D
240,0 - 253,0			0	A	B	C
241,0 - 244,0	2			A		D
243,5 - 246,5		3		A		D
246,0 - 249,0			4	A		D
248,5 - 251,5	1				B	D
250,0 - 263,0			0			D
251,0 - 254,0	2				B	D
253,5 - 256,5		3			B	D
256,0 - 259,0			4		B	D
258,5 - 261,5	1			A	B	D
260,0 - 273,0			0	A		D
261,0 - 264,0	2			A	B	D
263,5 - 266,5		3		A	B	D
266,0 - 269,0			4	A	B	D

**ZM7**

Kugelmaß - Mi Dimension - Mi (mm   metric)	Kugelschraube Ball anvil KS-ZM67-(?)-*			Zwischenstück Extension ZS-*		
268,5 - 271,5	1					C
270,0 - 283,0			0		B	D
271,0 - 274,0	2					C
273,5 - 276,5		3				C
276,0 - 279,0			4			C
278,5 - 281,5	1			A		C
280,0 - 293,0			0	A	B	D
281,0 - 284,0	2			A		C
283,5 - 286,5		3		A		C
286,0 - 289,0			4	A		C
288,5 - 291,5	1				B	C
290,0 - 303,0			0			C
291,0 - 294,0	2				B	C
293,5 - 296,5		3			B	C
296,0 - 299,0			4		B	C
298,5 - 301,5	1			A	B	C
300,0 - 313,0			0	A		C
301,0 - 304,0	2			A	B	C
303,5 - 306,5		3		A	B	C
306,0 - 309,0			4	A	B	C
310,0 - 323,0			0		B	C
320,0 - 333,0			0	A	B	C

**Beispiele / Examples**

a) Mi=48 mm, Kugel/ball-Ø = 6,000 mm

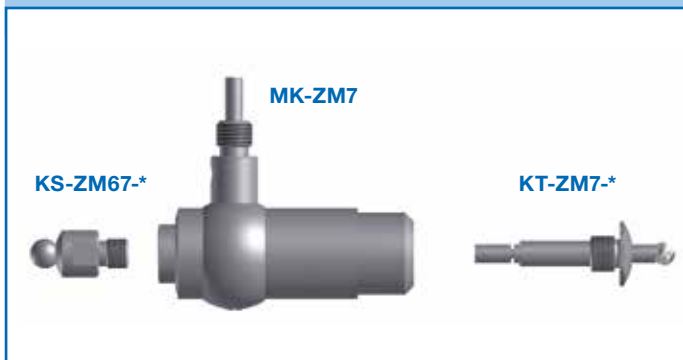
Für/for Mi=48,0 - 49,0 mm benötigt man / you require:

- **MK-ZM-6** Messkopf / Gauge Head
- Kugeltaster / Ball Plunger
- **KT-ZM-6-6,000** (Kugel / ball-Ø)
- Kugelschraube / Ball Anvil
- **KS-ZM-67-1-6,000** (Kugel / ball-Ø)
- **ZS-B** Zwischenstück / Extension

b) Mi=192 mm, Kugel/ball-Ø = 9,000 mm

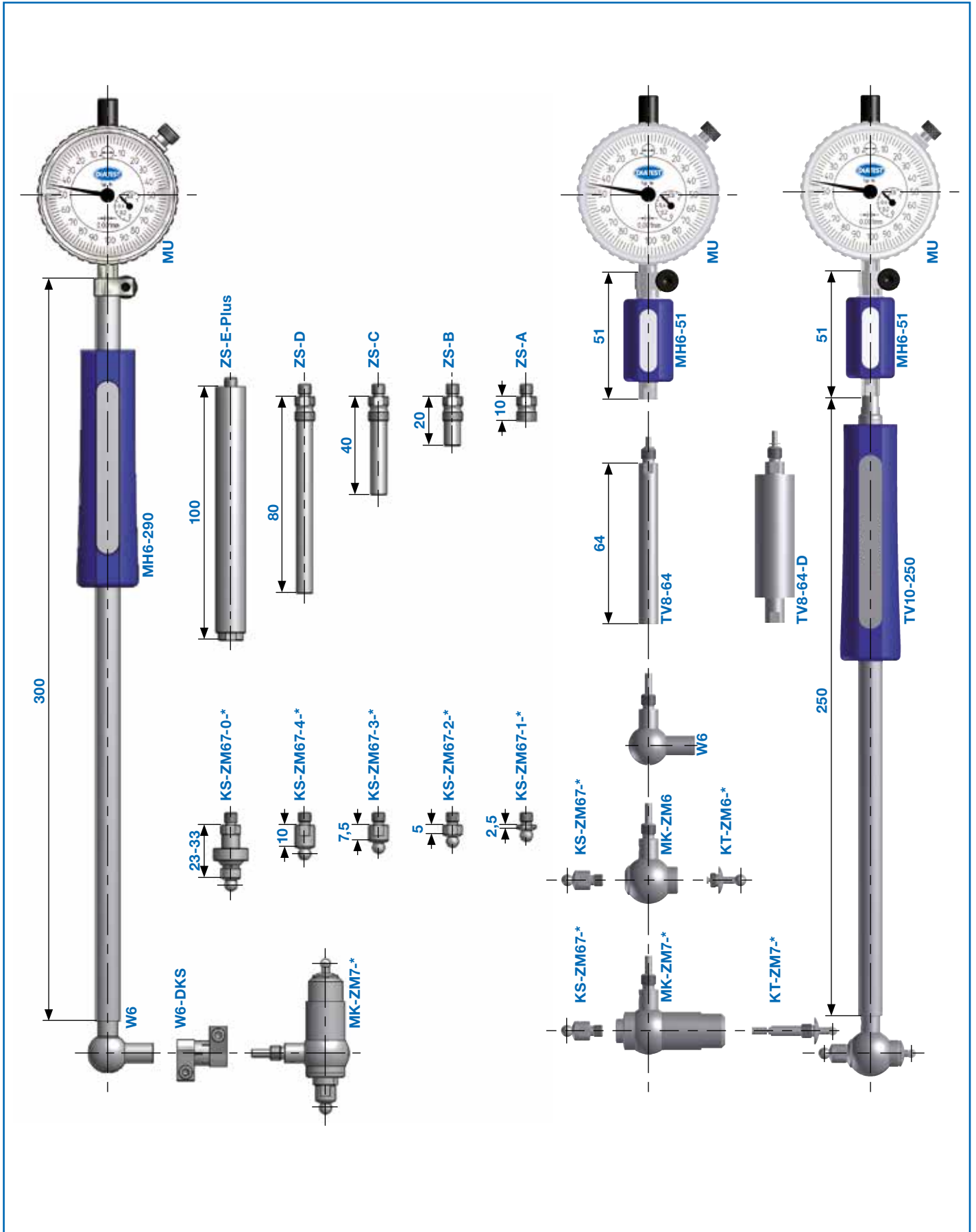
Für/for Mi=191,0 - 194,0 mm benötigt man / you require:

- **MK-ZM-7** Meßkopf / Gauge Head
- Kugeltaster / Ball Plunger
- **KT-ZM-7-9,000** (Kugel/ball-Ø)
- Kugelschraube / Ball Anvil
- **KS-ZM-67-2-9,000** (Kugel/ball-Ø)
- Zwischenstück / Extension **ZS-C & ZS-E-Plus**



# MK-ZM6 und MK-ZM7

## MK-ZM6 and MK-ZM7



**BMD-IV**

Die BMD-IV sind mit einem Führungszylinder versehen. Dadurch entfällt die Umkehrpunktsuche. Der Führungskörper ist auf den Innendurchmesser der Verzahnung ausgelegt. Führungsnasen verhindern das Verdrehen des BMDs im Werkstück. Der BMD ist besonders zur Serienmessung geeignet.

Für ein Angebot benötigen wir das Maß zwischen den Kugeln (Mi), den Kugeldurchmesser, Zähnezahl und den Durchmesser der inneren Bohrung mit Toleranzangabe.

Ausführung: S und D-Typ, Sonderzylinder ab  $\varnothing$  10 mm.

HINWEIS: Im Auftragsfall benötigen wir ein Gutwerkstück oder einen vollverzahnten Einstellmeister.

**BMD-IV**

BMD-IV are especially designed for large series. The guiding cylinder eliminates the search for the reversal point. The nominal size of the guiding cylinder matches the minor diameter of the internal gear. Guide noses avoid twisting of the BMD in the component.

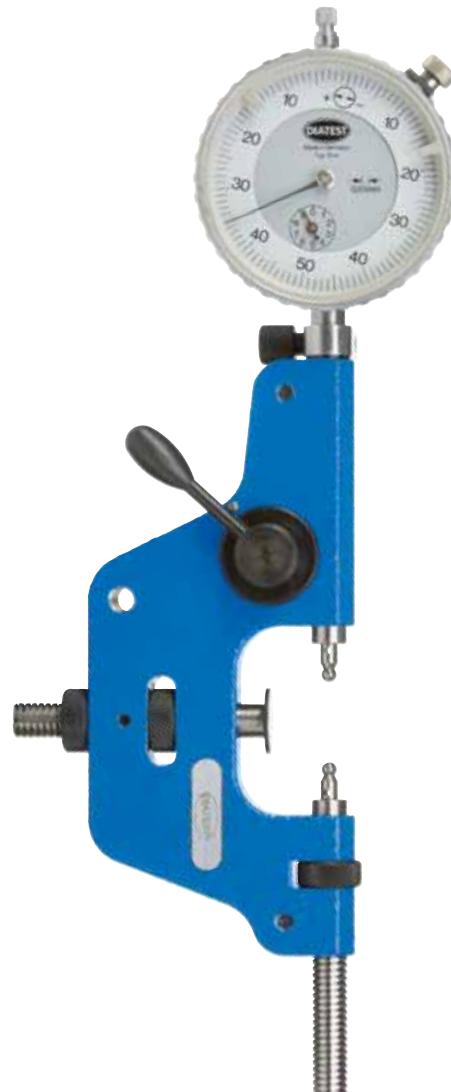
For quotation purposes we require the dimension between balls (Mi), the ball diameter, the number of teeth and the minor diameter of the gear with tolerance.

Types: S and D, special cylinder from  $\varnothing$  10 mm.

PLEASE NOTE: With order we require a Go component or a fully geared setting master.







**Außenverzahnungsmessgerät AV**  
(Ausführung Ring); Maß über die Kugeln  $Ma = 10 - 140$  mm  
**External gear gauge AV**  
(closed ring); dimension over balls  $Ma = 10 - 140$  mm

Messbereich Range	Bestell-Nr. Order Code
Ma=10 - 40	AV40
Ma=30 - 60	AV60
Ma=50 - 80	AV80
Ma=70 - 100	AV100
Ma=90 - 120	AV120
Ma=110 - 140	AV140

Zu dem Grundgerät muss noch ein Kugeltaster KT-ZM7-Kugel-Ø und eine Kugelschraube KS-ZM67-2-Kugel-Ø hinzugefügt werden.

Add a ball plunger KT-ZM7-ball Ø and a ball anvil KS-ZM67-2-ball Ø to the basic device.

AV-Gerät mit einem  $Ma$  größer als 140 mm auf Anfrage.

AV gauges with  $Ma$  over 140 mm on request.

**Außenverzahnungsmessgerät EG**  
(offene Ausführung); Maß über die Kugeln  $Ma = 0 - 140$  mm  
**External gear gauge EG**  
(open version); dimension over balls  $Ma = 0 - 140$  mm

Messbereich Range	Bestell-Nr. Order Code
Ma=0 - 30	EG30
Ma=0 - 70	EG70
Ma=30 - 70	EG30-70
Ma=70 - 140	EG70-140
Mess-Stativ für EG (optional)	MST-EG

Zu dem Grundgerät müssen noch 2 Stück KS-MU-Kugel-Ø hinzugefügt werden. EG-Geräte mit einem  $Ma$  größer als 140 mm oder EG-Geräte mit Rollenmesseinsätzen auf Anfrage.

Add 2 pieces KS-MU-ball Ø to the basic device. EG gauges with  $Ma$  over 140 mm or EG gauges with roller anvils on request.

Für viele Anwendungen werden entsprechend geformte Kugel- oder Rollenmesseinsätze für z. B. Messvorrichtungen, Handmessmittel usw. benötigt. Die Messkugeln oder Messrollen sind aus Hartmetall.

Toleranz der Messkugel:  $\pm 0,001\text{mm}$   
 Toleranz Messrolle: h6 (genauer auf Anfrage)

For many applications specially shaped ball or roller anvils are required for e.g. measuring devices, hand-held measuring instruments etc. The measuring balls or roller anvils are made of carbide.

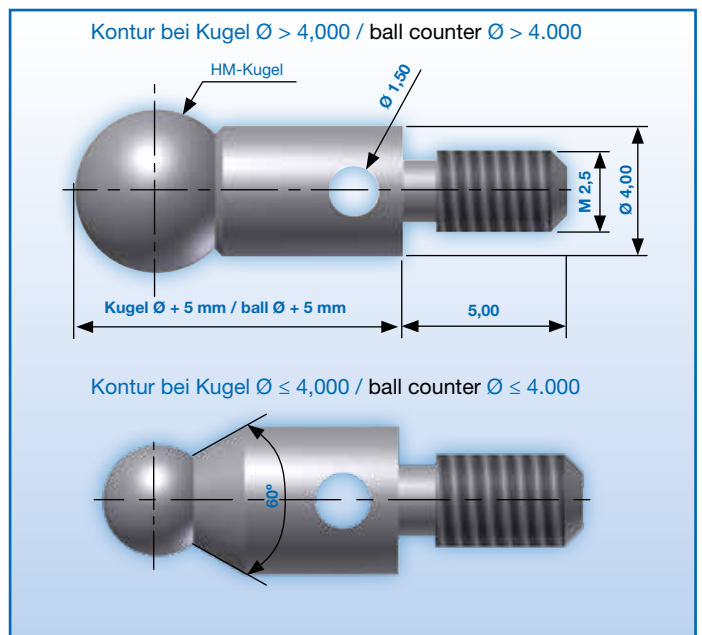
Tolerance of the measuring ball:  $\pm 0.001\text{ mm}$   
 Tolerance of roller anvil: h6 (more precise on request)

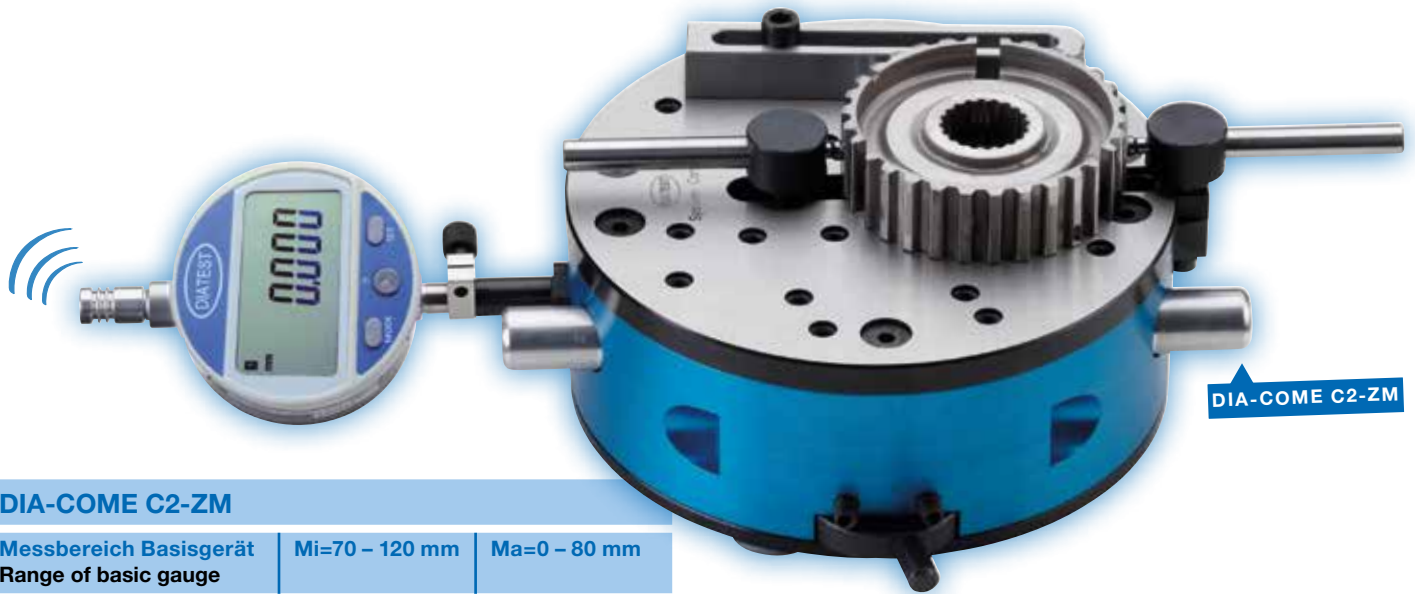


### Standard-Messeinsatz mit Kugel Standard measuring insert with ball

Die Kugelschraube KS-MU eignet sich zur Verwendung in z. B. Messuhren und Vorrichtungen.  
 Das Anschlussgewinde M2,5 kann direkt in die meisten Messuhren geschraubt werden. Die Messkugeln aus Hartmetall haben eine Toleranz von  $\pm 0,001\text{mm}$ .

The ball anvil KS-MU is suited for use in e.g. dial indicators and measuring devices.  
 The connection thread M2.5 can be directly screwed onto most dial indicators. The carbide balls have a tolerance of  $\pm 0.001\text{ mm}$ .





DIA-COME C2-ZM

**DIA-COME C2-ZM**

<b>Messbereich Basisgerät</b> <b>Range of basic gauge</b>	<b>Mi=70 – 120 mm</b>	<b>Ma=0 – 80 mm</b>
Inhalt Grundgerät  Content of basic gauge	Messtisch mit 2 Kugelstifträgern und Anschlag Zusätzlich benötigt: 2 x Kugelstift-Ø (Kugeldurchmesser angeben) Measuring table with 2 supports for ball pins, 1 stop bar Additionally required: 2 ball pins (indicate Ø of balls)	
<b>C2-ZM Kit 1</b>	<b>Mi=18 – 120 mm</b>	<b>Ma=0 – 80 mm</b>
<b>Kleine Werkstücke</b> Zubehör Grundgerät  <b>Small work pieces</b> Accessories to basic gauge	1 Träger für Adapter; 2 Adapter für Kugelschraubenhalter, 2 Kugelschraubenhalter; Tischzusatz für kleine Werkstücke Zusätzlich benötigt: 2 x KS-ZM3-Ø (Kugeldurchmesser angeben) 1 support for adaptor; 2 adaptors for ball anvil holder; 2 support tables for small work pieces Additionally required: 2 KS-ZM3-Ø (indicate Ø of balls)	
<b>C2-ZM Kit 2</b>	<b>Mi=70 – 120 mm</b>	<b>Ma=0 – 80 mm</b>
<b>hohe Werkstücke</b> Zubehör zu Grundgerät <b>High work pieces</b> Accessories to basic gauge	2 x Kugelstifträger lang  2 x long supports for ball pins	
<b>C2-ZM Kit 3</b>	<b>Mi=70 – 120 mm</b>	<b>Ma=0 – 80 mm</b>
<b>Anschlag höhenverstellbar</b> Zubehör zu Grundgerät  <b>Stop adjustable in height</b> Accessories to basic gauge	1 x Träger; 1 x Anschlag mit Gewinde M2,5 (zum Einschrauben beliebiger Einsätze; Einsätze nicht in Option enthalten) 1 x basic part; 1 x stop with thread M2,5 (to screw in any type of inserts; inserts are not included!)	
<b>C2-ZM Kit 4</b>	<b>Mi=70 – 120 mm</b>	<b>Ma=0 – 80 mm</b>
<b>Kugelschraubenträger</b> Zubehör zu Grundgerät  <b>Ball anvil support</b> Accessories to basic gauge	2 Kugelschraubenträger für z.B. KS-MU-Ø oder andere Einsätze mit Gewinde M2,5 (KS-MU nicht in Option enthalten) 2 x supports for ball anvil for e.g. KS-MU-Ø or any other insert with thread M2,5 (KS-MU is not included)	



Die Maße Mi und Ma sind abhängig von der Länge des Kugelstiftes. Die Standard-Länge beträgt 30 mm.  
Measurements Mi and Ma depend on length of ball pins. Standard length is 30 mm.



Die Messtische DIA-COME sind in 3 Größen verfügbar. Sie können zur einfachen Messung von Innen- und Außenverzahnungen verwendet werden \*). Insgesamt wird ein Messbereich von Mi ca. 11,5-300 mm und Ma von 0 – 275 mm abgedeckt. Die Messtische der Serie DIA-COME sind extrem robust und speziell für den rauen Fertigungsalltag geeignet. Einfache Handhabung und flexibler Aufbau zeichnen die Geräte aus. Ein Umbau für ein geändertes Mi-Maß oder von Innen- auf Außenmessung erfolgt mit wenigen Handgriffen.

Das Gerät besitzt einen beweglichen und einen festen Messkontakt. Durch die variable Montage des festen Messkontaktes erfolgt die Anpassung auf das entsprechende Mi/Ma-Maß. Der bewegliche Messkontakt hat einen Messbereich von 20 mm. Der Messweg wird direkt 1:1 auf eine Messwertanzeige übertragen. Es können nahezu alle Messwertanzeigen mit einer Klemmung Ø 8h7 eingesetzt werden. Für die korrekte Messwertanzeige ist eine Messuhr für die Außenmessung notwendig! Die Messgenauigkeit beträgt +/- 0,002 mm.

*\*) Das gleiche Grundgerät mit anderen Messeinsätzen eignet sich ebenfalls sehr gut für das Messen von Innen- und Außendurchmessern sowie Einstichen (innen/außen) und konischen Werkstücken!*

Measuring tables DIA-COME are available in 3 different sizes. They are used to simplify measurements of internal and external gear gauges \*) and will cover in total a measuring range of Mi from 11.5-300 mm and Ma from 0-275 mm. Due to its sturdy construction, the measuring tables DIA-COME are suited perfectly for use in workshops. These instruments stand out by their ease of use and flexibility. Conversion for measurement of different sizes (Mi) and to change from internal to external diameters is very fast and easy.

The instrument has one fixed and one mobile measuring contact. The fixed measuring contact can be adjusted to adapt to measurements Mi or Ma. The mobile measuring contact has a measuring range of 20 mm. Travel is transferred directly 1:1 to indicator unit. Virtually all types of indicators with clamping of 8h7 may be used. You will need an indicator for external measurements to display the values correctly ! Accuracy is ±0.002 mm.

*\*) The same basic gauge combined with other measuring pins is also suitable for measurement of internal and external diameters, recesses (internal and external) and conical parts.*

### DIA-COME C2-ZM AL

Messbereich Basisgerät Range of basic gauge	Mi=70 – 195 mm	Ma=0 – 155 mm
Zubehör Grundgerät Content of basic gauge	Messtisch mit 2 Kugelstifträgern und Anschlag Zusätzlich benötigt: 2 x Kugelstift-Ø (Kugeldurchmesser angeben) Measuring table with 2 supports for ball pins, 1 stop bar Additionally required: 2 ball pins (indicate Ø of balls)	
C2-ZM Kit 1-4	wie für Grundgerät As for basic gauge	

### DIA-COME C2-ZM JS

Messbereich Basisgerät Range of basic gauge	Mi=70 – 275 mm	Ma=0 – 245 mm
Zubehör Grundgerät Content of basic gauge	Messtisch mit 2 Kugelstifträgern und Anschlag Zusätzlich benötigt: 2 x Kugelstift-Ø (Kugeldurchmesser angeben) Measuring table with 2 supports for ball pins, 1 stop bar Additionally required: 2 ball pins (indicate Ø of balls)	
C2-ZM Kit 1-4	wie für Grundgerät As for basic gauge	
C2-ZM JS Kit 1	Mi=70 – 300 mm	Ma=0 – 275 mm
Zubehör zu Grundgerät Accessories to basic gauge	Messkontaktträger L = 110 mm Support of measuring contacts L= 110 mm	



DIA-COME C2-ZM JS









# Lösungen zum Messen

## Außenmessgerät

# Solutions for Gauging

## External Diameter Gauge

	Seite		Page
Außenmessgerät AMG	222	External Diameter Gauge AMG	222

# Außenmessgerät AMG

## External Diameter Gauge AMG



### Selbstzentrierendes Außenmessgerät AMG

### Self-centering outside diameter gauge AMG

#### Messen von Außendurchmessern von 5 bis 25 mm

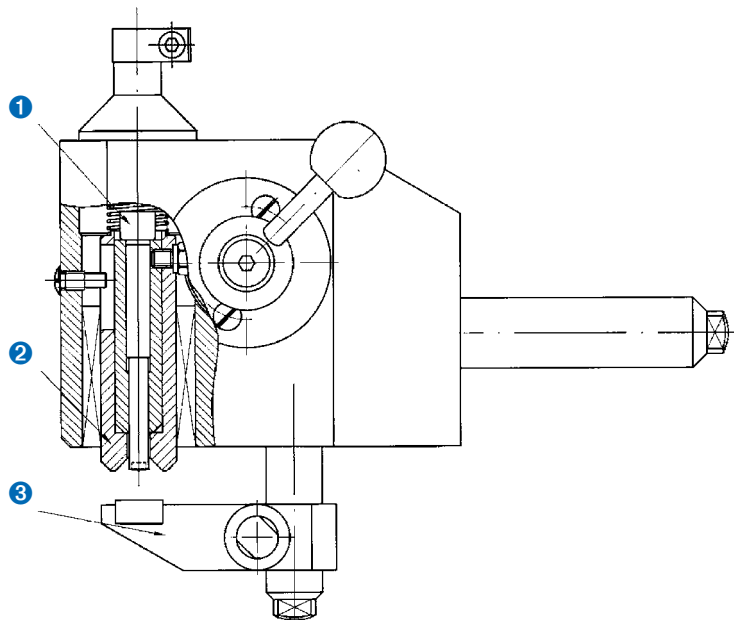
#### Measurement of O.D. from 5 to 25 mm

Das DIATEST Außenmessgerät AMG ist ein vielseitig einsetzbares und hochgenaues Hilfsmittel im Fertigungs- und Laborbereich. Mittels des Prismas wird das Werkstück selbständig zentriert. Der im Zentrierprisma gelagerte Mess-Stift überträgt den Mess-Weg ohne Umlenkung auf den Messwert-Aufnehmer. Hierdurch wird eine sehr präzise Messung gewährleistet. Der untere Mess-Schenkel ist stufenlos verstellbar.

The DIATEST outside diameter gauge is a versatile and high-precision device for use in both the production and inspection areas. The workpiece is centered automatically by means of the prism. The measuring pin transfers the travel directly to the Indicator. This guarantees a very precise measurement.

- Messbereich  $\varnothing$  5 bis 25mm
- kleinere Durchmesser in Sonderausführung
- Messstift mit Hartmetallmesskontakt
- Verschleißfreie Mechanik
- Unterer Messschenkel verstellbar
- Abheben des Messstiftes und der Zentriervorrichtung mit Handhebel
- Wiederholgenauigkeit  $< 0,001\text{mm}$
- Einfache Kalibrierung mit Zylinderstiften
- Messweg 10mm
- Spannbohrung für Anzeigergerät oder Taster  $\varnothing$  8h6
- Gewicht ca. 4 kg
- Ausführung des unteren Messschenkels: Standard mit balliger Auflage oder mit Fläche\* (bei Bestellung angeben)
- Sonderausführungen auf Anfrage

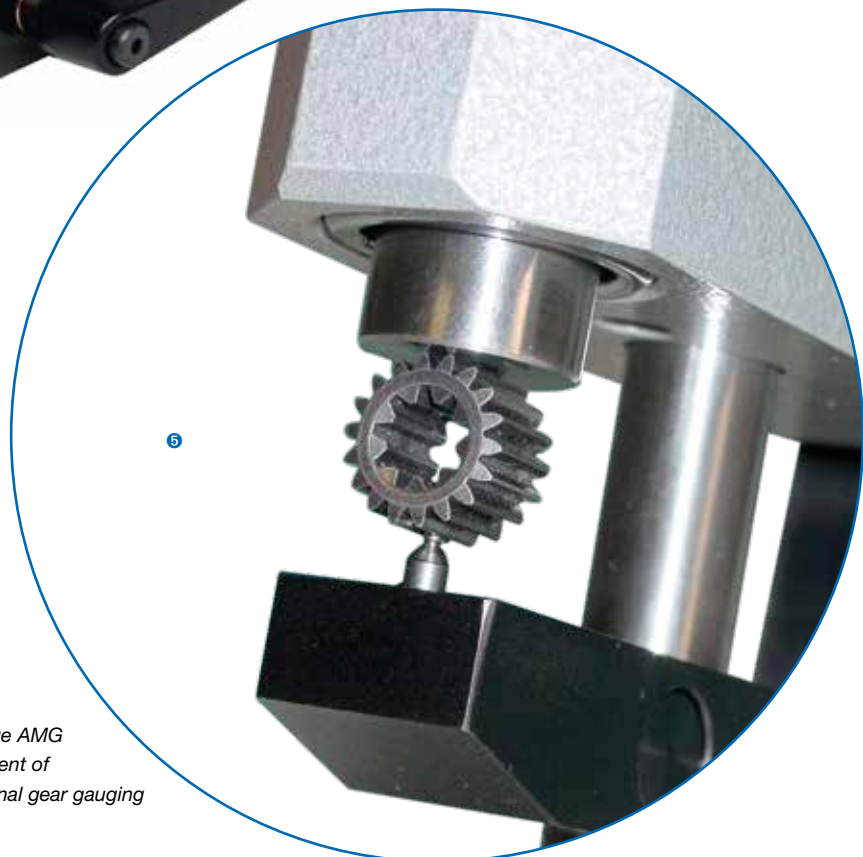
- Measuring range  $\varnothing$  5 to 25 mm smaller  $\varnothing$  available in special version
- Measuring Pin with carbide contact point
- Wear resistant mechanism
- Lower measuring leg adjustable
- Easy retraction of the measuring pin and prism using the hand lever
- Simple calibration using setting discs
- Range 10 mm
- Repeatability  $< 0.001\text{ mm}$
- Weight c. 4 kg
- Clamping bore for indicator or transducer  $\varnothing$  8h6
- Design of lower measuring leg: Standard with spherical or plain support\* (please state when ordering).
- Special designs on request



1 Messstift Measuring Pin 2 Prisma Prism 3 Unterer Messschenkel Lower measuring leg

\*Anmerkung: Unterer Messschenkel mit Flächenauflage kann zu verminderter Genauigkeit führen

\*Remark: Lower measuring leg with plain support may decrease measuring accuracy



4 Außenmessgerät AMG External diameter gauge AMG  
 5 Messen eines Außendurchmessers Measurement of an O.D. 6 Messen einer Außenverzahnung External gear gauging





# Lösungen zum Messen

## Tiefen messen: TD-Gauge<sup>+</sup>

# Solutions for Gauging

## Measurement of Depths: TD-Gauge<sup>+</sup>

	Seite		Page
TD-Gauge <sup>+</sup>	226	TD-Gauge <sup>+</sup>	226
TD-Gauge <sup>+</sup> ANALOG	226	TD-Gauge <sup>+</sup> ANALOG	226
TD-Gauge <sup>+</sup> DIGITAL	226	TD-Gauge <sup>+</sup> DIGITAL	226
TD-Gauge <sup>+</sup> MOTORIZED	227	TD-Gauge <sup>+</sup> MOTORIZED	227
TD-Gauge <sup>+</sup> AUTOMATED	227	TD-Gauge <sup>+</sup> AUTOMATED	227



# Digitales TD-Gauge+ – Tiefenmessen und Lehren von Gewinden und glatten Bohrungen

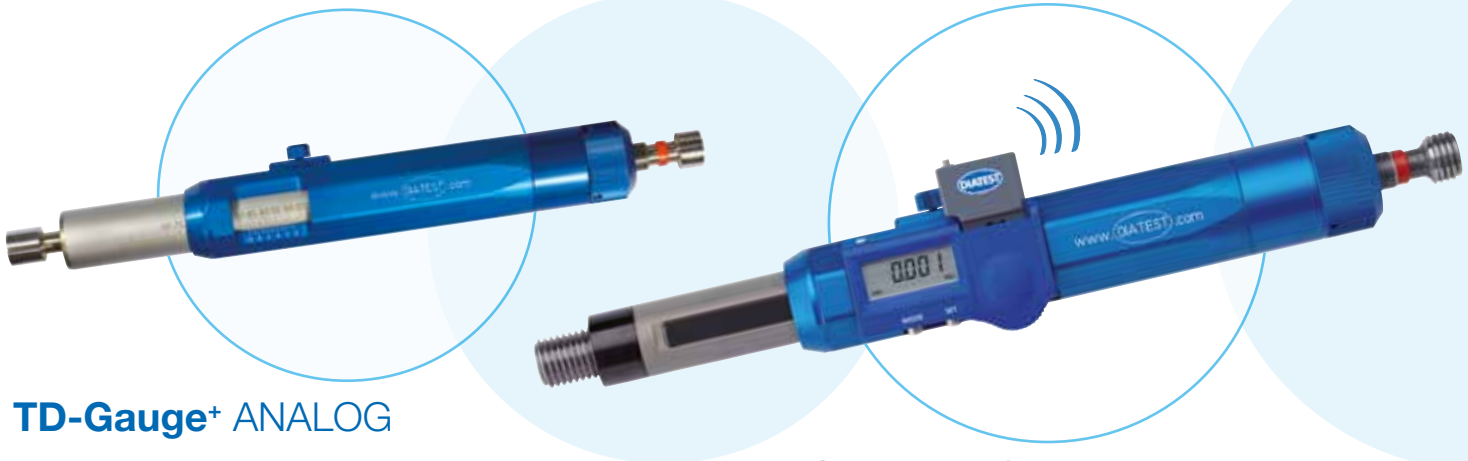
## Digital TD-Gauge+ – Depth measurement and gauging of threads and plain bores

- Plug&Play - einfaches Handling
- Verschleiß- und damit wartungsarm
- LCD-Display umschaltbar von 0,01 mm auf 0,001 mm Auflösung\*
- Preset
- Anzeige bleibt beim Messen immer sichtbar
- OPTO-RS232 Schnittstelle / DIAWIRELESS\*
- Anzeige: Standby bis 1 Jahr\*
- Gewinde ab M2,5 bis M18
- Gewindelehren DIN 2282 GO und 2284 NOGO
- Gewindelehren in Lehnstahl oder hartverchromt (hartverchromt ab Steigung 1,0), Güteklasse 6H (andere auf Anfrage)
- Glattlehrrdorne DIN 2248 GO und 2249 NOGO
- Glatte Bohrungen ab 2,0 mm bis 18,0 mm im Standard
- Glattlehrrdorne hartverchromt
- Fixierbares Tiefenlineal
- Reichhaltiges Zubehör: Tiefenanschläge, Schmutznuten, Schlagschutz, Sonderlängen etc.
- Beschriftung nach Wunsch
- Zertifikate für Gewinde- und Glattlehrrdorne und Linearitätsprüfung erhältlich
- Universal- Einstell- und Abziehgerät
- Sonder-TD-Gauge\* auf Anfrage

\*nicht beim TD-Gauge+ ANALOG

- Plug&Play - easy handling
- Low wear and therefore low maintenance
- LCD display switchable from 0.01 mm to 0.001 mm resolution\*
- Preset
- Display always remains visible when measuring
- OPTO-RS232 Interface / DIAWIRELESS\*
- Display: Standby up to 1 year\*
- Thread from M2.5 to M18
- Thread gauges in gauge steel or hard chrome plated (chrome plated from pitch 1.0), grade 6H (others on request)
- Thread gauges DIN 2282 GO and 2284 NOGO
- Plain bores from 2.0 mm to 18.0 mm as standard
- Cylinder plug gauges hard chrome plated
- Cylinder plug gauges DIN 2248 GO and 2249 NOGO
- Depth scale can be fixed
- Extensive range of accessories: depth stops, dirt grooves, Impact protection, special lengths etc.
- Marking according to customer request
- Certificates for thread and cylinder plug gauges and linearity testing available
- Universal setting and disconnecting tool
- Special TD-Gauge\* on request

\* not with TD-Gauge+ ANALOG



### TD-Gauge+ ANALOG

- Ablesegenauigkeit 0,05 mm
- Nonius: Vor- und Nachkommastelle gleichzeitig ablesbar
- Separater Corpus erhältlich
- Gewindezapfen ab M2,5 bis M18
- Glattlehrenzapfen ab 2,0 mm
- Messtiefen für Gewindezapfen zwischen 5,5 mm und 80 mm, abhängig von Gewindegröße
- Messtiefen für Glattlehrenzapfen zwischen 2,0 mm und 18 mm, abhängig vom Durchmesser des Zapfen
- Reading accuracy: 0.05 mm
- Vernier: Pre- and post-decimal point places are readable at a glance
- Separate corpus available
- Thread gauge from M2,5 to M18
- Cylinder plug gauge from 2.0 mm
- Measuring depth thread gauges between 5.5 mm and 80 mm, depending on thread size
- Measuring depths cylinder plug gauges between 2.0 mm and 18 mm, depending on size of cylinder plug gauge

### TD-Gauge+ DIGITAL

- Einbinden in DIAWIRELESS Echtfunk-Netzwerke
- Einfacher Batteriewechsel für Anzeige
- Gewindezapfen ab M3,5 bis M18
- Glattlehrenzapfen ab 3,0 mm
- Messtiefen Gewindezapfen zwischen 7,5 mm und 70 mm, abhängig von Gewindegröße
- Messtiefen Glattlehrenzapfen zwischen 8,0 mm und 70 mm, abhängig von Zapfengröße
- Separater Corpus erhältlich
- Integration in DIAWIRELESS real radio networks
- Easy battery change for display
- Separate corpus available
- Thread gauge from M3,5 to M18
- Cylinder plug gauge from 3.0 mm
- Measuring depth thread gauges between 7.5 mm and 70 mm, depending on thread size
- Measuring depths cylinder plug gauges between 8.0 mm and 70 mm, depending on size of cylinder plug gauge

## TD-Gauge+ MOTORIZED

- Kein NOGO-Zapfen möglich
- Drehzahl: ca. 300 min<sup>-1</sup>, 5 Umdrehungen/ Sek.
- Höhere Standzeit der Lithium-Ionen-Batterie(n)
- Automatische Abschaltung
- Einfacher Batteriewechsel für Anzeige und Motor
- Einbinden in DIAWIRELESS Echtfunk-Netzwerke
- Gewindezapfen ab M6 bis M16
- Messtiefe Gewindezapfen zwischen 7,5 mm (M5) und 40 mm (ab M6)

- NOGO insert is not possible
- Speed: approx. 300 min<sup>-1</sup>, 5 revolutions/sec.
- Longer service life of the lithium-ion battery(s)
- Automatic switch-off
- Easy battery change for display and motor
- Integration into DIAWIRELESS real radio networks
- Thread gauge from M6 to M16
- Measuring depth thread gauges between 7.5 mm (M5) and 40 mm (from M6)



Modulare Ladestation für  
TD-Gauge+ MOTORIZED  
Modular charging station for  
TD-Gauge+ MOTORIZED



## TD-Gauge+ AUTOMATED

- Digitalisiert – Integriert - Automatisiert
- Autonome Messung von Gewindetiefen
- Prozessintegration mit automatischer Messzelle von DIATEST
- Kein NOGO-Zapfen möglich
- Drehzahl: ca. 300 min<sup>-1</sup>, 5 Umdrehungen/ Sek.
- Gewindezapfen ab M5 bis M18
- Messtiefe Gewindezapfen zwischen 7,5 mm (M5) und 40 mm (ab M6)
- Industrie 4.0!

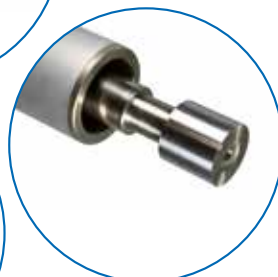
- Digitized - Integrated - Automated
- Autonomous measurement of thread depths
- Process integration with automatic measuring cell from DIATEST
- NOGO insert is not possible
- Speed: approx. 300 min<sup>-1</sup>, 5 revolutions/ sec.
- Thread gauge from M5 to M18
- Measuring depth thread gauges between 7.5 mm (M5) and 40 mm (from M6)
- Industry 4.0!



Gewindelehrdorn  
Ausschuss-Seite  
Thread gauge NOGO



Gewindelehrdorn Gut-Seite  
Thread gauge GO



Glattlehrdorn Gut-Seite  
Cylinder plug gauge GO

- Automatic Measurement
- Process Integrated Measurement
- Networking of Data
- 100 % Measurement

ANSI Standard auf Nachfrage  
ANSI standard on request



Lösungen zum Messen

# Tiefen messen: Gauge-2Dimensions

## Solutions for Gauging Measurement of Depths: Gauge-2Dimensions

Gauge-2Dimensions

Seite

230

Gauge-2Dimensions

Page

230



### Durchmesser und Tiefe in nur einem Atemzug messen!

Durch die Kombination zweier Messlösungen können unterschiedliche Messaufgaben in nur einem Messvorgang durchgeführt werden: Messen eines Innendurchmessers und Messen einer Tiefe!

Dabei wird das Beste aus zwei Welten zu einer Lösung zusammengeführt: die Ergonomie eines TD-Gauge<sup>+</sup> DIGITAL mit der Präzision eines Bohrungsmessdorns.

- Kombination mehrerer DIATEST Standard-Artikel
- Grundgerät mit Standard-Klemmung 8h7 (3/8")
- Bohrungsmessdorne ab Ø 4,2 können verwendet werden
- Einfacher Austausch der Bohrungsmessdorne über individuelle Anschlaghülsen
- Baukastenprinzip ermöglicht den schnellen Wechsel der BMD, je nach Messaufgabe
- Nutzung bereits vorhandenem BMD Zubehörs
- Einfachstes Einrichten und Handhaben
- Einfaches Einbinden in DIAWIRELESS Echtfunk-Netzwerke
- Messdaten werden getrennt voneinander angezeigt
- Digitale Anzeige der Tiefenmessung umschaltbar zwischen 0,01 mm und 0,001 mm

#### Gauge-2Dimensions

Freie Wahl für digitale Anzeige des Durchmessers, z. B. mit Klein-Messuhr MDU-S125. Messdaten können optional per Kabel oder wireless übertragen werden

#### Gauge-2Dimensions DYNAMIC WIRELESS

Messen des Durchmessers: Messdaten werden automatisch per Echtfunk an DIATRON6060-µNetwork oder vergleichbaren PC mit DIA-Gauge Base Software gesendet

### Diameter and Depth measurement at the same time!

Through the combination of two measuring solutions, different measuring tasks can be done with just one measuring operation: Measurement of an I.D. and a depth.

The best of two worlds is being merged: the ergonomics of a TD-Gauge<sup>+</sup> DIGITAL with the absolute precision of a BMD plug gauge.

- Combination of several standardized DIATEST products
- Basic instrument with standard clamping 8h7 (3/8")
- Use of BMD plug gauges from Ø 4,2 on
- Simple change of the BMD plug gauges via individual stop sleeves
- Modular construction system allows a quick change of BMD plug gauges, according to measuring task
- Use with already available accessories for BMD plug gauges
- Easy set up and handling
- Easy integration into DIAWIRELESS real radio networks
- Measured data is displayed separately
- Digital display of depth measurement switchable between 0.01 mm and 0.001 mm

#### Gauge-2Dimensions

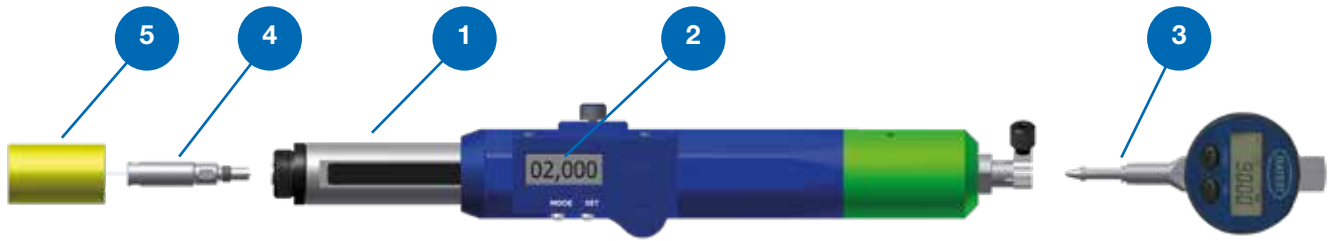
Free choice for digital display of the diameter, e.g. with small dial gauge MDU-S125. Optional transfer of measured data via cable or wireless

#### Gauge-2Dimensions DYNAMIC WIRELESS

Diameter Measurement: Measured data are automatically sent wireless to DIATRON6060-µNetwork or comparable PC with DIA-Gauge Base Software







- 1. Gauge-2Dimensions Corpus
- 2. Digitale Tiefenanzeige
- 3. Messuhr für Durchmesseranzeige
- 4. Bohrungsmessdorn
- 5. Anschlaghülse (austauschbar)
- 6. Taster mit Funksender

- 1. Gauge-2Dimensions Corpus
- 2. Digital display of depth
- 3. Indicator for I.D.
- 4. BMD plug gauge
- 5. Stop sleeve (interchangeable)
- 6. Probe with radio transmitter



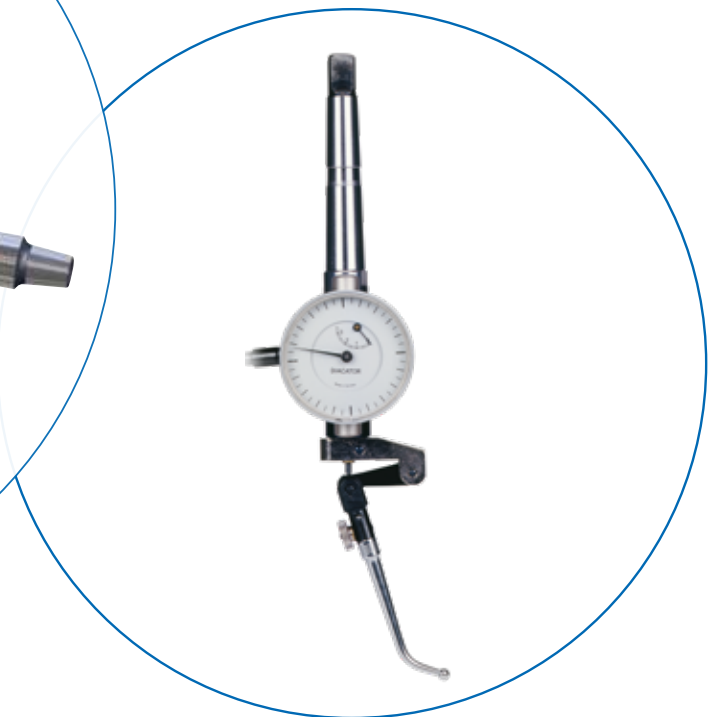


# Lösungen zum Prüfen

## Solutions for Checking

Mit dem Kurbelwellen-Prüfgerät werden bspw. Rundlauffehler oder Lagerspiel einer Kurbelwelle geprüft. Der DIACATOR hilft beim zentrischen Ausrichten von Bohrungen und Wellen.

The Crankshaft Gauge is for checking e.g. radial deviation of crankshaft, bearing clearance etc. The DIACATOR allows the central alignment of bores and shafts.



	Seite		Page
Kurbelwellen-Prüfgerät	234	Crankshaft Gauge	234
DIACATOR	236	DIACATOR	236

# Kurbelwellen-Prüfgerät

## Crankshaft Gauge

### Anwendungsgebiet

Das DIATEST - Kurbelwellenprüfgerät findet überall dort seinen Einsatz, wo Kurbelwellen und Kurbelwellenlagerungen von Schiffsmotoren, Automotoren, Kompressoren usw. auf Schadhaftheit überprüft werden sollen. In Kurbelwellenschleifereien, Reparaturwerken, in der Motorenmontage, vor allem aber zur Überprüfung betriebsbereiter Motoren oder Kompressoren hat sich das DIATEST - Kurbelwellenprüfgerät hervorragend bewährt.

### Ausführung

Die kompakte und robuste Bauweise des Gerätes sowie die Verschleißfestigkeit der gehärteten Mess-Spitzen gestatten seinen Einsatz auch unter rauen Arbeitsbedingungen.

DIATEST Kurbelwellenprüfgeräte werden in Geräte-Sets verkauft. Ein Set enthält im Standard eine analoge Anzeigeeinheit (Auflösung 0,01 mm) mit gefederter Mess-Spitze und einem kompletten Satz von Verlängerungen und festen Mess-Spitzen, um den angegebenen Messbereich abzudecken. Eine digitale Anzeigeeinheit (Auflösung 0,001 mm) ist alternativ für das KP300 und KP500 erhältlich.

### Application range

The DIATEST Crankshaft gauge is applicable for checking crankshafts and crankshaft bearings of motors for ships, cars, trucks etc. Also in departments for grinding crankshafts, repair of crankshafts and especially for checking of motors or compressors in situ.

### General

DIATEST Crankshaft gauges are sturdy in design and furnished with hardened gauging points. They are ideally suited to rugged working conditions.

DIATEST Crankshaft gauges are supplied in sets consisting of a mechanical dial gauge unit (reading 0.01 mm) as standard with spring-loaded (live) gauging point and a full set of gauging extensions and fixed gauging points to suit ranges stated. The sets come along in fitted wooden cases. Alternatively a digital dial gauge (reading 0.001 mm) is available for KP300 and KP500.



Gerät	Messbereich
KP150	45 - 150 mm
KP300 bzw. KP300-DI	60 - 300 mm
KP500 bzw. KP500-DI	60 - 500 mm

DI = Digitale Anzeigeeinheit

(Das KP500 entspricht dem Gerät KP300 mit zusätzlicher Verlängerung)

### Wartung

Das DIATEST - Kurbelwellenprüfgerät muss mit der nötigen Sorgfalt behandelt werden. Die bewegliche Mess-Spitze sollte leicht mit einem dünnen, nicht harzenden Fett eingefettet sein.

Sollte an dem Kurbelwellen-Prüfgerät ein Schaden entstehen, so empfiehlt es sich, das Messgerät an die Lieferfirma zur Reparatur einzuschicken.

### Prüfarten

- Prüfung des betriebsbereiten Motors bzw. Kompressors,
- Prüfung des montierten Motors bzw. Kompressors mit ausgebautem Pleuel,
- Prüfung des montierten Motors bzw. Kompressors mit eingebautem Pleuel,
- Prüfung der ausgebauten Kurbelwelle zwischen den Spitzen

### Anzeigeeinheiten

#### Analoge Anzeigeeinheit:

- Auflösung: 0,01 mm
- Eine spritzwassergeschützte Version für das KP300 und -500 ist erhältlich

#### Digitale Anzeigeeinheit:

- Auflösung: 0,01 und 0,001 mm
- Mit u. a. Min-Max-Funktion, einstellbarer Messrichtung, mm/Zoll
- Umschaltung und optionaler Datenübertragung per Kabel oder Echtfunk DIAWIRELESS

### Fehlerquellen

Ist die Atmung der Kurbelwangen größer als der zulässige Wert, so ist dies ein Zeichen einer fehlerhaften Kurbelwelle oder fehlerhafter Kurbelwellenlager. Solche Fehler können z. B. sein: Rundlauffehler der Kurbelwelle, Materialrisse an der Kurbelwelle, zu großes Lagerspiel, nicht genau fluchtende Lager, fehlerhafte Verschraubungen bzw. Anflanschung von Getriebe, Schwungrad usw.

### Zylinder-Stichmaßschrauben:

Das Kurbelwellenprüfgerät lässt sich auch als Zylinderstichmaß verwenden, wobei die Spitzen des Gerätes gegen Zylinder-Stichmaß-Schrauben ausgetauscht werden.

Set	Range
KP150	45 - 150 mm
KP300 resp. KP300-DI	60 - 300 mm
KP500 resp. KP500-DI	60 - 500 mm

DI = digital dial gauge

(The set KP500 equals set KP 300 with additional extension)

### Maintenance

Given the care normally accorded to inspection equipment, the only maintenance DIATEST Crankshaft gauges require to provide many hours of trouble-free service is a few drops of a light, resin-free oil spread on the live gauge point. If necessary parts and repair are provided by your supplier.

### Types of tests

- Ready-to-operate engine or compressors,
- Assembled engines or compressors, with connecting rod removed
- Assembled engines or compressors, with connecting rod in place
- Dismantled crankshafts, between centres

### Display units

#### Mechanical dial gauge:

- Resolution: 0.01 mm / 0.0004 inch
- Splash-proof version for KP300 and -500 available

#### Digital dial gauge:

- Resolution: 0.01 and 0.001 mm / 0.0004 and 0.00004 inch
- With MIN-MAX function, adjustable measuring direction, switch
- mm / inch, and optional data transfer via cable or DIAWIRELESS

### Source of errors

Excessive web deflection is a danger signal! Cause may be a faulty or damaged crankshaft, damaged bearings, poor bearing alignment, excessive bearing clearance or slackness, faulty flanging of transmission, flywheel, etc.

### Converting to a cylinder gauge

The DIATEST crankshaft gauge converts to a cylinder gauge by means of a set of ball-nosed anvils and cap, available as an accessory.



# DIACATOR

## DIACATOR

### DIACATOR – Zentriergerät

Ein DIACATOR ist ein Prüfgerät mit stillstehender Anzeige für eine Vielzahl von Zentrieraufgaben. Es zeichnet sich durch eine einfache und praktische Bedienung aus und ist dabei sehr zuverlässig und genau.

#### Zentrierbereich

**Innen:** Ø 1,5 mm bis 120 (340) mm

**Außen:** Ø 5 mm bis 110 mm

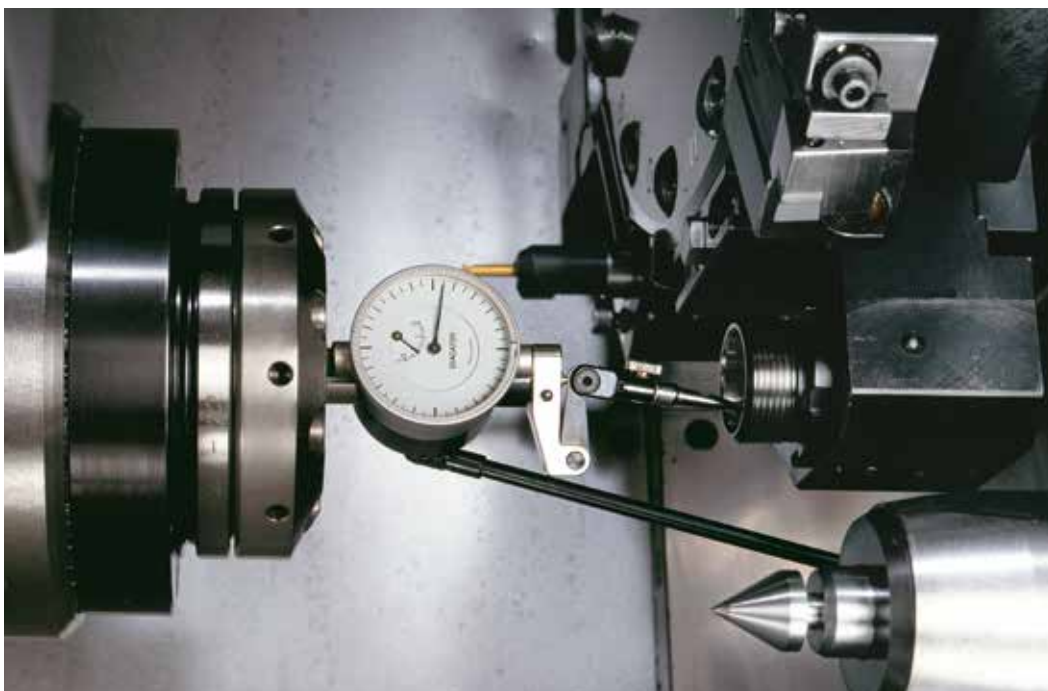
### DIACATOR – alignment gauge

The DIACATOR is an instrument with a stationary indicator and a rotary probe for fast and accurate concentric alignment of bores and shafts on most rotary machine tools.

#### Centering range

**Internal:** Ø 1.5 mm to 120 (340) mm (.06" to 4.72" (13.38"))

**External:** Ø 5 mm to 110 mm (.2" to 4.33")



#### Anwendungsbereich

Zentrisches Ausrichten von Bohrungen und Wellen auf rundbearbeitenden Werkzeugmaschinen, wie Fräsmaschinen, Schleifmaschinen, usw. Zur Ermittlung von Referenzpunkten an CNC-Maschinen besonders geeignet.

#### Arbeitsweise

Der große Vorteil des DIACATOR- Zentriergerätes ist, dass der Messtaster direkt von der Maschinenspindel angetrieben wird, wodurch die gleichen Voraussetzungen wie bei der arbeitenden Maschine gegeben sind.

Die Anzeigeuhr steht still und ist zur Bedienungsseite hin ausgerichtet. Der Zentriervorgang kann somit ohne Schwierigkeiten erfolgen. Der DIACATOR bildet mit der Arbeitsspindel während des Zentriervorganges eine Einheit.

#### Ausführung

Die Zentrierspindel des DIACATOR ist in zwei Präzisionskugellager absolut spielfrei gelagert. Eine Überlast-Rutschkupplung verhindert eine Beschädigung des Tasters, wenn dieser beim Zentriervorgang am Drehen gehindert wird.

#### Aufnahmemöglichkeiten in der Maschine

Spannzange 8, 10, 12 und 16 mm. Drei- und Vierbackenfutter. Innenkonus MK1.

#### Applications

Concentric alignment of bores and shafts on milling and boring machines etc. Especially suitable for finding reference points on CNC machines.

#### Operation characteristics

Contrary to other alignment methods, the machine is in motion during the aligning operation. This alignment takes place under the same conditions as the subsequent work. The dial remains stationary and is positioned to face the operator so that he may conveniently and accurately follow the alignment process. During alignment the revolving probe and the working spindle form a single unit.

#### Design features

The DIACATOR is mounted in two precision ball bearings that render it entirely free from play. The probe yoke is provided with a safety clutch. This is a precaution against damage to the instrument should the probe hang-up on an obstacle while in motion.

#### Chucking possibilities

8, 10, 12 and 16 mm and 3/8", 1/2" and 5/8" spacers for draw-in collet chuck. Three and four jaw chuck. Inside morse taper MK1.

## Technische Daten

### Ein Standardgerät beinhaltet:

- Anzeigeeinheit (Die Skala der Anzeige dient lediglich der Ablesbarkeit. Die Teilstriche repräsentieren KEINE Werte!)
- Konushülse MK1
- Zwischenhülsen Ø 10, 12, 16 mm
- Anschlag 160 mm
- Innensechskantschlüssel SW2 mm
- Etui, Gebrauchsanweisung, Prüfzeugnis

## Ratings

### A standard set includes:

- Dial Indicator (the scale is not graduated – it indicates deflection to assist with adjustment). When Indicator Pointer is stationary then Max Centering Errors below are valid.
- Morse taper MK1
- Screw on spacers Ø 10, 12 and 16 mm or 3/8", 1/2" and 5/8" (pls. specify choice when ordering)
- Stop-rod 160 mm long
- Socket-head wrench SW 2 mm (.08")
- Wooden case, instruction sheet, inspection certificate



### Taster Probe

Taster Probe	Innen-Ø, mm Inside-Ø,mm	Max. Fehler µm Max. center. Error µm	Außen-Ø, mm Outside-Ø,mm	Max. Fehler µm Max. center. Error µm
Pendeltaster Pendul. Probe	1,5 - 5	10	-	-
Taster 25 mm Probe 25 mm	5 - 65	6	5 -65	10
Taster 48 mm Probe 48 mm	10 - 120	8	10 - 100	10

### Sondertaster (auf Wunsch) Special probes (on request)

Taster Probe	Innen-Ø, mm Inside-Ø,mm	Max. Fehler µm Max. center. Error µm	Außen-Ø, mm Outside-Ø,mm	Max. Fehler µm Max. center. Error µm
Taster 100 mm Probe 100 mm	10 - 180	10	-	-
Taster 125 mm Probe 125 mm	20 - 220	15	-	-
Taster 150 mm Probe 150 mm	20 - 260	18	-	-
Taster 200 mm Probe 200 mm	20 - 340	20	-	-



## Messdaten anzeigen, übertragen und bearbeiten

### Display, transfer and processing of measured values





# Messdaten anzeigen, übertragen und bearbeiten

## Display, transfer and processing of measured values

	Seite		Page
DIATRON1000	242	DIATRON1000	242
DIATRON2200	243	DIATRON2200	243
Digitale Messuhren	246	Digital Indicators	246
Analoge Messuhren	247	Mechanical Indicators	247
DIAWIRELESS	248	DIAWIRELESS	248
Kabelgebundene Übertragung	249	Transfer via Cable	249
DIATRON MultiFire	250	DIATRON MultiFire	250
DIATRON6060- $\mu$ Network	251	DIATRON6060- $\mu$ Network	251
DIA-Gauge Software	252	DIA-Gauge Software	252
DIATEST SimKey/ DIA-EXDLL Software	254	DIATEST SimKey / DIA-EXDLL Software	254



Alle gemessenen Daten sind kostbare Werte, die man sorgfältig beachten sollte. Jeder Messwert kann angezeigt werden, analog wie digital. Digital angezeigte Messwerte können auch wireless (DIAWIRELESS) oder per Kabel übertragen werden: an einen PC, Messrechner oder DIATRON. Dort können dann diese wertvollen Daten gesichert und weiter verarbeitet werden, bspw. zur statistischen Auswertung. Vorausgesetzt natürlich, dass man die richtige Software hat.

All measured data has a high value, which is worth to take notice of. Every measured value can be displayed digitally or in an analogue way. Digitally displayed values can be transferred wireless (DIAWIRELESS) or by cable: to a PC, measuring computer or DIATRON. There the measured values can be stored or edited, e. g. for statistical analysis. Software is required for this.

**DIATRON1000**

**Komplettsystem mit 4- stelliger Nachkommastelle  
0,0001 mm / 0,000005 Inch**

- Statische und dynamische Messung
- Einbinden in DIAWIRELESS Echtfunk-Netzwerk (optional) / Prozessintegration
- Hohe Auflösung
- Hohe Genauigkeit

**Auflösung:**

0,0001 mm / 0,000005 Inch

**Genauigkeit:**

- $\pm 0,0002$  mm Linearitätsabweichung über 3 mm Messweg
- Zusätzliche Linearisierung möglich

**Messmode:**

- Statische und dynamische Messung (Max/Min/Diff.)
- Dynamische Messung – kontinuierliche Messdatenübertragung bei Funk und Kabel
- Passwortschutz der Programmierung möglich
- Beim Senden können im Min-Max-Mode bis zu 3 Werte übertragen werden: Max-Min + Max + Min
- Zusätzliche Funktion: Alternierende Adresse beim Übertragen der Messwerte (max. 3 Adressen)

**Anzeige:**

- mm / Inch
- Toleranzanzeige in allen Messmodi zuschaltbar
- Direkt über Tasten programmierbar

**Schnittstelle mit neuester Technologie:****Echtfunk DIAWIRELESS (Option):**

- 120 Geräte an einem Empfänger anschließbar
- 200 m Reichweite im freien Feld
- 2 Mio. Messwertübertragungen ohne Batteriewechsel
- Hohe Datensicherheit durch Echtem Funk
- Funkmodul wird über Gerätebatterie gespeist

**Kabel (Option):**

- Galvanische Trennung
- Programmierung und Messwertübertragung
- Mit USB- oder RS232-Anschluss

**Freie Software:**

Frei Software „SimKey“ bei Funk oder Kabel inklusive

*Optional:* modulare Software DIA-Gauge zur statistischen Prozesskontrolle in der Produktion erhältlich (☎ 252)

**DIATRON1000**

**Complete system with 4 decimal places  
0,0001 mm / 0,000005 Inch**

- Static and dynamic measurement
- Integration into DIAWIRELESS real radio network (optional) / Process integration
- High resolution
- High precision

**Resolution:**

0.0001 mm / 0.000005 inch

**Accuracy:**

- $\pm 0.0002$  mm linearity deviation over 3 mm travel
- Additional linearization possible

**Gauging method:**

- Static and dynamic measurement (Max/Min/Diff.)
- Dynamic measurement – continuous data transmission through radio and cable
- Password protection of programming possible
- During transmission, up to 3 values can be transmitted in Min-Max mode: Max-Min + Max + Min
- Additional function: Alternating address when transmitting measured values (max. 3 addresses)

**Display:**

- mm/inch
- display of tolerances can be switched for all measuring modes
- programmable by keys of gauge

**Interface with latest technology:****Real radio DIAWIRELESS (optional):**

- 120 devices can be connected to one receiver
- 200 m operating distance in open area
- 2 million data transmissions without change of battery
- high data security by real radio transmission
- radio module is energized with battery of gauge

**Cable (optional):**

- galvanic isolation
- programming and data transmission
- with USB or RS232 connection

**Free software:**

Free software „Simkey“ included for radio or cable

*Optional:* modular software DIA-Gauge for statistical process control in production plant (☎ 252)





**Mess-Säule mit 3-farbiger Balkenanzeige und digitaler Anzeige**

Die 3-farbige Balkenanzeige (rot, grün, gelb) hat eine automatische Farbumschaltung in Abhängigkeit der eingestellten Toleranzgrenzen. Es können maximal bis zu 4 Toleranzgrenzen programmiert werden. Die Toleranzgrenzen werden als farbige Marken in der Balkenanzeige eingeblendet.

Die Mess-Säule hat eine Automatikfunktion, die eine automatische Umschaltung zwischen den verwendeten Mess-Stellen gewährleistet.

Die Anzeige informiert den Werker über den aktuell verwendeten Messeingang (Messgerät). Die Programmierung erfolgt über den Dreh-Druckschalter auf der Frontseite oder über eine Software. Je nach Ausstattung können 1, 2, 4 oder 8 induktive Messtaster (HBT) oder ein Funkmodul angeschlossen werden. Anschlussmöglichkeiten für andere Messsysteme auf Anfrage.

Prozessintegration in DIAWIRELESS Echtfunk-Netzwerk nach Industriestandard (optional). In Gebäuden können bis zu 20 m Distanz überwunden werden. Hohe Datensicherheit bei Übertragung und Empfang.



**Mess- und Anzeigefunktionen**

**Statischer Messmodus**

**Dynamische Messmodi:**

Min, Max, Schlag, Mittelwert, Bohrungsmessmode mit Automatik-Funktion

**Mehrstellen Messmodi:**

Manuelle oder automatische Umschaltung von 1...8 Messstellen

**Messbereich / Auflösung:**

± 3,0 mm/0,1 µm - 0,12/0.00001 Inch  
± 30 mm/1 µm; 1,2/0.0001 Inch  
bei Induktivmesstaster (24 Bit inkrementelle Mess-Systeme)

**Maßeinheiten:**

mm und Inch

**2-stellige Ziffernanzeige:**

Messstellennummer (C1...C8); Messeingang (P1...P8)  
Grundeinstellungsmenü (L0...L9)

**Anzeigebereich der 6-stelligen Ziffernanzeige:**

**Relativ-Messungen:**

± 9,9999 mm / ± 99,999 mm,  
± 0,99999 Inch / ± 9,9999 Inch

**Absolut-Messungen:**

0 - 99,9999 mm bzw. 0 - 999,999 mm  
0 - 9,99999 Inch bzw. 0 - 99,9999 Inch

**Selektionsgruppen: 1...30**

**Measuring column with 3-colour bar display and digital display**

The 3-colour bar display (red, green, yellow) has an automatic colour change depending on the set tolerance limits. A maximum of 4 tolerance limits can be programmed. The tolerance limits are shown as colored marks in the bar display.

The measuring column has an automatic function which ensures automatic switching between the measuring points used.

The display informs the operator about the currently used measuring input (measuring instrument). Programming is carried out via the rotary pressure switch on the front panel or via software. Depending on the equipment, 1, 2, 4 or 8 inductive probes (HBT) or a radio module can be connected. Connection options for other measuring systems on request.

Process integration in DIAWIRELESS real radio network according to industry standard (optional). In buildings, distances of up to 20 m can be covered. High data security during transmission and reception.

**Measuring and indicating functions**

**Static measuring mode**

**Dynamic measuring mode:**

Min, Max, Average, position tolerance, bore measuring mode with automatic function

**Multi-plane measuring mode:**

Manual or automatic switching from 1...8 Measuring points

**Range / Resolution:**

± 3.0 mm/0.1 µm - 0.12/0.00001 inch  
± 30 mm/1µm, 1.2/0.0001 inch  
for inductive probes (24 bit incremental measuring systems)

**Measuring unit:**

mm and inch

**2-digit display:**

Measuring point number (C1...C8); measuring input (P1...P8)  
Basic setting menu (L0...L9)

**Display Range of 6-digit display:**

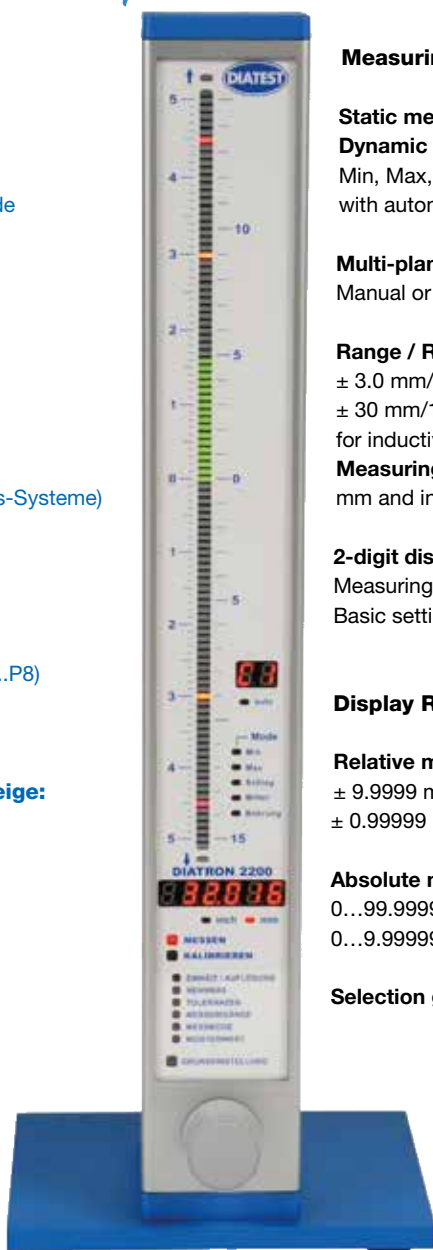
**Relative measurements:**

± 9.9999 mm / ± 99.999 mm,  
± 0.99999 inch / ± 9.9999 inch

**Absolute measurements:**

0...99.9999 mm/0...99.999 mm,  
0...9.99999 inch/0...99.9999 inch

**Selection groups: 1...30**





### Balkenanzeigebereiche

- ± 5,0000 mm / ± 0,50000 Inch
- ± 1,5000 mm / ± 0,15000 Inch
- ± 0,5000 mm / ± 0,05000 Inch
- ± 0,1500 mm / ± 0,01500 Inch
- ± 0,0500 mm / ± 0,00500 Inch
- ± 0,0150 mm / ± 0,00150 Inch
- ± 0,0050 mm / ± 0,00050 Inch

### Mechanische Kennwerte

- Gehäuse: Aluminium eloxiert, Kunststoff Kopf- und Bodenteile
- Fußplatte: Aluminium pulverbeschichtet
- Frontplatte: Acryl-Glas
- Bedienelement: Drehimpulsgeber mit Tastfunktion ( 16 Rasterungen / Umdrehung )
- Abmessungen: B x H x T / Gewicht: 56 x 418,5 x 86 mm / ca. 1400g (inkl. Fußplatte )

### Elektrische Kennwerte

- Spannungsversorgungsmodul: Schaltnetzteil 100...240 VAC, 45... 60Hz
- Max. Leistungsaufnahme: 2,5 VA (ohne Messmodule)

### Display

- Balkenanzeige: Skala mit 103 + 2 LEDs für Bereichsüberschreitung, 3-farbig, mit automatischer Farbumschaltung und einblendbaren Toleranzmarken
- Ziffernanzeigen: 6-stellige + 2-stellige LED-Anzeige: 7,62 mm, rot
- Mode, Einheit, Programmiermenü-Anzeigen: 17 LEDs, rot

### Anschlüsse

- Schnittstelle (RS232): 9-pol. SUB-D Buchse, Hardware EIA RS232 Standard, Datenformat entspricht OPTO RS232
- 2 x Trigger-Eingang / Toleranzausgänge (Ft 1/Ft 2): Trigger-Eingang für externe Kontakte und serieller Ausgang für Stellsignal-Adapter

### Messdaten

- Auflösung: 16 Bit (analog), 24 Bit (inkrementelle Messsysteme)
- Messrate: 50 Messungen / Sekunde

### Umgebungsbedingungen

- Arbeitstemperaturbereich: 0...45°C
- Lagertemperaturbereich: -20...+60°C
- Schutzart: Frontseite: IP65 (CEI / IEC 529)
- Rückseite in Abhängigkeit der Messmodule

### Elektromagnetische Verträglichkeit (EMV)

Störaussendung nach EN50081-2, Störfestigkeit nach EN50082-2

### DIAWIRELESS

Empfangsmodul für den Empfang von Messdaten durch Echtfunk nach Industriestandard. In Gebäuden können bis zu 20 m Distanz überwunden werden. Hohe Datensicherheit bei Übertragung und Empfang.

Bei einem Werkstück mit mehreren zu messenden Merkmalen können mehrere Mess-Säulen kaskadierend miteinander verbunden werden.

Toleranzmarken (4)  
Tolerance limits (4)

3-farbiger LED Balken  
3-colour column

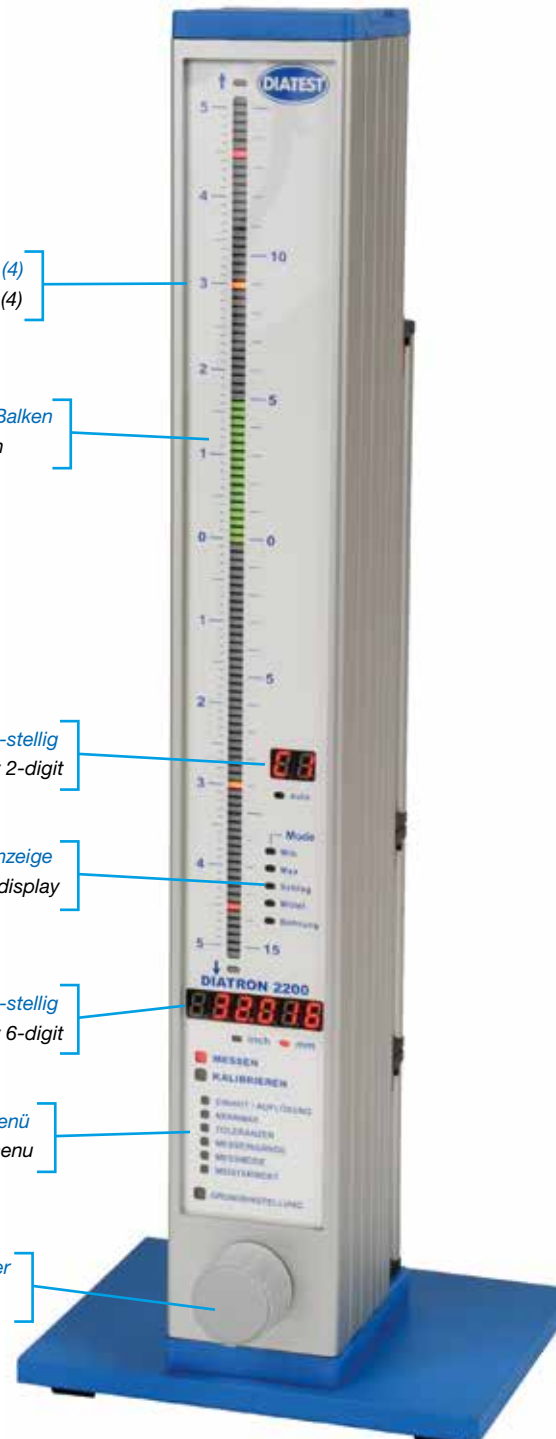
Ziffernanzeige 2-stellig  
Numeric display 2-digit

Dynamikmodeanzeige  
Dynamic mode display

Ziffernanzeige 6-stellig  
Numeric display 6-digit

Programmier-Menü  
Programming menu

Drehimpulsgeber  
Rotary encoder

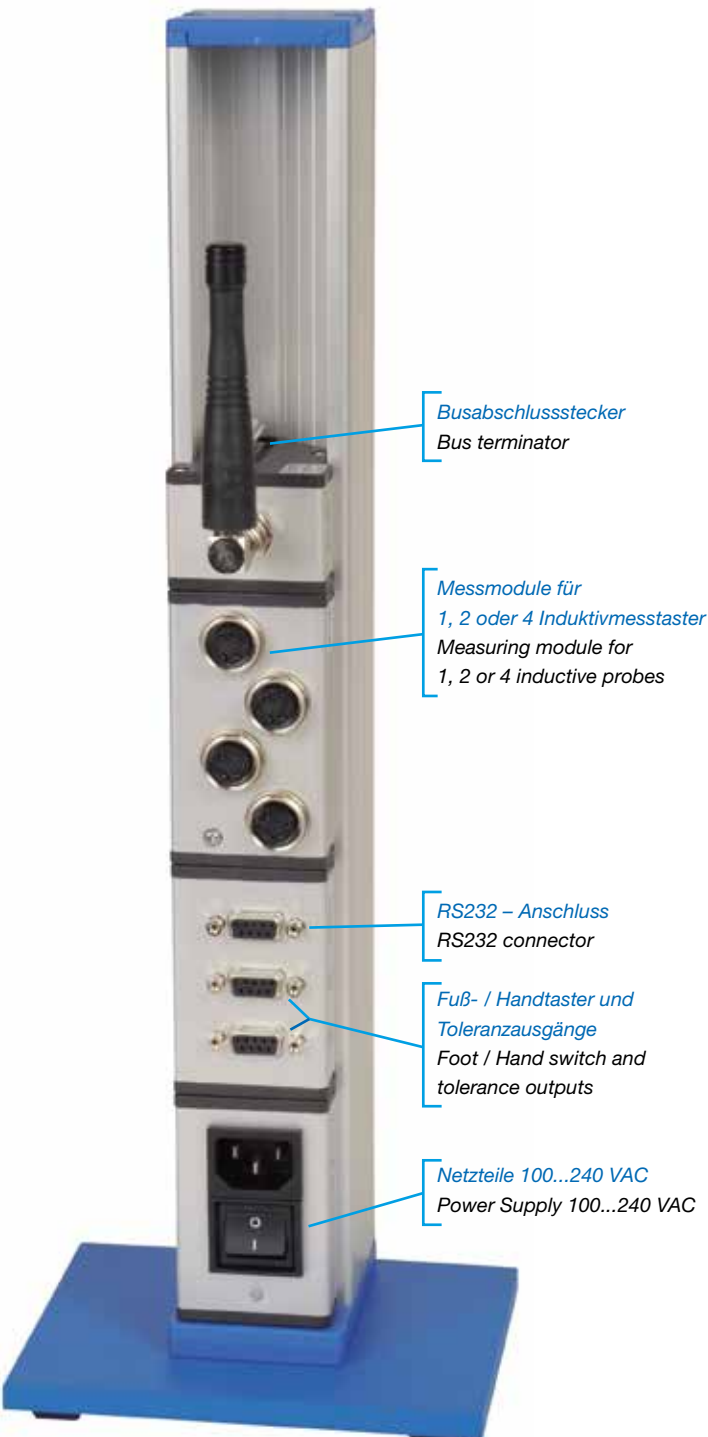


### Range of bar scale:

- ± 5.0000 mm / ± 0.50000 Inch
- ± 1.5000 mm / ± 0.15000 Inch
- ± 0.5000 mm / ± 0.05000 Inch
- ± 0.1500 mm / ± 0.01500 Inch
- ± 0:0500 mm / ± 0.00500 Inch
- ± 0.0150 mm / ± 0.00150 Inch
- ± 0.0050 mm / ± 0.00050 Inch

### Mechanical Characteristics

- Housing: Aluminium anodised, plastic top and bottom parts
- Foot plate: Aluminium powder-coated
- Front plate: Acrylic glass
- Operating element: Rotary-push switch
- Dimensions: Width x height x depth: 56 x 418.5 x 86 mm / approx. 1400 g (incl. foot plate)



### Electrical Characteristics

- Power supply: 100...240 VAC, 45...60 Hz
- Maximum power input: 2.5 VA (without measuring modules)

### Display

- Bar graph display: Chart with 103 + 2 LED's for exceedance of range, 3 coloured, with automatic colour change (displayable tolerance markings)
- Digit display: 6-digit and 2-digit LED display: 7,62 mm, red
- Modus, unit, programmable menu display: 17 LED's, red

### Connection

- Interface RS232: 9-pin SUB-D plug, hardware EIA RS232 standard; data format according to OPTO RS232
- 2 x Trigger output/tolerance output (Ft 1/Ft2): trigger output for external contacts and serial output for control signal adaptor

### Measuring Data

- Resolution: 16 bit (analogue), 24 bit (incremental measuring systems)
- Measuring rate: 50 measurements/second

### Environment conditions

- Working environment temperature: 0...45°C
- Storage temperature: -20...+ 60°C
- Protection category: Front side IP65 (CEI/IEC 529)
- Rear side depending on measuring module

### Electromagnetic compatibility (EMC)

Transient emissions according to EN50081-2; Interference resistance according to EN50082-2

### DIAWIRELESS

Receiver module for reception of measured data via real radio transmission according to industrial standard. Operating distance indoors up to 20 metres. High data security for transmission and reception.

In the case of a workpiece with several characteristics to be measured, several measuring columns can be connected in cascade.







### Digitale Messuhren MDU zum Messen von Durchmessern

Digitale Messuhren MDU sind flexibel im Einsatz und können das Messergebnis digital übertragen

Digitale Messuhren MDU haben eine Auflösung von 0,001 mm, Preset, sind umschaltbar zwischen metrisch und Zoll und haben einen Anzeigebereich von 12,5 mm

- MDU-A zusätzlich: mit Ampelanzeige, Messkraft 0,7N bzw. 1,3N, Proximity-Schnittstelle für Echtfunk DIAWIRELESS oder Kabel (☎ 248 f), Außen-Ø 60 mm
- MDU-S: kleine Messuhr mit einer Messkraft von 0,8-0,9N, Außen-Ø nur 44 mm, Power-Schnittstelle für Echtfunk DIAWIRELESS oder Kabel (☎ 248 f)

### Digitale Messuhr MUM für Kantentaster

Digitale Messuhren MUM werden i .d. R. bei Kantentastern (☎ 194 f) eingesetzt und können das Messergebnis digital übertragen

- Frei programmierbare digitale Messuhr MUM1086W mit einer Auflösung von 0,01 mm, Anzeigebereich von 12,5 mm, mit einer Messkraft von 0,65 – 0,9N, Referenzsystem und beliebig programmierbarer Winkeleinstellung;
- Integrierte Toleranzangabe und großes Display
- Messdaten können über die Digimatic-Schnittstelle per Echtfunk DIAWIRELESS oder Kabel (☎ 248 f) übertragen werden

### Digital indicators MDU for the measurement of diameters

Digital indicators are flexible in use and can transfer measured values digitally

Digital indicators have a resolution of 0.001 mm, preset, switch between mm and Inch and a measuring range of 12.5 mm / 0.5"

- MDU-A additionally with: colored display of tolerances, measuring force of 0.7N resp. 1.3N, proximity interface for DIAWIRELESS or cable (☎ 248 et seq), Outer-Ø 60 mm
- MDU-S additionally with: small indicator with measuring force of 0.8 – 0.9N, external diameter 44 mm, Power interface for DIAWIRELESS or cable (☎ 248 et seq)

### Digital indicator MUM for Chamfer Gauges

Digital indicator MUM is normally used for chamfer gauges (☎ 194 et seq) and digitally display the test results

- Freely programmable digital indicator MUM1086W with a resolution of 0.01 mm, measuring range of 12.5 mm, measuring force of 0.65 – 0.9N, reference system, and freely programmable angle setting
- Display of tolerance on a big display
- Digimatic interface allows the transfer of measured values via DIAWIRELESS or by cable (☎ 248 et seq)



① Digitale Messuhr MDU-A Digital indicator MDU-A ② Digitale Kleinmessuhr MDU-S Small digital indicator MDU-S ③ Digitale Messuhr MUM für Kantentaster Digital indicator MUM for chamfer gauges



### Analog-digitale Messuhren ANA zum Messen von Durchmessern

Gleichzeitige analoge und digitale Anzeige der Messwerte

- Auflösung: 0,001 mm, mit einer Messkraft von 0,85N
- Anzeigebereich: analog:  $\pm 50 \mu\text{m}$ , digital:  $\pm 199 \mu\text{m}$
- Optional mit RS232-ähnlichem Ausgang und Min/Max-Funktion

### Analoge Messuhren MU und Feinzeiger zum Messen von Durchmessern

Analoge (mechanische) Messuhren sind äußerst robust und wirtschaftlich im Einsatz bei Einzelmessungen

#### Messuhren MU

##### Metrische Ausführung:

- Skalenteilung 0,001 mm mit 1 mm Messweg: verfügbare Messkräfte: 0,8N, 1N, 1,5N oder 2N; eine Zeigerumdrehung beträgt 0,2 mm; Außen-Ø 58 mm
- Skalenteilung 0,01 mm mit 10 mm Messweg: verfügbare Messkräfte: 0,6N, 1N, 1,5N oder 2N; eine Zeigerumdrehung beträgt 1 mm; Außen-Ø 58 mm

##### Zoll Ausführung:

- Skalenteilung 0,0001" mit 0,040" Messweg: Messkraft von entweder 0,8N, 1N, 1,5N oder 2N; eine Zeigerumdrehung beträgt 0,010"; Außen-Ø 2 1/4"
- Skalenteilung 0,001" mit 0,500" Messweg: Messkraft von entweder 0,6N, 1N, 1,5N oder 2N; eine Zeigerumdrehung beträgt 0,100"; Außen-Ø 2 1/4"

#### Feinzeiger F1000 und DM1003

- Skaleneinteilung 0,001 mm bei einem Anzeigebereich von  $\pm 0,05 \text{ mm}$ : verfügbare Messkräfte: 0,5N (DM1003), 0,8N (F1000), 1 N (beide) oder 1,5N (beide); eine Zeigerumdrehung beträgt 0,1 mm; Außen-durchmesser 62 mm

Weitere analoge Messuhren, wie bspw. die Kleinmessuhr K100 mit einem Skalenwert von 0,01 mm und einem Außen-Ø von 32 mm, sowie Zubehör auf Anfrage.

### Analogue-digital indicators ANA for measuring diameters

Analogue and digital display at the same time

- Resolution of 0.001 mm, with a measuring force of 0.85N
- Measuring range: analog:  $\pm 50 \mu\text{m}$ , digital:  $\pm 199 \mu\text{m}$
- Optional with RS232 similar interface and MIN-MAX function.

### Analogue indicators MU and Micro comparators for measuring diameters

Analogue (mechanical) indicators are a sturdy and economical solution for single measurements

#### Analogue indicators MU

##### Metric version:

- Scale graduation is 0.001 mm with 1 mm travel; Measuring forces: 0.8N, 1N, 1.5N or 2N; One pointer rotation is 0.2 mm; Outer-Ø 58 mm
- Scale graduation is 0.01 mm with 10 mm travel; Measuring forces: 0.6N, 1N, 1.5N or 2N; One pointer rotation is 1 mm; Outer-Ø 58 mm

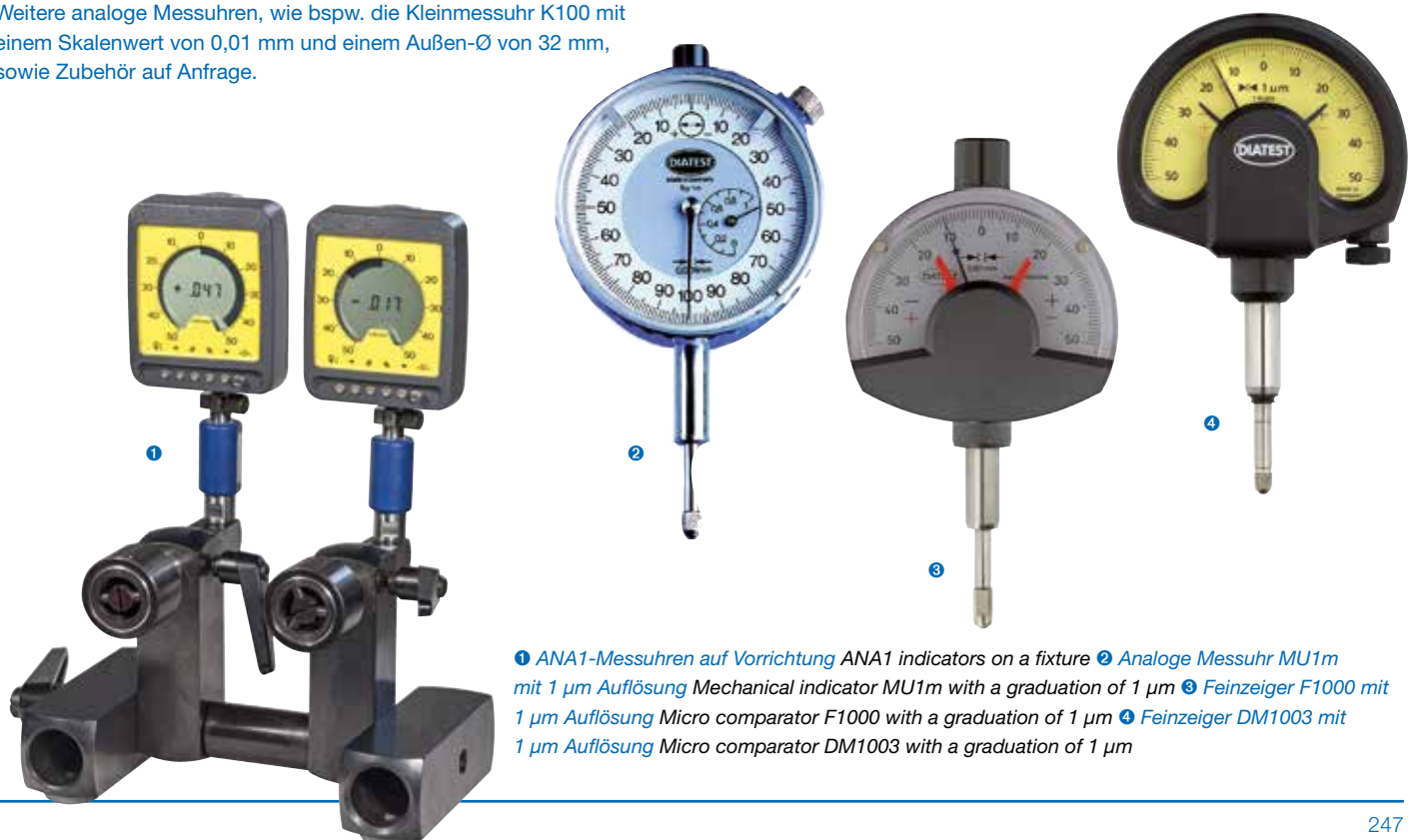
##### Inch version:

- Scale graduation 0.0001" with 0.040" travel: Measuring forces: 0.8N, 1N, 1.5N or 2N; one pointer rotation is 0.010"; Outer-Ø 2 1/4"
- Scale graduation 0.001" with 0.500" travel: Measuring forces 0.6N, 1N, 1.5N or 2N; one pointer rotation is 0,100"; Outer-Ø 2 1/4"

#### Micro comparators F1000 und DM1003

- Scale graduation 0.001 mm with indicating range of  $\pm 0.05 \text{ mm}$ : Measuring forces: 0.5N (DM1003), 0.8N (F1000), 1N (both) or 1.5N (both); One pointer rotation is 0.1 mm; Outer-Ø 62 mm

Further analogue dial indicators, such as the small dial indicator K100 with a graduation of 0.01 mm and an outside diameter of 32 mm, as well as accessories on request.



1 ANA1-Messuhren auf Vorrichtung ANA1 indicators on a fixture 2 Analoge Messuhr MU1m mit 1  $\mu\text{m}$  Auflösung Mechanical indicator MU1m with a graduation of 1  $\mu\text{m}$  3 Feinzeiger F1000 mit 1  $\mu\text{m}$  Auflösung Micro comparator F1000 with a graduation of 1  $\mu\text{m}$  4 Feinzeiger DM1003 mit 1  $\mu\text{m}$  Auflösung Micro comparator DM1003 with a graduation of 1  $\mu\text{m}$

### DIAWIRELESS – Real Radio Solution

Mit der DIATEST Echtfunk-Lösung DIAWIRELESS werden Messdaten sicher und schnell über große Entfernungen übertragen und empfangen.

- Reichweite: bis zu 200 m im Freifeld
- Hohe Datensicherheit durch Echtfunk in der Übertragung
- Offen für Messgeräte verschiedenster Hersteller
- Geringer Energieverbrauch
- Einfachstes Einrichten und Handhaben
- Bis zu 120 Funksender können mit einem Empfänger verarbeitet werden
- Kostenlose Software „SimKey“ zum Empfang und Speicherung der Daten in bspw. Excel

### DIAWIRELESS – Real Radio Solution

The DIATEST DIAWIRELESS transfers and receives measured data fast and over large distances.

- Operating distance: up to 200 m in a clear field
- High data reliability by real radio transmission
- Can be used for gauges of different manufacturers
- Low energy consumption
- Easy set up and handling
- Up to 120 radio transmitters can be connected to one receiver
- Free software “Simkey” for reception, storage and saving of data in Excel available



### Kabelgebundene Übertragung der Messdaten

#### Kabel-Lösung für Messgeräte verschiedener Hersteller zum Übertragen von Messdaten

Einsatz mit den digitalen Anzeigegegeräten:

- MDU: Power-, Proximity- bzw. OPTO-Schnittstellen (☞ 246)
  - MUM: Digimatic-Schnittstelle (☞ 246)
  - DIATRON1000: Galvanisch getrennte Schnittstelle (☞ 242)
  - DIATRON2200: Tesa-kompatible HBT-Messtaster (☞ 243)
  - DIATRON6060- $\mu$ Network: Tesa-kompatible HBT-Messtaster (☞ 251)
  - PC oder Laptop: USB oder RS232 Schnittstelle
- Einzelne Geräte wie bspw. das DIATRON1000 (☞ 242) können auch per Kabel vom PC aus programmiert werden.

#### Analog-Messtaster MTD

##### Tesa-kompatibler Halbbrückentaster HBT

- Messbereich  $\pm 1,5$  mm
- Wiederholgenauigkeit von  $\pm 0,15$   $\mu$ m
- Unterschiedliche Messkräfte zwischen 0,4N und 2,5N

### Transfer of measured values via cable

#### Solution for transfer of measured values via cable for gauges of different manufacturers

Operates with the following displaying instruments:

- MDU: Power-, Proximity- resp. OPTO-interface (☞ 246)
  - MUM: Digimatic-interface (☞ 246)
  - DIATRON1000: Galvanic isolated interface (☞ 242)
  - DIATRON2200: HBT-probes compatible to Tesa (☞ 243)
  - DIATRON6060- $\mu$ Network: HBT-probes compatible to Tesa (☞ 251)
  - PC or Laptop: USB or RS232 interface
- Some instruments, e. g. the DIATRON1000 (☞ 242), can also be programmed via cable and PC

#### Analogue Transducers MTD

##### Tesa-compatible half bridge probe HBT

- Measuring range  $\pm 1.5$  mm
- Repeatability of  $\pm 0.15$   $\mu$ m
- Different measuring forces from 0.4N to 2.5N



1 Mehrstellen-BMD mit HBT-Tastern Multiplane plug with HBT probes 2 HBT-Taster HBT probe



## DIATRON MultiFire – Multiplex Real Radio Solution


**Funkfeuerwerk: Messdaten eines Mehrstellen-BMDs auf Knopfdruck gleichzeitig, sicher und schnell übertragen und empfangen.**

- Messdaten von bis zu 4 unterschiedlichen Mess-Ebenen eines BMDs werden gleichzeitig übertragen
- Einfache Einbindung in die DIAWIRELESS Echtfunklösung
- Hohe Datensicherheit durch Echtfunk in der Übertragung
- Einfacher Empfang von MultiFire-Funkdaten mit DIA-Gauge und DIA-EXDLL
- Hochgenaue Messung mit einer Linearität von bis zu  $\pm 0,0002$  mm
- Ca. 200.000 Messwerte können mit nur einer Batterie versendet werden (geringer Energieverbrauch)
- Reichweite: bis zu 200 m im Freifeld
- Selbstzentrierendes Messgerät
- Hartverchromter Zylinder als Standard

**Multiple radio signals: fast, secure and simultaneous transfer and reception of measured data from a multiplane plug**

- Measuring data from up to 4 different levels of a multiplane plug can be transferred at once
- Easy integration with the DIAWIRELESS real radio solution
- High security when transferring measured data via real radio solution
- Easy reception of measured data with software DIA-Gauge and DIA-EXDLL
- High-precision measurement with a linearity of  $\pm 0.0002$  mm
- One single energy cell for approx. 200,000 measurements (low energy consumption)
- Max. range outside buildings is 200 m
- Self-centering device
- Hard chrome plated cylinder





## Einfach zu bedienender robuster Messrechner mit Speicher und Statistikfunktionen für bis zu 8 tesa-kompatible HBT-Messtaster oder einen Funkempfänger

- Automatische und manuelle Messwert-Erfassung per Funk (DIAWIRELESS), Kabel oder über Touch Screen
- Anzeige der Messdaten als Balkendiagramm, Regelkarte oder Histogramm
- Leichte Programmierung von Prüfplänen und Steuerfunktionen für bspw. Mehrstellen-Messvorrichtungen
- Erstellen von Kalibriersequenzen, welche manuell oder automatisch bspw. über einen Teilezähler oder Zeitgeber ablaufen

### Hardware:

- Kompaktes, robustes Metallgehäuse mit passiver Kühlung
- 8" TFT-Display (800x600) mit Touch Screen, Neigung einstellbar
- Flexibles Modulsystem zum Anschluss von induktiven Messtastern (1/2/4/8), Funk, viele digitale Messuhren (über Kabel/Funk), digitale I/O-Module uvm. (Anm.: Standard ist tesa-kompatibler Halbbrückentaster)
- Anschlüsse: USB, Ethernet, RS232 (Com-Port)

### Software:

- Standard: DIA-Gauge Base
- Optional: DIA-Gauge Extended (Aufpreis)

## Easy to use, sturdy measuring computer with storage functions and statistical analysis for up to 8 Tesa-compatible HBT probes or one receiver module

- Automatic or manual collection of measured values via radio (DIAWIRELESS), cable or via touch screen
- Display of measured values as bar chart, control chart or histogram
- Easy programming of quality control plans and control functions for e. g. multiplane measuring fixtures
- Easy setting up of calibration procedures, which works automatically or manually by parts counter or timer

### Hardware:

- Compact and robust construction with passive cooling
- 8" TFT display ( 800 x 600 ) with touch screen, adjustable tilt angle
- Flexible modular system for inductive probes (1/2/4/8), wireless, many digital indicators (via cable/wireless), digital I/O modules and many more (Remark: standard is tesa compatible half-bridge transducer)
- Interfaces: USB, Ethernet, RS232 (Com-Port)

### Software:

- Standard: DIA-Gauge Base
- Optional: DIA-Gauge Extended (surcharge)



### DIA-Gauge

**Software zur statistischen Prozesskontrolle – DIA-Gauge**  
**Modulare Software für statistische Prozesskontrolle in der Produktion**

- Einfache und übersichtliche Bedienung
- Einsatz bei einfachen Hand-Messarbeitsplätzen, Mehrstellen-Messvorrichtungen und für automatische Messfolgen
- Von einfacher Messwert-Anzeige bis zur Darstellung komplexer Messaufgaben mit Steuerungsabläufen
- Prüfung von Teilen mit mehreren Merkmalen in Klein- und Groß-Serien.
- Liefert Informationen zur Steuerung von Fertigungsprozessen über statistische Funktionen
- Graphische Benutzeroberfläche zur Erstellung der Anzeigefenster, bspw. Erstellen von „Guided Sequences“ zur Steuerung von Prüfabläufen
- Viele europäische und asiatische Sprachen verfügbar
- Lauffähig auf Win2000 – Win10

#### DIA-Gauge Base

Basis-Software für die statistische Prozesskontrolle in der Produktion

- Einsatz im DIATRON6060-µNetwork (siehe 251)
- Siehe Tabelle rechts

#### DIA-Gauge Extended

Funktionserweiterung für DIA-Gauge Base

- u. a. Stammdaten-Erfassung, Q-DAS Datenexport, mehrere SPC-Anzeigen,...
- Einsatz im DIATRON6060-µNetwork und PC (siehe 251)
- Siehe Tabelle rechts

#### DIA-Gauge Professional

Modulare Software für statistische Prozesskontrolle in der Produktion

- u. a. Benutzerverwaltung, Grafische Erstellung von Anzeigefenstern, erweiterte Steuerungsfunktionen,...
- Einsatz im DIATRON6060-µNetwork und PC (siehe 251)
- Siehe Tabelle rechts

#### DIA-Gauge Professional SPS

Umfang wie DIA-Gauge Professional, inkl. Zusatzmodul für Steuerungsaufgaben (SPS):

- u. a. Steuerung und Überwachung von digitalen Ein- und Ausgängen (Profinet, Profibus,...)
- Erspart den Einsatz einer externen SPS
- Einsatz im DIATRON6060-µNetwork und PC (siehe 251)
- Siehe Tabelle rechts

### DIA-Gauge

**Software for statistical process control – DIA-Gauge**  
**Modular Software for statistical process control in the production plant**

- Easy and clear handling
- For use at simple manual measuring stations, multi gauging fixtures and automatic measuring sequences
- Suitable for simple displaying of measured values up to complex measuring applications with control sequences
- Testing of components with several characteristics in small and large series
- Provides information on control of manufacturing processes using statistical functions
- Graphical user interface for creating the display windows, e.g. “guided sequences” for control of test sequences
- Many European and Asian languages available
- Running on Win2000 - Win10

#### DIA-Gauge Base

Basic software for statistical process control in production

- Applicable in DIATRON6060-µNetwork (see 251)
- See table on the right side

#### DIA Gauge Extended

Function extension for DIA-Gauge Base

- Among others master data acquisition, Q-DAS data export, several SPC displays,...
- Applicable in DIATRON6060-µNetwork and PC (see 251)
- See table on the right side

#### DIA-Gauge Professional

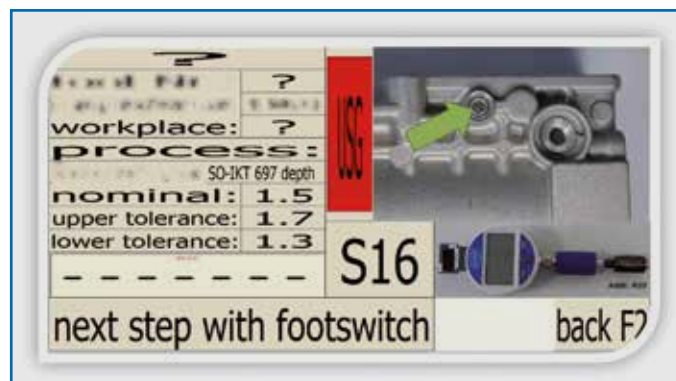
Modular software for statistical process control in production

- Among others user administration, graphical creation of display windows, extended control functions,...
- Applicable in DIATRON6060-µNetwork and PC (see 251)
- See table on the right side

#### DIA-Gauge Professional SPS

Scope like DIA-Gauge Professional, incl. additional module for control tasks (SPS):

- Among others control and monitoring of digital inputs and outputs (Profinet, Profibus,...)
- Saves the use of an external PLC
- Applicable in DIATRON6060-µNetwork and PC (see 251)
- See table on the right side



① Beispiel einer „Guided sequence“ mit der Software DIA-Gauge  
 Example of a „guided sequence“ with software DIA-Gauge

Parameter	DIA-Gauge Base	DIA-Gauge Extended	DIA-Gauge Professional	DIA-Gauge Professional SPS
<b>Anzahl Merkmale pro Prüfplan</b> Number of features per test plan	8	20	128	128
<b>Statische und dynamische Messungen</b> Static and dynamic measurement	Standard Berechnungsmethoden Standard calculation methods	Standard Berechnungsmethoden Standard calculation methods	Standard- und spezielle Berechnungsmethoden Standard and special calculation methods	Standard- und spezielle Berechnungsmethoden Standard and special calculation methods
<b>Messwerteingabe per Tastatur / Touch</b> Input of measured values per keyboard / touch	Ja Yes	Ja Yes	Ja Yes	Ja Yes
<b>Erfassung von Stammdaten (z.B. Seriennummer, Charge, Prüfer, Maschine)</b> Collection of master data (e.g. serial numbers, charge, controller, machine)	-	Vereinfacht Simplified	Universell Universal	Universell Universal
<b>Daten-Export</b> Data export	CSV, Excel	CSV, Q-DAS vereinfacht, Excel CSV, Q-DAS Simplified, Excel	CSV, Q-DAS universell, Excel CSV, Q-DAS universal, Excel	CSV, Q-DAS, Universell, Excel CSV, Q-DAS universal, Excel
<b>SPC-Anzeigen</b> SPC displays	Werteverlauf Value pattern	Werteverlauf, Regelkarte, CP&Cpk, Histogramm Value pattern, Control chart, CP&Cpk, histogram	Werteverlauf, Regelkarte, CP&Cpk, Histogramm Value pattern, Control chart, CP&Cpk, histogram	Werteverlauf, Regelkarte, CP&Cpk, Histogramm Value pattern, Control chart, CP&Cpk, histogram
<b>Steuerung von digitalen Ein-/Ausgängen</b> Control of digital inputs and outputs	Vereinfacht Simplified	Erweitert Extended	-	Universell Universal
<b>Messdatenausgabe an SPS-Steuerungen</b> Interface for SPS Controller	RS232	RS232	RS232, Profibus, Profinet, LAN,... RS232, Profibus, Profinet, LAN,...	RS232, Profibus, Profinet, LAN,... RS232, Profibus, Profinet, LAN,...

### DIATEST SimKey

Software zur Messdatenübertragung an PC –  
DIATEST SimKey Software zur Erstellung des  
Industriefunk-Netzwerks DIAWIRELESS

- Digitale Interface Box zur einfachen Programmierung der an den PC angeschlossenen Messgeräte samt Erstellung und Verwaltung der Funkadressen
- Einbinden der meisten digitalen Messmittel ist möglich
- Schnelles Einlesen aller über DIAWIRELESS (☎ 248) versendeten Messdaten in einer Spalte bspw. in MS Excel (MS EXCEL ist nicht im Lieferumfang enthalten!)
- Bis zu 120 Funkadressen können pro DIATEST SimKey Programm erstellt und genutzt werden

### DIA-EXDLL

Software zur Messdatenübertragung an PC –  
DIA-EXDLL Software zur Messwert-Erfassung und  
statistische Auswertung

- Digitale Interface Box zur einfachen Programmierung der an den PC angeschlossenen Messgeräte samt Erstellung und Verwaltung der Funkadressen, inkl. Dongle
- Software zur Messdatenübertragung und zum Einlesen von Messdaten in MS Excel
- Messdaten können einer Spalte einer beliebigen Excel-Mappe frei zugewiesen werden, samt grafischer Balkenanzeige
- Einbinden der meisten digitalen Messmittel ist möglich
- Schnelles Einlesen aller über DIAWIRELESS (☎ 248) versendeten Messdaten in MS EXCEL (MS EXCEL ist nicht im Lieferumfang enthalten!)
- Mehr als 100 Funkadressen können pro DIA-EXDLL Programm erstellt und genutzt werden

### DIATEST SimKey

Software for transferring measured values to a PC –  
DIATEST SimKey Software to set up a company-wide  
DIAWIRELESS network

- Easy to use digital interface for programming the measuring instruments via PC, including set up and management of radio addresses
- Integration of most digital measuring instruments possible
- Fast import of measured values in one row via DIAWIRELESS (☎ 248), e. g. in MS Excel (MS EXCEL is not included in delivery)
- Up to 120 addresses can be assigned and used per DIATEST SimKey installation

### DIA-EXDLL

Software for transferring measured values to a PC –  
DIA-EXDLL Software for data collection and statistical analysis

- Easy to use digital interface for programming the measuring instruments via PC, including set up and management of radio addresses, incl. Dongle
- Software to transfer and import the measured value in MS Excel
- Measured values can be freely assigned to any EXCEL cell or workbook, including bar graph display
- Integration of most digital measuring instruments possible
- Fast import of measured values via DIAWIRELESS (☎ 248) in MS EXCEL (MS EXCEL is not part of the delivery)
- More than 100 radio addresses can be assigned and used per DIA-EXDLL installation

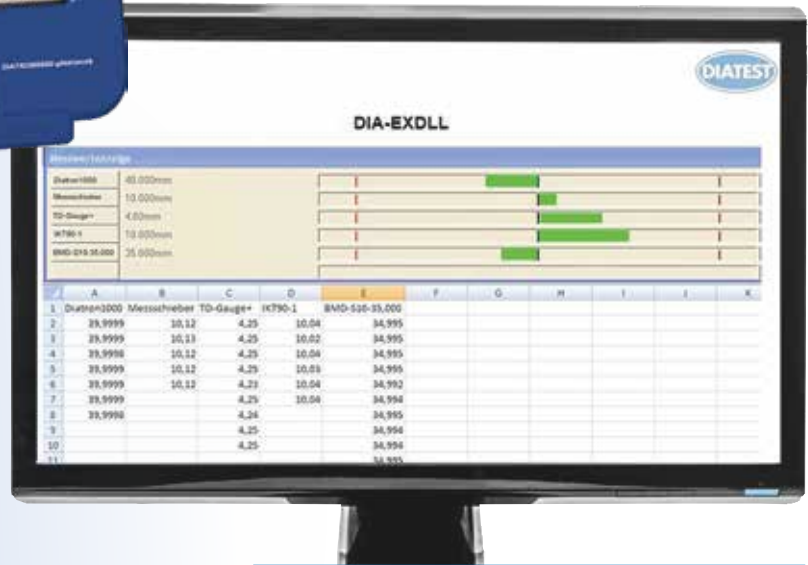


1 Laptop mit Software zur Prozessüberwachung, mit Empfangsantenne  
Laptop with Software for process control, with radio receiver





② DIATRON6060- $\mu$ Network mit DIA-Gauge Software  
DIATRON6060- $\mu$ Network with DIA-Gauge software



③ DIA-EXDLL DIA-EXDLL



④ PC mit DIA-Gauge Software; Laptop mit Software zur Prozessüberwachung  
PC with DIA-Gauge software; Laptop with Software for process control





## DIATEST Zubehör

## DIATEST Accessories



# 5.

---

## DIATEST Zubehör

## DIATEST Accessories

	Seite		Page
<b>DIATEST Zubehör</b>	<b>260</b>	<b>DIATEST Accessories</b>	<b>260</b>
<b>Einbauhalter</b>	<b>262</b>	<b>Integral holders</b>	<b>262</b>
<b>Umlenkköpfe</b>	<b>265</b>	<b>Offset heads</b>	<b>265</b>
<b>Zubehör zu Einbauhaltern und Umlenkköpfen</b>	<b>266</b>	<b>Accessories for integral holders and offset heads</b>	<b>266</b>
<b>DIA-Safestore</b>	<b>270</b>	<b>DIA-Safestore</b>	<b>270</b>

Messtechnische Lösungen benötigen ein breites Sortiment an Zubehör. DIATEST bietet ein nicht nur breites, sondern auch vielfältiges und mehrfach nutzbares Zubehör an. So werden dieselben Messuhrhalter oder Tiefenverlängerungen bei verschiedenen Produktgruppen eingesetzt, was dem Anwender eine flexible und kostengünstige Zusammenstellung des Zubehörs erlaubt. Der größte Teil des Zubehörs ist zudem lagerhaltig vorrätig.

Insbesondere bei Mess-Vorrichtungen bieten standardisierte Bausteine wie Einbauhalter oder Umlenkköpfe einen wirtschaftlichen Vorteil. Hierdurch entfallen sehr oft die Konstruktion und der Eigenbau solcher Spezial-Messelemente.

Es steht eine Vielzahl von Einbauhaltern und Normelementen zur Verfügung. Kleine Baumaße, robuste Präzision und die vielfältigen Kombinationsmöglichkeiten bieten ein breites Spektrum an Lösungsmöglichkeiten.

Measurement solutions need a broad range of accessories. DIATEST offers not only a broad range of accessories, but also versatile and of multiple use. Some measuring holders and depth extensions can be used for different product groups. This allows a flexible and economic compilation of accessories. The biggest part of accessories are stockable types.

Especially for fixtures standardized components as integral holders or offset heads have an economical advantage. This very often eliminates the need to design and build such special measuring elements yourself.

A multitude of different integral holders and offset heads are offered. Small dimensions, robust precision and a wide range of possible combinations offer a wide range of solutions.

### Adapter

Adapter ermöglichen den Anschluss von BMD-Typen mit kleinerem Gewinde an BMD-Zubehörelemente mit größerem Gewinde (☞ 62f). Adapter gibt es in verschiedenen Ausführungen, bspw. mit Bruchschutz, regelbarer Federkraft oder mit Triebstift.

### Einbauhalter und Umlenkköpfe

Insbesondere bei Mess-Vorrichtungen bieten standardisierte Bausteine wie Einbauhalter oder Umlenkköpfe einen wirtschaftlichen Vorteil.

- Einbauhalter ermöglichen das sichere Einspannen bei kleinstmöglicher Deformation der Spannschäfte Ø 8 von Messuhren, Feinzeigern und elektrischen Messtastern.
- Umlenkköpfe sind erprobte Standardelemente für den Bau von Messvorrichtungen und Sonder-Messgeräten.
- Es steht eine Vielzahl von Einbauhaltern und Standardelementen zur Verfügung

### Mess-Stativ

Mess-Stativ bieten die Möglichkeit für genaues und schnelles Bohrungsmessen bspw. bei Serienmessung von Kleinteilen. Das MST58 mit einem Messhub von ca. 35 mm und das MST102 mit einem Messhub von ca. 130 mm eignen sich gut für den Einsatz mit Tastköpfen (☞ 130), die Umkehrpunkt-Suche entfällt dabei. Das MST102 eignet sich ebenfalls gut für die Verwendung von Bohrungsmessdornen (☞ 32f), ebenso wie die Kleinmessvorrichtung KM. Die Nutzung von Schwimmhaltern ist von Vorteil.

### Messuhrhalter

Messuhrhalter fixieren bspw. die Messuhr und das eigentliche Messinstrument und sorgen für einen sicheren Griff. Messuhrhalter gibt es mit verschiedenen Gewindegrößen und unterschiedlichsten Zusatzfunktionen, bspw. mit Schlagschutz, Messkraftabhebung bzw. -regulierung, Luftanschluss in verschiedenen Längen etc. Sie werden u. a. eingesetzt für BMD, Tast- und Messköpfe und Verzahnung (☞ 25ff). Messuhrhalter sind meist temperaturstabilisiert.

### Schwimmhalter

Schwimmhalter gleichen Positionierungsfehler aus, bspw. beim Einsatz in Mess-Stativen, Vorrichtungen oder beim automatischen Messen z. B. in Maschinen. Je nach Anwendung gibt es verschiedene Schwimmhalter mit verschiedenen Anschlussgewinden und Zusatzfunktionen wie bspw. Auflaufsicherung oder Luftanschluss. Angeschlossen werden Tastköpfe (☞ 130/131), BMD oder Mehrstellen-BMD (☞ 26f).

### Adapters

BMD adapters are used to connect BMD gauges with smaller threads to BMD accessories with larger threads (☞ 110 et seq). Adapters exist in different designs, e. g. with fracture protection, adjustable spring pressure or transfer pin.

### Integral holders and offset heads

Especially for measuring fixtures standardized components as integral holders or offset heads have an economical advantage.

- Integral holders guarantee a secure clamp of indicators, micro comparators and probes, with smallest possible deformation
- Offset heads are tested standards for fixtures and special measuring instruments.
- A multitude of different integral holders and offset heads is available.

### Checking Stands

Checking stands offer a safe basis for precise and fast bore gauging, e.g. for the serial production of small components. The MST58 has a measuring stroke of ca. 35 mm, the MST102 of ca. 130 mm. Both are suitable for split ball probes (☞ 130), search for reversal point is omitted. The MST102 as well as the mini fixture KM are suitable for plug gauges BMD (☞ 80 et seq). The use of floating holders is of advantage.

### Indicator Holders

Indicator holders ensure a safe grip and fix e. g. the indicator and the measuring instrument. Indicator holders are available with different thread sizes and various additional features, e. g. with shock protection, retraction or adjustable spring, air supply, in different lengths etc. They are mainly used for plug gauges BMD, split-ball, plunger probes or gear gauges (☞ 25 et seq). They are mostly temperature stabilized.

### Floating Holders

Floating holders compensate position errors, e. g. when using checking stands, fixtures or for automatic measurement in machines. Depending on the task different floating holders with different threads and additional features (Impact safety recoil, air supply,...) are available. They can be used in combination with split ball probes (☞ 130/131), plug gauges BMD or multiplane plugs (☞ 26 et seq).



① Adapter für BMD Adapter for plugs ② Einbauhalter zum Einschrauben Integral holder to screw in ③ Kleinmess-Stativ MST58 Checking stand MST58 ④ Messuhrhalter Indicator holder ⑤ Schwimmhalter für Tastkopf Floating holder for split-ball



## Tiefenanschläge

Mit Hilfe des Tiefenanschlag es kann eine Messung in genau definierter Tiefe vorgenommen werden. Zusätzlich entfällt das Suchen des Umkehrpunktes. Tiefenanschläge gibt es in verschiedenen Ausführungen, sie können auf Tiefenverlängerungen geklemmt werden, Tiefenanschlag-Ringe bspw. auch direkt auf den Bohrungsmessdorn. Sie werden u. a. eingesetzt für BMD, Tastköpfe, Verzahnung (☐ 25ff).

## Tiefenverlängerungen

Tiefenverlängerungen verlängern das Messinstrument und ermöglichen so das Messen tiefer Bohrungen (teilweise bis zu mehreren Metern). Es gibt sie in verschiedenen Gewindegrößen und Längen. Einige Tiefenverlängerungen für Bohrungsmessdorne können auch mit einem Luftanschluss versehen werden. Sie werden u. a. eingesetzt für BMD, Tast- und Messköpfe und Verzahnung (☐ 25ff).

## Winkelstücke

Winkelstücke werden bspw. bei beengten Platzverhältnissen oder bei Querbohrungen eingesetzt. Die Umlenkung kann um 90°, 60° oder 45° erfolgen. Eingesetzt werden sie bspw. für BMD, Tastköpfe, Messköpfe (☐ 25ff).

## Sonder-Zubehör

Diatest kann auf Wunsch Sonder-Zubehör anbieten, wie bspw. Sonder-Tiefenanschläge, besondere Tiefenverlängerungen oder Mess-Stativ mit verlängertem Messhub. Senden Sie uns Ihre Anfragen zu.

## Sonstiges Zubehör und Ersatzteile

Weiteres Zubehör und Ersatzteile wie bspw. Zentrierteller zur Einstellung von Messköpfen, Gabelschlüssel, Etuis, Triebnadeln für Tastköpfe und BMD, Einsätze für Messuhren usw.

## Depth Stops

Ideal for gauging bores at a specific depth. The search for reversal point can also be omitted. Depth Stops exist in different designs, they can be clamped on Depth Extensions, some can be clamped directly on the plug gauge BMD. They are often used with split ball probes, plug gauges BMD or gear gauges (☐ 25 et seq).

## Depth Extensions

Depth Extensions enable the measuring instrument to measure in deep bores (even up to several meters). They are available with different thread sizes and lengths. Some extensions for plug gauges BMD have an extra air supply. They are often used with split ball probes, plug gauges BMD or gear gauges (☐ 25 et seq.).

## Right angle attachments

They are used when e. g. clearance between tool and work piece is limited or for cross bores. The direction can be 90°, 60° or 45°. They are often used with split ball probes, plug gauges BMD or plunger probes (☐ 25 et seq.).

## Special accessories

Special accessories like special depth stops, depth extensions or checking stands with a larger measuring stroke are available on request.

## Other Accessories and Spare Parts

Additional accessories and spare parts, e. g. centering disks for Plunger Probes, open-end wrenches, wooden boxes, needles for split ball probes and plug gauges BMD, inserts for indicators etc.



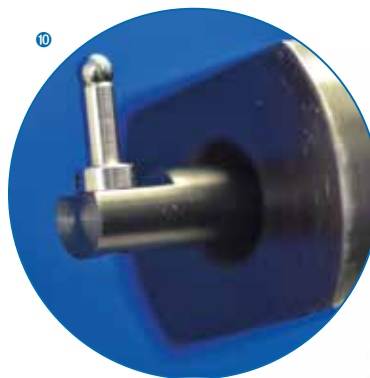
6



7



8



9



9



11

- 6 Tiefenanschlag Depth stop 7 Tiefenverlängerung Depth extension  
 8 Triebnadel Needle 9 Winkelstück 45° Right angle attachment 45°  
 10 Sonderzubehör Additional accessories 11 Schnellmess-Stativ MST102 Checking stand MST102

# Einbauhalter

## Integral holders

Einbauhalter ermöglichen das sichere Einspannen bei kleinstmöglicher Deformation der Spannschäfte Ø 8 von Messuhren, Feinzeigern und elektrischen Messtastern.

Messfehler durch erhöhte Umkehrspanne der Anzeigergeräte oder durch ungewolltes Verschieben sind weitgehend ausgeschaltet. Kleine Baumaße, sinnvolle Ausführungsvarianten und kostengünstige Montagemöglichkeiten sind weitere Pluspunkte.

### Standardausführungen:

- Einfach-Tangentialklemmung
- Doppel-Tangentialklemmung (DT) - bei besonderen Anforderungen an die Einspannfestigkeit
- Rändelklemmschraube - Klemmen mit der Hand oder dem Schlüssel SW3
- Sonderklemmschraube (SK) - aus Sicherheit Klemmung nur mit Schlüssel SW2,5 möglich, dies erschwert ein unerwünschtes Öffnen

### Sonderausführungen:

- Die Tangentialklemme kann spiegelbildlich - also Klemmschraube rechts - bezogen werden, Bestellzusatz SP
- Mit Anschlagbund, Bestellzusatz A
- Mit überschlifftem Anschlagbund, Bestellzusatz W
- Spannbohrung  $\frac{3}{4}$  " und Gewinde M12x0,75, auf Anfrage

## Typen von Einbauhaltern

### Einbauhalter zum Einkleben Typ K

Einsatz: Messvorrichtungen, Messbaukästen, Prüfautomaten, Sondermessgeräte usw. Bei Werkzeugmaschinen z. B. um den Endanschlag oder den Verstellweg anzuzeigen.

#### Einbau:

- geklebt in Bohrung, bspw. Ø 10 H 9

#### Typen:

- Typ K: Einfach-Tangentialklemmung
- Typ K-DT: Doppelt-Tangentialklemmung

Verfügbare Längen und Kombinationen: siehe Tabelle weiter unten

#### Bestellbeispiele:

- K40 = Einbauhalter zum Einkleben, L=40mm, Ø 10mm
- K-DT80-SK = Einbauhalter zum Einkleben, mit Sonderklemmschraube und Doppel-Tangential-Klemme, L=80, Ø 10mm



K



KA



GA-DT

Integral holders guarantee a secure clamp of indicators, micro comparators and probes, with smallest possible deformation.

Measurement errors due to increased hysteresis of the display devices or unwanted displacement are largely eliminated. Small dimensions, sensible design variants and cost-effective installation options are further advantages.

### Standard versions:

- Single tangential clamp
- Twin tangential clamp (DT), for particular requirements for firmness of clamping
- Knurled clamping screw, clamping by hand or with wrench SW3
- Special clamping screw (SK), Due to security clamping only possible with key SW2.5, this makes unwanted opening more difficult.

### Special designs:

- The tangential clamp can be ordered as a mirror image, i.e. clamping screw on the right, order suffix SP
- With stop collar, order suffix A
- With ground stop collar, ordering suffix W
- Clamping hole  $\frac{3}{4}$  " and thread M12x0,75, on request

## Types of Integral holders

### Integral holders for gluing type K

Applications: Measuring devices, measuring construction kits, automatic testing machines, special measuring instruments, etc. For machine tools, e.g. to indicate the end stop or the adjustment travel.

#### Installation:

- glued in bore, e.g. Ø 10 H 9

#### Types:

- Type K: Single tangential clamping
- Type K-DT: double tangential clamping

Available lengths and combinations: see table below

#### Ordering examples:

- K40 = Integral holders for gluing, L=40mm, Ø 10mm
- K-DT80-SK = Integral holders for gluing, with special clamping screw and double tangential clamp, L=80, Ø 10mm

### Einbauhalter zum Einkleben Typ KA

Einsatz: Messvorrichtungen, Messbaukästen, Prüfautomaten, Sondermessgeräte usw. Bei Werkzeugmaschinen z. B. um den Endanschlag oder den Verstellweg anzuzeigen. Der Typ KA-W sichert höchste Mittigkeits- und Winkelgenauigkeit der Spannbohrung  $\varnothing$  8 H 6

#### Einbau:

- geklebt in Bohrung, z. B.  $\varnothing$  10 H 7

#### Typen:

- Typ KA: Mit Anschlagbund für erhöhte Anforderungen an die Passgenauigkeit,
- Typ KA-W: Mit überschlifffinem Anschlagbund bei hohen Anforderungen an die Winkelgenauigkeit, (Bund  $\varnothing$ )

Verfügbare Längen und Kombinationen: siehe Tabelle weiter unten

#### Bestellbeispiele:

- KA50-SK = Einbauhalter zum Einkleben, mit Anschlagbund  $\varnothing$  15, Sonderklemmschraube, L=50,  $\varnothing$  10mm
- KA-DT-W80-SK = Einbauhalter zum Einkleben, mit Sonderklemmschraube, überschlifffinem Anschlagbund  $\varnothing$  15, Doppel-Tangential-Klemme, L=80,  $\varnothing$  10mm

### Einbauhalter zum Einschrauben Typ GA

Einsatz: Messvorrichtungen, Messbaukästen, Prüfautomaten, Sondermessgeräte usw. Bei Werkzeugmaschinen z. B. um den Endanschlag oder den Verstellweg anzuzeigen. Bei höchster Anforderung an  $90^\circ$  Winkelgenauigkeit wird Typ GA-W (W = überschlifffener Anschlagbund) eingesetzt.

#### Einbau:

- geschraubt in Gewinde M12x1, auf Anfrage M12x0,75

#### Typen:

- Typ GA: Mit Anschlagbund,
- Typ GA-W: Mit überschlifffinem Anschlagbund,

Verfügbare Längen und Kombinationen: siehe Tabelle weiter unten

#### Bestellbeispiele:

- GA30 = Einbauhalter zum Einschrauben, mit Anschlagbund  $\varnothing$  15, L=30, M12x1
- GA-DT-W60 = Einbauhalter zum Einschrauben, mit überschlifffinem Anschlagbund  $\varnothing$  15, Doppel-Tangential-Klemme, L=60, M12x1

DIATEST Einbauhalter: Typen und Längen:

DIATEST Integral holders: Types and lengths:

Typ	Länge / Length (mm)									
	20	25	30	32	40	50	60	80	100	
K	•	•	•		•	•	•	•	•	
K-DT			•		•	•	•	•	•	
GA		•	•		•	•	•	•	•	
GA-DT				•	•	•	•	•	•	
GA-W		•	•		•	•	•	•	•	
GA-DT-W				•	•	•	•	•	•	
KA		•	•		•	•	•	•	•	
KA-DT				•	•	•	•	•	•	
KA-W		•	•		•	•	•	•	•	
KA-DT-W				•	•	•	•	•	•	

### Integral holders for gluing Type KA

Applications: Measuring devices, measuring construction kits, automatic testing machines, special measuring instruments, etc. For machine tools, e.g. to indicate the end stop or the adjustment travel. Type KA-W ensures maximum centricity and angular accuracy of the clamping bore  $\varnothing$  8 H 6

#### Installation:

- glued in bore, e.g.  $\varnothing$  10 H 7

#### Types:

- Type KA: With stop collar for increased accuracy of fit requirements,
- Type KA-W: With ground stop collar for high demands on angle accuracy, (collar  $\varnothing$ )

Available lengths and combinations: see table below

#### Ordering examples:

- KA50-SK = Integral holder for gluing in, with stop collar  $\varnothing$  15, special clamping screw, L=50,  $\varnothing$  10mm
- KA-DT-W80-SK = Integral holder for gluing in, with special clamping screw, ground stop collar  $\varnothing$  15, double tangential clamp, L=80,  $\varnothing$  10mm

### Integral holders for gluing Type GA

Applications: Measuring devices, measuring construction kits, automatic testing machines, special measuring instruments, etc. For machine tools, e.g. to indicate the end stop or the adjustment travel. Type GA-W (W = ground stop collar) is used for the highest requirements for  $90^\circ$  angle accuracy.

#### Installation:

- screwed into thread M12x1, on request M12x0,75

#### Types:

- Typ GA: With stop collar,
- Typ GA-W: With ground stop collar,

Available lengths and combinations: see table below

#### Ordering examples:

- GA30 = Integral holder to screw in, with stop collar  $\varnothing$  15, L=30, M12x1
- GA-DT-W60 = Integral holder for screwing in, with grounded stop collar  $\varnothing$  15, double tangential clamp, L=60, M12x1

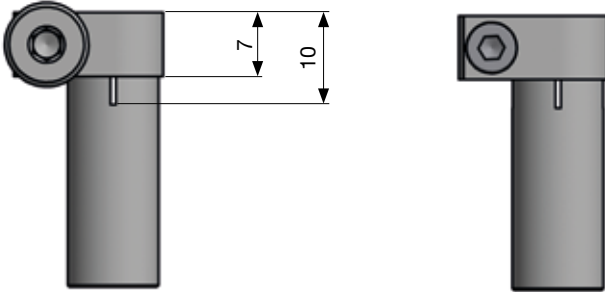
# Einbauhalter

## Integral holders

### Einfach-Tangentialklemme

#### Single tangential clamp

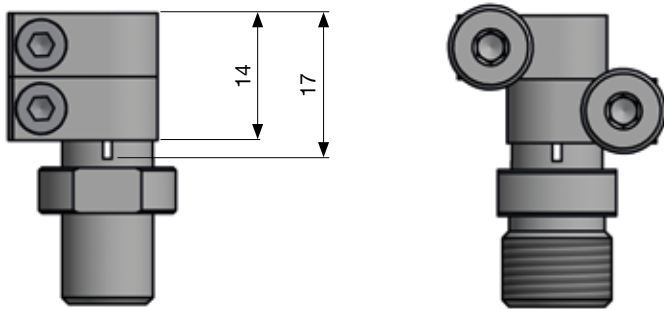
Standard-Ausführung  
Standard version



### Doppel-Tangentialklemme

#### Twin tangential clamp

Bei besonderen Anforderungen an die Einspannfestigkeit:  
For particular requirements for firmness of clamping

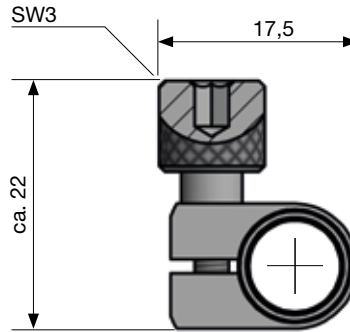


Bestellzusatz · order suffix: **DT**  
Beispiel · example: **K40-DT**

### Rändelklemmschraube

#### Knurled clamping screw

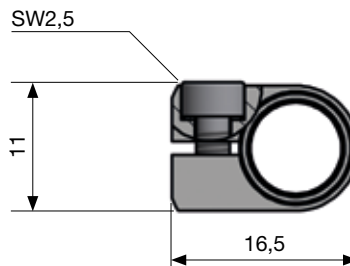
Standard-Ausführung: Klemmen von Hand oder mit  
Innensechskantschlüssel SW3  
Standard version: clamping by hand or with wrench SW3



### Sonder-Klemmschraube

#### Special clamping screw

Unerwünschtes Öffnen ist erschwert  
Unwanted opening more difficult



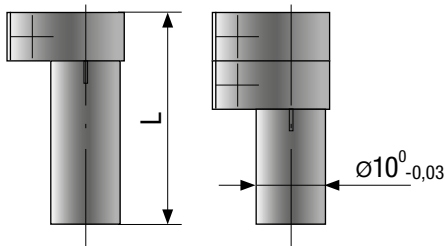
Bestellzusatz · order suffix: **SK**  
Beispiel · example: **K40-SK**

### Einbauhalter zum Einkleben:

#### Typ K

#### Integral holder, for gluing in:

#### type K

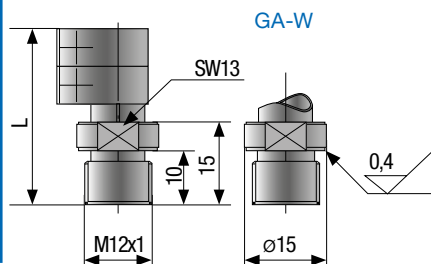


### Einbauhalter, zum Einschrauben:

#### Typ GA

#### Integral holder, to screw in:

#### type GA

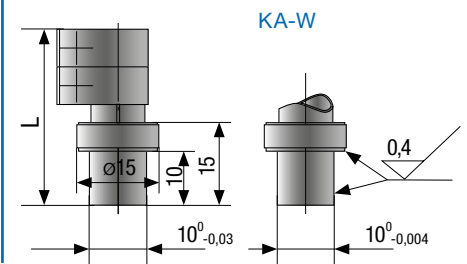


### Einbauhalter, zum Einkleben – mit Bund:

#### Typ KA

#### Integral holder, for gluing in – with stop

#### collar: type KA



Typ Type	L bei Bestellung angeben specify when ordering								Typ Type	L bei Bestellung angeben specify when ordering								Typ Type	L bei Bestellung angeben specify when ordering							
K	20	25	30	40	50	60	80	100	GA	25	30	40	50	60	80	100	KA	25	30	40	50	60	80	100		
K-DT			30	40	50	60	80	100	GA-DT		30	40	50	60	80	100	KA-DT		30	40	50	60	80	100		

DIATEST Umlenkköpfe (Spannschaft  $\varnothing 8$ ) lenken die Hubbewegung um  $90^\circ$  um und besitzen einen Hubbereich von 4,5 mm (0,177"). Ihre kompakte Größe sowie ihr standardisiertes Anschlussmaß macht sie zu nützlichen Zubehör im Vorrichtungsbau und eröffnet ein weites Feld von Anwendungen:

- In Messvorrichtungen und Messmaschinen
- In Messmitteln zur Form- oder Positionierungserkennung, bspw. um Rundheit, Zylindrizität oder Abstände zu messen
- In Werkzeug-Maschinen

Einsatz ist überall da, wo die Hubbewegung umgelenkt werden muss. Das einheitliche Gewinde von M6x0,75 gewährleistet die Nutzung und den Austausch allen Zubehörs. Spezielle Umlenkköpfe auf Anfrage. Sonderausführung auf Anfrage.

Umlenkköpfe sind in einer kurzen (UK-K) und einer langen (UK-L) Version erhältlich:

- UK-K = Triebstift schaut von 0 bis 4,5 mm raus (4,5 mm Messhub)
- UK-L = Triebstift schaut von 5 bis 9,5 mm raus (4,5 mm Messhub)

Beide Versionen haben zudem verschiedene Baulängen (L), welche sich aus der Mitte Achse bis Ende des herausstehenden Triebstifts (des maximalen Messhubs) berechnen (A).

Tabelle der Umlenkköpfe mit den Maßen A und L:

Table of Offset heads with dimension A and L:

UK-K		
Bestell-Nr. Order-No.	A (mm)	L (mm)
UK-K-5	17-21,5	5
UK-K-10	22-26,5	10
UK-K-15	27-31,5	15
UK-K-20	36,5-46,5	20
UK-K-25	37-41,5	25
UK-K-40	52-56,5	40
UK-K-60	72-76,5	60

DIATEST Offset heads (shaft  $\varnothing 8$ ) deflect travel motion by  $90^\circ$  and have a travel range of 4.5 mm (0.177"). Their compact size and standardized companion dimensions make them a useful accessory in fixture building and offer a wide range of application

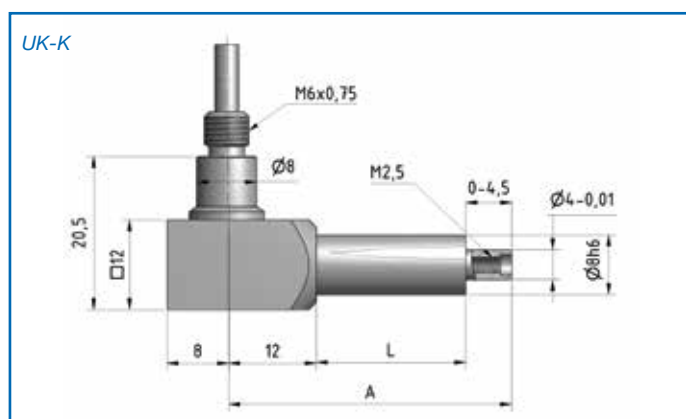
- in gauging fixtures and measuring machines;
- in shape gauges and locating gauges, e. g. to measure roundness, cylinder shape, or spacing;
- in machine tools

In fact, in all instances where travel motion has to be deflected. The uniform connecting thread of M6x0,75 ensures that all system parts can be readily joined and interchanged. Special designs on request.

Offset heads are available as short (UK-K) and long UK-L) version:

- UK-K = Pressure pin looks out from 0 to 4.5 mm (4.5 mm Measuring stroke)
- UK-L = Pressure pin looks out from 5 to 9.5 mm (4.5 mm Measuring stroke)

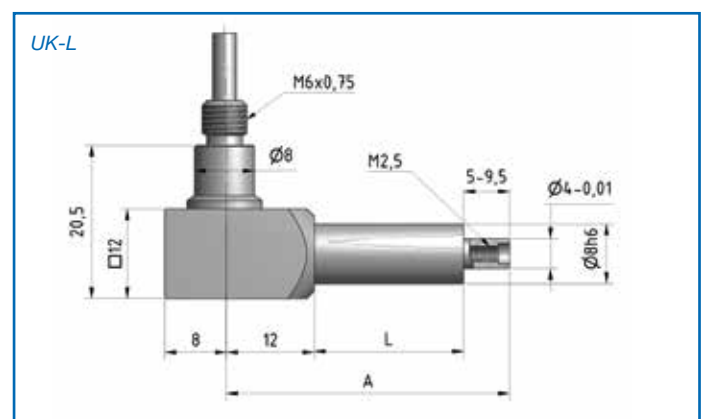
Both versions have different overall lengths (L), whereas L is the length between mid of the axis to the end of the protruding pressure pin (maximum measuring stroke) (A).



Beispiele:

**UK-K5**  
**L = 5 mm**  
**Messhub = 0**  
**A = 17 mm (12 mm + L + Messhub),**  
**minimaler Messhub beim UK-K5**

**UK-L40**  
**L = 40 mm**  
**Messhub = 7,5**  
**A = 59,5 mm (12 mm + L + mittlerer Messhub)**



Examples:

**UK-K5**  
**L = 5 mm**  
**Measuring stroke = 0**  
**A = 17 mm (12 mm + L + measuring stroke),**  
**minimal measuring stroke for the UK-K5**

**UK-L40**  
**L = 40 mm**  
**Measuring stroke = 7.5**  
**A = 59.5 mm (12 mm + L + middle measuring stroke)**



## Zubehör zu Einbauhaltern und Umlenkköpfen

### Accessories for integral holders and offset heads

#### Messuhrhalter

Zur Aufnahme von Messuhren, Messtastern (Spannschaft  $\varnothing$  8 mm) usw.

- MH6-51-AS = Messuhrhalter ohne Kunststoffgriff L=51
- MH6-32 = Kurzer Messuhrhalter L = 32
- KM-MH = Messuhrhalter für KM, Spann- $\varnothing$ . 8 mm

#### Tiefenverlängerungen und drehbare Zwischenstücke

Tiefenverlängerungen verlängern das Messinstrument und ermöglichen so bspw. das Messen tiefer Bohrungen.

Bestell-Nr. Order-No.	$\varnothing$	L (mm)
TV8-20	8	20
TV8-30	8	30
TV8-40	8	40
TV8-50	8	50
TV8-64	8	64
TV8-80	8	80
TV8-100	8	100
TV8-125	8	125
TV8-250	8	250
TV8-500	8	500
TV8-h5-64	8h5	64
TV8-h5-125	8h5	125
TV8-64-CR	8	64 (verchromt / chrome)

Anschlussgewinde M6x0,75; ab L = 80 mm temperaturstabilisiert

#### Drehbare Zwischenstücke

Drehbare Zwischenstücke ermöglichen die Rotation der Messelemente bei stillstehender Messuhr.

Bestell-Nr. Order-No.	L (mm)
TV64-D	64
TV36-D	36

Siehe auch Kapitel Tiefenverlängerungen (☞ Seite 261)

#### Winkelstücke

Winkelstücke können in Verbindung mit den Verlängerungen TV8 und den Messeinsätzen ME sinnvoll kombiniert werden. Das Winkelstück W6-90 kann mit dem Doppelklemmstück W6-DKS radial im Winkel ausgerichtet werden. Auch für Mehrfachumlenkung eignet sich die Kombination W6-90 mit W6-DKS.

Siehe auch Kapitel Winkelstücke (☞ Seite 261), insbesondere Winkelstücke für BMD.

Bestell-Nr. Order-No.	Grad Umlenkung Degree of deflection
W6	90°
W6-45	45°
W6-60	60°
W6-DKS	Doppelklemmstück; Nur in Verbindung mit W6 (90°) Double clamping piece; Only in conjunction with W6 (90°)

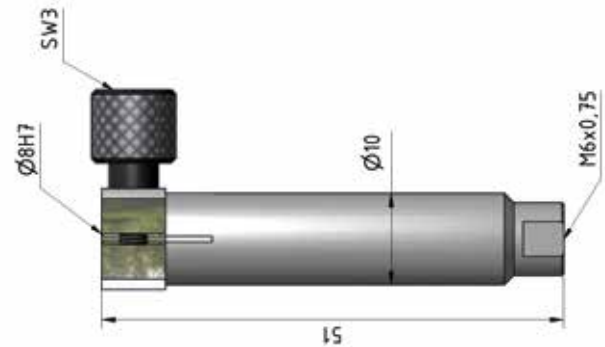
#### Indicator holders

for indicator holders, measuring probes (clamping shank  $\varnothing$  8 mm) etc.

- MH6-51-AS = Indicator holder without plastic grip, L=51
- MH6-32 = Short indicator holder, L = 32
- KM-MH = Indicator holder for KM, clamping  $\varnothing$ . 8 mm

#### Depth extensions and rotary adaptors

Depth extensions extend the length of the measuring instrument and thus make it possible, for example, to measure deep holes.



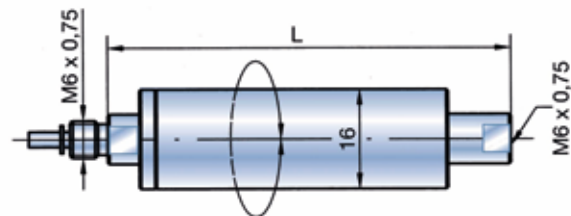
MH6-51-AS

Connection thread M6x0.75; from L = 80 mm temperature-stabilized

#### Rotary adaptors

Rotary adaptors enable the rotation of the measuring elements when the indicator is at a standstill.

See also chapter depth extensions (☞ Seite 261)

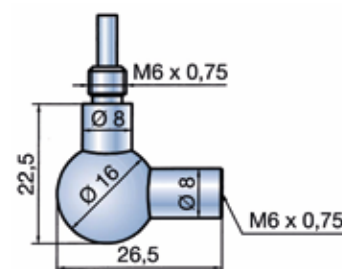


TV64-D

#### Right angle attachments

Right angle attachments can be combined sensibly with the TV8 extensions and ME measuring inserts. The W6-90 right angle attachment can be aligned radially at an angle using the W6-DKS double clamp. The combination W6-90 with W6-DKS is also suitable for multiple deflection.

See also chapter right angle attachments (☞ Seite 261), in particular right angle attachments for BMD.



W6

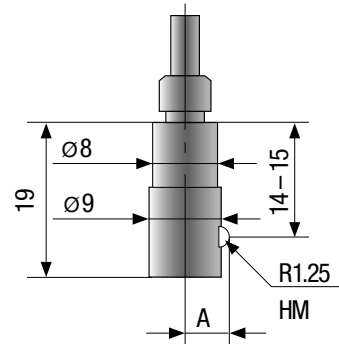
### ZM Messköpfe

Für den Einsatz / 90° Umlenkung bei beengten Verhältnissen, zum Bau von z. B. Fluchtmessdornen, Sondermessgeräten / Messvorrichtungen oder Messgeräte zur Abstands-, Form- und Lagemessung.

A von-bis A from-to	Art.-Nr. Order-No.
4,6 – 7,1	ZM10
6,1 – 9,1	ZM13
8,1 – 11,1	ZM17
10,1 – 13,1	ZM21
12,1 – 15,1	ZM25
14,1 – 17,1	ZM29
16,1 – 20,6	ZM33
18,1 – 22,6	ZM37
20,1 – 24,6	ZM41

### ZM Gauge heads

For use / 90° deflection in confined areas, for the construction of e.g. escape measuring mandrels, special measuring instruments / measuring devices or measuring instruments for distance, form and position measurement.



ZM10

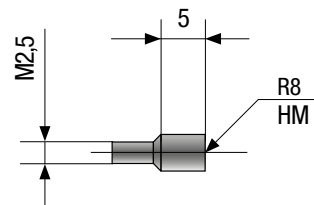
### Messeinsätze mit Gewinde M2,5 und Verlängerung

Für den Einsatz mit Messuhren

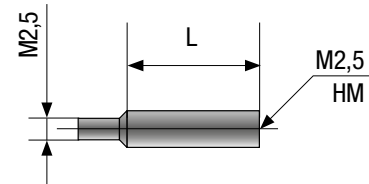
Bezeichnung Designation	Art.-Nr. Order-No.	L (mm)
Messuhrtafter, Ø 4 Contact point, Ø 4	MUT5	5
	MUT6	6
	MUT12	12
	MUT18	18
Zwischenstück, Ø 4 Connecting pie, Ø 4	MUZ10	10
	MUZ20	20
	MUZ30	30
	MUZ40	40
	MUZ50	50
	MUZ60	60
	MUZ70	70
	MUZ80	80
	MUZ90	90
	MUZ100	100

### Inserts for dial indicators, thread M2,5 and extensions

For use with dial indicators



MUT5



MUZ

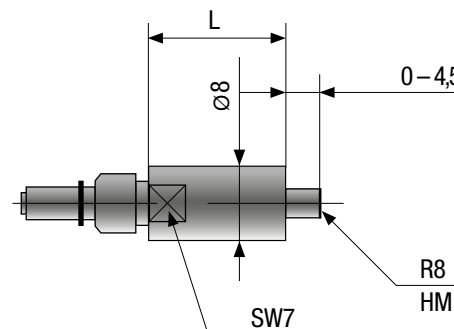
### Messeinsätze mit Gewinde M6x0,75

Zum Bau von Tastelementen mit bestimmter Länge, kombinierbar mit Messuhrhalter, Verlängerungen und Winkelstück.

Art.-Nr. Order-No.	L (mm)
ME5	5
ME8,5	8,5
ME12	12
ME15,5	15,5
ME19	19
ME22,5	22,5

### Gauging heads with thread M6x0,75

Used for building probe units in special lengths, can be combined with indicator holders, depth extensions and right angle attachments



ME

## Zubehör zu Einbauhaltern und Umlenkköpfen

### Accessories for integral holders and offset heads

#### Messeinsätze mit Hartmetallkugeln und Gewinde M2,5

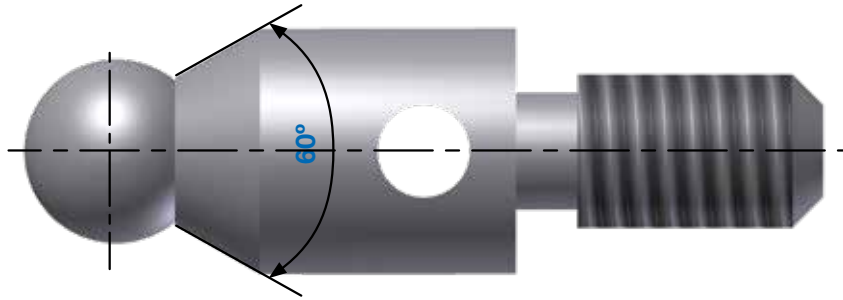
Alle Kugeln mit einer Toleranz +/-0,001 KS-MU- Ø

Verfügbare Kugeldurchmesser siehe Liste. Andere Kugel- Ø oder Sonderformen auf Anfrage. Bei der Bestellung ist der Kugeldurchmesser anzufügen. Beispiel Kugeldurchmesser 3,500: KS-MU-3,500

#### Measuring inserts with carbide balls and thread M2.5

All balls with a tolerance of +/-0.001 KS-MU- Ø

Available ball diameters see list. Other ball diameters or special shapes on request. The ball diameter must be added when ordering. Example ball diameter 3,500: KS-MU-3,500



Kontur bei Kugel Ø ≤ 4,000 / ball counter Ø ≤ 4.000

#### Kugelschrauben und Kugeltaster mit Hartmetall-Messkugeln Standard ball sizes metric, carbide

Preisgruppe 1 Price group 1	Ø 1,000 - 1,500 - 2,000 - 2,500 - 3,000 - 4,000 - 4,500 - 5,000
Preisgruppe 2 Price group 2	Ø 0,500 - 0,551 - 0,620 - 0,623 - 0,630 - 0,722 - 0,862 - 0,895 - 0,965 - 1,100 - 1,118 - 1,125 - 1,250 - 1,350 - 1,372 - 1,385 - 1,524 - 1,540 - 1,600 - 1,650 - 1,700 - 1,750 - 1,782 - 1,800 - 1,829 - 1,900 - 2,032 - 2,250 - 2,284 - 2,386 - 2,438 - 2,667 - 2,704 - 2,713 - 2,721 - 2,743 - 2,750 - 3,048 - 3,250 - 3,400 - 3,658 - 4,835 - 5,250 - 5,486 - 5,500 - 6,000 - 6,096 - 6,350 - 6,500 - 7,000
Preisgruppe 3 Price group 3	Ø 7,500 - 8,000 - 8,500 - 9,000 - 9,500 - 10,000

Andere Kugel-Ø auf Anfrage.  
Other ball Ø on request

Kugelschrauben für Messuhren KS-MU-\*. Sonder-Kugelschrauben, Messeinsätze, Taster auf Anfrage.  
Ball anvils for dial indicators KS-MU-\*. Special ball anvils and gauge slides on request.

### Unterlegscheiben

Unterlegscheiben zur Begrenzung des Messtaster-Weges der Messeinsätze ME

### Shim washers

Shim washers to limit the measuring probe travel of the ME Inserts

Unterlegscheiben einzeln	
Art.-Nr. Order-No.	Breite B
US-3,1-0,2	0,2
US-3,1-0,3	0,3
US-3,1-0,4	0,4
US-3,1-0,5	0,5
US-3,1-1	1

Sortiment Unterlegscheiben Assortment shim washers	
Art.-Nr. Order-No.	Inhalt Content
US-3,1	Sortiment mit je 3 Stück U-Scheiben, B=0,2/0,3/0,4/0,5/1 Assortment with 3 washers each, B=0,2/0,3/0,4/0,5/1
US-6	Sortiment für M6, bestehend aus 1 Satz je Stück 0,05/0,1/0,15 Assortment for M6, consisting of 1 set per piece 0,05/0,1/0,15
US-10	Sortiment für M10, bestehend aus 1 Satz je Stück 0,05/0,1/0,15 Assortment for M10, consisting of 1 set per piece 0,05/0,1/0,15



### DIA-Safestore

#### Sicher – Sauber – Aufgeräumt

DIA-Safestore schützt DIATEST Handmessmittel und bewahrt diese sicher auf.

### DIA-Safestore

#### Safe – clean – tidy

DIA-Safestore protects DIATEST hand measuring tools and stores them safely.



Das Messgerät kann direkt im DIA-Safestore eingestellt werden.  
The measuring instrument can be directly set in the DIA-Safestore.

Modulares und flexibles Ablagesystem  
Modular and flexible storage system

Beschriftungsleiste  
Marking strip

Schale für Messuhr  
und Anzeigeeinheit  
Shell for indicator  
and display unit

Halter für Messgerät  
und Messuhrhalter  
Holder for measuring instrument  
and indicator holder

Ablage für Einstellmeister  
Storage for setting master

Ablagesystem kann leicht  
verlängert werden  
Storage system can be  
extended easily



**Messmittel müssen sauber und sicher gelagert werden, damit sie ihre Messaufgabe einwandfrei und präzise erledigen können.**

- Schützt DIATEST Handmessmittel und bewahrt diese sicher auf.
- Kann an jedem Messarbeitsplatz eingesetzt werden.
- Das Messgerät wird komplett montiert abgelegt, kann leicht entnommen und dadurch sofort eingesetzt werden.
- Perfekte Integration mit dem DIATEST-Messarbeitsplatz DIA-Gauge Station



**For the perfect and precise completion of measuring tasks measuring instruments have to be stored in a clean and dry condition.**

- Protects DIATEST hand measuring tools and stores them safely.
- Can be used at every gauge station.
- The measuring instrument is stored completely assembled, can easily be removed and is thus immediately ready for use.
- Perfect integration with the DIA-Gauge Station

Schale für Messuhr und Anzeigeeinheit  
Shell for indicator and display unit

**Perfekte Aufbewahrung von:**

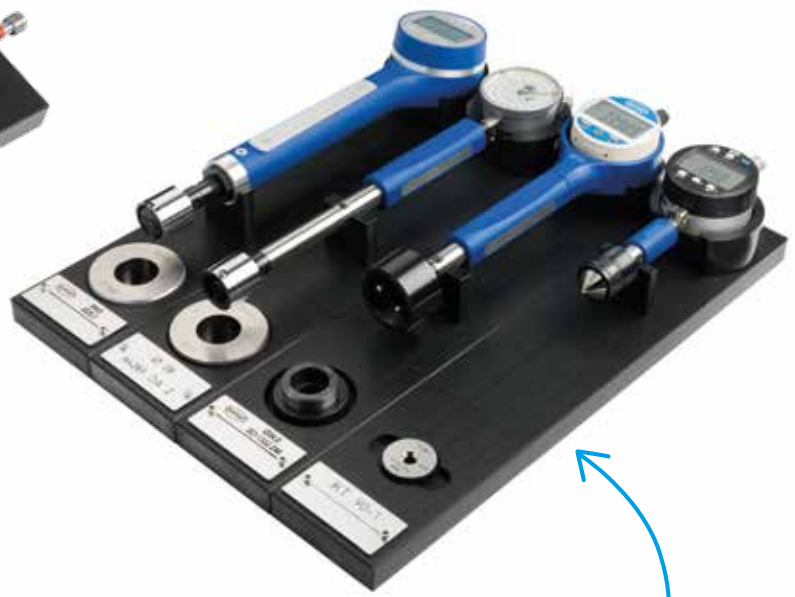
- DIATRON1000
- Bohrungsmessdorne (Ø 7,0 – 40,0 mm)
- IKT, AKT (Außen-Ø max. 50,0 mm), KT, KT-B
- TD-Gauges<sup>+</sup> (DI)
- Gauge-2Dimensions
- Tastköpfe
- Messköpfe (kleine Größen)
- DIN 2250-C Einstellringe (Ø 5,0 – 40,0 mm)

**Perfect storage of:**

- DIATRON1000
- BMD Plug Gauges (Ø 7.0 – 40.0 mm)
- IKT, AKT (O.D.-Ø max. 50.0 mm), KT, KT-B
- TD-Gauges<sup>+</sup> (DI)
- Gauge-2Dimensions
- Split-Ball Probes
- Plunger Probes (small sizes)
- DIN 2250-C Setting rings (Ø 5,0 – 40,0 mm)



Ablage für TD-Gauge<sup>+</sup> (DI)  
Storage for TD-Gauge<sup>+</sup> (DI)



Kombination verschiedener Ablagen  
Combination of different storages



# Messgeräte einstellen

## Setting of Gauges

DIA TEST Messlösungen sind vergleichende Messlösungen, d. h. man benötigt immer ein Einstellgerät, an welchem man die Messlösung auf Null setzt. Erst dann kann das eigentliche Messen beginnen.

DIA TEST measuring solutions are comparative measuring solutions. A master piece or a setting master is always needed to zero-set the instrument. After that the measurement can start.



Seite

Page

Messgeräte einstellen

274

Setting of Gauges

274

# Messgeräte einstellen

## Setting of Gauges

### Einstellringe

Mit Hilfe von Einstellringen stellt man Messgeräte ein bzw. bringt diese auf den Nullpunkt.

- DIATEST Einstellringe nach Werksnorm, glatte Maße von 0,500 mm bis 40,000 mm, ab Lager erhältlich
- Einstellringe nach DIN2250-C Norm, im Standard von 1,000 mm bis 300,000 mm erhältlich, auch Zwischenmaße
- Einstellringe nach DIN2250-B Norm auf Anfrage erhältlich

### Einstellmeister / Einstellgeräte

Einstellmeister und Einstellgeräte für verschiedenste Messgeräte auf Anfrage

- Bspw. Rachenlehren
- Für TD-Gauge<sup>+</sup> und TD-Gauge<sup>+</sup> DIGITAL: Universaleinstellgerät für alle Gewindedorne (von M2,5x0,45 bis M18x2,5) und Glattborne (von 2,0 bis 18,0 mm)

### Sonder-Einstellmeister

Sonder-Einstellmeister für spezifische Messlösungen auf Anfrage

### Setting Rings

Setting rings are used for calibrating the measuring device resp. for zero setting.

- DIATEST setting rings according to company standard, Straight sizes from 0.500 to 40.000 mm (0.0196" to 1.5748"), available from stock
- DIN 2250-C setting rings with actual Ø, cylindrical shape and roundness from 1.000 to 300.00 mm (0.0393" to 11.8110") available, including intermediate sizes
- DIN 2250-B setting rings on request

### Setting Master / Setting Device

Setting masters and setting devices for various gauges on request

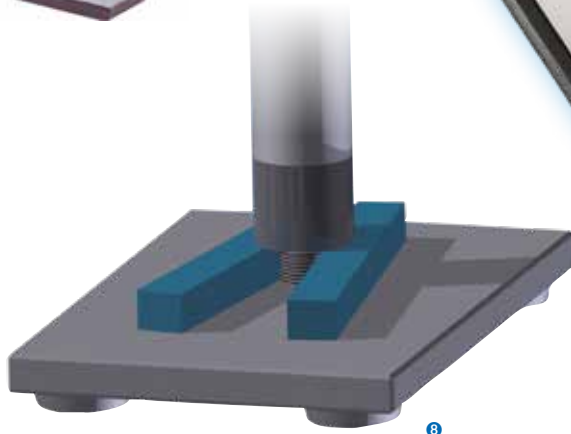
- For example snap gauges
- For TD-Gauge<sup>+</sup> and TD-Gauge<sup>+</sup> DIGITAL: universal setting gauge for thread gauges (from M2.5x0.45 to M18x2.5) and cylinder plug gauges (from 2.0 to 18.0 mm)

### Special Setting Masters

Special Setting masters for specific measuring tasks on request

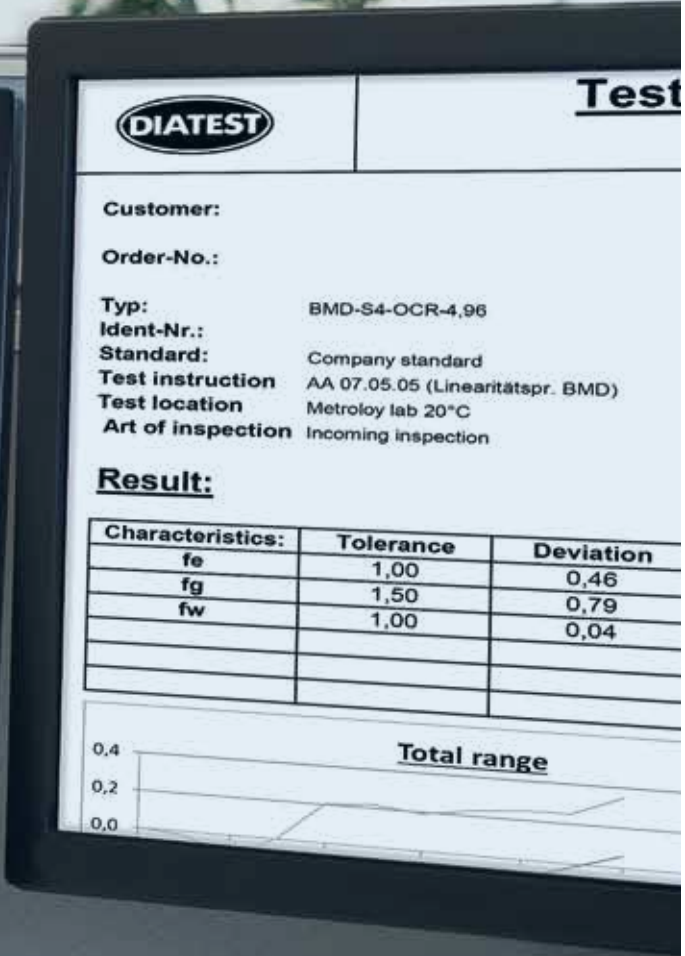
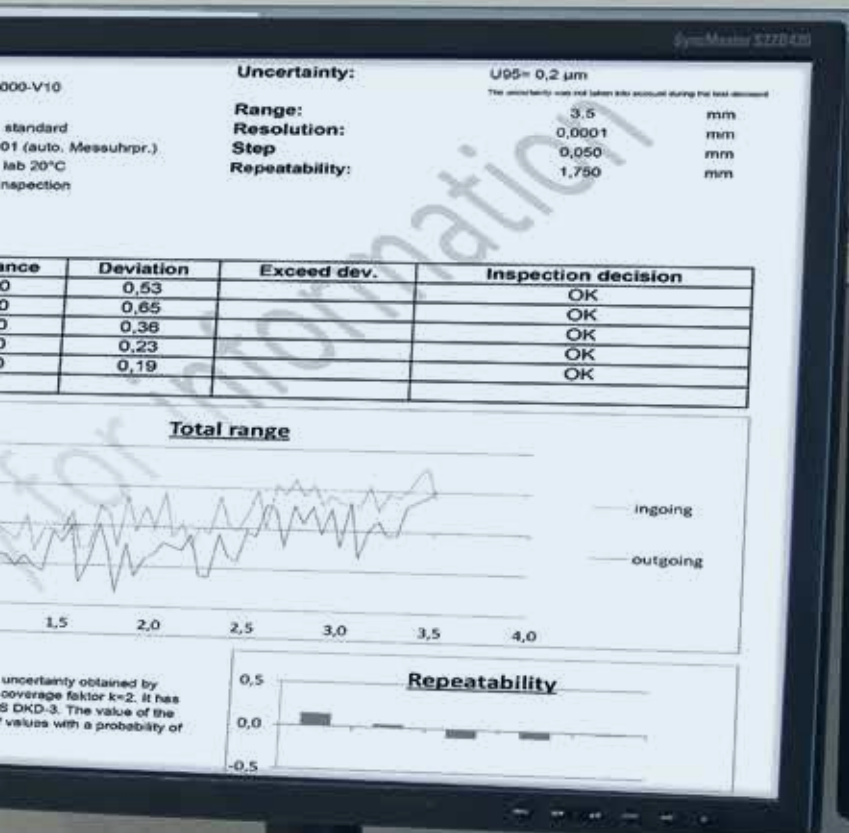


1 DIN Einstellring metrisch DIN metrical setting ring 2 DIATEST Einstellring DIATEST setting ring 3 DIN Einstellring Inch DIN Setting master Inch 4 Beispiel für Sonder-Einstellmeister Example for special setting master



- ⑥ Bohrungsmessdorn BMD im Einstellring (DIA-Safestore) Plug gauge BMD in setting ring (DIA-Safestore) ⑥ Sichere Ablage für Einstellring (DIA-Safestore) Safe storage for setting ring (DIA-Safestore) ⑦ Rachenlehre Snap gauge ⑧ Einstellgerät TD-Gauge\* (DIGITAL) Setting device TD-Gauge\* (DIGITAL) ⑨ Einstellmeister für Bohrungsmessdorn BMD-OD zum Messen von Außendurchmessern Setting master for plug gauge BMD-OD to measure outside diameters





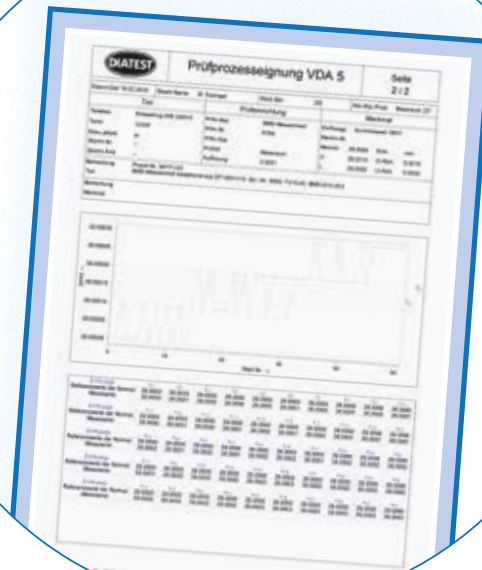
# Prüfprotokolle und Sonderbeschriftung

## Certificates and Special Marking

Prüfprotokolle werden für viele DIATEST-Produkte angeboten. Viele DIATEST-Produkte können mit einer individuellen Beschriftung versehen werden, in Klarschrift oder als Data Matrix Code.

Certificates exist for many DIATEST products. Many products can be marked with an individual marking, in plain writing or Data Matrix Code.

 **VDA BAND 5 ready**



	Seite		Page
Prüfprotokolle	278	Certificates	278
Sonderbeschriftung	278	Special Marking	278
VDA Volume 5	278	VDA Volume 5	278

### Prüfprotokolle

DIATEST bietet für viele seiner Produkte Prüfprotokolle an, bspw.:

- Prüfbericht nach VDA Band 5: Prüfen der Mess-Sicherheit der gesamten Messeinheit
- Für verschiedene analoge wie digitale Messuhren (☞ 246 ff),
- DIN 2250-C Einstellringe mit Ist-Ø, Zylinderform und Rundheit (☞ 274),
- DIATEST Einstellringe mit Ist-Ø und Rundheit (☞ 274),
- Messmittelfähigkeit und Linearitätsprüfung von BMD, Tast- und Messkopf (☞ 25ff),
- Für Glattborn, Gewinde und Nonius / Display des TD-Gauge+ / TD-Gauge+ DIGITAL (☞ 226f), etc.

### Sonderbeschriftung

Die meisten Produkte können nach Kundenwunsch beschriftet werden:

- In Klarschrift bis zu 30 Zeichen
- Als Data Matrix Code

### Certificates

DIATEST offers certificates for many of its products, for example:

- Test report acc. VDA volume 5: Check of measuring certainty of the complete measuring unit
- For various mechanical and digital indicators (☞ 246 et seq.)
- DIN 2250-C Setting rings with actual Ø, cylindrical shape and roundness (☞ 274)
- DIATEST Setting rings with actual diameter and roundness (☞ 274)
- Gauge Capability and linearity test for plug gauge BMD, Split-Ball and Plunger Probes (☞ 25 et seq.)
- For Cylinder Plug Gauge, Thread and vernier / display of the TD-Gauge+ / TD-Gauge+ DIGITAL (☞ 226 et seq.)

### Special Marking

Most products can be laser-marked according to customer's requirements:

- in plain writing up to 30 characters
- as data matrix code



### VDA Band 5 Prüfprozess-Eignung kompletter Mess-Systeme

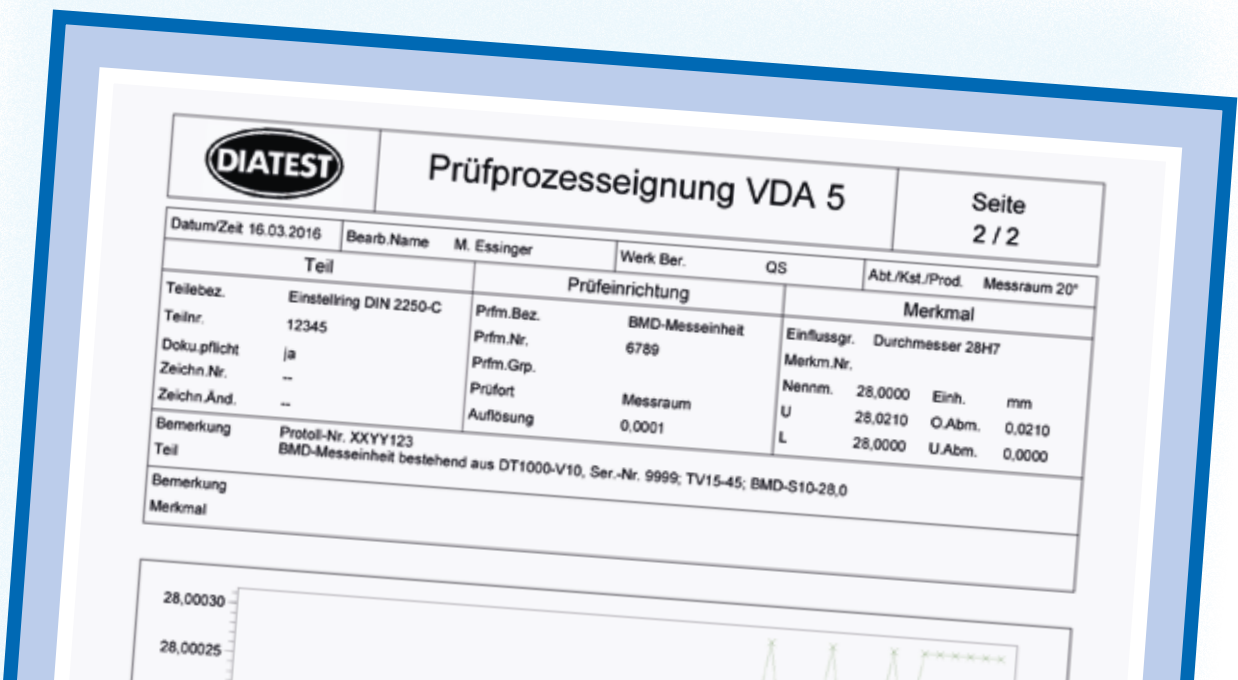
Mit dem DIATEST Prüfbericht nach VDA Band 5 ermitteln Sie die Eignung eines Mess-Systems für Ihre individuellen Anforderungen (IATF 16949). Dabei wird nicht nur die Messunsicherheit der einzelnen Komponenten, sondern die der gesamten Messeinheit geprüft. Mit dem abschließenden Prüfbericht erhalten Sie u. a. die Messunsicherheiten der Messeinheit (Prüfmittels) sowie alle notwendigen Antworten zur Mess-Sicherheit.

Die Kombination vom hochauflösenden DIATRON1000 (0,1 µm) und Präzision des bewährten DIATEST BMDs ist einmalig auf dem Markt. Eine weitaus höhere Mess-Sicherheit durch eine stark verbesserte Linearisierung wird bei Verwendung des neuen und noch genaueren DIATEST BMD XQ erreicht.

### VDA Volume 5 Measuring process capability of complete measuring systems

With the DIATEST audit report according to VDA volume 5 you will determine the suitability of a measuring system for your individual requirements (IATF 16949). Not only is the measuring uncertainty of the single components tested, but also that of the complete measuring unit. The final audit report contains among others the measuring uncertainties of the measuring unit (test equipment) and all necessary answers concerning measuring accuracy.

The combination of the high-resolution DIATRON1000 (0.1 µm) and the precision of the proven DIATEST BMD plugs is unique on the market. Using the new and more precise DIATEST BMD XQ a much higher measuring certainty will be reached thanks to the greatly improved linearization.





Prüfprozess-Eignung kompletter Mess-Systeme

Measuring process capability of complete measuring systems

**DIATRON1000**  
**0,1 µm Auflösung**  
**0.1 µm Resolution**  
**Einfache Handhabung**  
**Easy Handling**

**BMD**  
**Präzision**  
**Precision**

**RING**  
**Kalibriersicherheit**  
**Calibrating Accuracy**

**Cert VDA BAND 5 ready**



Prüfprozesseignung VDA 5					Seite 1 / 2	
Datum/Zeit 16.03.2016	Bearb Name M. Essinger	Werk Ber.	QS	Abt./Kat./Prod.	Messraum 20'	
Teil	Prüfrichtung		Merkmal			
Teilbez. Einstellung DIN 2250-C	Prfm Bez. BMD-Messenheit	Einflussgr. Durchmesser 2847				
Teiler 12345	Prfm Nr. 6789	Messr. 28.0000 Einr. mm				
Doku pflicht ja	Prfm Grp.	U 28.0210 O.Adm. 0.0210				
Zeichn Nr. -	Messraum	L 28.0000 U.Adm. 0.0000				
Zeichn.Änd. -	Auflösung 0.0001					
Bemerkung Teil	Protok. Nr. XXYY123 BMD-Messenheit bestehend aus DT1000-V10, Ser.-Nr. 9999, TV15-45, BMD-S10-28.0					
Bemerkung Merkmal						
Eignungskennwert	QMS_max = 15,00%					
minimale Toleranz	QMS = 8,05%	0	15			
	TOL_min_UMS = 0,0113					
	Prüfsystem fähig (%RE,QMS,OMP)					
Addr	Einflussgr.	Sybol	Typ	w	Rang	Anhang
<input checked="" type="checkbox"/>	Auflösung	ure	B	0,0000289	5*	
<input checked="" type="checkbox"/>	Kalibriersicherheit	uCAL	B	0,000350	1	
<input checked="" type="checkbox"/>	Wiederholbarkeit am Normal	ureH	A	0,0000971	3	
<input checked="" type="checkbox"/>	Linearität	uLin	B	0,000200	2	
<input checked="" type="checkbox"/>	Bias	uB	A	0,0000912	4	
	Messsystem	uMS		0,000425		
	Messprozess	uMP		0,000425		





# Messtechnische Dienstleistungen / Wartung und Reparatur

## Metrology Services / Maintenance and Repair



	Seite		Page
Messtechnische Dienstleistungen	282	Metrology Services	282
Wartung und Reparatur	283	Maintenance and Repair	283
Diatest Application Room	284	Diatest Application Room	284

### Messtechnische Dienstleistungen

DIATEST bietet neben Produkten und Lösungen auch messtechnische Dienstleistungen an

- Vor jedem Projekt und jeder messtechnisch zu lösenden Aufgabe wird der Kunde durch den zuständigen Händler beraten und die für ihn wirtschaftlichste Lösung vorgeschlagen.
- DIATEST bietet Schulungen, Programmierung von Messabläufen (bspw. Guided Sequences) und das Einrichten des Arbeitsplatzes vor Ort an.
- Auch nach Beendigung eines Projekts oder einer Messaufgabe stehen die DIATEST-Händler weiterhin für Fragen zur Verfügung und betreuen die Anwendungen.

### Metrology Services

In addition to products and solutions, DIATEST also offers metrology services

- The most economical solution will be proposed to the customer by the DIATEST dealer before a project or a measuring task starts
- DIATEST offers training courses, programming of e. g. "Guided Sequences" and the installation of a work station on site
- After a project is finished, DIATEST dealers will continue to be available for your questions and provide support for applications.

Control plan Cylinder_Rev1.3		Prüfplan Zylinder_Rev1.3						
Feature No.	Feature description	Nominal Value	Upper Limit	Lower Limit	Upper Limit value	Lower Limit Value	Unit	Gauge No.
1B-4558-QC1	Groove 4558-right	6,000	6,100	5,900	6,075	5,875	mm	2-5
1B-4559-QC1	Groove 4558-left	6,500	6,600	6,400	6,575	6,375	mm	2-6
1B-4560-QC1	Surface quality	0,000	0,000	0,000	0,000	0,000	mm	-
1B-4561-QC1	Core Hole 4561-12A	6,230	6,330	6,130	6,305	6,105	mm	2-8
1B-4562-QC1	Core Hole 4561-12B	6,950	7,050	6,850	7,025	6,825	mm	2-9
1B-4563-QC1	Core Hole 4561-17S	6,956	7,095	6,856	7,070	6,831	mm	2-10
1C-3512-QC2	Groove 3512-right	13,200	13,250	13,150	13,225	13,125	mm	2-10



## Wartung und Reparatur

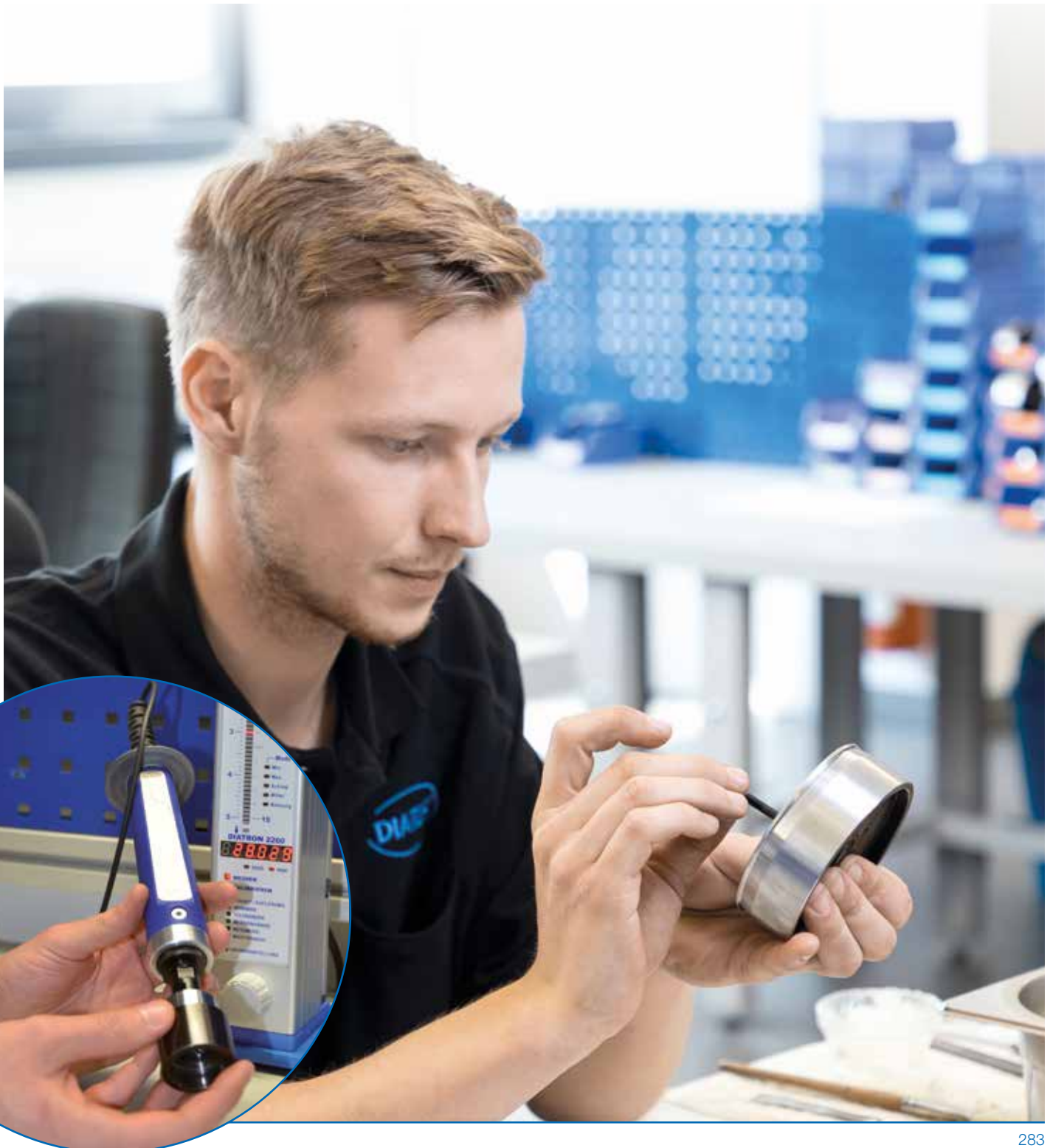
**DIATEST bietet einen weltweiten Wartungs- und Reparaturservice an**

Jedes Produkt unterliegt mit der Zeit einem gewissen Verschleiß. Im Stammwerk in Darmstadt werden DIATEST-Produkte gewartet und bei Wirtschaftlichkeit und / oder Notwendigkeit instand gesetzt. Dabei entstehen wieder vollwertige und präzise Messgeräte, so dass ein Neukauf oft nicht notwendig ist. Damit können die DIATEST-Messmittel über viele Jahre wirtschaftlich genutzt werden.

## Maintenance and Repair

**DIATEST offers a world-wide maintenance and repair service**

Every product is subject to natural wear and tear. At the main plant in Darmstadt DIATEST products are maintained and repaired if it is economical and/or necessary. This results in fully-fledged and precise measuring instruments again, so that a new purchase is often not necessary. Thus DIATEST gauges can be used economically over many years.





# DIATEST Application Room

## DIATEST Application Room

### Der DIATEST Application Room hat im wesentlichen folgende Aufgaben:

Neue Messlösungen, bspw. autonomes Messen mit Cobots, werden hier entwickelt und getestet. Diese neu entwickelten Messlösungen werden hier fachgerecht präsentiert und können von Besuchern anhand von Werkstücken ausführlich getestet werden.

### The DIATEST Application Room has essentially the following tasks:

New measurement solutions, e.g. autonomous measurement with Cobots, are developed and tested here. These newly developed measuring solutions are presented in a professional manner and can be thoroughly tested by visitors on the basis of workpieces.









## Kalibrierräume der Güteklassen 1 und 2

## Calibration rooms of quality classes 1 and 2



## Kalibrierräume der Güteklassen 1 und 2 Calibration rooms of quality classes 1 and 2



INDUSTRIE 4.0



Im Kalibrierraum werden komplette Messgeräte vermessen und zertifiziert  
*Complete measuring instruments are measured and certified in the calibration room*



3 Personen dürfen sich im Kalibrierraum der Güteklasse 2 gleichzeitig aufhalten  
*3 persons are allowed to stay in the calibration room of quality class 2 at the same time*



Im Kalibrierraum der **Güteklasse 1** arbeitet eine 3-D Koordinaten-Messmaschine der **höchsten Genauigkeit**: Damit werden auch **größere Werkstücke komplett in einem Zug vermessen!**

Im Kalibrierraum der **Güteklasse 2** werden bspw. allgemeine Längenmessungen, Messmittelfähigkeits- und Linearitätsprüfungen durchgeführt, ebenso vollautomatische Prüfungen von Messuhren und DIATRON1000.

DIATEST bietet eine Vielzahl von Serviceleistungen an, bitte sprechen Sie uns an!

A 3-D coordinate measuring machine of the highest accuracy works in the calibration chamber of **quality class 1**: Even larger workpieces can be measured completely in one go!

General length measurements, measuring equipment capability and linearity tests are carried out in the calibration room of **quality class 2**, as well as fully automatic tests of dial gauges and DIATRON1000.

DIATEST offers a wide range of services, please contact us!



Vollautomatisches Messen bei strengsten Klimaanforderungen  
Fully automatic measurement in the strictest climatic conditions





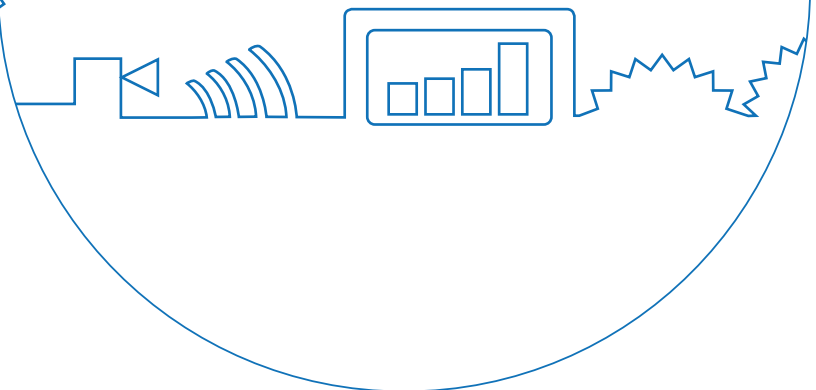


# Ausbildung bei DIATEST & DIA-@cademy

## Apprenticeship at DIATEST & DIA-@cademy



**DIA-@cademy**



## Ausbildung bei DIATEST

### Apprenticeship at DIATEST

Wir bilden bereits seit über 5 Jahrzehnten jedes Jahr junge und engagierte Menschen in Produktion und kaufmännischer Verwaltung aus. Bis zu 4 Ausbildungsjahrgänge laufen bei uns parallel. In dieser langen Zeit haben sich Berufsbilder und Anforderungen öfters gewandelt, bspw. durch die CNC-Techniken und fortschreitende Digitalisierung der Arbeitswelt.

We have been training young and committed people in production and commercial administration every year for over 5 decades. We offer up to 4 apprenticeship levels at the same time. During this long time, job profiles and requirements have changed frequently, for example due to CNC technologies and the progressive digitalization of the working world.





Neuste Technologien spielen eine wichtige Rolle  
*Latest technologies play an important role*





## DIA-@cademy – Weiterbildung und Trainingszentrum für die angewandte Messtechnik

Bildung und Wissen werden immer wichtiger.

Dies gilt natürlich auch - und insbesondere - in der Messtechnik. Die Komplexität prozessintegrierter Messlösungen ist heutzutage wesentlich höher als noch vor einigen Jahren. Um solche Projekte erfolgreich und motiviert bewältigen zu können, benötigt man Wissen, welches durch Schulungen in der DIA-@cademy erworben wird.

Sie bietet Partnern, Kunden und Anwendern Schulungen und Training im Bereich der angewandten Messtechnik an. Zukunftsthemen wie Robotik und Automatisierung in der Messtechnik, aber auch Produktschulungen, praktisches Projektmanagement oder der sinnvolle Umgang mit den wertvollen Messdaten werden gelehrt.

Dies macht die Teilnehmer zu motivierten und wertvollen Mitarbeitern jedes Unternehmens.

Natürlich spielt auch die innerbetriebliche Ausbildung unserer Auszubildenden eine wichtige Rolle.

Jedes Jahr veranstalten wir einen Tag der Offenen Tür (TdOT) für unsere Kunden und Partner: Hochkarätige Referenten aus Wissenschaft, Forschung und Praxis berichten über neue Ansätze und zeigen die praktische Umsetzung bspw. von Industrie 4.0 - Projekten in Produktion und Messraum.

» [www.dia-academy.com](http://www.dia-academy.com)

## DIA-@cademy - Center for education and training of applied metrology

Education and knowledge are becoming increasingly important.

Of course, this also applies - and in particular - to measurement technology. The complexity of process-integrated measurement solutions is much higher today than it was a few years ago. In order to manage such projects successfully and with motivation, one needs knowledge, which is acquired by trainings in the DIA-@cademy.

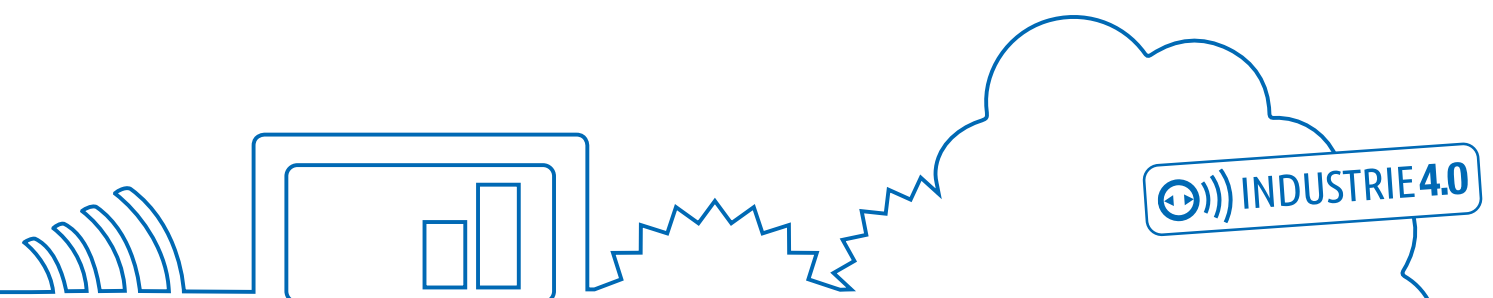
It offers partners, customers and users training and education in the field of applied measurement technology. Future topics such as robotics and automation in metrology, but also product training, practical project management or the sensible handling of valuable measurement data are taught.

This makes the participant a motivated and valuable employee of any company.

Of course, the in-house training of our apprentices also plays an important role.

Every year we organise an Open Day (TdOT) for our customers and partners: top-class speakers from science, research and practice report on new approaches and show the practical implementation of e.g. industry 4.0 projects in production and measuring rooms.

» [www.dia-academy.com](http://www.dia-academy.com)







# Umweltschutz und Engagement bei DIATEST

## Environmental protection and commitment at DIATEST



Umweltschutz geht uns alle an – heute mehr denn jemals zuvor!

In vielen Punkten haben wir unabhängig vom Gesetzgeber oder irgendwelchen Zertifizierungen schon vor einigen Jahren Maßnahmen ergriffen:

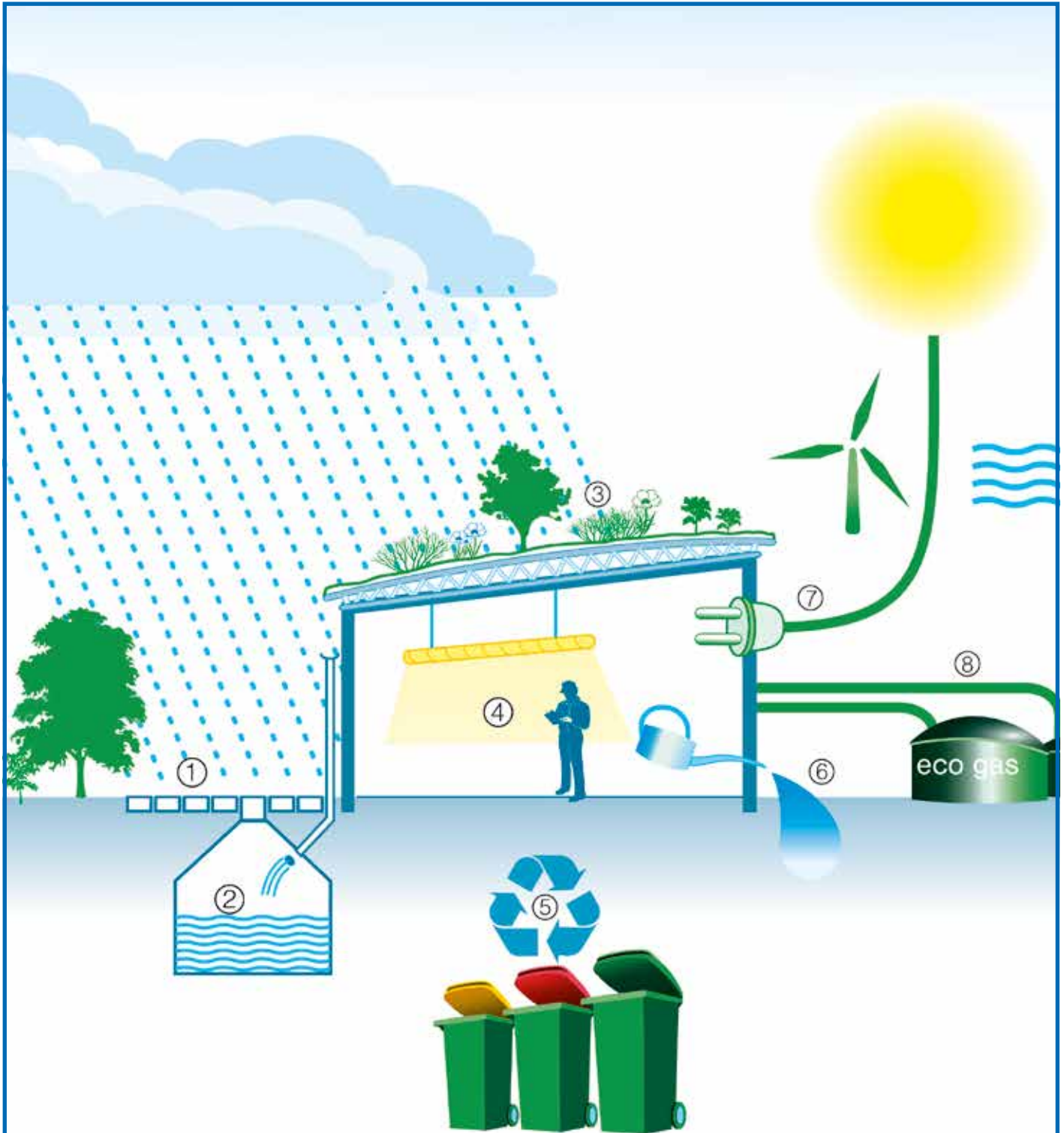
- Regenwassernutzung: mehrere große Zisternen fangen das Regenwasser von Dach und Wegen auf. Das Regenwasser wird u. a. für die Toilettenspülung verwendet
- LED-Beleuchtung: Die Umstellung erfolgte vor einigen Jahren auf den gesamten 6.000 qm Produktions- und Bürofläche
- Begrüntes Dach: Das neue Parkdeck hat eine extensive Begrünung erhalten
- Versickerungsfähiges Pflaster: ein essentieller Teil zur Sammlung des Regenwassers; von beiden Hofflächen wird das Regenwasser in die Zisternen geleitet
- Recycling von Reststoffen: Reststoffe werden nicht weggeschmissen, sondern bewusst dem Recycling übergeben
- Biologisch abbaubare Kühlschmierstoffe
- Verwendung von Ökostrom
- Verwendung von Ökogas
- Eigene Kläranlage für Chrombäder: das Wasser hat nach der Behandlung Badewasser-Qualität

Environmental protection concerns us all - today more than ever before!

In many points, regardless of the legislator or any certifications, we have already taken measures a few years ago:

- Rain water cisterns: Several large cisterns collect rainwater from roofs and paths. The rainwater is used for flushing toilets among other things
- LED illumination: The conversion took place a few years ago to the entire 6,000 sq.mi. production and office space.
- Green roof: The new parking deck has been given an extensive green area
- Permeable cobbles: an essential part for the collection of rainwater; the rainwater is fed into the cisterns from both courtyards
- Recycling of residual materials: Residual materials are not thrown away, but deliberately handed over for recycling
- Biodegradable coolant
- Use of green electricity
- Use of ecologically produced gas
- Own sewage plant for chrome bath. The water has bath water quality after treatment





- |   |                                       |
|---|---------------------------------------|
| ① Versickerungsfähiges Pflaster             | ① Permeable cobbles                   |
| ② Regenwasser-Zisterne                      | ② Rain water cistern                  |
| ③ Begrüntes Dach                            | ③ Green roof                          |
| ④ LED-Beleuchtung                           | ④ LED illumination                    |
| ⑤ Recycling von Reststoffen                 | ⑤ Recycling of residual materials     |
| ⑥ Biologisch abbaubare<br>Kühlschmierstoffe | ⑥ Biodegradable coolant               |
| ⑦ Verwendung von Ökostrom                   | ⑦ Use of green electricity            |
| ⑧ Verwendung von Ökogas                     | ⑧ Use of ecologically<br>produced gas |

#### Aktiv im Radsport

DIATEST engagiert sich stark in der Jugendförderung im Radsport. U. a. unterstützt DIATEST die hiesige Radrennbahn, das DIATEST-Velodrom.

##### Das DIATEST-Velodrom

Die ursprünglich 1893 errichtete Bahn wurde 2007 von Grund auf neu errichtet. Das DIATEST-Velodrom ist nun das Herzstück des Landes-Leistungszentrums Radsport und die einzige Radrennbahn in Hessen. Regelmäßig finden Training und Rennen, sowie Mitte des Jahres Sommerbahn-Meisterschaften statt.

#### Active in cycling

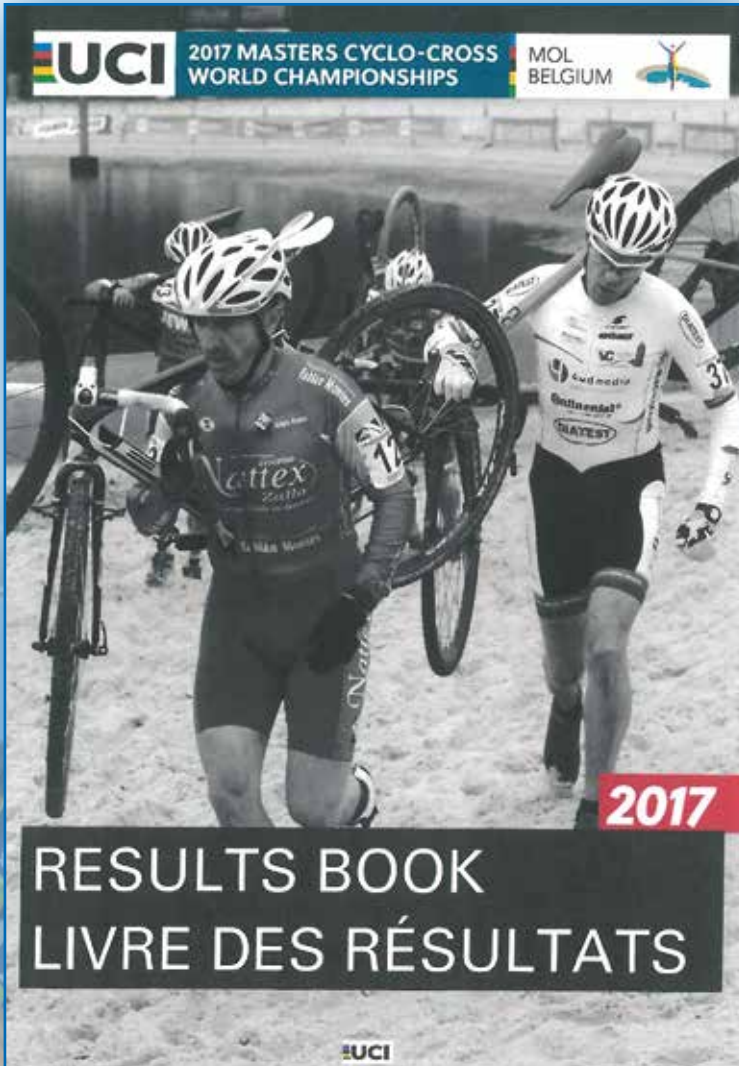
DIATEST is heavily engaged in the youth support for cycling. Among other things DIATEST supports the local cycling track, the DIATEST-Velodrom.

##### The DIATEST-Velodrom

Build in the year 1893 the track was completely rebuild in 2007. The Velodrom is nowadays the heart of the Hessian intensive training centre for cycling and the only cycling track in Hesse. There are training courses and races on a regular basis, e. g. the "Sommerbahn-Meisterschaften" (summer track championship) in the mid of the year.







Spannende Rennen im Velodrom  
Exciting races in the Velodrom

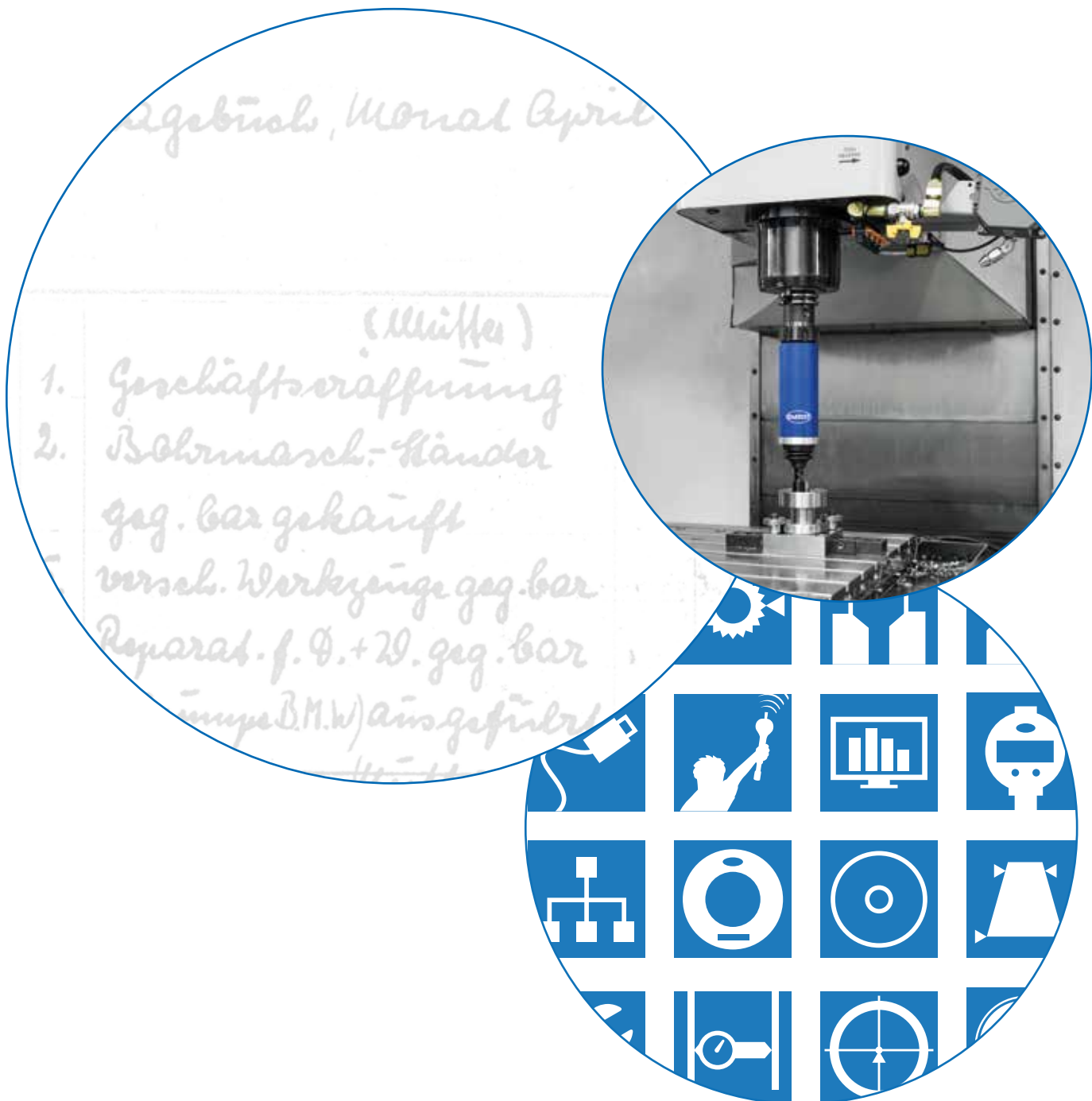


DIATEST



# DIATEST Meilensteine

## DIATEST Milestones





50-jähriges  
Firmenjubiläum  
50-year  
Anniversary

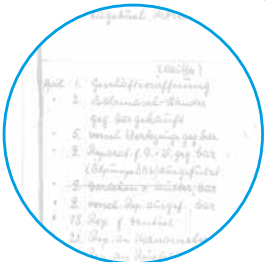
Gründung von  
DIATEST Gauges & Tools  
in Chicago (USA)  
Establishment of  
DIATEST Gauges & Tools  
in Chicago (USA)

In Osaka  
(Japan) wird  
DIATEST JAPAN Ltd.  
ins Leben gerufen  
DIATEST Japan  
has started in  
Osaka (Japan)

Beginn der industriellen  
Produktion der BMD  
(Bohrungsmessdorne)  
bei DIATEST  
Start of the industrial  
production of BMD  
gauges at DIATEST



Bezug des neuen  
und größeren  
Firmengebäudes  
im Schottener Weg  
Move to the new  
and larger building  
in Schottener Weg



Gründung  
der Firma  
in Darmstadt  
Establishment  
of the company  
in Darmstadt

1998

1996

1994

1991

1981

1978

1977

1973

1970

1960

1948

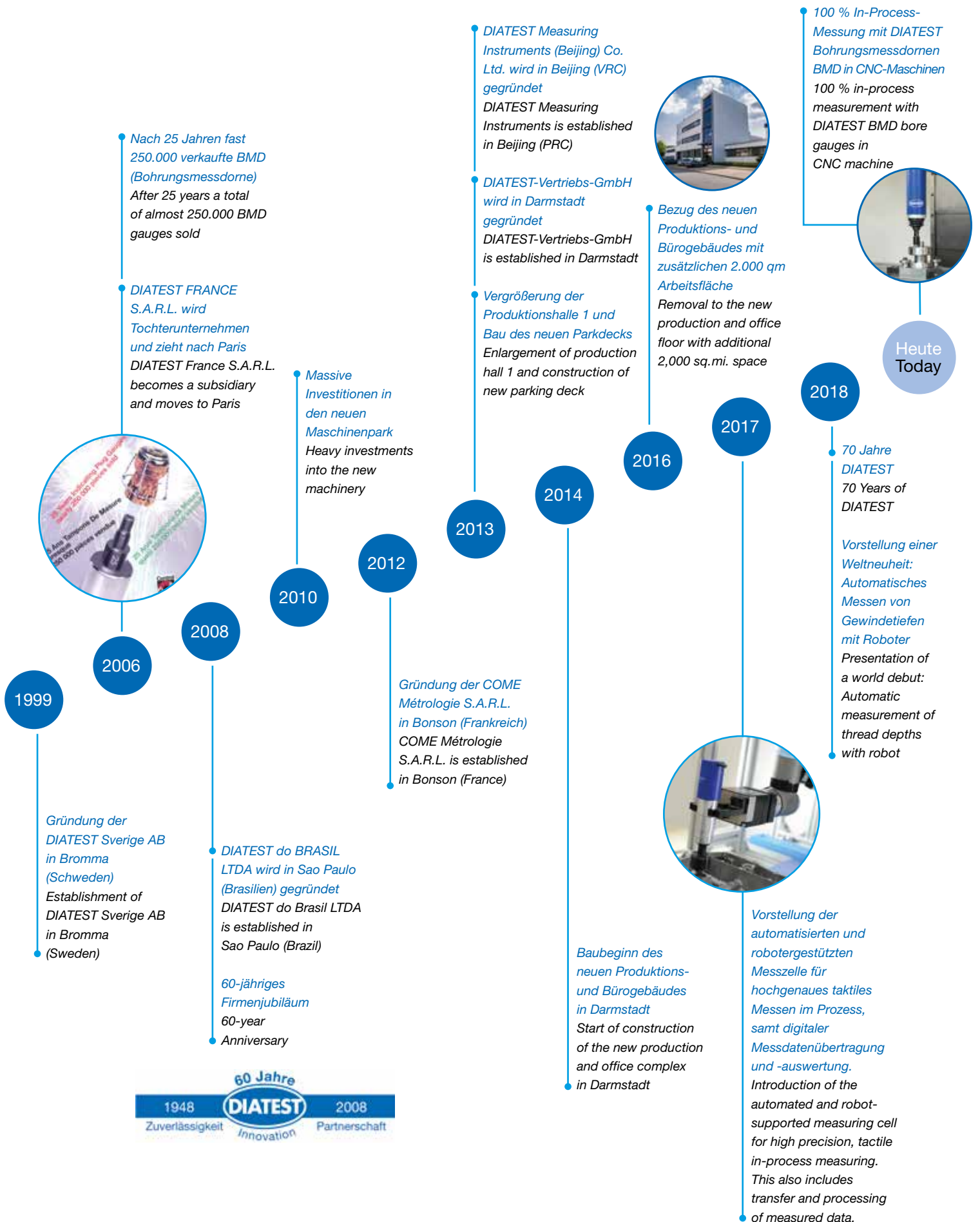
25-jähriges  
Firmenjubiläum  
25-year  
Anniversary

DIATEST (UK) Ltd.  
wird in London  
(Großbritannien)  
gegründet  
DIATEST (UK) Ltd.  
founded in London  
(Great Britain)

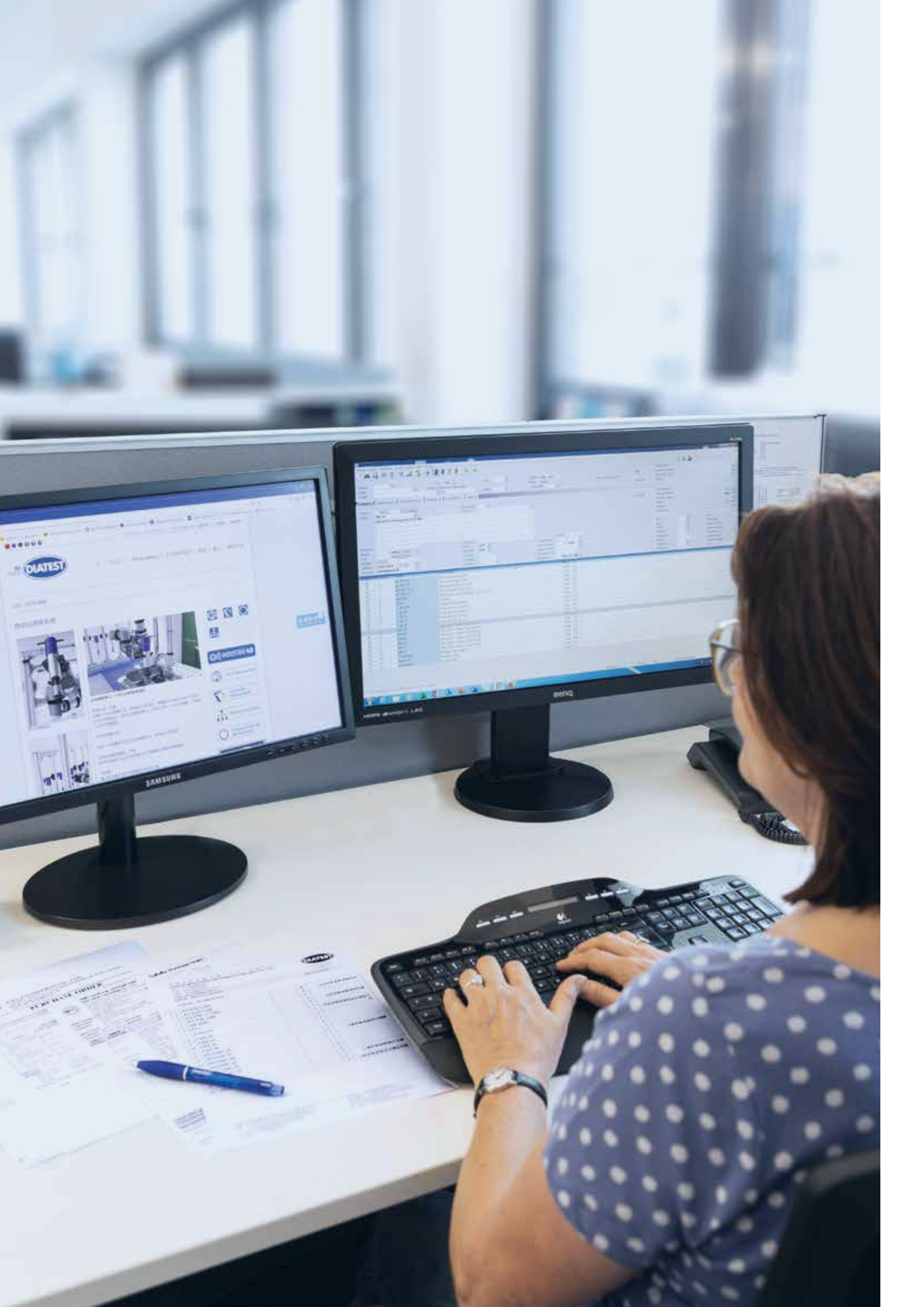
DIATEST FRANCE S.A.R.L.  
wird in Ferney-Voltaire  
(Frankreich) gegründet  
DIATEST France S.A.R.L.  
is established in  
Ferney-Voltaire (France)

Betriebserweiterung  
mit neuer Halle  
Expansion with new  
production facility

Erneute  
Betriebserweiterung  
mit neuer Halle  
Further expansion  
of facilities with new  
production hall



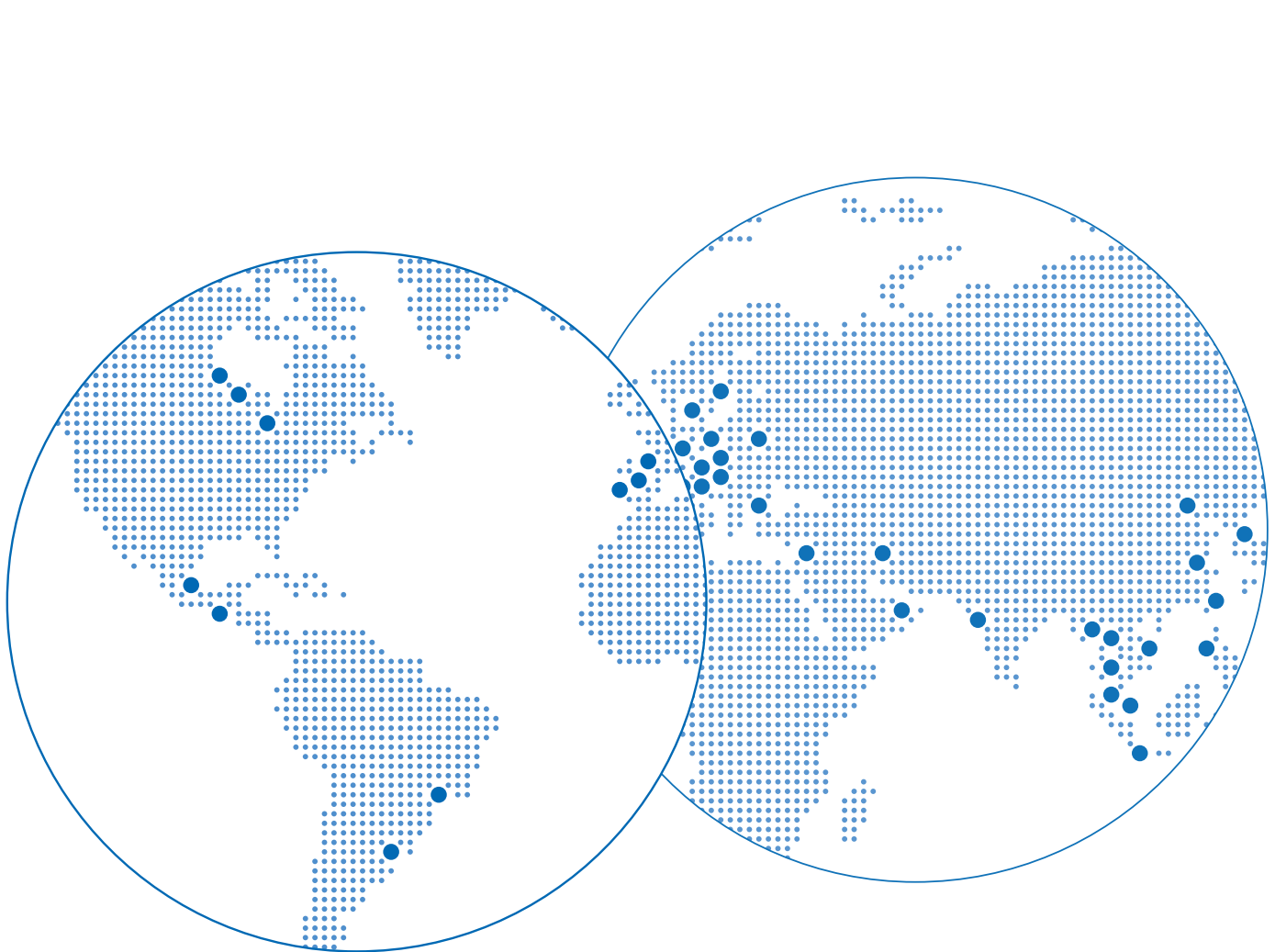


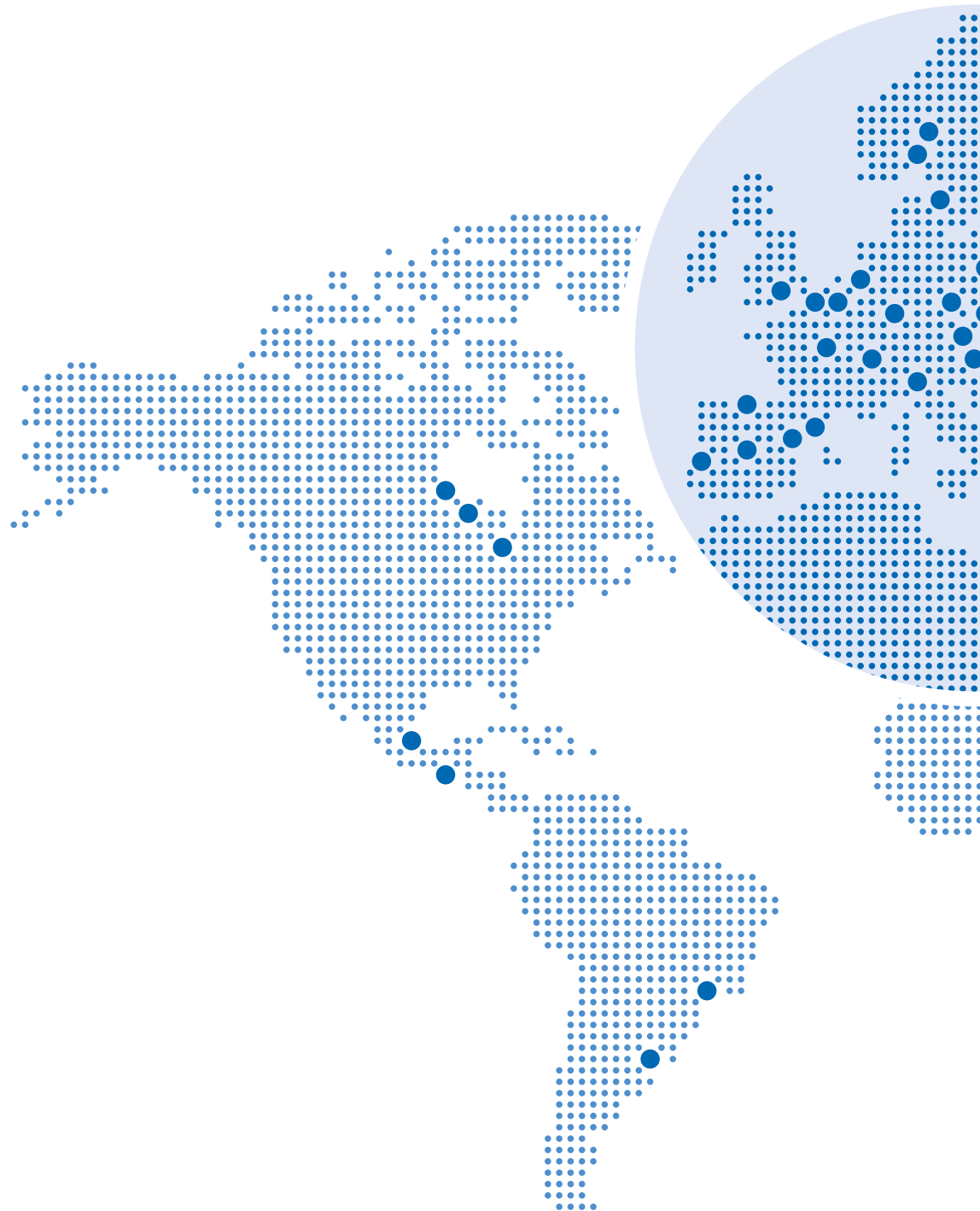


---

# DIATEST weltweit

## DIATEST worldwide





**Brasilien**  
**Brazil**

**DIATEST do BRASIL**  
Produtos de Medição LTDA  
R. Ulisses Cruz, n° 1052 -  
3°.andar – CJ.06 – Tatuapé  
ZIP: 03077-000 – São Paulo –  
SP – Brazil  
☎ +55 1120918811  
✉ info@diatest.com.br  
www.diatest.com.br

**Deutschland**  
**Germany**

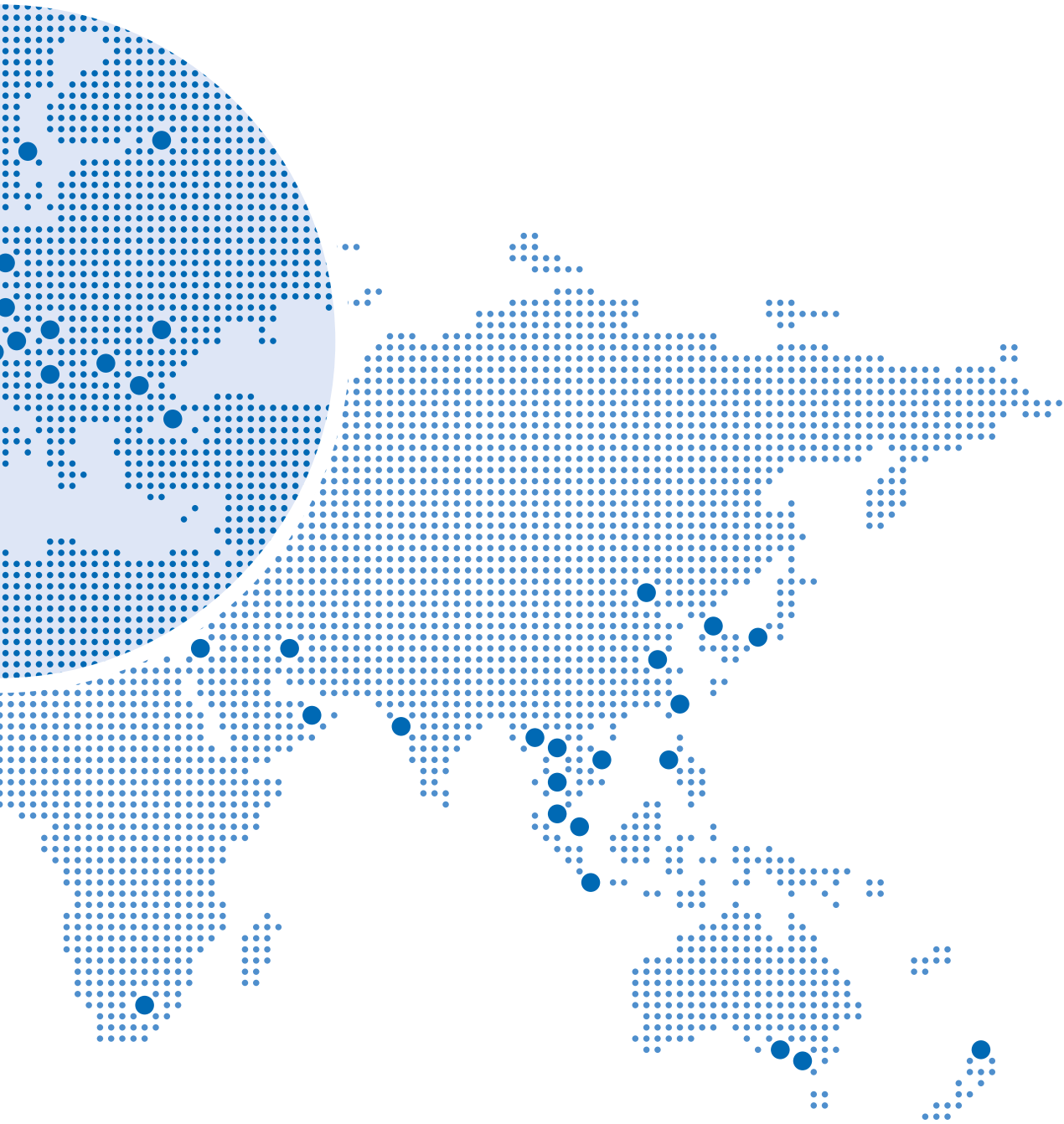
**DIATEST**  
**Hermann Kötgen GmbH**  
Schottener Weg 6  
D-64289 Darmstadt  
Germany  
☎ +49 61519790  
☎ +49 6151979111  
✉ info@diatest.com  
www.diatest.com

**Frankreich**  
**France**

**DIATEST COME Metrologie**  
145, Avenue du Stade  
42170 St. Just St. Rambert  
France  
☎ +33 477550139  
☎ +33 477367805  
✉ info@diatest-come.fr  
www.diatest-come.fr

**Japan**  
**Japan**

**DIATEST JAPAN Ltd.**  
15-29, 1-Chome Hitotsuya  
580-0003 Matsubara City,  
Osaka  
Japan  
☎ +81 723306661  
☎ +81 723338223  
✉ d-info@diatest-j.co.jp  
www.diatest-j.co.jp



## Schweden Sweden

**DIATEST Sverige**  
AB Hans Ehlers  
Ranhammarsvägen 24  
168 67 Bromma  
Sweden  
☎ +46 856470188  
📠 +46 8362279  
✉ info@diatest.se  
www.diatest.se

## USA USA

**DIATEST USA**  
1188 Heather Drive  
Lake Zurich, IL 60047  
☎ +1 1800-DIATEST  
☎ 847-550-4024  
📠 847-847-1947  
✉ info@diatestusa.com  
www.diatest.us

## Vereinigtes Königreich United Kingdom

**DIATEST (U.K.) Ltd.**  
18, Avondale Avenue,  
Hinchley Wood, Surrey,  
KT10 0DA  
England  
☎ +44 2083981100  
📠 +44 2083989887  
✉ sales@diatest.co.uk  
www.diatest.co.uk

## Volksrepublik China People's Republic of China

**DIATEST Measuring  
Instruments (Beijing) Co., Ltd.**  
Room 602, Ocean Business Center  
No. 61 Balizhuang Xili,  
Chaoyang District  
100025 Beijing  
☎ +86 1085865481  
☎ +86 13701161985  
📠 +86 1085865483  
✉ china@diatest.com.cn  
www.diatest.cn



# DIATEST weltweit – Händleradressen

## DIATEST worldwide - Dealer addresses

### America

#### Argentina

##### **Copese SRL**

Tel.: +54 11 4962 5282  
www.diatest.com

#### Brazil

siehe Seite 308 • see page 308

#### Canada

##### **Forward Precision Tools + Machinery**

+1 905 696 8582  
www.forwardprecision.com

#### Swiss Instruments Ltd.

+1 905 279 1275  
www.swissinstruments.com

#### Mexico

##### **Calprec S.A.de CV.**

+52 722 212 8016  
www.calprec-medicion.com.mx

#### MeyerV, S.A. de C.V.

+52 722 134 94 35  
www.meyerv.com.mx

#### USA

siehe Seite 309 • see page 309

### Europe

#### Austria

##### **WANZEL Handels- u. Projektmanagement GmbH**

+43 1 259 36 16  
www.wanzel.com

#### Belgium

##### **Steen Metrology Systems**

+32 4 368 70 80  
www.smsbenelux.be

#### Bulgaria

##### **Controla IT Ltd.**

+359 877 876 654  
www.controla-it.com

#### Czech Republic

##### **Dill s.r.o.**

+420 603 234 173  
www.dill.cz

#### Denmark

##### **HERSTAD + PIPER K/S**

+45 36 77 40 00  
www.herstad-piper.dk

#### France

siehe Seite 308 • see page 308

#### Germany

Baden-Württemberg:

##### **Schober Messtechnik GmbH**

+49 7022 738 450  
www.schober-messtechnik.de

Bayern, Thüringen

##### **OCH GmbH**

+49 911 833 070  
www.och.de

Berlin, Brandenburg,  
Mecklenburg-Vorpommern,  
Sachsen-Anhalt

##### **Industrielle Messtechnik GmbH**

+49 5139 991 50  
www.industriellemesstechnik.de

Bremen, Hamburg, Niedersachsen,

Schleswig-Holstein

##### **Walter Ruff GmbH**

+49 421 438 780  
www.praeziruff.de

Hessen, Rheinland-Pfalz,

Saarland

##### **DIATEST-Vertriebs-GmbH**

+49 6151 979 280  
www.diatest-vertrieb.de

Nordrhein-Westfalen

##### **Schröter & Lausen Handels-**

##### **ges. f. Messtechnik mbH**

+49 2162 89 76 920  
www.schroeter-lausen.de

Sachsen, Thüringen

##### **Feinmess Suhl GmbH**

+49 3681 3810  
www.feinmess-suhl.de

#### OCH GmbH

+49 911 83 30 70  
www.och.de

#### Hungary

##### **Median L + G Méréstechnikai Kft.**

+36 1 388 10 59  
www.medianlg.hu

#### Italy

##### **GRG sas di Gianbruno Grippa**

+39 02 38 00 38 43  
www.grgsas.net

#### Israel

##### **Globus Technical Equipment Ltd.**

+972 9 95 60 404  
www.globus.co.il

#### Netherlands

##### **Andes Meettechniek B.V.**

+31 318 30 45 44  
www.andes-meettechniek.nl

#### TCB Komeetstaal - Roelofs

Meetinstrumenten  
+31 182 587 840  
www.toolingcenterbenelux.nl

#### Norway

##### **HTS Verktoy A.S.**

+47 32 99 09 00  
www.htsverktoy.no

#### Oberg Verktoy AS

+47 35 50 54 40  
www.obergverktoy.no

#### Poland

##### **ITA spółka z ograniczoną**

##### **odpowiedzialnością Sp. k.,**

+48 61 222 58 00  
www.ita-polska.com.pl

#### Portugal

##### **Micron-Aires Roque Júnior, Lda.**

+351 244 575 130  
www.micron-arj.com/

#### Romania

##### **KIMET SRL**

+40 728 994 605  
www.kimet.ro/



## Russia

**Prizma LLC**  
+7 812 309 4881  
www.proprizma.ru

## Serbia

**Adames, Trgvina na veliko ostalim mašinama I opremom**  
+381 64 30 40 810  
www.adames.rs

## Slovakia

**Dill s.r.o.**  
+420 603 234 173  
www.dill.cz

## Slovenia

**Gazela d.o.o.**  
+386 7 488 04 88  
www.gazela.si

## Spain

**ICD Servicio, S.A.**  
+34 93 637 31 66  
www.grupoicd.com

## INDEST Internacional de SistemesTècnics, S.L.

+34 93 430 00 02  
www.topmaster.es

## Metronic S.A.

+34 943 12 14 00  
www.metronicnet.com

## Tecnimetal S.A.

+34 91 356 22 94  
www.tecnimetal.es

## Sweden

siehe Seite 309 • see page 309

## Switzerland

**Schnyder + Minder AG**  
+41 31 832 77 00  
www.schnyder-minder.ch

## Turkey

**Greentek Sanayi Ürünleri**  
+90 212 671 15 9  
www.greentek.com.tr

## United Kingdom

siehe Seite 309 • see page 309

## Africa

### South Africa

**Fuloos cc t/a:**  
+27 11 444 43 45  
www.macduck.co.za

## Asia-Pacific

### Australia

**Electronic Gauging Solutions Pty Ltd.**  
+61 3 5966 6590  
www.electronicgaugingsolutions.com.au

### Machine Shop Equipment Agencies (MSEA) (Asteg Engineering Supplies Pty Ltd)

+61 8 8348 9999  
www.asteg.com.au

## China

**Shanghai Islive Measurement & Control Technology Co., Ltd**  
+86 21 65 75 47 52  
www.diatest.cn

## India

**TMC Measuring Instruments Pvt. Ltd.**  
+91 22 2422 6394  
www.tmcinstruments.net

## Indonesia

**PT Yakin Maju Sentosa**  
+62 21 626 38 51  
www.yakinmaju.com

## Japan

siehe Seite 308 • see page 308

## Malaysia

**COTEL KVC Industrial Supplies Sdn Bhd**  
+60 3 8925 28 28  
www.cotel.com.my

## New Zealand

**Industrial Tooling (Division of Trade Tools)**  
+64 9 620 4169  
www.industrialtooling.co.nz

## People's Republic of China

siehe Seite 309 • see page 309

## Philippines

**Nicklaus Machinery Corporation**  
+63 2 711 84 14  
www.nicklaus-machinery.com

## Singapore

**Measurement & Metrology (S) Pte Ltd.**  
+65 6483 16 91  
www.mnm.com.sg

## Regional Tech Pte Ltd.

+65 6295 2988  
www.regionalttech.com.sg

## South Korea

**TSM Corp.**  
+82 31 739 55 70  
www.tsmcorp.co.kr

## Thailand

**Leader Precision Group (Thailand) Co. Ltd.**  
+66 2 184 90 32  
www.weareleader.com

## Max Value Technology Co. Ltd.

+66 2 717 71 99  
www.maxvalue.co.th

## Taiwan

**Ever Bright Precision Ltd.**  
+886 2 26 59 55 86  
www.everbright.com.tw

## United Arab Emirates General Tech Services L.L.C

+971 6 5436933  
www.generaltech.ae

## Vietnam

**EMA Engineering Co. Ltd.**  
+84-909 681 667  
www.ema.com.vn



### ➤ Auf der A5 AS Weiterstadt

Verlassen Sie an der AS 25 (Weiterstadt) die A 5. Fahren Sie weiter auf der B42 in Richtung Darmstadt.

Fahren Sie über mehrere Kreuzungen samt Ampelanlagen immer geradeaus in Richtung **Darmstadt / Darmstadt Stadtmitte**. Nach Unterquerung der Eisenbahnbrücke ordnen Sie sich ein in Richtung **Messel / DA-Kranichstein**.

Auf dem Carl-Schenk-Ring fahren Sie über zwei Kreuzungen mit Ampelanlagen immer geradeaus. Vor der nächsten Kreuzung mit Ampelanlage ordnen Sie sich in die geradeausführende Spur ein.

Sie überqueren die Kreuzung mit Ampelanlage Carl-Schenk-Ring / Frankfurter Straße (Straßenbahn kreuzt) geradeaus und gelangen auf den **Martin-Luther-King-Ring**.

Gleich hinter der Kreuzung rechts abbiegen in die **Marburger Straße**, dann die zweite Straße rechts in den Schottener Weg.

### ➤ Auf der A5 Autobahndreieck Darmstadt Ausfahrt Darmstadt

Verlassen Sie am Autobahndreieck Darmstadt die A5 in Richtung **Darmstadt / Darmstadt Stadtmitte** auf der A 672, bis Sie nach Darmstadt gelangen. Fahren Sie dann auf der **Rheinstraße** über mehrere Ampelanlagen immer geradeaus.

An der Kreuzung **Rheinstraße / Kasinostraße** biegen Sie links ab in die Kasinostraße, folgen Sie der Straße, bis Sie links in die Frankfurter Straße abbiegen.

Fahren Sie immer geradeaus und biegen Sie rechts in die Alsfelder Straße ab (ACHTUNG: in der Alsfelder Straße auf der linken Seite einordnen, rechts fährt die Straßenbahn). Dritte Straße links abbiegen in den Schottener Weg.

### ➤ Auf der A67 AS Darmstadt / Griesheim

Verlassen Sie die A67 an der AS Darmstadt / Griesheim in Richtung **Darmstadt / Darmstadt Stadtmitte** auf der A 672, bis Sie nach Darmstadt gelangen. Fahren Sie dann auf der **Rheinstraße** über mehrere Ampelanlagen immer geradeaus.

An der Kreuzung **Rheinstraße / Kasinostraße** biegen Sie links ab in die Kasinostraße, folgen Sie der Straße, bis Sie links in die Frankfurter Straße abbiegen.

Fahren Sie immer geradeaus und biegen Sie rechts in die Alsfelder Straße ab (ACHTUNG: in der Alsfelder Straße auf der linken Seite einordnen, rechts fährt die Straßenbahn).

Dritte Straße links abbiegen in den Schottener Weg.

### ➤ On motorway A5 exit Weiterstadt

Take exit 25 of A5 in direction **Weiterstadt / Darmstadt Nord**, then continue to direction Darmstadt Nord on B 42.

Pass several intersections with traffic lights by continuing on **B 42** straight ahead in direction **Darmstadt / Darmstadt Stadtmitte**. After passing rail bridge, file in direction **Messel / DA- Kranichstein**.

Continue on the two-lane road (Carl-Schenk-Ring) and pass 2 intersections with traffic lights. Before next intersection with traffic lights go to straight lane.

Pass intersection with traffic lights Carl-Schenk-Ring / Frankfurter Straße straight ahead (tramway crosses) and you arrive on **Martin-Luther-King-Ring**.

Turn directly after intersection right to **Marburger Straße**, then take second road right into Schottener Weg.

### ➤ On motorway A5 junction Darmstadt exit Darmstadt

Exit A5 on motorway junction Darmstadt in direction **Darmstadt / Darmstadt Stadtmitte** on road A 672 until arriving to Darmstadt. Follow **Rheinstraße** straight ahead by passing several traffic lights.

At intersection **Rheinstraße / Kasinostraße** turn left to Kasinostraße, follow this road until turning left into Frankfurter Straße.

Continue straight ahead and then turn right into Alsfelder Straße (ATTENTION: file to left lane in road Alsfelder Straße, right line is reserved for tramway).

Turn third road left to Schottener Weg.

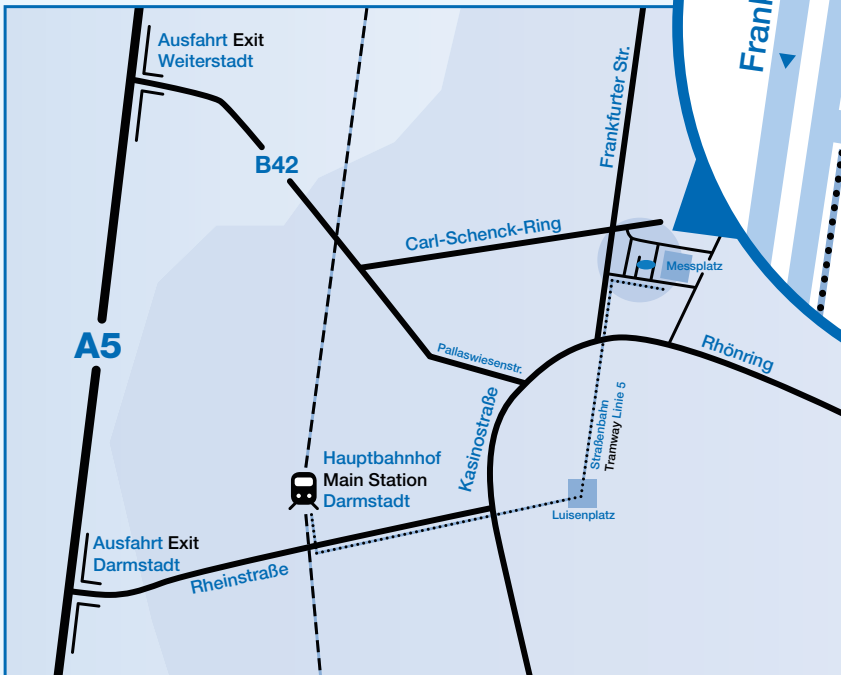
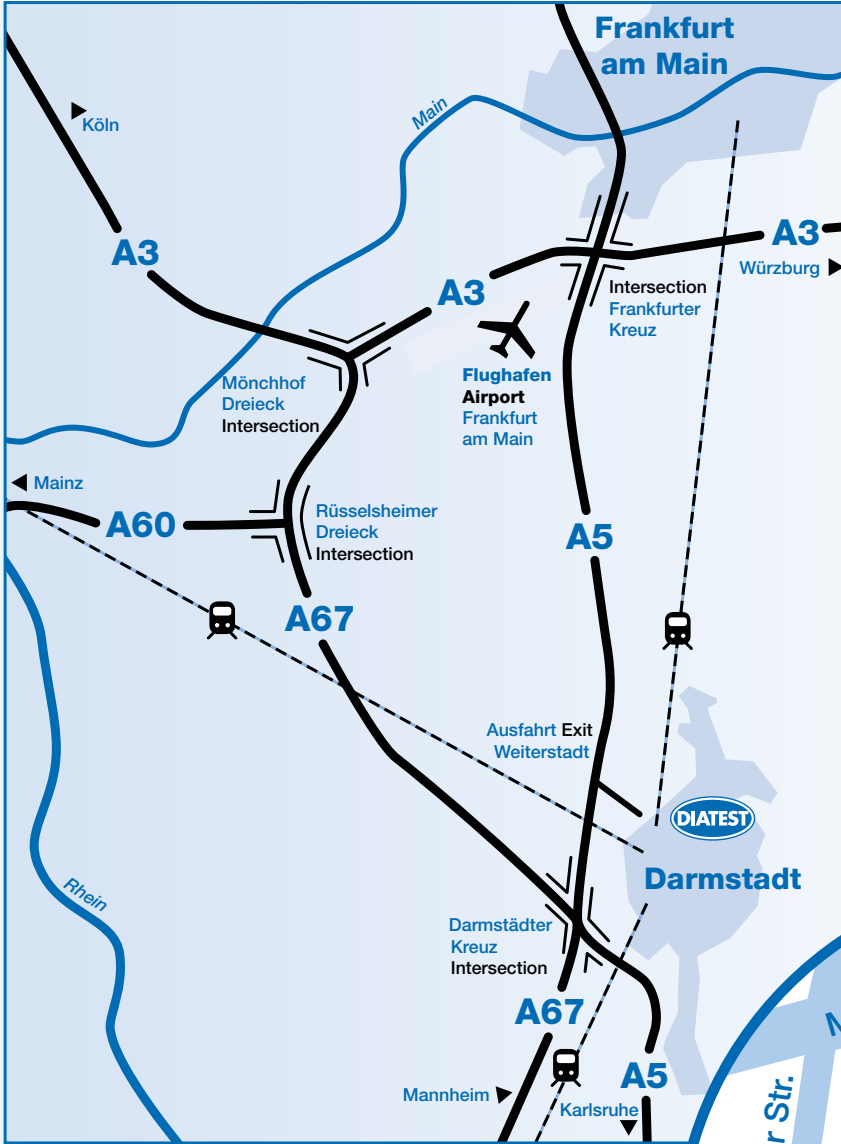
### ➤ On motorway A67 exit Darmstadt / Griesheim

Take exit Darmstadt / Griesheim from A67 in direction **Darmstadt / Darmstadt Stadtmitte** on A 672 until arriving to Darmstadt. Follow **Rheinstraße** straight ahead by passing several traffic lights.

At intersection **Rheinstraße / Kasinostraße** turn left to Kasinostraße, follow this road until turning left into Frankfurter Straße.

Continue straight ahead and then turn right into Alsfelder Straße (ATTENTION: file to left lane in road Alsfelder Straße, right line is reserved for tramway).

Turn third road left to Schottener Weg.







# Stichwortverzeichnis

## Index

	Seite		Page
<b>Stichworte</b>	<b>315</b>	<b>Keywords</b>	<b>318</b>
<b>Beispiel-Zeichnungen</b>	<b>321</b>	<b>Example-Drawings</b>	<b>321</b>
Beispiele für Messlösungen: Werkstücke mit Bohrungen	321	Examples for measuring solutions: workpieces with bores	321
Beispiele für Messlösungen: Außenverzahnungsring	322	Examples for measuring solutions: Gear Gauging O.D	322
Beispiele für Messlösungen: Motorblock	323	Examples for measuring solutions: Engine block	323

## A

Abdeckung	siehe AD
Ablage	siehe DIA-Safestore
AD, für BMD	35
Adapter für BMD	29, 34, 62ff
Adapter für DIA-COME	189
Adapter für Tastkopf	136
Adapter, Zubehör	260
AH	siehe Analogig Halter
AKT	siehe Außenkantentaster
AMG	siehe Außenmessgerät
ANA1, Analog-digitale Messuhr	61, 247
Analogig-Halter, AH	61
ANSI-Standard, TD-Gauge*	227
Anzeigen, analog	247
Anzeigen, digital	242ff
Ausbildung	292
Außenkantentaster, AKT	194, 198
Außenmessgerät, AMG	222f
Außenverzahnung	178, 182, 204ff, 223
Automatische Messzelle	18
Automatisches Messen	19

## B

Beschriftung	278
BMD D-Typ, Durchgangsbohrung	37, 39, 48, 215
BMD FB-Typ, Sackloch	37, 40, 43
BMD S-Typ, Standard	37, 38
BMD XQ	30
BMD, Bohrungsmessdorn	24ff
BMD-IV, Verzahnungs-BMD	48, 215
BMD-L	41
BMD-ME	50f
BMD-OD	35, 48
BMD-PA	49
Bohrungstiefen (glatt) messen	226f, 230f

## C

C2, DIA-COME	176ff
C2-Kits, DIA-COME	177
C2-ZM, DIA-COME Verzahnung	178f
C3, DIA-COME	184f
C3-Kits, DIA-COME	185
CERT	Siehe Prüfprotokolle
CERT, VDA Band 5 (IATF 16949)	278
CNC, automatisches Messen	19
CO-, Zubehör für DIA-COME	186ff
Cobotgestütztes Messen	18



### D

Data Matrix Code	278
Datenhandling, siehe Messdaten	Siehe Messdaten
Datenkabel, DIAWIRELESS	249
DIA-@cademy	294
DIACATOR	236f
DIA-COME	172ff
DIA-EXDLL, Software	254
DIA-Gauge Software	252
DIA-Gauge Station	17
DIA-Safestore	270
DIATEST Einstellring	274
DIATEST Hermann Költgen GmbH	4f, 306f
DIATEST SimKey	254
DIATEST-Velodrom	300f
DIATRON MultiFire	250
DIATRON1000	242
DIATRON2200	243ff
DIATRON6060-µNetwork	251
DIAWIRELESS	248
Dienstleistungen	282
Digital-analoge Messuhren	247
Digitale Anzeigen	242ff
DIN 2248 (GO),	226
DIN 2249 (NOGO)	226
DIN 2282 (GO)	226
DIN 2284 (NOGO)	226
DIN-Ring, DIN 2250-C	274
DM1003	247
DZ	siehe DIACATOR

### E

Echt-Funk	siehe DIAWIRELESS
EG, Außenverzahnungsmessgerät	206, 216
EH	siehe Elektrischer Halter
Einbauhalter	16, 260, 262ff
Einstellmeister	274
Einstellring	274
Elektrische Halter	58f
Empfangsmodul	siehe DIAWIRELESS

### F

F1000	247
Fachhändler-Netzwerk	310
Feinwerkmechaniker	292
Feinzeiger	247
Funk-Messdorn	siehe DIATRON MultiFire
Funkmodul	siehe DIAWIRELESS
Funknetzwerk	siehe DIAWIRELESS

### G

Gauge-2Dimensions	230
Geschichte DIATEST	304f
Gewindelehrdorn	227
Gewindetiefen messen	226f

Glattlehrdorn	227
Guided Sequence	252

### H

Halter	siehe Messuhrhalter
HBT-Messtaster	249

### I

IATF 16949 (VDA Band 5)	278
IKT	siehe Innenkantentaster
Industrie 4.0	10, 295
Industriefunk	siehe DIAWIRELESS
Industriekaufmann	292
Innenkantentaster,	194, 195f
Innenverzahnungs-Messgeräte	204ff
In-Prozess-Messung	19
IVM	siehe Innenverzahnungs-Messgeräte

### K

Kalibrierraum	288
Kantentaster	194, 200
Kits	siehe DIA-COME
Kleinmessvorrichtung	70ff, 260
Komplettlösungen	15
Komplexe Messlösungen	13
KP	siehe Kurbelwellen-Prüfgerät
KT / KT-B	siehe Kantentaster
Kugel, Verzahnung	178ff, 204ff
Kugelmesseinsatz, DIA-COME	178
Kugelschrauben, Verzahnung	178ff, 207ff, 268
Kugeltaster, Verzahnung	206, 213, 216, 258
Kurbelwellen-Prüfgerät	234

### L

Lehrstelle	292
Linearitätsabweichung	30
Linearitätsprüfung	278

### M

M000 bis M5	siehe Tastkopfsatz / -gerät
M5X bis M8	siehe Messkopf-Satz / -gerät
MDU-....	siehe Digitale Anzeigen
Mehrstellen-BMD	50, 250
Mehrstellen-Messung	16, 250
Messarbeitsplatz	17
Messdaten	240ff, 252
Messdaten-Auswertung	252ff
Messeinsatz	186, 217
Messkontakte	34f, 132, 155, 176, 184ff
Messkopf	152ff
Messkopf, Verzahnung	211ff

Messkopf-Satz / -gerät	160f
Messkraftabhebung	60, 134
Messkugel	siehe Kugel, Verzahnung
Messradien	siehe Messkontakte
Messrechner	siehe DIATRON6060- $\mu$ Network
Mess-Stativ	139, 204, 210, 260
Messtechnische Dienstleistungen	siehe Dienstleistungen
Messtisch	siehe DIA-COME
Messuhren	246f
Messuhrhalter	28, 52ff, 134, 136, 158, 169, 260, 266
Mess-Vorrichtung	15, 73, 260ff
MH...	siehe Messuhrhalter
MK...	siehe Messkopf
MTD	siehe HBT-Messtaster
MU...	siehe Anzeigen Anlog
MUM	siehe Anzeigen Digital

## N

Nadel, Triebnadel	siehe Triebnadel
Nullstellung	274

## O

Ordnungssystem	siehe DIA-Safestore
----------------	---------------------

## P

PC	241, 249, 252, 254
Programmierung	15, 251ff, 282
Projektbegleitung	10
Prüfplan	251, 253
Prüfprotokolle	278
Prüfraum	siehe Kalibrierraum

## Q

Q-DAS Export	250, 252
--------------	----------

## R

R...	137, 274
Radsport	300f
RE...	siehe Ring, inch
Reparatur	282f
Ring, inch	142f, 144, 146f
Ring, metrisch	142f, 144, 146f
RM...	siehe Ring, metrisch
Robotgestütztes Messen	18

## S

Safestore	siehe DIA-Safestore
-----------	---------------------

Schulung	siehe DIA-@cademy
Schwimmhalter	74ff, 139, 260
Service & Support	11, 33, 282f
SimKey	254
SO-B	siehe Beschriftung
Software	252ff
SPC, SPS	252
Statistische Prozesskontrolle	252
Stativ	siehe Mess-Stativ

## T

T...	siehe Tastkopf
TA...	siehe Tiefenanschlag
Tastkopf	130ff
Tastkopfsatz / -gerät	134, 140ff
T-BMD	26, 33, 45
TD-Gauge*	226f
Temperaturstabilisation	53f, 58, 65f, 136, 158, 169, 260, 266
Tiefen messen	226f, 230f
Tiefenanschlag	28f, 44, 66f, 136, 210, 226, 261
Tiefenverlängerung	28f, 36, 65ff, 70, 136, 158, 169, 210, 261, 266
Training, DIA-@cademy	294f
Triebnadel, Nadel	33, 78, 134, 138, 140ff, 261
TV...	siehe Tiefenverlängerung

## U

Umlenkköpfe	16, 260, 265ff
Umweltschutz	298f

## V

Velodrom	300f
Verzahnung	178f, 182, 190f, 204ff
Vorrichtungen	10, 16, 70, 73f, 260

## W

W...	siehe Winkelstücke
Wartung	282f
Weiterbildung, DIA-@cademy	294f
Winkelstücke	29, 64, 136, 159, 261

## Z

Zentriergerät	siehe DIACATOR
Zuschläge	siehe Prüfprotokolle

### A

AD, for BMD	83
Adapter, for BMD	29, 82, 110ff
Adapter, for DIA-COME	189
Adapter, for accessories	260
Adapter, for Split-ball	136
AH	see Analodig holder
AKT	see External Taper Gauge
Alignment Gauge	see DIACATOR
AMG	see External diameter gauge
ANA1, Analogue-digital indicator	61, 247
Analodig-Holder, AH	109
Analog-Transducers	see Half bridge probe
ANSI-Standard, TD-Gauge*	227
Apprenticeship	292
Automated Measuring Cell	18
Automatic Measurement	19

### B

Balls, Gear Gauging	173, 178ff, 205ff, 268
BMD D-type, Through bores type	85, 87, 215
BMD FB-type, Blind bores type	85f, 91
BMD S-type, Standard type	85f, 89, 91
BMD XQ	31
BMD, Plug Gauge	30ff
BMD-IV, Gear Gauging with BMD	96, 204f, 215
BMD-L	89
BMD-ME	98f
BMD-OD	83, 96
BMD-PA	97

### C

C2, DIA-COME	176ff
C2-Kit, DIA-COME	177
C2-ZM, DIA-COME Gear gauges	178f
C3, DIA-COME	184f
C3-Kit, DIA-COME	185
Cable, DIAWIRELESS	249
Calibration, Quality Room	288f
CERT	278
CERT, VDA volume 5 (IATF 16949)	278
Chamfer Gauge	18, 91, 194ff
Checking Stands	138f, 210, 260
CNC, Measurement in...	19
CO-, Accessories for DIA-COME	186ff
Cobot-supported measurement, Measuring Cell	18
Complete Solutions	15ff
Complexe measurement solutions	15ff
Contact Points	82ff, 132, 155
Cover, BMD	83, 89, 98
Crankshaft Gauge, KP	95, 234f
Cycling	300f
Cylinder Plug Gauge, TD-Gauge*	226f, 274, 278

### D

Data Matrix Code	278
Dealer network	310
Depth Extension	28f, 84, 113ff, 136, 158, 261, 266f
Depth Measurement	226, 230
Depth Stop	29, 92, 116ff, 136, 261
DIA-@cademy	294
DIACATOR	236
DIA-COME	172ff
DIA-EXDLL, Software	254
DIA-Gauge Software	252
DIA-Gauge Station	17
DIA-Safestore	270
DIATEST Hermann Költgen GmbH	5, 304f
DIATEST SimKey	254
DIATEST-Velodrom	300f
DIATRON MultiFire	250
DIATRON1000	242
DIATRON2200	243ff
DIATRON6060-µNetwork	251
DIAWIRELESS	248
Digital Displays	242ff
Digital-Analog Indicator	247
DIN 2248 (GO)	226
DIN 2249 (NOGO)	226
DIN 2282 (GO)	226
DIN 2284 (NOGO)	226
DIN-Ring, DIN 2250-C	274
DM1003	247
DZ	see DIACATOR

### E

E0 to E5	142ff, 148ff
Education, DIA-@cademy	292f
EG	see External Gear Gauge
EH	see Electrical holder
Environmental Protection	298f
External Gear Gauge, EG	206, 216
External Taper Gauge, AKT	194, 198
External diameter gauge, AMG	222f
Electrical holder	105ff

### F

F1000 (Indicator)	247
Fixtures	15, 73, 260ff
Floating Holder	74ff, 139, 260
Formation	292f

### G

Gauge-2Dimensions	230
Gear Gauging	178f, 182, 190f, 204ff
Guided Sequence	252

# H

HBT-probe	249
History, DIATEST	304f
Holder	see Indicator Holder
Half bridge probe, HBT	249

# I

IATF 16949 (VDA Vol. 5)	278
IKT	see Internal Taper Gauge
Indicator Holder	28, 100ff, 134, 136, 158, 169, 260, 266
Indicators	246f
Industrial Manager	292
Industrial radio	see DIAWIRELESS
Industrie 4.0	10, 295
In-Process-Measurement	19
Integral Holders	16, 260, 262ff
Internal Gear Gauging	204f
Internal Taper Gauge	194, 196f
IVM	see Internal Gear Gauging

# K

Chamfer Gauge	194, 200
Kits	see DIA-COME
KP	see Crankshaft Gauge
KT	see Chamfer Gauge

# L

Linearity Check	278
Linearity Deviation	30

# M

M000 to M5	see Split-Ball Probes, Set
M5X to M8	see Plunger probe Sets
Maintenance	282f
Marking	278
MDU-...	see Digital displays
Measured Values	241ff, 252
Measuring Cell	18
Measuring computer	see DIATRON6060-µNetwork
Measuring devices / fixtures	15, 73, 260ff
Measuring Pressure reduction	108, 134
Measuring Table	see DIA-COME
Measuring Working Space	17
Metrology Services	see Services & Support
MH...	see Indicator holder
Micro Comparator	see Indicators
MK...	see Plunger Probes
MTD...	see Half bridge probe
MU...	see Indicators
Multiplane Plug, BMD, ME	50, 250
MUM...	see Indicators

# N

Needle	see Tapered needle
--------	--------------------

# O

Offset Heads	260, 265ff
Outside diameter gauge, AMG	222f

# P

PC	241, 249, 252, 254
Plain bore depth measurement	227, 230
Plug Gauge (BMD)	25ff
Plunger Probes	152ff
Plunger Probes Sets	162ff
Precision Engineering Technican	291f
Processing, of measured values	252f
Programming, Software	15, 251ff, 282
Project support	10

# Q

Q-DAS Export	250, 252
Quality Room	see Calibration

# R

Radio Module	see DIAWIRELESS
RE...	see Rings, inch
Real radio solution	see DIAWIRELESS
Repair	282f
Right Angle Attachments	29, 112, 136, 159, 261
Rings, inch	142f, 144, 146f
Rings, metric	140f, 144, 146f
RM...	see Rings, metric
Robot-supported measurement, Measuring Cell	18

# S

Safestore	see DIA-Safestore
Service & Support	11, 81, 282f
Setting Device	274f
Setting Master	274f
SimKey	254
SO-B	see Special Marking
Software	252ff
SPC, SPS	252
Special Marking	278
Split-Ball Probe	130ff
Split-Ball Probes, Set	134, 140ff
Stand	see Checking Stands
Storage System	see DIA-Safestore

# Keyword directory

## T - Z

---

### T

---

T...	see Split-Ball Probe
TA	see Depth Stop
Taper Gauges	10, 194ff
Tapered needle, needle	100ff, 113ff, 134, 138, 140ff, 261
T-BMD	26, 81, 93
TD-Gauge*	226f
Temperature stabilization	101, 106, 136, 158, 169, 260, 266
Test plan, DIA-Gauge Software	251, 253
Thread depth measurement	227
Thread Gauge, TD-Gauge*	227
Training Courses	294f
Training, DIA-@cademy	294f
Transducers, Analog	106, 249
TV	see Depth extension

### V

---

Velodrom	see DIATEST-Velodrom
----------	----------------------

### W

---

W	see Right Angle Attachments
Wireless network	see DIAWIRELESS
Workstations	17

### Z

---

Zero-Setting	274
--------------	-----



# Beispiele für Messlösungen: Werkstücke mit Bohrungen

## Examples for measuring solutions: workpieces with bores



**Werkstück:** Viele kleine Werkstücke mit unterschiedlich großen Bohrungen zwischen 4,0 und 20,0 mm

**Messaufgabe:** Einzelmessung der Innendurchmesser aller Werkstücke

**Messumgebung:** Tisch im Labor

**Lösung:** Siehe Skizze

**Vorteil:** Wirtschaftliche Lösung, die ein schnelles und präzises Messen unterschiedlicher Durchmesser erlaubt

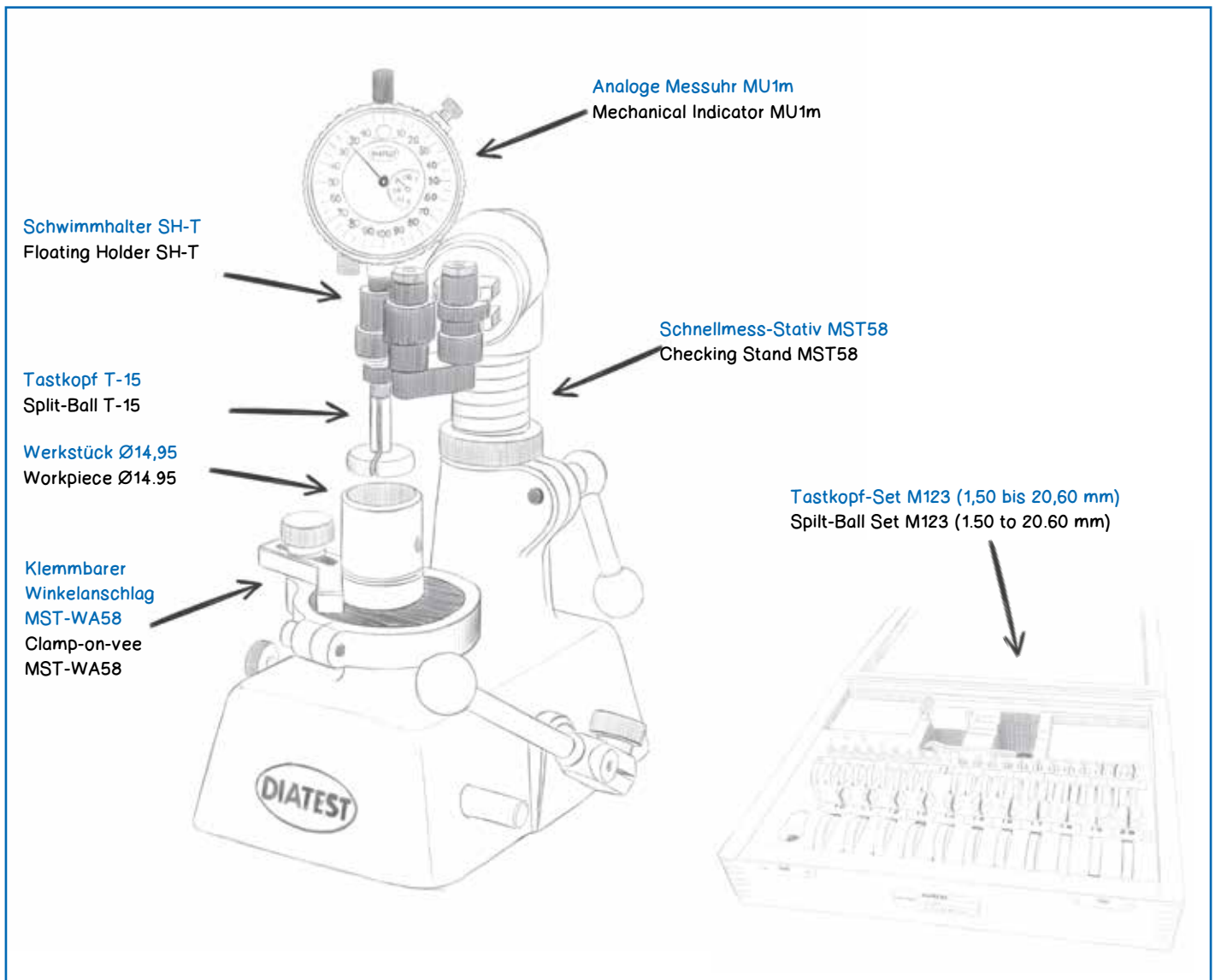
**Workpiece:** Many small workpieces with different bores between 4,0 and 20,0 mm

**Measuring task:** Single measurement of the I. D. of all workpieces

**Measuring environment:** Table in a laboratory

**Solution:** see sketch below

**Advantage:** Economical solution which allows a fast and precise measurement of different diameters



### Eingesetzte Produkte

• MU1M-1,5N • SH-T • MST58 + MST-WA • Tastköpfe ab Messbereich 4,0 bis 20,0 mm • DIATEST Einstellringe ab 4,0 bis 20,0 mm

### Applied products

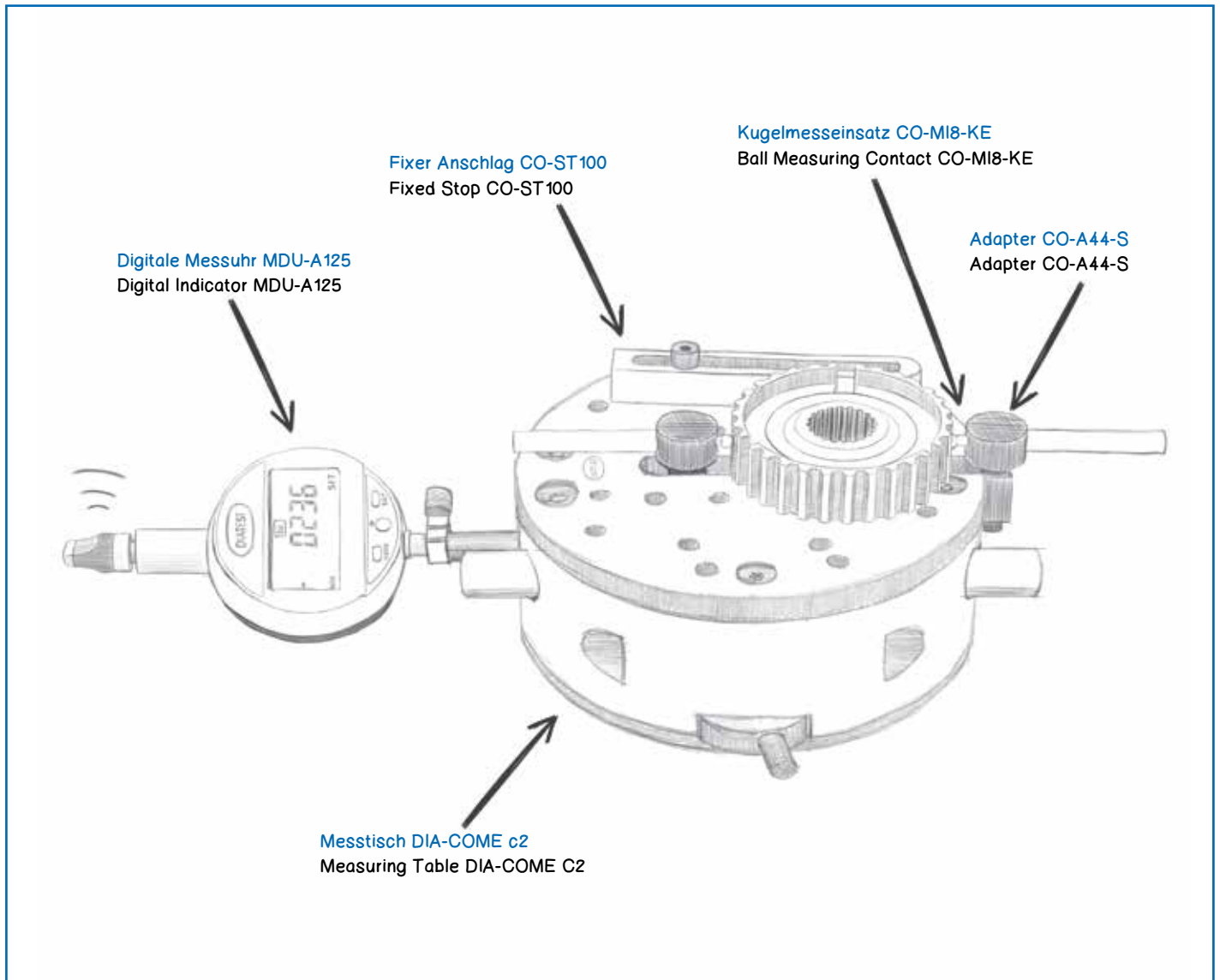
• MU1M-1,5N • SH-T • MST58 + MST-WA • Split Ball probes measuring range from 3,70 to 20,60 mm • DIATEST Rings from 4,000 to 20,000

## Beispiele für Messlösungen: Außenverzahnungsring

### Examples for measuring solutions: Gear Gauging O.D.

<b>Werkstück:</b>	Außenverzahnungsring mit gerader Verzahnung
<b>Messaufgabe:</b>	Stichprobenhaftes Messen einer Außenverzahnung eines kleinen Werkstücks $M_a = 75$ mm, Messdaten werden nur sichtsgeprüft, nicht gesichert
<b>Messumgebung:</b>	Kleiner Arbeitstisch direkt neben der Produktionsmaschine in der Produktionshalle
<b>Lösung:</b>	Siehe Skizze
<b>Vorteil:</b>	Präzise und sichere Messung durch stabilen und robusten DIA-COME Messtisch, bei Bedarf einfaches Anpassen des Messtisches auf neue Messaufgaben

<b>Workpiece:</b>	Gear Gauging O.D. with even splines
<b>Measuring tasks:</b>	Random check of external gears of a small workpiece $M_a = 75$ mm; data will only be visually checked, not saved
<b>Measuring environment:</b>	Small worktable next to a production machine in a production hall
<b>Solution:</b>	see sketch below
<b>Advantage:</b>	precise and safe measurement by the stable and sturdy DIA-COME measuring table, easy adjusting of the table to new measuring tasks, if needed



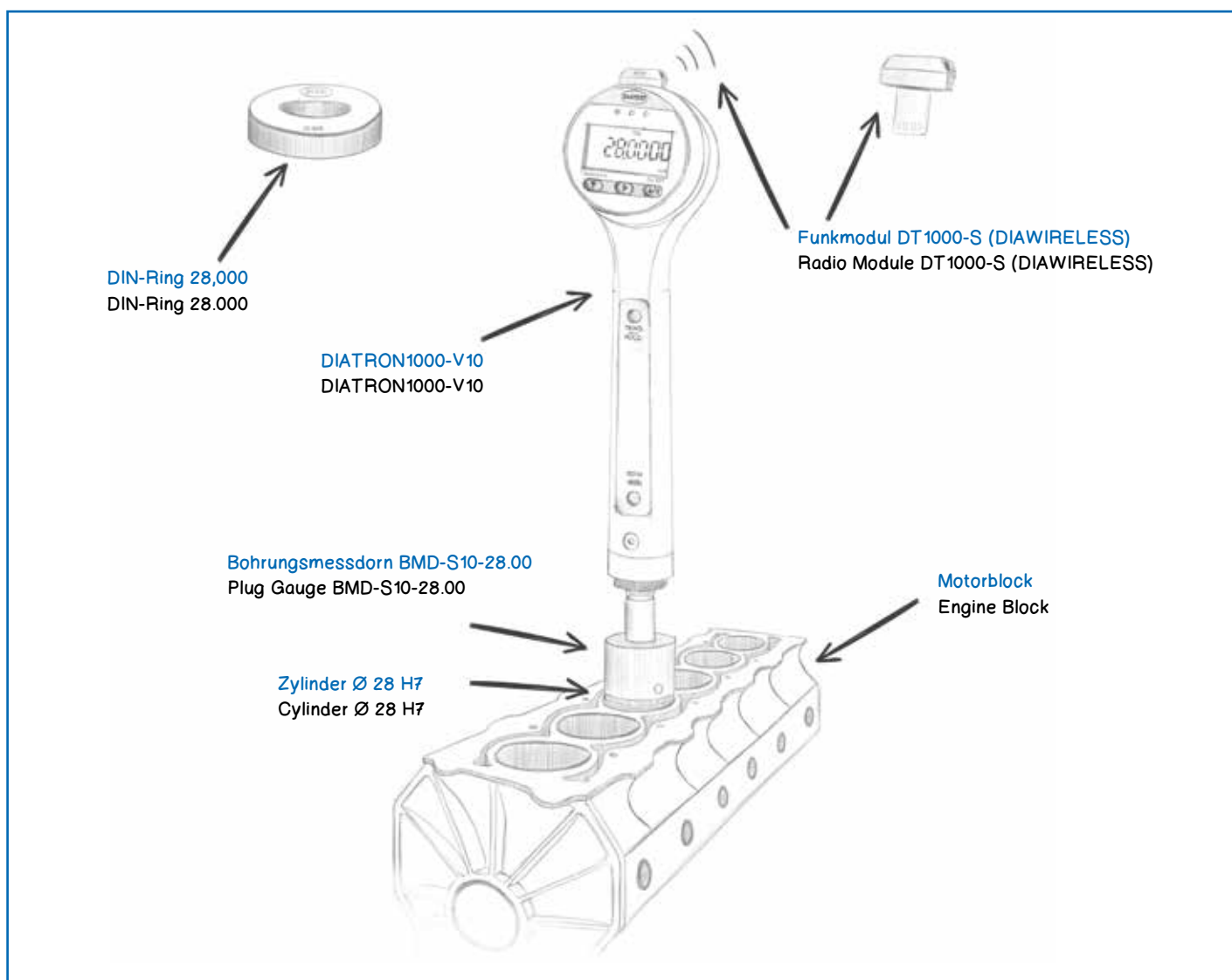
#### Eingesetzte Produkte

▪ DIA-COME C2 ▪ C2-ZM Kit1 zum Messen kleiner Werkstücke ▪ Anschlag CO-ST100 ▪ 2 Kugel-Messeinsätze CO-MI8-KE + Kugeln ▪ Digitale Messuhr MDU

#### Applied products

▪ DIA-COME C2 ▪ C2-ZM Kit1 for small components ▪ Fixed Stop CO-ST100 ▪ 2 Ball-Measuring Contact CO-MI8-KE + Balls ▪ Digital Indicator MDU

<b>Werkstück:</b>	Motorblock	<b>Workpiece:</b>	Engine block
<b>Messaufgabe:</b>	Messen eines Innendurchmessers Ø 28 H7 und Sicherung der Messdaten an zentraler Stelle	<b>Measuring task:</b>	Measurement of an I.D. Ø 28 H7, saving of all measured data at a central location
<b>Messumgebung:</b>	Arbeitsplatz mit Messmitteln verschiedener Hersteller in der Produktionshalle	<b>Measuring environment:</b>	Working place in a production hall with measuring instruments from different manufacturers
<b>Lösung:</b>	Siehe Skizze	<b>Solution:</b>	see sketch below
<b>Vorteil:</b>	Hochpräzise und sichere Messung samt Sicherung der Messdaten, leichtes Einbinden der anderen Messmittel in die DIAWIRELESS Lösung bei Bedarf. Dies ist ein wesentlicher Baustein für die Industrie 4.0	<b>Advantage:</b>	High precision and safe measurement including data saving; easy integration of different measuring instruments in the DIAWIRELESS solution. That is an important component of the "Industrie 4.0" (Integrated Industries)



**Eingesetzte Produkte**

- DT1000-S • DIATRON1000 • BMD DIN-Ring • USB-R
- Laptop Software DIA-EXDLL • DIA-Gauge

**Applied products**

- DT1000-S • DIATRON1000 • BMD DIN-Ring • USB-R
- Laptop Software DIA-EXDLL • DIA-Gauge













