

DATENBLATT

DVT 3.140

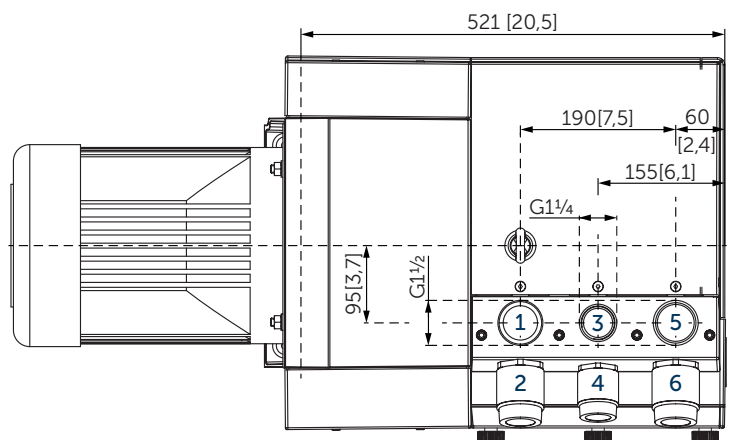
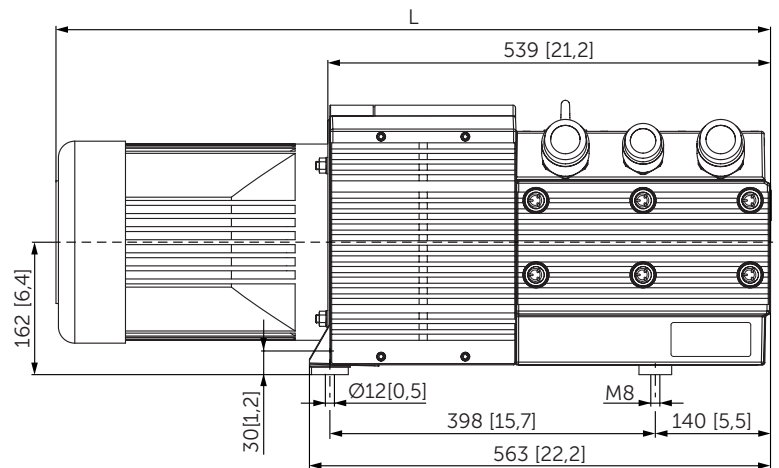
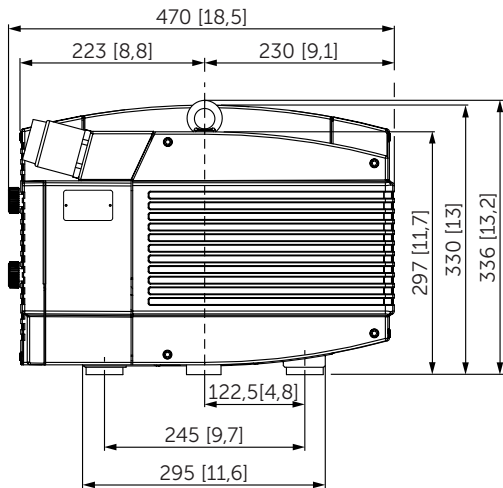
DREHSCHIEBER- DRUCK-VAKUUMPUMPEN

trockenlaufend
luftgekühlt

MAKE IT BECKER.



Abbildung DVT 3.80



- 1 Druckanschluss (G1½)
- 2 Druckregulierventil
- 3 Option: zweite Ansaugung (G1¼)
- 4 Option: Vakuumregulierventil für zweite Ansaugung
- 5 Sauganschluss (G1½)
- 6 Vakuumregulierventil
 - Inklusive integriertem Ansaugfilter
 - Die Motorabbildung kann variieren.
 - Abmessungen in mm [inch]

Luftmenge		Druck/Vakuum relativ		Motoren		Emissions-Schalldruckpegel ¹⁾		Gewicht ohne Motor
m ³ /h		bar		kW		dB(A)		kg
50 Hz	60 Hz	50 Hz	60 Hz	50 Hz	60 Hz	50 Hz	60 Hz	
137	160	±0,5	±0,5	7,5	9,0	77-78	78-79	78
137	160	±0,6	±0,6	7,5	9,0	77-78	78-79	78

¹⁾ Nach DIN EN ISO 3744 (KpA = 3 dB(A)), 1 m [39,4 inch] Abstand, mittlere Druckbelastung, Saug- und Druckseite abgeleitet

3~ Motoren												L	
#	50 Hz				60 Hz				Ausführung	Gewicht kg	mm [inch]		
	kW	V	min ⁻¹	A	kW	V	min ⁻¹	A					
01	7,5	Δ400	IE3	1445	16,0	9,0	Δ460	IE3	1735	15,5	IP55 • ISO F • bimetal	55,0	953 [37,5]
							Δ400		1725	18,0			
02						9,0	YY230/Y460	IE3	1763	33,6/16,8	UL(E235514) • CSA CC329B IP55 • ISO F • bimetal	68,0	940,5 [37,1]
							YY208		1760	33,8			
03	7,5	Δ200/Y350	IE3	1450	31,8/18,3	9,0	Δ220/Y380-400	IE3	1760	31,5/18,2-17,3	IP55 • ISO F • bimetal	55,0	953 [37,5]
							Δ200/Y350		1745	33,9/19,5			
04						9,0	Δ400/Y690	IE3	1760	19,2/11,1	IP55 • ISO F • bimetal	55,0	953 [37,5]

- Stromaufnahme und Drehzahl können variieren. Toleranz jeweils -1,5/+2%

Luftmengen • Leistungsaufnahmen • Temperaturen										
relativer Druck			relatives Vakuum							
			50 Hz				60 Hz			
			0 bar	-0,4 bar	-0,5 bar	-0,6 bar	0 bar	-0,4 bar	-0,5 bar	-0,6 bar
+0,4 bar	Saugluftmenge	m ³ /h	126,5	72	58	43	150	84	67	51
	Blasluftmenge	m ³ /h	140	103	83	82	164	118	105	92
	Leistungsaufnahme	kW	5,00	5,30	5,35	5,35	6,60	6,50	6,30	6,30
	Blaslufttemperatur	°C	45	55	56	56	52	58	59	60
+0,5 bar	Saugluftmenge	m ³ /h	126	69	55	41	149	83	66,5	50
	Blasluftmenge	m ³ /h	138	101	91	80	163	117	104	91
	Leistungsaufnahme	kW	5,10	5,40	5,45	5,45	6,75	6,60	6,55	6,50
	Blaslufttemperatur	°C	47	55	56	56	53	59	60	61
+0,6 bar	Saugluftmenge	m ³ /h	126	65	51	38	148	83	66	50
	Blasluftmenge	m ³ /h	138	99	89	78	162	116	103	90
	Leistungsaufnahme	kW	5,25	5,55	5,55	5,60	6,85	6,75	6,80	6,85
	Blaslufttemperatur	°C	49	56	56	57	54	59	60	61

Bezugsdaten (Atmosphäre): 1000 mbar (100 kPa), 20°C (68°F)

Toleranz: ±5%

+ VARIANTEN UND ZUBEHÖR

- Mit erster und zweiter Ansaugung
- Mit externem Ansaugfilter¹⁾
- Schallhaube SH 13¹⁾



Beispiel eines externen Ansaugfilters



Schallhaube SH 13

¹⁾ Siehe separates Datenblatt

- Kombinationsmöglichkeiten auf Anfrage



MAKE IT BECKER.