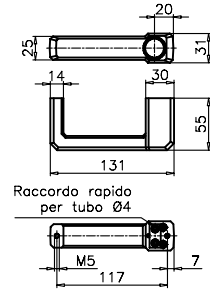


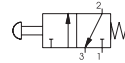
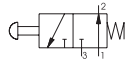
Manuell Drucktaster- Federrückstellung

3/2

Bestellnummer	
105.32.6.40	
Ausführung	
F	A = N.O
	C = N.C
P	
F	



Gewicht 165g
Betätigungskraft 14 N



Technische Daten	Medium	Betriebsdruck max	Temperaturbereich		Durchfluss bei 6 bar mit $\Delta p=1$	Nennweite	Arbeitsanschluss
	gefiltert und geölte Druckluft	10 bar	Min. -5°C	Max. +70°C	120 NI/min	2,5 mm	M5 Steckanschluss Schlauch $\varnothing 4$

Manuell betätigt- Drucktaster- Federrückstel-

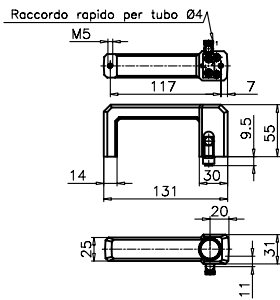
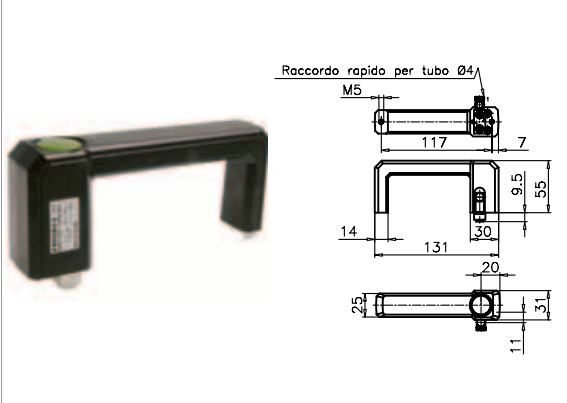
5/2

5/2

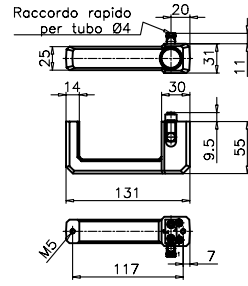
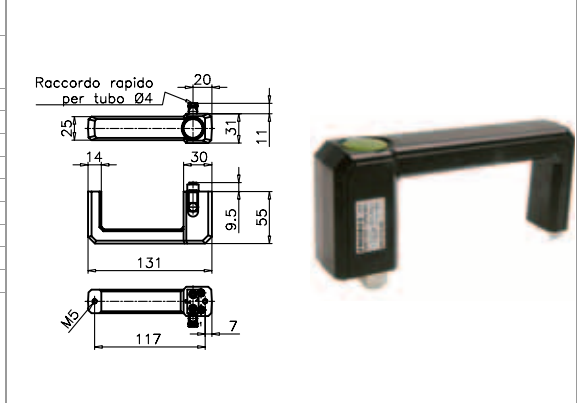
manuell betätigt Drucktaster- Federrückstel-

Anschluss links

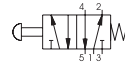
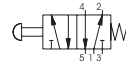
Anschluss rechts



Bestellnummer	
105.52.6.1	
Ausführung	
T	40 = Anschluss links
	40D = Anschluss rechts
P	
F	



Gewicht 190g
Betätigungskraft 14 N



Gewicht 190g
Betätigungskraft 14 N

Technische Daten	Medium	Betriebsdruck max	Temperaturbereich		Durchfluss bei 6 bar mit $\Delta p=1$	Nennweite	Arbeitsanschluss
	gefiltert und geölte Druckluft	10 bar	Min. -5°C	Max. +70°C	120 NI/min	2,5 mm	M5 Steckanschluss Schlauch $\varnothing 4$