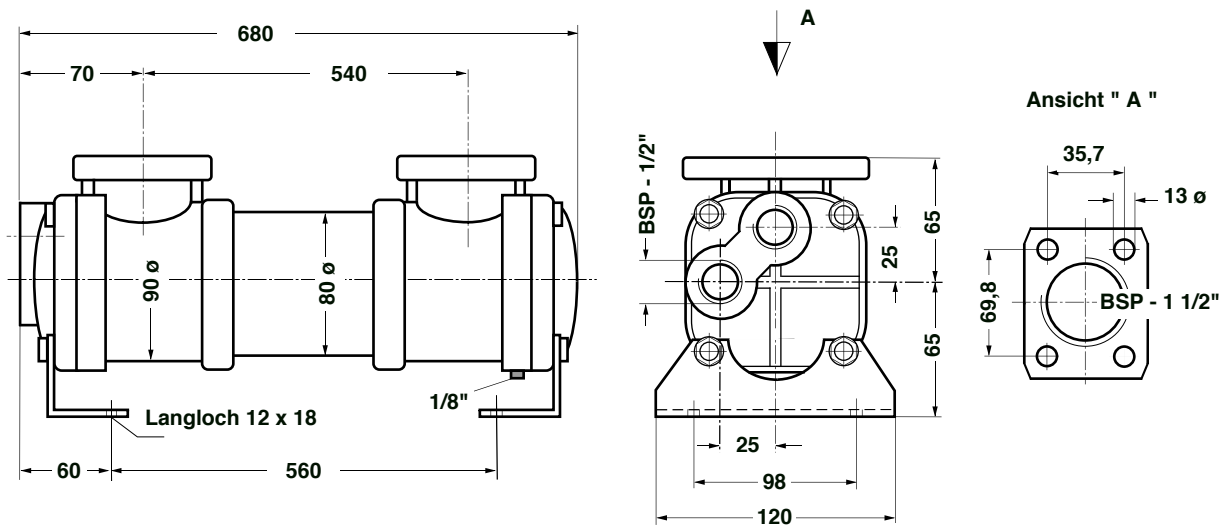


Flovex T-80 Baureihe



Bezeichnung

Wärmetauscher **T-8061-B-4** - Deckel aus Aluminium
Teilenummer ST1.8061.B41000

Technische Daten

max. Druck Gehäuse	10 bar	Prüfdruck 13 bar
max. Druck Bündel	10 bar	
max. Temperatur Gehäuse	99 °C	
max. Temperatur Bündel	50 °C	
Bündelrohr Wandstärke	1,15 mm	
Bündelrohr lichte Weite	10,5 mm Ø	
Gewicht	6,5 kg	

Material

Deckel	Aluminium
Bündelkopf	1.4435
Bündelrohr	Sf-Cu
Umlenkung	C-Stahl
Gehäuse	Aluminium

Beschreibung

- Der Kühler besitzt ein festes Rohrbündel mit eingewalzten Rohren
- Zwischen Mantel- und Rohrseite gibt es keine Dichtung die gewartet werden muss
- Die Bündelrohre können gereinigt werden, ohne die Mantelseite entleeren zu müssen

