

GMN



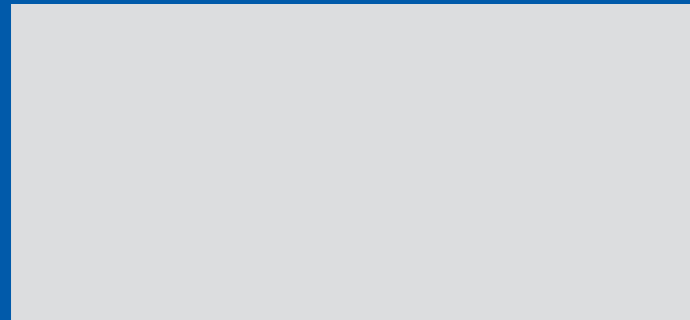
Hochpräzisionskugellager

GMN Paul Müller Industrie GmbH & Co. KG
Äußere Bayreuther Str. 230 · D-90411 Nürnberg
Phone: +49 (0) 911-5691-0 · Fax: +49 (0) 911-5691-221
www.gmn.de

Kugellager:

Phone: +49 (0) 911-56 91-249 · Fax: +49 (0) 911-5691-587
Mail: vertrieb.kula@gmn.de

Offizielle GMN Vertretung:



**Inhalt:**

GMN Hochpräzisionskugellager
Seite 4

Produktübersicht
Seite 6

Spindelnkugellager
Seite 8

Werkstoffe
Seite 10

Standardbauformen
S, SM, KH
Seite 14

**Sonderausführungen
für Direktschmierung**
+A, +AB, +L, +LB, +AG
Seite 16

Sonderbauformen
BHT, BNT
Seite 19

**Lagerbezeichnung
Lagerdaten**
Seite 20

**Vergleichbare
Lagertypen**
Seite 44

Rillenkugellager
Seite 45

Bauformen, Werkstoffe
Seite 46

**Lagerbezeichnung
Lagerdaten**
Seite 50

Engineering
Seite 56

Lagerauswahl
Seite 57

Vorspannung
Seite 60

Lageranordnungen
Seite 64

Zwischenringe
Seite 66

**Berührungswinkel
Abstimmgenauigkeit**
Seite 67

Genauigkeitsklassen
Seite 68

Genauigkeit der Umbauteile
Seite 70

Lagerschmierung
Seite 72

Drehzahlgrenzen
Seite 80

Aufbewahrung
Seite 82

Montagevorbereitung
Seite 82

Fettverteilungslauf
Seite 83

**Anzugsmomente für
Präzisionsmuttern**
Seite 84

Lagerberechnung
Seite 86

Schmierfettgebrauchsdauer
Seite 90

Statische Tragfähigkeit
Seite 91

Lagerfrequenzen
Seite 92

Service

**Lageranalyse
Beratung
Schulungen**
Seite 93

Sonderanwendungen
Seite 94

Index
Seite 96

**Internet
Qualitätsmanagement**
Seite 98



GMN Hochpräzisionskugellager

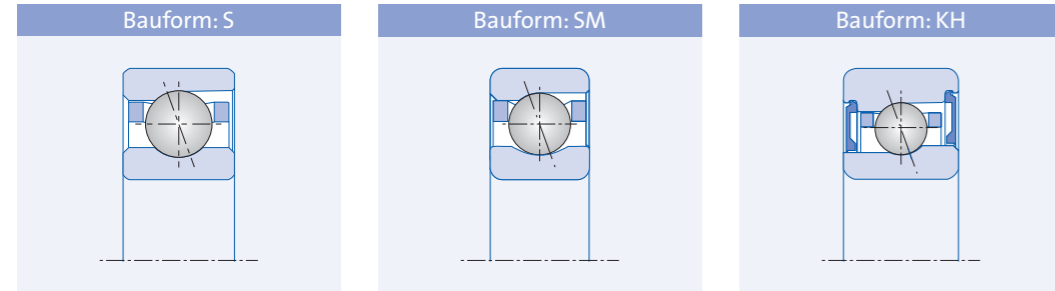
Auf der Grundlage langjähriger Erfahrung in der Entwicklung und Fertigung hochwertiger Maschinenkomponenten, hat sich GMN im Bereich Hochpräzisionskugellager auf die Herstellung leistungsfähiger und langlebiger Rillen- und Spindelkugellager spezialisiert.

Höchste Präzision bei der Entwicklung und Fertigung von GMN Kugellagern gewährleistet die Zertifizierung gemäß internationaler Normen und sichert gleichbleibend hervorragende Qualitätseigenschaften bezüglich Drehzahleignung, Stabilität und Langlebigkeit.

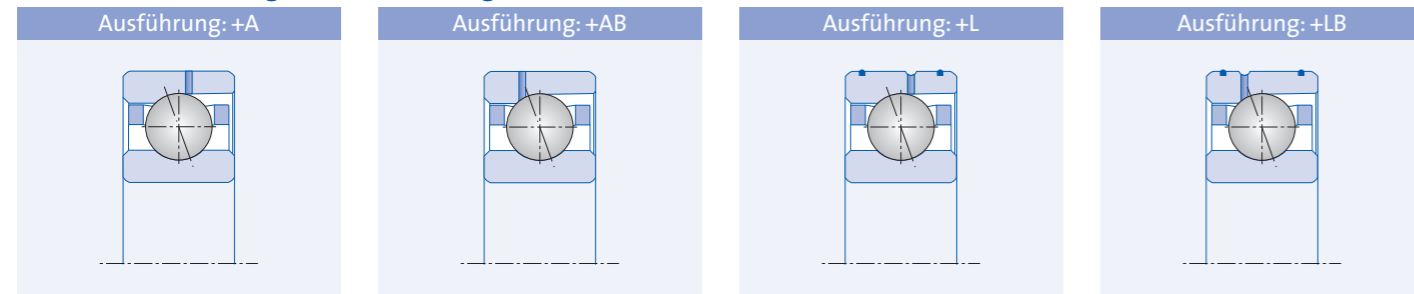
Das umfangreiche Produktangebot umfasst – über eine große Auswahl an Standardlösungen hinaus – auch anforderungsoptimierte Sonderbauformen.

GMN Spindelkugellager

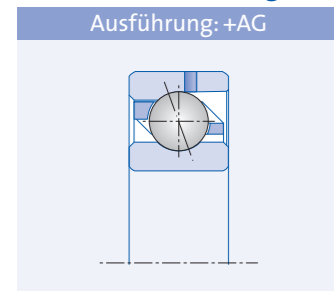
Standardbauformen: S, SM, KH



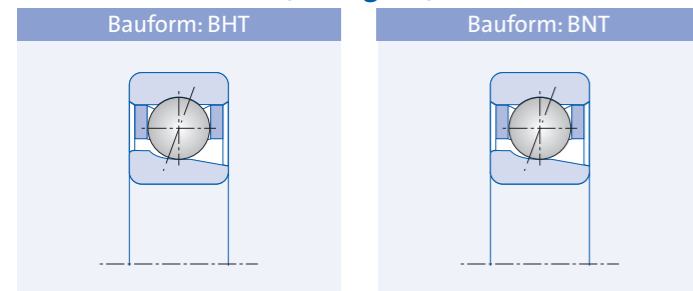
Sonderausführung (Ölschmierung): +A, +AB, +L, +LB



Sonderausführung (Fettschmierung): +AG



Sonderbauformen (Zerlegbar): BHT, BNT



Bauform S

- Standardlager
- Referenz-Drehzahlkennwert: $1,7 \cdot 10^6$ mm/min

Bauform SM

- Optimierte Innenring-Geometrie
- Referenz-Drehzahlkennwert: $2,0 \cdot 10^6$ mm/min

Bauform KH

- Abgedichtet für Lebensdauerfettschmierung
- oder offen für Ölschmierung
- Referenz-Drehzahlkennwert: $2,1 \cdot 10^6$ mm/min

Ausführung +A

- Ölzufuhr durch Außenring (offene Seite)
- Optimiert für Minimalmengenschmierung

Ausführung +AB

- Ölzufuhr durch Außenring (geschlossene Seite)
- Optimiert für Minimalmengenschmierung

Ausführung +L

- Ölzufuhr durch Außenring (offene Seite)
- Optimiert für Minimalmengenschmierung
- mit umlaufender Ringnut und O-Ring (Dichtung)

Ausführung +LB

- Ölzufuhr durch Außenring (geschlossene Seite)
- Optimiert für Minimalmengenschmierung
- mit umlaufender Ringnut und O-Ring (Dichtung)

Ausführung +AG

- Fett-Nachschmierung durch Außenring
- Steigerung von Gebrauchsdauer oder Drehzahl

Bauform BHT

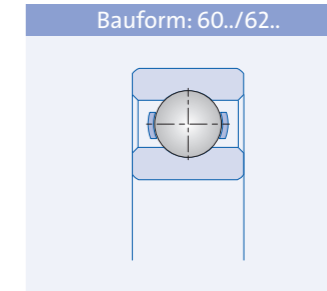
- Sicherer Kugelhalt im Käfig, Käfigführung am Außenring
- Schmiegung wie Bauform SM
- Referenz-Drehzahlkennwert: $1,8 \cdot 10^6$ mm/min

Bauform BNT

- Sicherer Kugelhalt im Käfig, Käfigführung am Außenring
- Schmiegung wie Bauform S
- Referenz-Drehzahlkennwert: $1,5 \cdot 10^6$ mm/min

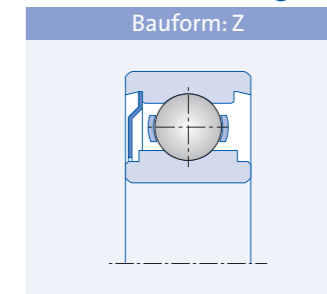
GMN Rillenkugellager

Standardbauform: 60../62..



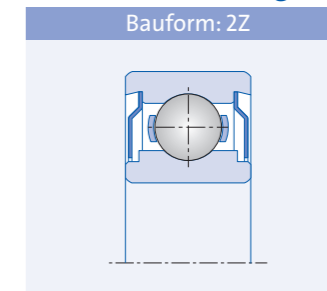
- Universell einsetzbar
- Aufnahme von axialen und radialen Kräften in beide Richtungen
- Referenz-Drehzahlkennwert: $0,6 \cdot 10^6$ mm/min (Stahlkäfig)

Sonderausführung (1 Deckscheibe): Z



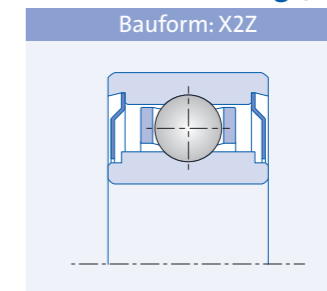
- Ausführung mit einer Deckscheibe
- Gefettet

Sonderausführung (2 Deckscheiben): ZZ

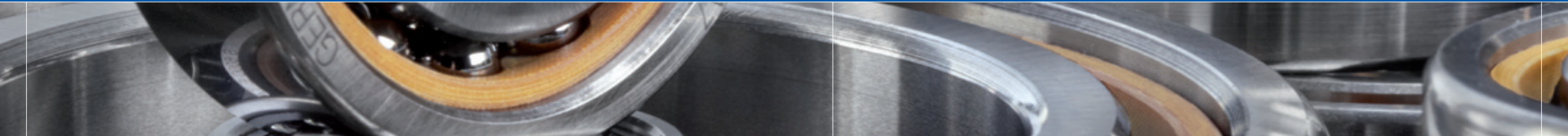


- Ausführung mit zwei Deckscheiben
- Gefettet

Sonderausführung (2 Deckscheiben): XZZ



- Überbreite Ausführung mit zwei Deckscheiben
- Gefettet
- Referenz-Drehzahlkennwert: $1,0 \cdot 10^6$ mm/min



GMN Hochpräzisions Spindelkugellager

Werkstoffe

Hybridkugellager

Standardbauformen

Sonderausführungen

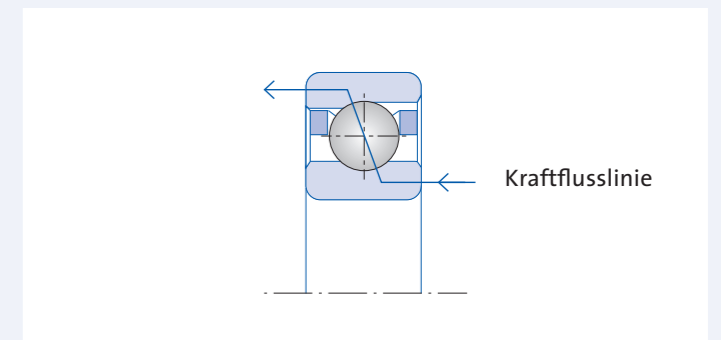
Sonderbauformen

Lagerbezeichnung

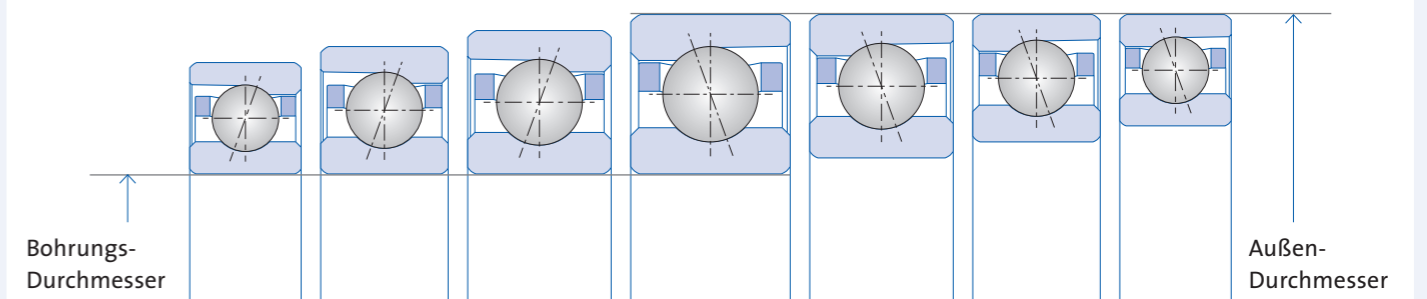
Lagerdaten

Produktmerkmale:

- Bohrungsdurchmesser 5–120 mm
- Nennkontaktwinkel 15°–25°
- Kräfte werden unter diesem Druckwinkel von einer Laufbahn auf die andere übertragen
- Optimiert für maximale Drehzahlen
- Aufnahme hoher radialer und axialer Belastungen
- Anstellung gegen ein zweites Lager ist erforderlich
- Größere Anzahl von Kugeln als beim Rillenkugellager
- Hohe Steifigkeit und Belastbarkeit
- Alle Bauformen und -größen sind als Hybridlager erhältlich.
- Alle GMN-Kugellager sind gefettet erhältlich.
- Alle GMN Lagerbohrungsgrößen sind jeweils mit verschiedenen Außendurchmessern lieferbar



GMN Spindelkugellager: Bohrung-/Außendurchmesser



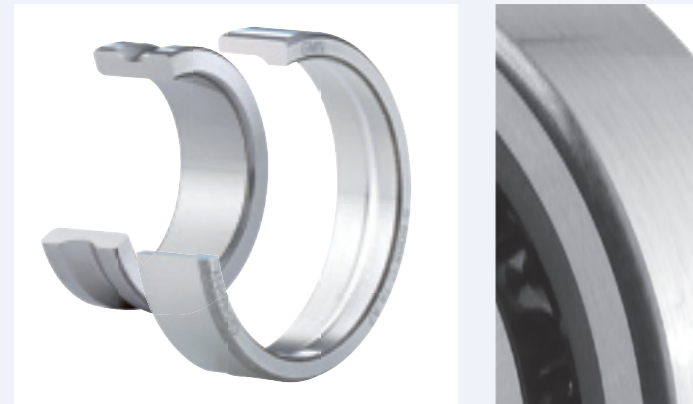
GMN Baureihen:	S 618..	S 619..	S 60..	S 62..	S 60..	S 619..	S 618..
ISO-Reihe:	18	19	10	02	10	19	18

Hauptabmessungen nach DIN, ISO und ABMA

Werkstoffe Ringe

GMN verwendet für die Fertigung von Hochpräzisions-Spindelkugellagern ausschließlich hochwertige Werkstoffe für alle Komponenten und Verarbeitungsprozesse. Höchste Qualitätsansprüche gewährleisten größtmögliche Leistungseffizienz und optimale Lebensdauer von GMN Produkten.

Innen- und Außenring



Werkstoff
Wälzlagerstahl (Chromstahl) 100 Cr 6
Werkstoff-Nr. 1.3505, SAE 52100, SUJ2
Sonderstähle auf Anfrage

Zulässige Betriebstemperatur
Wärmestabilisiert bis zu einer Dauerbetriebstemperatur von 150°C

Härte
60 bis 64 HRC, durchgehärtet; entspricht 700–800 HV30

Eigenschaften
Hohe Reinheit und Homogenität, vakuumtrog

Käfige

Durch permanente Entwicklungsprozesse werden die Komponenten von GMN Kugellagern ständig optimiert und bezüglich Ihrer technischen Eigenschaften weiterentwickelt. Käfigausführungen TA und TXM gewährleisten aufgrund ihrer hervorragenden Eigenschaften außergewöhnliche Ergebnisse hinsichtlich Drehzahl, Belastbarkeit und Lebensdauer.

Käfig TA



Werkstoff
Hartgewebe
Phenolharz mit feinmaschigem Baumwollgewebe

Zulässige Betriebstemperatur
120°C

Käfigführung
am Außenring

Fertigung
spanend

Verwendung
für Bauformen S, SM, KH
Einsatz universell

Eigenschaften
Niedriger Reibungskoeffizient,
für Fett- und Ölschmierung

Käfig TXM



Werkstoff
Teilkristalliner Hochleistungskunststoff
PEEK (Polyetheretherketon), kohlefaserverstärkt

Zulässige Betriebstemperatur
250°C

Käfigführung
am Außenring, kugelhaltend

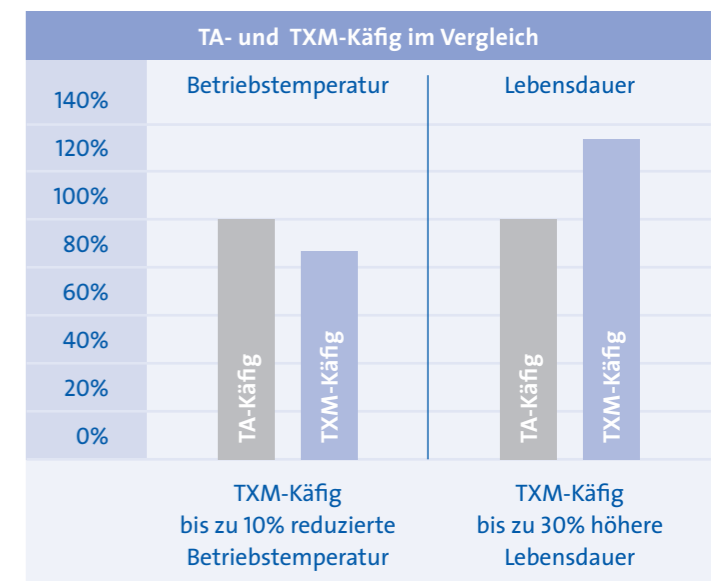
Fertigung
gespritzt

Verwendung
für Bauformen S, SM
optimiert für Fettschmierung

Eigenschaften
niedriger Reibungskoeffizient,
reduziert/beseitigt Käfigschwingungen
Hohe mechanische-, chemische- und thermische Stabilität

Vorteile:

- Hohe Verschleißfestigkeit
- Hervorragende Notlaufeigenschaften durch günstige Gleiteigenschaften und reduzierten Abrieb
- Reduzierte Betriebstemperatur durch geringere Reibung und günstigere Tribologie
- Konstante Fettschmierung durch entstehende Fettreservoirs in den vorgesehenen Käfig-Taschen
- Hohe Lebensdauer
- Steigerung der Wirtschaftlichkeit der Anwendung



Auf Anfrage sind weitere Käfig-Werkstoffe, -Bauformen, -Sonderbehandlungen (z.B. TB, Messing, Torlon, Al-Bronze versilbert) erhältlich.

Werkstoffe Kugeln

Hybridkugellager

Kugeln (Standardwerkstoff)



Werkstoff
Wälzlagerstahl (Chromstahl) 100 Cr 6
Werkstoff-Nr. 1.3505, SAE 52100, SUJ2
Sonderstähle auf Anfrage

Zulässige Betriebstemperatur
Wärmestabilisiert bis zu einer Dauerbetriebstemperatur von 150°C

Härte
60 bis 64 HRC, durchgehärtet; entspricht 700–800 HV30

Eigenschaften
Hohe Reinheit und Homogenität, vakuumtgest

Hybrid-Kugellager zeichnen sich durch die Materialkombination von Wälzlagerstahl (Innen- und Außenringe) und Keramik (Kugeln) aus. Die materialbedingten Eigenschaften von Keramik-Kugeln führen (im Vergleich zu Kugellagern mit Stahlkugeln) insbesondere unter kritischen Bedingungen zu deutlichen Leistungssteigerungen im Maschinenbetrieb.

Kugeln (Hybrid-Kugellager)



Werkstoff
Keramik (Siliziumnitrid Si₃N₄)

- Materialeigenschaften**
- Geringe Affinität zu 100 Cr 6
 - Niedriger Reibungskoeffizient
 - Geringe Wärmeleitfähigkeit
 - Korrosionsbeständigkeit
 - Kein Magnetismus
 - Elektrisch isolierend

Längere Gebrauchsdauer

Hybridlager erreichen aufgrund ihrer charakteristischen Materialeigenschaften mehr als die zweifache Lebensdauer von Stahllagern. Maschinenlaufzeiten werden deutlich erhöht.

Höhere Drehzahlen

Durch ihre tribologischen Eigenschaften und geringere Massenkraften lassen sich – im Vergleich zu Lagern mit Stahlkugeln – Drehzahlsteigerungen von bis zu 30% erzielen.

Kostengünstigere Schmierung

Die maximale Drehzahl für Fett- und Ölschmierung wird gesteigert. Somit kann häufig Fettschmierung statt kostenintensiver Ölschmierung verwendet werden

Höhere Steifigkeit

Durch ihre Materialeigenschaften verbessern sich radiale und axiale Steifigkeit. Die Vorteile sind erhöhte Genauigkeit und Verlagerung der kritischen Eigenfrequenzen.

Höhere Bearbeitungsgenauigkeit

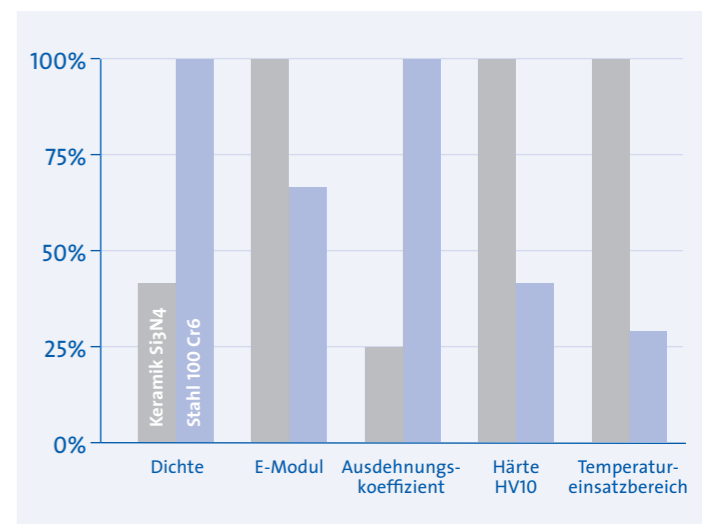
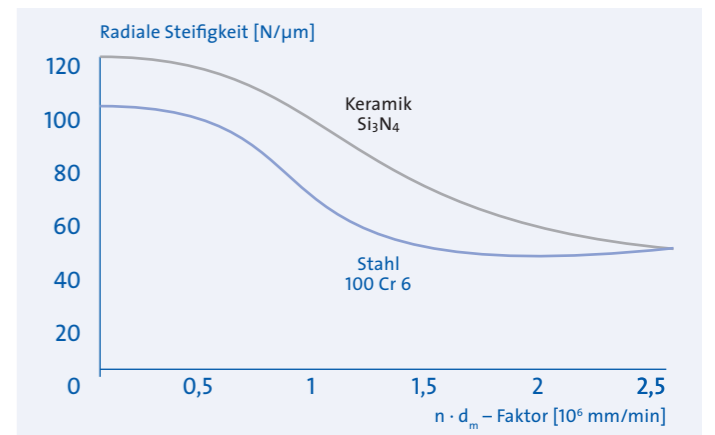
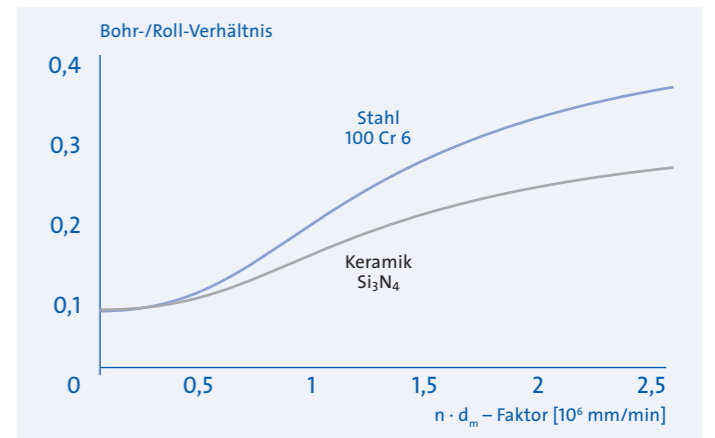
Höhere Lagersteifigkeit, reduzierte Wärmeausdehnung und geringere Schwingungsanregung ermöglichen maximale Bearbeitungsgenauigkeit.

Anwendungsbeispiele

- Werkzeugmaschinen-spindeln
- Schnell laufende Maschinenlagerungen
- Lebensdaueroptimierte Präzisionslagerungen

Eigenschaften von Keramik (Siliziumnitrid) Si₃N₄ und Wälzlagerstahl (Chromstahl) 100 Cr 6

Eigenschaften bei Raumtemperatur		Keramik Si ₃ N ₄	Stahl 100 Cr 6
Dichte	[g/cm ³]	3,2	7,8
Ausdehnungskoeffizient	[10 ⁻⁶ /K]	3,2	11,5
Elastizitätsmodul	[GPa]	315	210
Poisson'sche Zahl	-	0,26	0,3
Härte (Vickers) HV10	-	1600	700
Zugfestigkeit	[MPa]	700	2500
Bruchzähigkeit	[MPa m ^{0,5}]	7	20
Wärmeleitfähigkeit	[W/mK]	30–35	40–45
Spezifischer elektrischer Widerstand	[Ωmm ² /m]	10 ¹⁷ –10 ¹⁸	0,1–1

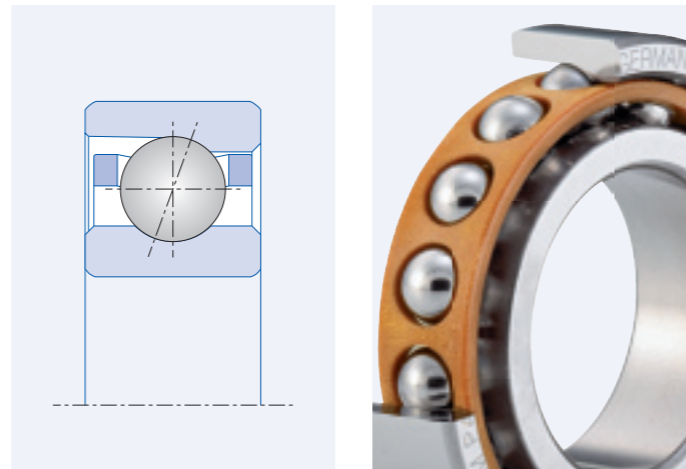


Standardbauformen

GMN stellt mit den Spindelkugellagern der Standardbauformen S, SM und KH ein umfassendes Angebot an Baugrößen, -reihen und Ausführungen zur Verfügung.

Auf der Grundlage eines vielseitigen Angebots bietet GMN qualitätsorientierte und wirtschaftliche Spindellagerlösungen für eine Vielzahl betriebsbedingter Anforderungen an.

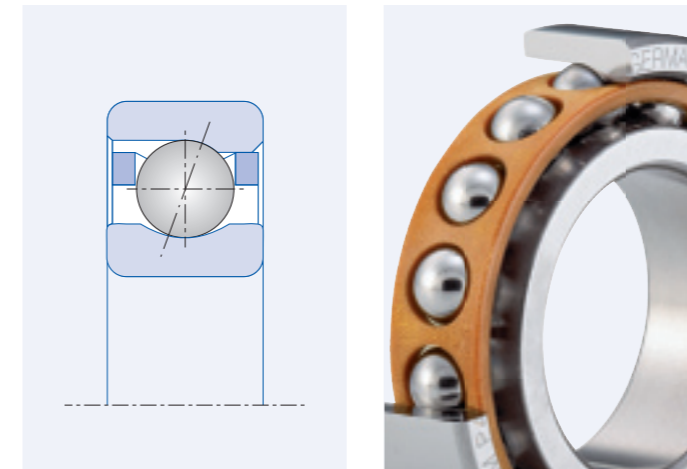
Bauform S



Mit der Baureihe S bietet GMN ein umfangreiches Produkt-Angebot hinsichtlich Abmessungen, Drehzahleignung und Belastbarkeit.

- Standardspindellager
- Hohe Drehzahleignung und Steifigkeit
- Hohe Wirtschaftlichkeit und Zuverlässigkeit

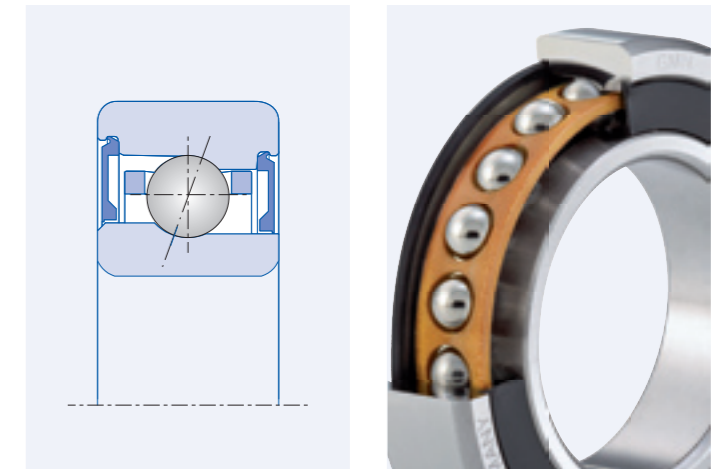
Bauform SM



Aufgrund einer optimierten Innengeometrie ermöglicht die GMN Baureihe SM – im Vergleich zur Baureihe S – nahezu 20% höhere Drehzahlen.

- Optimierte Innenring-Schmiegung für hohe Drehzahlen
- Hohe Gebrauchsdauer aufgrund minimierter Reibung
- Hohe Betriebssicherheit bei Temperatureinfluss durch hohe radiale Lagerluft
- Niedrige Betriebstemperatur durch geringe Reibung

Bauform KH



Die GMN Baureihe KH realisiert, aufgrund einer optimierten Lagergeometrie, hervorragende Eigenschaften bezüglich Drehzahlen, Gebrauchsdauer und Wirtschaftlichkeit.

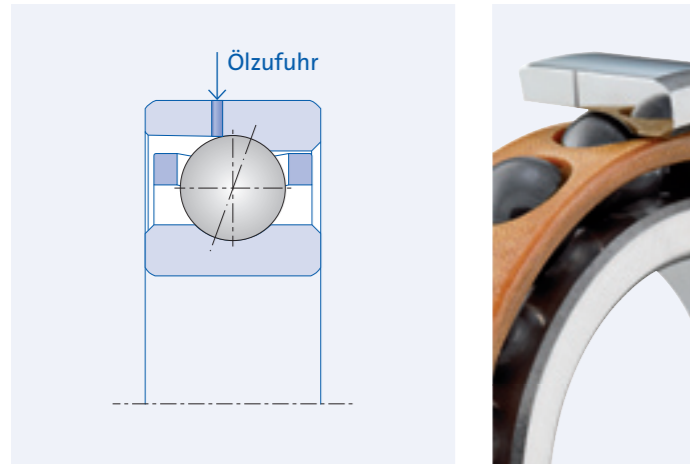
- **Abgedichtet:** mit Fettlebensdauerschmierung Standardbefettung (Lubcon HS Turmogrease L252) oder kundenspezifischer Befettung
- **Offen:** für Ölschmierung
- Optimiert für höchste Drehzahlen
- Niedrige Betriebstemperatur durch optimierte Laufbahngeometrie
- Hohe Betriebssicherheit bei Temperatureinfluss durch hohe radiale Lagerluft
- Optimiertes Verhältnis von Kugelanzahl und Kugeldurchmesser zur Tragzahl
- Optimierte Innengeometrie bezüglich Fettraum und Ölschmierung
- Keine Drehzahlreduktion durch berührungslose Dichtscheiben (Dichtscheiben, temperaturstabil bis 120 °C)
- Kein Fettaustritt bei vertikaler oder schräger Einbaulage
- Reduzierte Fettaustrocknung durch Ventilation
- Einsparung zusätzlicher Dichtelemente
- Weniger empfindlich gegen Montageplatz-Verunreinigungen

Sonderausführungen Öl-Direkt-Schmierung

Bei herkömmlich ölgeschmierten Spindellagern erfolgt die Schmierstoffversorgung durch eine seitliche Ölzufuhr.

GMN Spindellager der Ausführungen +A, +AB, +L und +LB ermöglichen die direkte Öl-Versorgung der Schmierstelle durch eine Bohrung im Außenring.

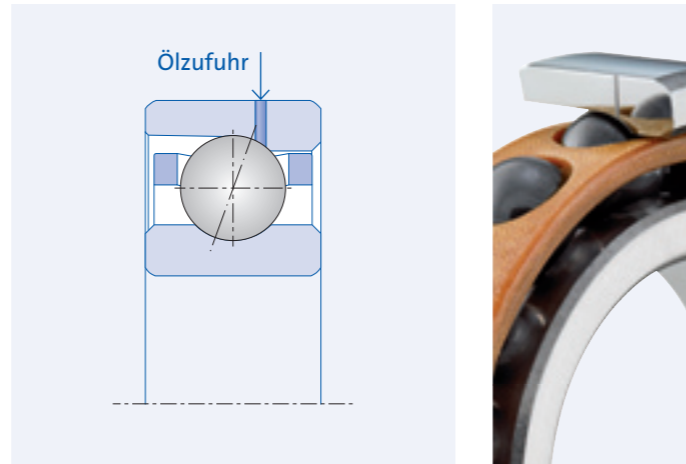
Sonderausführung +A



Schmierbohrung zur Laufbahn auf der offenen Seite

- Optimiert für höchste Drehzahlen
- Reduzierter Lagerverschleiß
- Hohe Betriebssicherheit
- Zusatzzeichen A (Bezeichnungsbeispiel: HY SMA 6005)

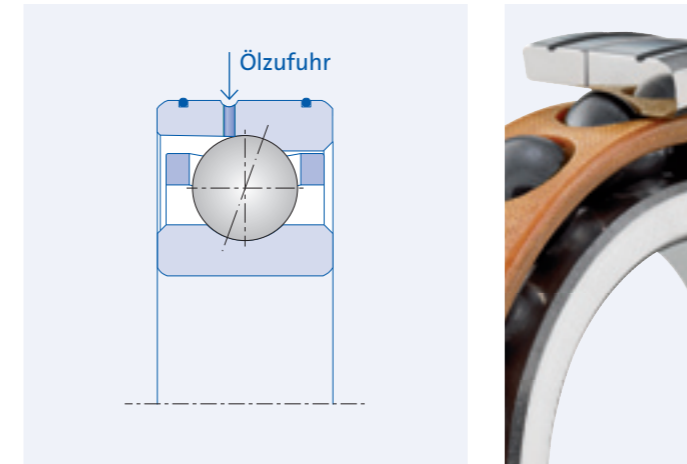
Sonderausführung +AB



Schmierbohrung zur Laufbahn auf der geschlossenen Seite

- Optimiert für höchste Drehzahlen
- Reduzierter Lagerverschleiß
- Hohe Betriebssicherheit
- Zusatzzeichen AB (Bezeichnungsbeispiel: HY SMAB 6006)

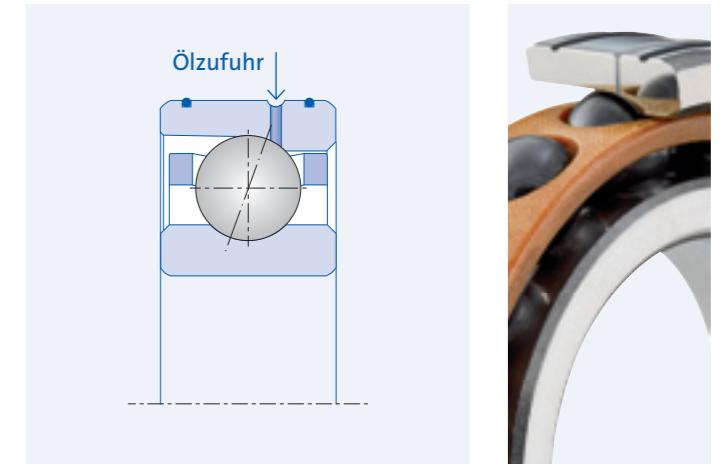
Sonderausführung +L



Schmierbohrung zur Laufbahn auf der offenen Seite und Abdichtung mit O-Ringen

- Optimiert für höchste Drehzahlen
- Reduzierter Lagerverschleiß
- Hohe Betriebssicherheit
- Hohe Kompatibilität der Ölzufuhr-Position (Ringnut) im Gehäuse
- Zusätzlich Abdichtung des Außenringes
- Zusatzzeichen L (Bezeichnungsbeispiel: HY SML 6007)

Sonderausführung +LB



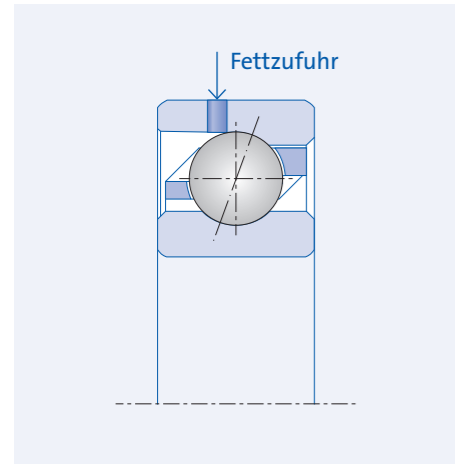
Schmierbohrung zur Laufbahn auf der geschlossenen Seite und Abdichtung mit O-Ringen

- Optimiert für höchste Drehzahlen
- Reduzierter Lagerverschleiß
- Hohe Betriebssicherheit
- Hohe Kompatibilität der Ölzufuhr-Position (Ringnut) im Gehäuse
- Zusätzlich Abdichtung des Außenringes
- Zusatzzeichen LB (Bezeichnungsbeispiel: HY SMLB 6008)

Sonderausführungen Fett-Nachschmierung

Um höchstmögliche Maschinenlaufzeiten zu sichern, ohne aufwendige Ölversorgungsanlagen einzusetzen, bietet GMN Spindellager an, die den Schmierstoff in regulierbarer Menge durch Bohrungen im Außenring direkt an die Schmierstelle fördert.

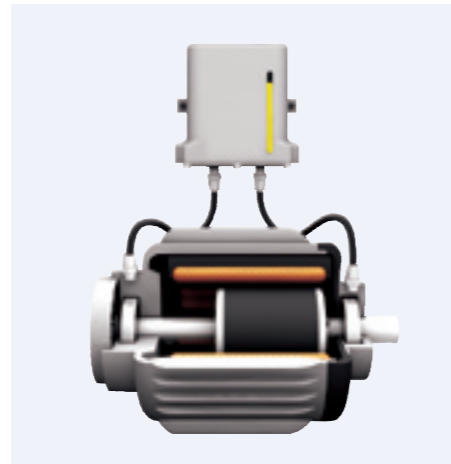
Sonderausführung +AG



Schmierbohrungen zur Laufbahn auf der offenen Seite

- Optimiert für maximale Drehzahlen (Drehzahlfaktor $n \cdot dm$ bis $2,3 \cdot 10^6$ mm/min)
- Maximale Lebensdauer (bis Faktor 10)
- Reduzierter Aufwand für Fettverteilungslauf
- Hohe Betriebssicherheit
- Geringer Investitionsaufwand
- Zusatzzeichen AG (Bezeichnungsbeispiel: HY SMAG 6005)

Nachschmiersystem



Nachschmiereinheit und Schmierstoffzufuhr

- Exakt dosierte und platzierte Fettmenge
- Schmierstoff entspricht den Lagerungsanforderungen
- Geringer Platzbedarf
- Einfache Montage und Handhabung
- Minimale Betriebskosten (kein Druckluft-, Ölverbrauch)
- Vollautomatische oder maschinengesteuerte Schmierung
- Laufzeit individuell programmierbar
- Geringer konstruktiver Aufwand

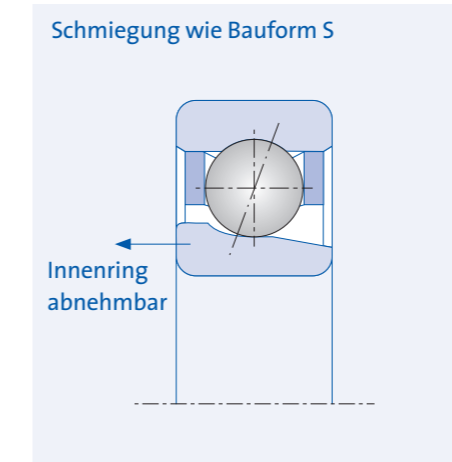
Gesamte Lagerung

- Steigerung des zulässigen Drehzahlbereiches mit Fettschmierung
- Optimale, langfristige Schmierfett-Versorgung
- Einfache Systemtechnik

Sonderbauformen Zerlegbare Lager

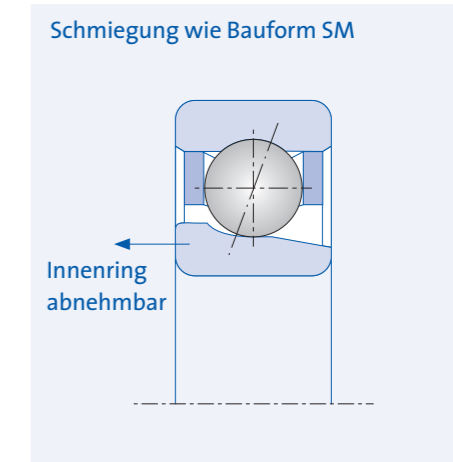
Mit den Bauformen BHT und BNT hat GMN eine leistungsfähige, zerlegbare Kugellager-Bauform entwickelt, die insbesondere bezüglich Montage und Wartung eine schnelle und unkomplizierte Handhabung sichert.

Bauform BNT



- Kugelhaltender Käfig (kein Herausfallen der Kugeln bei Abnehmen des Innenrings)
- Käfigführung an den Außenring-Schultern
- Einfache Montage (separater Einbau von Innen- und Außenring)
- Auswuchten rotierender Teile bei montiertem Innenring möglich
- Definierter Axialhub der Lagerung möglich

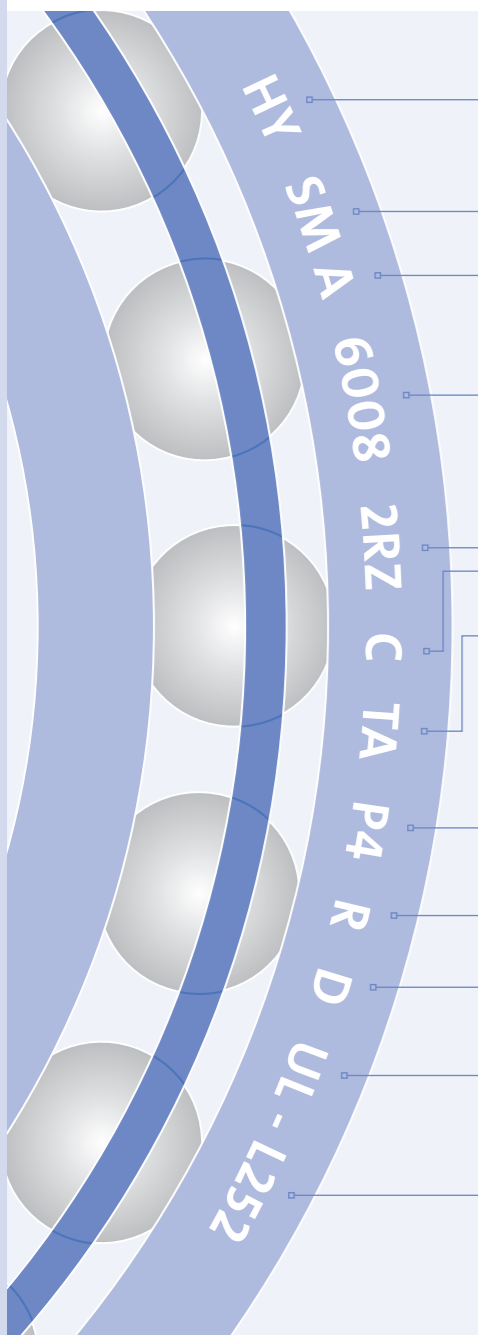
Bauform BHT



- Kugelhaltender Käfig (kein Herausfallen der Kugeln bei Abnehmen des Innenrings)
- Käfigführung an den Außenring-Schultern
- Einfache Montage (separater Einbau von Innen- und Außenring)
- Auswuchten rotierender Teile bei montiertem Innenring möglich
- Definierter Axialhub der Lagerung möglich

GMN Lager-Bezeichnung

Beispiel



Werkstoff	- N HY	Lager aus Wälzlagerteil wird nicht bezeichnet Lager aus HNS- Stählen Sonderwerkstoff (auf Anfrage) Kugeln und Ringe aus unterschiedlichen Materialien (HYBRID- Lager)
Bauform	S SM KH	Standard-Spindellager Standard-Spindellager für höhere Drehzahlen Standard-Spindellager für höhere Drehzahlen, mit Abdichtung
Schmierung	- A AB L LB AG	Standard Öl-Schmierbohrung durch den AR auf offener Seite Öl-Schmierbohrung durch den AR auf geschlossener Seite Öl- Schmierbohrung durch den AR auf offener Seite, Abdichtung AR mit O- Ringen Öl- Schmierbohrung durch den AR auf geschlossener Seite Abdichtung AR mit O- Ringen Fett- Schmierbohrung durch den AR auf offener Seite
Lagergröße	6008	Bezeichnung von Maßreihe und Bohrungsdurchmesser
Abdichtung	2RZ	Beidseitig Dichtscheibe (für KH- Baureihe)
Nennkontaktwinkel	C E 18°	15° 25° Sonderausführung
Käfig	TA TXM	Im Außenring geführter Käfig aus Hartgewebe Im Außenring geführter Kunststoff- Käfig, kugelhaltend
Genauigkeit	P4 P2 A7 A9 HG UP	Toleranzklasse P4 entspricht P4S nach DIN 628-6 Toleranzklasse P2 ABEC 7 nach ABMA- Standards, entspricht P4 ABEC 9 nach ABMA- Standards, entspricht P2 GMN- Hochgenauigkeit nach GMN- Werknorm GMN- Ultrapräzision nach GMN- Werknorm
Hochpunktmarkierung	R R _i R _s	Kennzeichnung der höchsten Stelle des Radialschlags (der größten Wanddicke) beim Innen- und Außenring wie R, jedoch nur beim Innenring wie R, jedoch nur beim Außenring
Lagersätze	D T Q	2 Lager 3 Lager 4 Lager
Paarung und Vorspannung	UL UM US UV B F T	Universelle Paarung – Vorspannung leicht Universelle Paarung – Vorspannung mittel Universelle Paarung – Vorspannung schwer Universelle Paarung – Vorspannung nach Vereinbarung O- Anordnung X- Anordnung Tandem- Anordnung
Befettung	- L252	ungefettet Kurzzeichen des Fettes, z.B. Turmoglease HS L252

GMN Hochpräzisions Spindelkugellager Lagerdaten

Bohrungsdurchmesser 5 bis 120 mm

Hauptmaße

Kugeldaten

Abmessungen

Anschlussmaße

Gewicht

Berührungswinkel

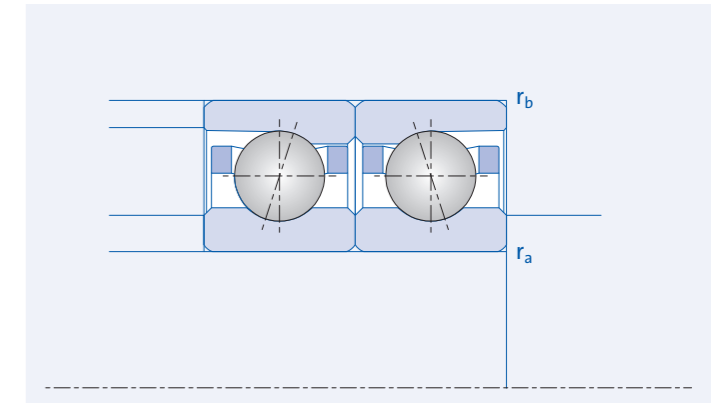
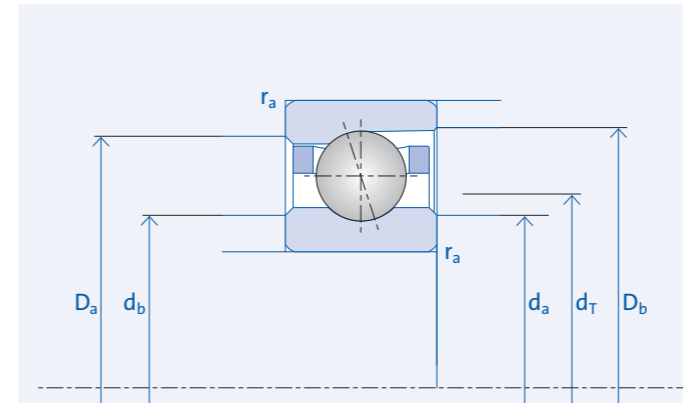
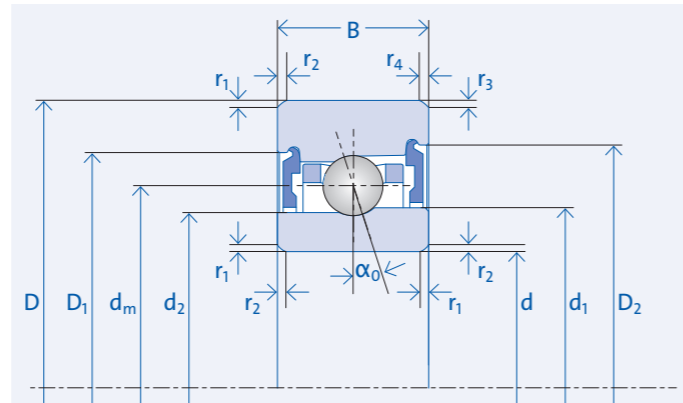
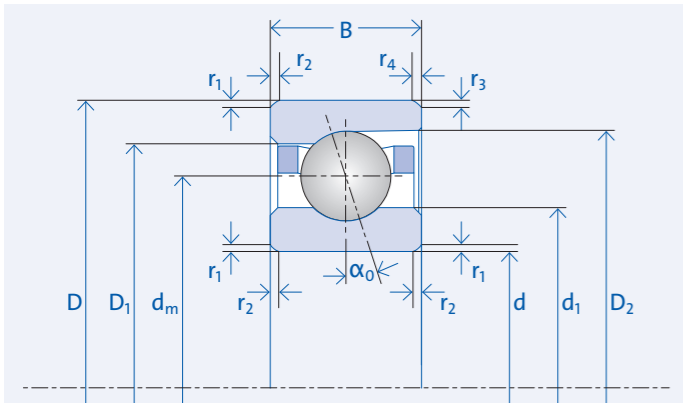
Tragzahl

Drehzahlwert

Vorspannung /axiale Steifigkeit

Lagerdaten Bohrungsdurchmesser 5 bis 6 mm

Zeichenerklärung



Hauptmaße		
d	[mm]	Bohrungsdurchmesser
D	[mm]	Außendurchmesser
B	[mm]	Breite Einzellager
Kugeln		
dm	[mm]	Teilkreisdurchmesser
Dw	[mm]	Kugeldurchmesser
Z	Stück	Kugelanzahl
Abmessungen		
d1	[mm]	Außendurchmesser Innenring
d2	[mm]	Außendurchmesser Innenring (offene Seite)

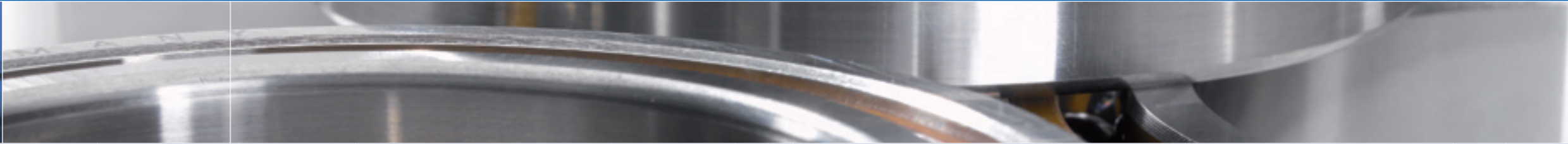
D1	[mm]	Innendurchmesser Außenring
D2	[mm]	Innendurchmesser Außenring (offene Seite)
r1,2	[mm]	Kantenabstand
r3,4	[mm]	Kantenabstand, offene Seite
Anschlussmaße		
ra max	[mm]	Kantenradius Umbauteil
rb max	[mm]	Kantenradius Umbauteil (offene Seite)
da min	[mm]	Innenring Anschlussdurchmesser
db min	[mm]	Innenring Anschlussdurchmesser
Da max	[mm]	Außenring Anschlussdurchmesser

Db max	[mm]	Außenring Anschlussdurchmesser
dT	[mm]	Durchmesser Öleinspritzung für TA-Käfig (für TXM-Käfige auf Anfrage)
m	[kg]	Lagergewicht
alpha_0	[°]	Berührungswinkel (Kontaktwinkel)
Tragzahl		
C	[N]	Dynamische Tragzahl
C0	[N]	Statische Tragzahl, Stahlkugel
C0 HY	[N]	Statische Tragzahl, Si3N4-Kugel

Drehzahlwert		
nöi	[1/min]	Drehzahlwert bei Ölschmierung
nfett	[1/min]	Drehzahlwert bei Fettschmierung
Vorspannung/axiale Steifigkeit		
Fv	[N]	Vorspannung
Cax	[N/µm]	Axiale Steifigkeit (Lagerpaar)
		L bei Leichter Vorspannung
		M bei Mittlerer Vorspannung
		S bei Schwerer Vorspannung
Ff	[N]	Mindest-Federvorspannung bei max. Drehzahl

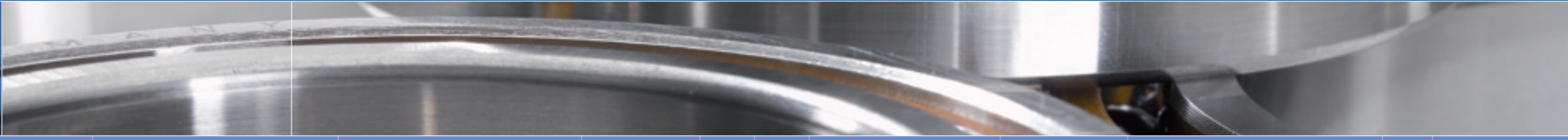
Bezeichnung	Hauptmaße			Kugeln			Abmessungen				Anschlussmaße				Gewicht	Kontaktwinkel	Tragzahl			Drehzahlwert		Vorspannung/axiale Steifigkeit						Federvorspannung	Bezeichnung			
	d	D	B	dm	Dw	Z	d1	d2	D1	D2	r1,2	r3,4	ra max	rb max			da, b min	Da, b max	dT	m	alpha_0	C	C0	C0 HY	nöi	nfett	Fv			Cax	Fv	Cax
5 mm																																
S 619/5 C TA	5	13	4	9,0	2,381	8	7,1		10,7	11,3	0,2	0,2	0,2	0,1	6,8	11,2	8,05	0,002	15	1200	430	300	190000	140000	6	7	18	11	36	15	35	S 619/5 C TA
S 605 C TA	5	14	5	9,5	2,381	8	6,9		10,3	11,0	0,2	0,2	0,2	0,1	6,5	11,5	7,8	0,004	15	1400	545	385	195000	145000	7	8	20	13	40	20	40	S 605 C TA
SM 605 C TA	5	14	5	9,5	2,381	8	6,9		10,3	11,0	0,2	0,2	0,2	0,1	6,5	11,5	7,8	0,004	15	990	310	216	230000	170000	5	5	14	9	28	13	30	SM 605 C TA
S 625 C TA	5	16	5	10,5	3,175	7	7,7		12,5	13,2	0,3	0,3	0,3	0,15	7,5	13,5	9,0	0,005	15	1930	710	500	170000	125000	10	9	30	14	60	21	50	S 625 C TA
6 mm																																
S 619/6 C TA	6	15	5	10,5	2,381	9	8,5		12,1	12,7	0,2	0,2	0,2	0,1	8,0	13,0	9,43	0,004	15	1320	510	360	165000	125000	7	8	20	12	40	17	35	S 619/6 C TA
S 606 C TA	6	17	6	10,0	2,381	9	8,3		11,7	12,4	0,3	0,3	0,3	0,1	8,0	14,5	9,2	0,005	15	1540	660	465	170000	125000	8	9	25	16	45	22	40	S 606 C TA
SM 606 C TA	6	17	6	10,0	2,381	9	8,3		11,7	12,4	0,3	0,3	0,3	0,1	8,0	14,5	9,2	0,005	15	1100	370	260	200000	150000	6	7	18	11	32	15	35	SM 606 C TA
S 626 C TA	6	19	6	12,5	3,175	10	10,7		15,8	16,5	0,3	0,3	0,3	0,15	9,0	16,5	12,1	0,008	15	2600	1170	820	125000	94000	15	13	40	20	80	29	70	S 626 C TA

7 bis 10 mm



Bezeichnung	Hauptmaße			Kugeln			Abmessungen						Anschlussmaße				Gewicht m	Kontakt winkel α_0	Tragzahl			Drehzahlwert		Vorspannung/axiale Steifigkeit						Federvor- spannung F _f	Bezeichnung		
	d	D	B	d _m	D _W	Z	d ₁	d ₂	D ₁	D ₂	r _{1,2}	r _{3,4}	r _{a max}	r _{b max}	d _{a, b min}	D _{a, b max}			d _T	C	C ₀	C _{0 HY}	n _{Öl}	n _{Fett}	F _V	C _{ax}	F _V	C _{ax}	F _V			C _{ax}	L
7mm																																	
S 619/7 C TA	7	17	5	12,0	2,381	11	10,0		13,6	14,1	0,3	0,3	0,3	0,1	9,0	15,0	10,9		0,005	15	1510	655	460	145000	110000	8	9	23	15	46	21	40	S 619/7 C TA
S 607 C TA	7	19	6	13,0	3,175	10	10,7		15,8	16,5	0,3	0,3	0,3	0,1	9,5	16,5	12,1		0,007	15	2600	1170	820	125000	94000	12	11	40	20	80	30	70	S 607 C TA
SM 607 C TA	7	19	6	13,0	3,175	10	10,7		15,8	16,5	0,3	0,3	0,3	0,1	9,5	16,5	12,1		0,007	15	1920	675	475	150000	110000	10	10	30	15	60	21	60	SM 607 C TA
S 627 C TA	7	22	7	14,5	3,969	9	11,8		17,6	18,6	0,3	0,3	0,3	0,15	10,0	19,0	13,4		0,013	15	3400	1460	1030	115000	86000	20	13	50	19	100	28	90	S 627 C TA
8mm																																	
S 619/8 C TA	8	19	6	13,5	3,175	10	10,7		15,9	16,5	0,3	0,3	0,3	0,1	10,0	17,0	12,2		0,007	15	2600	1170	820	125000	94000	12	12	35	19	70	27	70	S 619/8 C TA
S 608 C TA	8	22	7	15,0	3,969	9	11,8		17,6	18,6	0,3	0,3	0,3	0,1	10,5	19,0	13,4		0,010	15	3400	1460	1030	115000	86000	17	12	50	20	100	28	90	S 608 C TA
SM 608 C TA	8	22	7	15,0	3,969	9	11,8		17,6	18,6	0,3	0,3	0,3	0,1	10,5	19,0	13,4		0,010	15	2700	980	685	136000	100000	13	10	40	16	80	22	85	SM 608 C TA
9mm																																	
S 619/9 C TA	9	20	6	14,5	3,175	11	12,4		17,2	17,9	0,3	0,2	0,3	0,1	11,5	18,0	13,7		0,007	15	2800	1330	940	115000	86000	12	13	40	21	75	29	75	S 619/9 C TA
S 609 C TA	9	24	7	16,5	3,969	10	13,5		19,9	20,6	0,3	0,3	0,3	0,1	11,5	21,0	15,2		0,014	15	3750	1710	1200	102000	76000	20	14	60	24	120	35	100	S 609 C TA
SM 609 C TA	9	24	7	16,5	3,969	10	13,5		19,9	20,6	0,3	0,3	0,3	0,1	11,5	21,0	15,2		0,014	15	2950	1150	810	120000	90000	16	12	50	20	100	27	90	SM 609 C TA
S 629 C TA	9	26	8	17,5	4,762	10	14,7		21,4	22,7	0,3	0,3	0,3	0,15	13,0	23,0	16,5		0,020	15	5450	2600	1830	94000	70000	30	19	80	30	160	42	140	S 629 C TA
10mm																																	
S 61800 C TA	10	19	5	14,5	2,381	13	12,8		16,2	16,9	0,3	0,2	0,3	0,15	12,0	17,0	13,6		0,005	15	1660	830	580	115000	86000	8	10	25	17	50	23	45	S 61800 C TA
S 61800 E TA	10	19	5	14,5	2,381	13	12,8		16,2	16,9	0,3	0,2	0,3	0,15	12,0	17,0	13,6		0,005	25	1500	725	510	100000	75000	13	25	40	39	80	51	55	S 61800 E TA
S 61900 C TA	10	22	6	16,0	3,175	11	13,6		17,8	18,8	0,3	0,3	0,3	0,1	12,5	19,5	14,7		0,010	15	2800	1360	960	110000	82000	12	13	40	21	75	29	75	S 61900 C TA
S 61900 E TA	10	22	6	16,0	3,175	11	13,6		17,8	18,8	0,3	0,3	0,3	0,1	12,5	19,5	14,7		0,010	25	2700	1300	920	92000	69000	22	32	70	50	140	65	100	S 61900 E TA
SM 61900 C TA	10	22	6	16,0	3,175	11	13,6		17,8	18,8	0,3	0,3	0,3	0,1	12,5	19,5	14,7		0,010	15	2080	810	565	125000	94000	11	11	30	16	65	23	65	SM 61900 C TA
KH 61900 C TA	10	22	6	16,0	2,381	14	13,6	13,3	17,8	18,5	0,3	0,3	0,3	0,1	12,5	19,5	14,5		0,010	17	1420	590	415	135000	100000	7	12	21	18	45	25	55	KH 61900 C TA
KH 61900 E TA	10	22	6	16,0	2,381	14	13,6	13,3	17,8	18,5	0,3	0,3	0,3	0,1	12,5	19,5	14,5		0,010	25	1360	565	400	125000	94000	11	25	35	37	70	49	65	KH 61900 E TA
S 6000 C TA	10	26	8	18,0	4,762	10	14,7		21,4	22,7	0,3	0,3	0,3	0,1	12,5	23,0	16,5		0,018	15	5450	2600	1830	95000	71000	25	17	80	30	160	43	140	S 6000 C TA
S 6000 E TA	10	26	8	18,0	4,762	10	14,7		21,4	22,7	0,3	0,3	0,3	0,1	12,5	23,0	16,5		0,018	25	5250	2550	1760	80000	60000	45	42	130	65	260	87	195	S 6000 E TA
SM 6000 C TA	10	26	8	18,0	4,762	10	14,7		21,4	22,7	0,3	0,3	0,3	0,1	12,5	23,0	16,5		0,018	15	3950	1530	1070	111000	83000	18	13	60	22	110	29	120	SM 6000 C TA
KH 6000 C TA	10	26	8	18,0	3,175	11	14,7	14,2	20,5	21,3	0,3	0,3	0,3	0,1	12,5	23,0	15,9		0,018	17	2020	780	550	125000	94000	10	12	30	19	60	26	75	KH 6000 C TA
KH 6000 E TA	10	26	8	18,0	3,175	11	14,7	14,2	20,5	21,3	0,3	0,3	0,3	0,1	12,5	23,0	15,9		0,018	25	1950	750	530	110000	82000	16	26	50	39	100	51	95	KH 6000 E TA
S 6200 C TA	10	30	9	20,0	5,556	10	16,0		24,5	25,5	0,6	0,6	0,6	0,3	14,5	25,5	18,3		0,030	15	7500	3750	2650	85000	64000	40	23	120	39	230	54	195	S 6200 C TA
S 6200 E TA	10	30	9	20,0	5,556	10	16,0		24,5	25,5	0,6	0,6	0,6	0,3	14,5	25,5	18,3		0,030	25	7250	3600	2550	72000	54000	60	54	180	81	360	110	265	S 6200 E TA

12 bis 15 mm



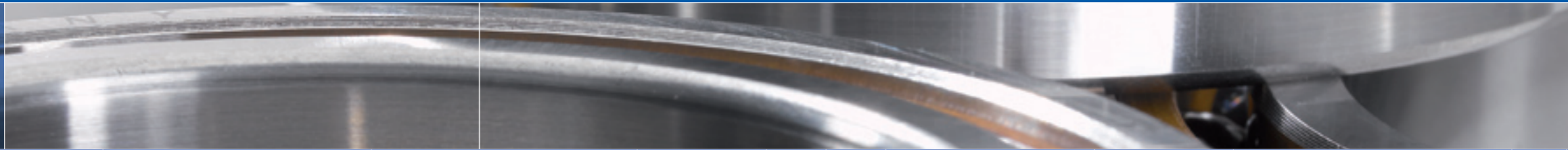
Bezeichnung	Hauptmaße			Kugeln			Abmessungen						Anschlussmaße				Gewicht m	Kontakt winkel α_0	Tragzahl			Drehzahlwert		Vorspannung/axiale Steifigkeit						Federvor- spannung F _f	Bezeichnung		
	d	D	B	d _m	D _W	Z	d ₁	d ₂	D ₁	D ₂	r _{1,2}	r _{3,4}	r _{a max}	r _{b max}	d _{a, b min}	D _{a, b max}			d _T	C	C ₀	C _{0 HY}	n _{Öl}	n _{Fett}	F _V	C _{ax}	F _V	C _{ax}	F _V			C _{ax}	L
12 mm															12 mm																		
S 61801 C TA	12	21	5	16,5	2,381	15	14,6		18,0	18,6	0,3	0,2	0,3	0,15	14,0	19,0	15,4		0,006	15	1800	980	685	105000	79000	9	12	25	18	55	26	50	S 61801 C TA
S 61801 E TA	12	21	5	16,5	2,381	15	14,6		18,0	18,6	0,3	0,2	0,3	0,15	14,0	19,0	15,4		0,006	25	1710	930	650	89000	67000	15	29	45	44	90	58	65	S 61801 E TA
S 61901 C TA	12	24	6	18,0	3,175	13	15,4		19,6	20,6	0,3	0,3	0,3	0,1	14,5	21,5	16,5		0,011	15	3100	1660	1170	97000	73000	15	15	43	24	85	34	80	S 61901 C TA
S 61901 E TA	12	24	6	18,0	3,175	13	15,4		19,6	20,6	0,3	0,3	0,3	0,1	14,5	21,5	16,5		0,011	25	2950	1580	1110	83000	62000	25	37	75	56	150	74	110	S 61901 E TA
SM 61901 C TA	12	24	6	18,0	3,175	13	15,4		19,6	20,6	0,3	0,3	0,3	0,1	14,5	21,5	16,5		0,011	15	2330	990	695	115000	86000	12	13	35	19	70	26	70	SM 61901 C TA
KH 61901 C TA	12	24	6	18,0	2,381	15	15,4	15,1	19,6	20,3	0,3	0,3	0,3	0,1	14,5	21,5	16,3		0,011	17	1480	650	455	120000	90000	7	12	22	19	45	26	55	KH 61901 C TA
KH 61901 E TA	12	24	6	18,0	2,381	15	15,4	15,1	19,6	20,3	0,3	0,3	0,3	0,1	14,5	21,5	16,3		0,011	25	1410	620	440	110000	82000	12	26	35	39	70	51	70	KH 61901 E TA
S 6001 C TA	12	28	8	20,0	4,762	11	16,7		23,4	24,7	0,3	0,3	0,3	0,1	14,5	25,0	18,5		0,020	15	5900	3000	2100	85000	64000	30	20	90	33	180	48	155	S 6001 C TA
S 6001 E TA	12	28	8	20,0	4,762	11	16,7		23,4	24,7	0,3	0,3	0,3	0,1	14,5	25,0	18,5		0,020	25	5650	2900	2020	72500	54000	50	47	140	70	280	95	205	S 6001 E TA
SM 6001 C TA	12	28	8	20,0	4,762	11	16,7		23,4	24,7	0,3	0,3	0,3	0,1	14,5	25,0	18,5		0,020	15	4300	1750	1230	100000	75000	22	15	65	24	130	33	130	SM 6001 C TA
KH 6001 C TA	12	28	8	19,0	3,175	13	16,7	16,2	22,5	23,3	0,3	0,3	0,3	0,1	14,5	25,0	18,0		0,020	17	2260	950	670	110000	82000	11	15	35	22	70	30	85	KH 6001 C TA
KH 6001 E TA	12	28	8	19,0	3,175	13	16,7	16,2	22,5	23,3	0,3	0,3	0,3	0,1	14,5	25,0	18,0		0,020	25	2180	920	645	100000	75000	18	30	55	45	110	59	105	KH 6001 E TA
S 6201 C TA	12	32	10	22,0	5,953	10	18,3		26,0	27,9	0,6	0,6	0,6	0,3	16,5	27,5	20,5		0,037	15	8300	4150	2950	77000	58000	42	23	130	39	250	54	215	S 6201 C TA
S 6201 E TA	12	32	10	22,0	5,953	10	18,3		26,0	27,9	0,6	0,6	0,6	0,3	16,5	27,5	20,5		0,037	25	8000	4050	2850	66000	49000	70	56	200	84	400	112	290	S 6201 E TA
15 mm															15 mm																		
S 61802 C TA	15	24	5	19,5	2,381	17	17,8		21,2	21,8	0,3	0,2	0,3	0,15	17,0	22,0	18,6		0,007	15	1900	1150	810	87000	65000	10	13	30	21	60	29	50	S 61802 C TA
S 61802 E TA	15	24	5	19,5	2,381	17	17,8		21,2	21,8	0,3	0,2	0,3	0,15	17,0	22,0	18,6		0,007	25	1790	1090	770	74000	55000	15	32	45	48	90	62	65	S 61802 E TA
S 61902 C TA	15	28	7	21,5	3,969	13	18,7		24,3	25,4	0,3	0,3	0,3	0,1	17,5	25,5	20,2		0,015	15	4500	2450	1720	79000	59000	22	18	70	29	140	42	115	S 61902 C TA
S 61902 E TA	15	28	7	21,5	3,969	13	18,7		24,3	25,4	0,3	0,3	0,3	0,1	17,5	25,5	20,2		0,015	25	4300	2330	1640	67000	50000	35	44	110	68	220	89	160	S 61902 E TA
SM 61902 C TA	15	28	7	21,5	3,969	13	18,7		24,3	25,4	0,3	0,3	0,3	0,1	17,5	25,5	20,2		0,015	15	3600	1560	1100	93000	70000	18	15	55	24	110	33	110	SM 61902 C TA
KH 61902 C TA	15	28	7	21,5	2,778	16	18,7	18,3	23,9	24,5	0,3	0,3	0,3	0,1	17,5	25,5	19,9		0,015	17	2010	940	660	100000	75000	10	15	30	23	60	31	75	KH 61902 C TA
KH 61902 E TA	15	28	7	21,5	2,778	16	18,7	18,3	23,9	24,5	0,3	0,3	0,3	0,1	17,5	25,5	19,9		0,015	25	1930	900	630	90000	67000	16	32	50	48	100	64	95	KH 61902 E TA
S 6002 C TA	15	32	9	23,5	4,762	13	20,2		26,9	28,2	0,3	0,3	0,3	0,1	17,5	29,0	21,9		0,028	15	6650	3750	2650	72000	54000	32	22	100	38	200	55	170	S 6002 C TA
S 6002 E TA	15	32	9	23,5	4,762	13	20,2		26,9	28,2	0,3	0,3	0,3	0,1	17,5	29,0	21,9		0,028	25	6350	3600	2550	62000	46000	55	54	160	82	320	110	235	S 6002 E TA
SM 6002 C TA	15	32	9	23,5	4,762	13	20,2		26,9	28,2	0,3	0,3	0,3	0,1	17,5	29,0	21,9		0,028	15	4900	2140	1510	85000	64000	22	17	75	28	150	38	150	SM 6002 C TA
KH 6002 C TA	15	32	9	23,5	3,969	13	20,2	19,4	26,7	28,0	0,3	0,3	0,3	0,1	17,5	29,0	21,6		0,028	17	3400	1470	1040	92000	69000	17	18	50	27	100	36	125	KH 6002 C TA
KH 6002 E TA	15	32	9	23,5	3,969	13	20,2	19,4	26,7	28,0	0,3	0,3	0,3	0,1	17,5	29,0	21,6		0,028	25	3300	1420	1000	83000	62000	30	39	80	55	160	72	160	KH 6002 E TA
S 6202 C TA	15	35	11	25,0	5,953	11	21,1		29,0	31,3	0,6	0,3	0,6	0,3	19,5	30,5	23,4		0,044	15	9000	4850	3450	67000	50000	45	25	130	41	270	59	230	S 6202 C TA
S 6202 E TA	15	35	11	25,0	5,953	11	21,1		29,0	31,3	0,6	0,3	0,6	0,3	19,5	30,5	23,4		0,044	25	8700	4700	3300	57000	43000	75	61	220	93	440	123	320	S 6202 E TA

17 bis 20 mm



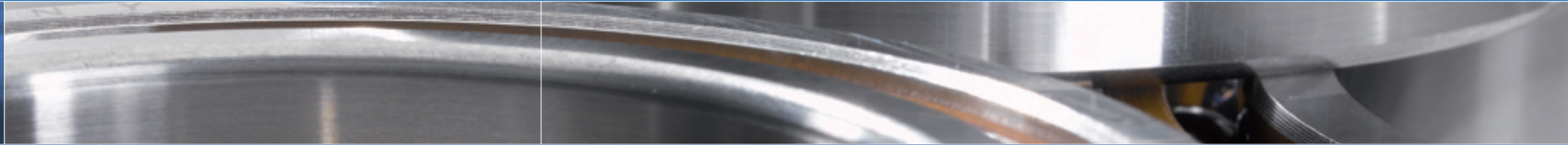
Bezeichnung	Hauptmaße			Kugeln			Abmessungen						Anschlussmaße				Gewicht m	Kontakt winkel α_0	Tragzahl			Drehzahlwert		Vorspannung/axiale Steifigkeit						Federvor- spannung F _f	Bezeichnung		
	d	D	B	d _m	D _W	Z	d ₁	d ₂	D ₁	D ₂	r _{1,2}	r _{3,4}	r _{a max}	r _{b max}	d _{a, b min}	D _{a, b max}			d _T	C	C ₀	C _{0 HY}	n _{Öl}	n _{Fett}	F _V	C _{ax}	F _V	C _{ax}	F _V			C _{ax}	F _V
17mm																	17mm																
S 61803 C TA	17	26	5	21,5	2,381	19	19,8		23,2	23,8	0,3	0,2	0,3	0,15	19,0	24,0	20,6		0,008	15	2000	1310	920	79000	59000	10	14	30	22	60	31	55	S 61803 C TA
S 61803 E TA	17	26	5	21,5	2,381	19	19,8		23,2	23,8	0,3	0,2	0,3	0,15	19,0	24,0	20,6		0,008	25	1890	1240	870	67000	50000	16	35	50	54	100	69	70	S 61803 E TA
S 61903 C TA	17	30	7	23,5	3,969	14	21,0		26,6	27,7	0,3	0,3	0,3	0,1	19,5	27,5	22,5		0,017	15	4700	2700	1900	71000	53000	25	20	75	32	150	45	120	S 61903 C TA
S 61903 E TA	17	30	7	23,5	3,969	14	21,0		26,6	27,7	0,3	0,3	0,3	0,1	19,5	27,5	22,5		0,017	25	4450	2600	1810	61000	46000	40	49	120	73	240	96	165	S 61903 E TA
SM 61903 C TA	17	30	7	23,5	3,969	14	21,0		26,6	27,7	0,3	0,3	0,3	0,1	19,5	27,5	22,5		0,017	15	3750	1750	1230	84000	63000	19	16	55	25	110	34	115	SM 61903 C TA
KH 61903 C TA	17	30	7	23,5	2,778	18	21,0	20,6	26,2	26,8	0,3	0,3	0,3	0,1	19,5	27,5	22,2		0,017	17	2150	1070	760	90000	67000	11	17	35	27	65	34	80	KH 61903 C TA
KH 61903 E TA	17	30	7	23,5	2,778	18	21,0	20,6	26,2	26,8	0,3	0,3	0,3	0,1	19,5	27,5	22,2		0,017	25	2060	1020	720	82000	61000	17	35	50	62	100	67	100	KH 61903 E TA
S 6003 C TA	17	35	10	26,0	4,762	14	22,7		29,4	30,7	0,3	0,3	0,3	0,1	20,0	31,5	24,4		0,037	15	6950	4150	2950	65000	49000	35	24	105	41	210	59	180	S 6003 C TA
S 6003 E TA	17	35	10	26,0	4,762	14	22,7		29,4	30,7	0,3	0,3	0,3	0,1	20,0	31,5	24,4		0,037	25	6650	4000	2800	56000	42000	60	58	170	88	340	115	245	S 6003 E TA
SM 6003 C TA	17	35	10	26,0	4,762	14	22,7		29,4	30,7	0,3	0,3	0,3	0,1	20,0	31,5	24,4		0,037	15	5150	2410	1690	77000	58000	25	19	80	30	160	41	155	SM 6003 C TA
KH 6003 C TA	17	35	10	26,0	3,969	15	22,7	22	29,8	30,4	0,3	0,3	0,3	0,1	20,0	31,5	24,2		0,037	17	3750	1750	1230	82000	61000	19	20	55	31	110	41	135	KH 6003 C TA
KH 6003 E TA	17	35	10	26,0	3,969	15	22,7	22	29,8	30,4	0,3	0,3	0,3	0,1	20,0	31,5	24,2		0,037	25	3600	1680	1180	74000	55000	30	42	90	63	180	82	175	KH 6003 E TA
S 6203 C TA	17	40	12	28,5	6,747	11	24,1		33,0	35,2	0,6	0,3	0,6	0,3	21,5	35,0	26,6		0,065	15	11400	6350	4450	60000	45000	60	29	170	48	350	69	295	S 6203 C TA
S 6203 E TA	17	40	12	28,5	6,747	11	24,1		33,0	35,2	0,6	0,3	0,6	0,3	21,5	35,0	26,6		0,065	25	11000	6100	4300	51000	38000	90	69	280	106	560	143	400	S 6203 E TA
20mm																	20mm																
S 61804 C TA	20	32	7	26,0	3,175	18	23,9		28,1	29,1	0,3	0,3	0,3	0,15	23,0	29,0	24,9		0,018	15	3650	2500	1760	65000	49000	19	21	55	32	110	45	95	S 61804 C TA
S 61804 E TA	20	32	7	26,0	3,175	18	23,9		28,1	29,1	0,3	0,3	0,3	0,15	23,0	29,0	24,9		0,018	25	3450	2380	1680	56000	42000	30	49	90	74	170	95	130	S 61804 E TA
S 61904 C TA	20	37	9	28,5	4,762	15	25,1		31,9	33,2	0,3	0,3	0,3	0,15	23,0	33,5	26,9		0,036	15	7250	4600	3200	60000	45000	35	26	110	43	220	61	185	S 61904 C TA
S 61904 E TA	20	37	9	28,5	4,762	15	25,1		31,9	33,2	0,3	0,3	0,3	0,15	23,0	33,5	26,9		0,036	25	6850	4350	3050	51000	38000	55	62	170	95	340	125	250	S 61904 E TA
SM 61904 C TA	20	37	9	28,5	4,762	15	25,1		31,9	33,2	0,3	0,3	0,3	0,15	23,0	33,5	26,9		0,036	15	5400	2700	1870	70000	52000	30	22	80	32	170	45	165	SM 61904 C TA
KH 61904 C TA	20	37	9	28,5	3,969	16	25,1	24,5	31,7	33,0	0,3	0,3	0,3	0,15	23,0	33,5	26,6		0,036	17	3900	1900	1340	75000	56000	20	21	60	33	120	44	140	KH 61904 C TA
KH 61904 E TA	20	37	9	28,5	3,969	16	25,1	24,5	31,7	33,0	0,3	0,3	0,3	0,15	23,0	33,5	26,6		0,036	25	3700	1820	1280	68000	51000	30	44	90	66	180	85	180	KH 61904 E TA
S 6004 C TA	20	42	12	31,0	6,35	13	26,6		35,5	37,3	0,6	0,3	0,6	0,3	25,0	37,0	29,0		0,063	15	12200	7600	5350	55000	41000	60	33	180	57	360	84	315	S 6004 C TA
S 6004 E TA	20	42	12	31,0	6,35	13	26,6		35,5	37,3	0,6	0,3	0,6	0,3	25,0	37,0	29,0		0,063	25	11700	7300	5150	47000	35000	100	78	300	120	600	165	425	S 6004 E TA
SM 6004 C TA	20	42	12	31,0	6,35	13	26,6		35,5	37,3	0,6	0,3	0,6	0,3	25,0	37,0	29,0		0,063	15	8300	3800	2700	65000	49000	40	24	120	37	240	51	250	SM 6004 C TA
KH 6004 C TA	20	42	12	31,0	5,556	14	26,6	25,3	36,4	38,0	0,6	0,3	0,6	0,3	25,0	37,0	28,6		0,063	17	6500	3050	2140	70000	52000	35	27	100	40	200	54	235	KH 6004 C TA
KH 6004 E TA	20	42	12	31,0	5,556	14	26,6	25,3	36,4	38,0	0,6	0,3	0,6	0,3	25,0	37,0	28,6		0,063	25	6300	2950	2060	63000	47000	50	54	160	82	320	106	300	KH 6004 E TA
S 6204 C TA	20	47	14	33,5	7,938	11	28,5		38,6	41,4	1,0	0,6	1,0	0,6	26,0	41,0	31,4		0,105	15	16900	10000	7050	51000	38000	85	38	260	66	500	94	435	S 6204 C TA
S 6204 E TA	20	47	14	33,5	7,938	11	28,5		38,6	41,4	1,0	0,6	1,0	0,6	26,0	41,0	31,4		0,105	25	16200	9800	6850	43000	32000	140	91	410	139	820	189	590	S 6204 E TA

25 bis 30 mm



Bezeichnung	Hauptmaße			Kugeln			Abmessungen						Anschlussmaße				Gewicht m	Kontakt winkel α_0	Tragzahl			Drehzahlwert		Vorspannung/axiale Steifigkeit						Federvor- spannung F _f	Bezeichnung																								
	d	D	B	d _m	D _W	Z	d ₁	d ₂	D ₁	D ₂	r _{1,2}	r _{3,4}	r _{a max}	r _{b max}	d _{a, b min}	D _{a, b max}			d _T	C	C ₀	C _{0 HY}	n _{Öl}	n _{Fett}	F _V	C _{ax}	F _V	C _{ax}	F _V			C _{ax}	L	M	S																				
25 mm																												25 mm																											
S 61805 C TA	25	37	7	31,0	3,175	19	28,9		33,1	34,1	0,3	0,3	0,3	0,15	28,0	34,0	29,9		0,021	15	3650	2750	1930	55000	41000	19	21	55	33	110	46	95	S 61805 C TA																						
S 61805 E TA	25	37	7	31,0	3,175	19	28,9		33,1	34,1	0,3	0,3	0,3	0,15	28,0	34,0	29,9		0,021	25	3450	2600	1830	47000	35000	30	51	90	76	170	98	130	S 61805 E TA																						
S 61905 C TA	25	42	9	33,5	4,762	17	30,6		37,4	38,7	0,3	0,3	0,3	0,15	28,0	38,5	32,4		0,041	15	7700	5400	3800	50000	37000	40	29	120	48	240	67	200	S 61905 C TA																						
S 61905 E TA	25	42	9	33,5	4,762	17	30,6		37,4	38,7	0,3	0,3	0,3	0,15	28,0	38,5	32,4		0,041	25	7300	5100	3600	43000	32000	60	70	180	105	360	138	265	S 61905 E TA																						
SM 61905 C TA	25	42	9	33,5	4,762	17	30,6		37,4	38,7	0,3	0,3	0,3	0,15	28,0	38,5	32,4		0,041	15	5800	3150	2200	59000	44000	30	23	90	36	180	49	175	SM 61905 C TA																						
KH 61905 C TA	25	42	9	33,5	3,969	19	30,6	30	37,2	38,5	0,3	0,3	0,3	0,15	28,0	38,5	32,1		0,041	17	4250	2330	1640	63000	47000	22	25	65	38	130	51	155	KH 61905 C TA																						
KH 61905 E TA	25	42	9	33,5	3,969	19	30,6	30	37,2	38,5	0,3	0,3	0,3	0,15	28,0	38,5	32,1		0,041	25	4100	2220	1560	57000	43000	35	52	100	76	200	99	195	KH 61905 E TA																						
S 6005 C TA	25	47	12	36,0	6,35	15	32,2		40,1	42,3	0,6	0,3	0,6	0,3	30,0	42,0	34,3		0,076	15	13400	9200	6500	47000	35000	70	38	200	65	400	95	345	S 6005 C TA																						
S 6005 E TA	25	47	12	36,0	6,35	15	32,2		40,1	42,3	0,6	0,3	0,6	0,3	30,0	42,0	34,3		0,076	25	12700	8800	6200	40000	30000	110	88	320	135	640	180	465	S 6005 E TA																						
SM 6005 C TA	25	47	12	36,0	6,35	15	32,2		40,1	42,3	0,6	0,3	0,6	0,3	30,0	42,0	34,3		0,076	15	9200	4700	3300	55000	41000	50	28	140	43	280	59	280	SM 6005 C TA																						
KH 6005 C TA	25	47	12	36,0	5,556	17	32,2	30,9	42,0	43,6	0,6	0,3	0,6	0,3	30,0	42,0	34,2		0,076	17	7400	3900	2750	59000	44000	35	30	110	47	220	63	265	KH 6005 C TA																						
KH 6005 E TA	25	47	12	36,0	5,556	17	32,2	30,9	42,0	43,6	0,6	0,3	0,6	0,3	30,0	42,0	34,2		0,076	25	7100	3750	2650	53000	40000	60	65	180	96	360	125	340	KH 6005 E TA																						
S 6205 C TA	25	52	15	38,5	7,938	13	34,0		44,1	46,9	1,0	0,6	1,0	0,6	31,0	46,0	36,8		0,128	15	19000	12600	8900	44000	33000	100	45	300	77	600	112	485	S 6205 C TA																						
S 6205 E TA	25	52	15	38,5	7,938	13	34,0		44,1	46,9	1,0	0,6	1,0	0,6	31,0	46,0	36,8		0,128	25	18200	12000	8400	37000	27500	150	104	450	159	900	216	660	S 6205 E TA																						
30 mm																												30 mm																											
S 61806 C TA	30	42	7	36,0	3,175	22	34,1		38,3	39,3	0,3	0,3	0,3	0,15	33,0	39,0	35,1		0,025	15	3850	3250	2280	47000	35000	20	24	60	37	120	52	100	S 61806 C TA																						
S 61806 E TA	30	42	7	36,0	3,175	22	34,1		38,3	39,3	0,3	0,3	0,3	0,15	33,0	39,0	35,1		0,025	25	3650	3100	2150	40000	30000	30	56	90	76	180	109	135	S 61806 E TA																						
S 61906 C TA	30	47	9	38,5	4,762	18	35,1		41,9	43,2	0,3	0,3	0,3	0,15	33,0	43,5	36,8		0,047	15	7800	5850	4100	44000	33000	40	30	120	50	240	69	200	S 61906 C TA																						
S 61906 E TA	30	47	9	38,5	4,762	18	35,1		41,9	43,2	0,3	0,3	0,3	0,15	33,0	43,5	36,8		0,047	25	7400	5550	3900	38000	28500	60	72	190	111	380	146	270	S 61906 E TA																						
SM 61906 C TA	30	47	9	38,5	4,762	18	35,1		41,9	43,2	0,3	0,3	0,3	0,15	33,0	43,5	36,8		0,047	15	5950	3400	2380	52000	39000	30	24	90	37	180	50	180	SM 61906 C TA																						
KH 61906 C TA	30	47	9	38,5	3,969	22	35,1	35	41,7	43,0	0,3	0,3	0,3	0,15	33,0	43,5	36,5		0,047	17	4650	2750	1930	55000	41000	23	28	70	43	140	57	170	KH 61906 C TA																						
KH 61906 E TA	30	47	9	38,5	3,969	22	35,1	35	41,7	43,0	0,3	0,3	0,3	0,15	33,0	43,5	36,5		0,047	25	4400	2650	1840	50000	37000	35	58	110	87	220	112	210	KH 61906 E TA																						
S 6006 C TA	30	55	13	42,5	7,144	16	38,1		47,0	49,5	1,0	0,6	1,0	0,3	36,0	49,0	40,5		0,112	15	16500	11900	8400	40000	30000	85	43	250	72	500	105	425	S 6006 C TA																						
S 6006 E TA	30	55	13	42,5	7,144	16	38,1		47,0	49,5	1,0	0,6	1,0	0,3	36,0	49,0	40,5		0,112	25	15700	11400	8000	34000	25500	130	98	400	150	800	205	570	S 6006 E TA																						
SM 6006 C TA	30	55	13	42,5	7,144	16	38,1		47,0	49,5	1,0	0,6	1,0	0,3	36,0	49,0	40,5		0,112	15	11900	6450	4550	47000	35000	60	32	180	50	360	69	360	SM 6006 C TA																						
KH 6006 C TA	30	55	13	42,5	5,556	20	38,1	37	47,9	49,5	1,0	0,6	1,0	0,3	36,0	49,0	40,1		0,112	17	8200	4700	3350	50000	37000	40	35	120	54	250	73	295	KH 6006 C TA																						
KH 6006 E TA	30	55	13	42,5	5,556	20	38,1	37	47,9	49,5	1,0	0,6	1,0	0,3	36,0	49,0	40,1		0,112	25	7800	4500	3200	46000	34000	65	74	200	111	390	143	375	KH 6006 E TA																						
S 6206 C TA	30	62	16	46,0	9,525	13	40,4		52,1	55,4	1,0	0,6	1,0	0,6	36,0	55,0	43,6		0,199	15	25000	16700	11800	37000	27500	130	49	380	82	760	117	640	S 6206 C TA																						
S 6206 E TA	30	62	16	46,0	9,525	13	40,4		52,1	55,4	1,0	0,6	1,0	0,6	36,0	55,0	43,6		0,199	25	24000	16100	11300	32000	24000	200	117	600	177	1200	239	880	S 6206 E TA																						

35 bis 40 mm



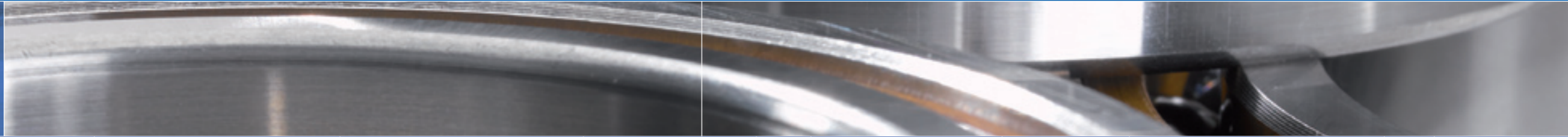
Bezeichnung	Hauptmaße			Kugeln			Abmessungen						Anschlussmaße				Gewicht m	Kontakt winkel α_0	Tragzahl			Drehzahlwert		Vorspannung/axiale Steifigkeit						Federvor- spannung F _f	Bezeichnung																								
	d	D	B	d _m	D _W	Z	d ₁	d ₂	D ₁	D ₂	r _{1,2}	r _{3,4}	r _{a max}	r _{b max}	d _{a, b min}	D _{a, b max}			d _T	C	C ₀	C _{0 HY}	n _{Öl}	n _{Fett}	F _V	C _{ax}	F _V	C _{ax}	F _V			C _{ax}	L	M	S																				
35 mm																												35 mm																											
S 61807 C TA	35	47	7	41,0	3,175	24	38,9		43,1	44,1	0,3	0,3	0,3	0,15	38,0	44,0	39,9		0,028	15	3950	3600	2550	41000	31000	20	25	60	39	120	54	105	S 61807 C TA																						
S 61807 E TA	35	47	7	41,0	3,175	24	38,9		43,1	44,1	0,3	0,3	0,3	0,15	38,0	44,0	39,9		0,028	25	3750	3400	2370	35000	26000	30	58	90	93	190	118	140	S 61807 E TA																						
S 61907 C TA	35	55	10	45,0	5,556	18	41,4		48,6	50,4	0,6	0,3	0,6	0,15	40,0	50,5	43,3		0,075	15	10900	8700	6100	38000	28500	55	37	165	61	330	86	280	S 61907 C TA																						
S 61907 E TA	35	55	10	45,0	5,556	18	41,4		48,6	50,4	0,6	0,3	0,6	0,15	40,0	50,5	43,3		0,075	25	10300	8200	5750	32000	24000	90	91	260	135	520	177	375	S 61907 E TA																						
SM 61907 C TA	35	55	10	45,0	5,556	18	41,4		48,6	50,4	0,6	0,3	0,6	0,15	40,0	50,5	43,3		0,075	17	8000	4750	3350	44000	33000	40	34	120	52	240	69	275	SM 61907 C TA																						
KH 61907 C TA	35	55	10	45,0	3,969	26	41,4	40,8	48,1	49,4	0,6	0,3	0,6	0,15	40,0	50,5	43,0		0,075	17	5050	3300	2320	47000	35000	25	32	80	50	150	64	185	KH 61907 C TA																						
KH 61907 E TA	35	55	10	45,0	3,969	26	41,4	40,8	48,1	49,4	0,6	0,3	0,6	0,15	40,0	50,5	43,0		0,075	25	4800	3150	2210	43000	32000	40	67	120	99	240	129	230	KH 61907 E TA																						
S 6007 C TA	35	62	14	48,5	7,938	16	43,2		53,1	56,3	1,0	0,6	1,0	0,3	41,0	56,0	46,1		0,149	15	20600	15500	10900	35000	26000	100	50	300	84	600	120	530	S 6007 C TA																						
S 6007 E TA	35	62	14	48,5	7,938	16	43,2		53,1	56,3	1,0	0,6	1,0	0,3	41,0	56,0	46,1		0,149	25	19600	14800	10400	30000	22500	170	118	500	180	1000	245	715	S 6007 E TA																						
SM 6007 C TA	35	62	14	48,5	7,938	16	43,2		53,1	56,3	1,0	0,6	1,0	0,3	41,0	56,0	46,1		0,149	15	14300	8000	5650	41000	31000	70	37	210	57	420	77	430	SM 6007 C TA																						
KH 6007 C TA	35	62	14	48,5	6,35	20	43,2	41,5	53,6	56,0	1,0	0,6	1,0	0,3	41,0	56,0	45,5		0,149	17	10400	6150	4350	44000	33000	50	40	160	62	320	82	375	KH 6007 C TA																						
KH 6007 E TA	35	62	14	48,5	6,35	20	43,2	41,5	53,6	56,0	1,0	0,6	1,0	0,3	41,0	56,0	45,5		0,149	25	10000	5900	4150	40000	30000	80	83	250	125	500	162	480	KH 6007 E TA																						
S 6207 C TA	35	72	17	53,5	11,112	13	47,4		60,6	64,5	1,1	0,6	1,0	0,6	43,0	64,0	50,9		0,290	15	35000	24300	17100	32000	24000	180	60	530	102	1000	142	900	S 6207 C TA																						
S 6207 E TA	35	72	17	53,5	11,112	13	47,4		60,6	64,5	1,1	0,6	1,0	0,6	43,0	64,0	50,9		0,290	25	33500	23200	16300	27000	20000	280	142	840	217	1700	296	1220	S 6207 E TA																						
40 mm																												40 mm																											
S 61808 C TA	40	52	7	46,0	3,175	26	43,9		48,1	49,1	0,3	0,3	0,3	0,15	43,0	49,0	44,9		0,031	15	4050	3950	2750	37000	27500	21	27	60	41	120	57	105	S 61808 C TA																						
S 61808 E TA	40	52	7	46,0	3,175	26	43,9		48,1	49,1	0,3	0,3	0,3	0,15	43,0	49,0	44,9		0,031	25	3800	3700	2600	32000	24000	30	62	100	97	190	124	140	S 61808 E TA																						
S 61908 C TA	40	62	12	51,0	6,35	19	46,8		55,2	57,2	0,6	0,3	0,6	0,15	45,0	57,5	49,0		0,109	15	14900	12700	9000	33000	24500	75	46	230	77	460	109	380	S 61908 C TA																						
S 61908 E TA	40	62	12	51,0	6,35	19	46,8		55,2	57,2	0,6	0,3	0,6	0,15	45,0	57,5	49,0		0,109	25	14100	12100	8500	28500	21500	120	111	360	168	720	225	515	S 61908 E TA																						
SM 61908 C TA	40	62	12	51,0	6,35	19	46,8		55,2	57,2	0,6	0,3	0,6	0,15	45,0	57,5	49,0		0,109	17	10400	6350	4500	39000	29000	55	41	160	62	320	83	355	SM 61908 C TA																						
KH 61908 C TA	40	62	12	51,0	4,762	25	46,8	45,3	55,2	56,7	0,6	0,3	0,6	0,15	45,0	57,5	48,3		0,109	17	6850	4550	3200	42000	31000	35	37	100	55	210	75	245	KH 61908 C TA																						
KH 61908 E TA	40	62	12	51,0	4,762	25	46,8	45,3	55,2	56,7	0,6	0,3	0,6	0,15	45,0	57,5	48,3		0,109	25	6550	4300	3050	38000	28500	55	77	160	113	330	148	315	KH 61908 E TA																						
S 6008 C TA	40	68	15	54,0	7,938	18	49,2		59,0	61,8	1,0	0,6	1,0	0,3	46,0	62,0	51,8		0,185	15	22000	17900	12600	31500	23500	110	53	330	91	660	130	565	S 6008 C TA																						
S 6008 E TA	40	68	15	54,0	7,938	18	49,2		59,0	61,8	1,0	0,6	1,0	0,3	46,0	62,0	51,8		0,185	25	20900	17100	12000	27000	20000	180	125	530	190	1100	265	760	S 6008 E TA																						
SM 6008 C TA	40	68	15	54,0	7,938	18	49,2		59,0	61,8	1,0	0,6	1,0	0,3	46,0	62,0	51,8		0,185	15	15400	9300	6500	37000	27500	80	40	230	61	460	83	465	SM 6008 C TA																						
KH 6008 C TA	40	68	15	54,0	6,35	22	49,2	47,5	60,2	62,6	1,0	0,6	1,0	0,3	46,0	62,0	51,4		0,185	17	10900	6900	4850	39000	29000	55	44	160	65	330	88	390	KH 6008 C TA																						
KH 6008 E TA	40	68	15	54,0	6,35	22	49,2	47,5	60,2	62,6	1,0	0,6	1,0	0,3	46,0	62,0	51,4		0,185	25	10500	6550	4650	36000	27000	90	92	260	135	520	175	500	KH 6008 E TA																						
S 6208 C TA	40	80	18	60,0	11,906	13	52,8		67,6	71,8	1,1	0,6	1,0	0,6	48,0	72,0	56,9		0,368	15	36500	25500	17900	28500	21500	185	58	560	98	1100	137	940	S 6208 C TA																						
S 6208 E TA	40	80	18	60,0	11,906	13	52,8		67,6	71,8	1,1	0,6	1,0	0,6	48,0	72,0	56,9		0,368	25	35000	24400	17200	24000	18000	300	142	900	215	1800	288	1270	S 6208 E TA																						

45 bis 50 mm



Bezeichnung	Hauptmaße			Kugeln			Abmessungen					Anschlussmaße				Gewicht m	Kontakt winkel α_0	Tragzahl			Drehzahlwert		Vorspannung/axiale Steifigkeit						Federvor- spannung F _f	Bezeichnung																									
	d	D	B	d _m	D _w	Z	d ₁	d ₂	D ₁	D ₂	r _{1,2}	r _{3,4}	r _{a max}	r _{b max}	d _{a, b min}			D _{a, b max}	d _T	C	C ₀	C _{0 HY}	n _{Öl}	n _{Fett}	F _V	C _{ax}	F _V	C _{ax}			F _V	C _{ax}	L	M	S																				
45 mm																												45 mm																											
S 61909 C TA	45	68	12	56,5	6,35	20	52,3		60,7	62,7	0,6	0,3	0,6	0,15	50,0	63,5	54,5		0,128	15	15200	13600	9600	30000	22500	80	49	230	79	460	112	390	S 61909 C TA																						
S 61909 E TA	45	68	12	56,5	6,35	20	52,3		60,7	62,7	0,6	0,3	0,6	0,15	50,0	63,5	54,5		0,128	25	14300	12900	9100	25500	19000	120	115	360	173	720	232	520	S 61909 E TA																						
SM 61909 C TA	45	68	12	56,5	6,35	20	52,3		60,7	62,7	0,6	0,3	0,6	0,15	50,0	63,5	54,5		0,128	17	10600	6800	4800	35000	26000	55	42	160	64	320	85	365	SM 61909 C TA																						
KH 61909 C TA	45	68	12	56,5	4,762	28	52,3	50,8	60,7	62,2	0,6	0,3	0,6	0,15	50,0	63,5	53,8		0,128	17	7300	5150	3600	38000	28500	35	40	110	61	220	81	265	KH 61909 C TA																						
KH 61909 E TA	45	68	12	56,5	4,762	28	52,3	50,8	60,7	62,2	0,6	0,3	0,6	0,15	50,0	63,5	53,8		0,128	25	6950	4900	3450	34000	25500	60	86	170	124	350	162	335	KH 61909 E TA																						
S 6009 C TA	45	75	16	60,0	8,731	18	54,7		65,0	68,6	1,0	0,6	1,0	0,3	51,0	69,0	57,6		0,238	15	27000	22600	15900	28000	21000	130	60	400	105	800	150	690	S 6009 C TA																						
S 6009 E TA	45	75	16	60,0	8,731	18	54,7		65,0	68,6	1,0	0,6	1,0	0,3	51,0	69,0	57,6		0,238	25	26000	21500	15100	24000	18000	210	140	650	220	1300	300	950	S 6009 E TA																						
SM 6009 C TA	45	75	16	60,0	8,731	18	54,7		65,0	68,6	1,0	0,6	1,0	0,3	51,0	69,0	57,6		0,238	15	18500	11400	8000	33000	24500	90	44	275	69	550	93	560	SM 6009 C TA																						
KH 6009 C TA	45	75	16	60,0	6,35	22	54,7	53	65,6	67,8	1,0	0,6	1,0	0,3	51,0	69,0	56,9		0,238	17	10800	6950	4900	36000	27000	55	44	160	65	330	88	390	KH 6009 C TA																						
KH 6009 E TA	45	75	16	60,0	6,35	22	54,7	53	65,6	67,8	1,0	0,6	1,0	0,3	51,0	69,0	56,9		0,238	25	10300	6650	4700	32000	24000	90	92	260	135	520	175	490	KH 6009 E TA																						
S 6209 C TA	45	85	19	65,0	12,7	14	57,4		72,5	77,5	1,1	0,6	1,0	0,6	53,0	77,0	61,7		0,416	15	45500	33500	23500	26000	19500	230	71	700	119	1400	171	1170	S 6209 C TA																						
S 6209 E TA	45	85	19	65,0	12,7	14	57,4		72,5	77,5	1,1	0,6	1,0	0,6	53,0	77,0	61,7		0,416	25	43500	32500	22600	22500	17000	370	169	1100	257	2200	346	1580	S 6209 E TA																						
50 mm																												50 mm																											
S 61910 C TA	50	72	12	61,0	6,35	21	56,8		65,2	67,2	0,6	0,3	0,6	0,15	55,0	67,5	58,9		0,129	15	15400	14500	10200	28000	21000	80	50	230	81	460	115	395	S 61910 C TA																						
S 61910 E TA	50	72	12	61,0	6,35	21	56,8		65,2	67,2	0,6	0,3	0,6	0,15	55,0	67,5	58,9		0,129	25	14500	13700	9700	24000	18000	120	119	370	180	740	241	530	S 61910 E TA																						
SM 61910 C TA	50	72	12	61,0	6,35	21	56,8		65,2	67,2	0,6	0,3	0,6	0,15	55,0	67,5	58,9		0,129	17	10900	7200	5100	33000	24500	55	44	170	67	330	89	375	SM 61910 C TA																						
KH 61910 C TA	50	72	12	61,0	4,762	30	56,8	55,3	65,2	66,7	0,6	0,3	0,6	0,15	55,0	67,5	58,3		0,129	17	7500	5550	3900	35000	26000	40	44	110	64	230	86	270	KH 61910 C TA																						
KH 61910 E TA	50	72	12	61,0	4,762	30	56,8	55,3	65,2	66,7	0,6	0,3	0,6	0,15	55,0	67,5	58,3		0,129	25	7150	5300	3700	32000	24000	60	90	180	132	360	171	340	KH 61910 E TA																						
S 6010 C TA	50	80	16	65,0	8,731	19	59,7		70,0	73,6	1,0	0,6	1,0	0,3	56,0	74,0	62,5		0,256	15	28000	24300	17100,0	26000	19500	140	64	420	110	840	160	715	S 6010 C TA																						
S 6010 E TA	50	80	16	65,0	8,731	19	59,7		70,0	73,6	1,0	0,6	1,0	0,3	56,0	74,0	62,5		0,256	25	26500	23100	16300	22000	16500	220	145	670	230	1330	310	970	S 6010 E TA																						
SM 6010 C TA	50	80	16	65,0	8,731	19	59,7		70,0	73,6	1,0	0,6	1,0	0,3	56,0	74,0	62,5		0,256	15	19000	12300	8600	31000	23000	100	47	290	72	580	99	570	SM 6010 C TA																						
KH 6010 C TA	50	80	16	65,0	6,35	25	59,7	58	70,7	73,1	1,0	0,6	1,0	0,3	56,0	74,0	61,9		0,256	17	11600	8000	5650	33000	24500	60	49	180	74	350	98	415	KH 6010 C TA																						
KH 6010 E TA	50	80	16	65,0	6,35	25	59,7	58	70,7	73,1	1,0	0,6	1,0	0,3	56,0	74,0	61,9		0,256	25	11100	7600	5350	30000	22500	90	100	280	150	560	194	530	KH 6010 E TA																						
S 6210 C TA	50	90	20	70,0	12,7	15	62,5		76,9	82,7	1,1	0,6	1,0	0,6	58,0	82,0	66,7		0,486	15	47500	37000	26000	24500	18500	240	75	720	125	1440	178	1220	S 6210 C TA																						
S 6210 E TA	50	90	20	70,0	12,7	15	62,5		76,9	82,7	1,1	0,6	1,0	0,6	58,0	82,0	66,7		0,486	25	45000	35500	24700	20500	15500	380	177	1140	271	2280	363	1640	S 6210 E TA																						

55 bis 60 mm



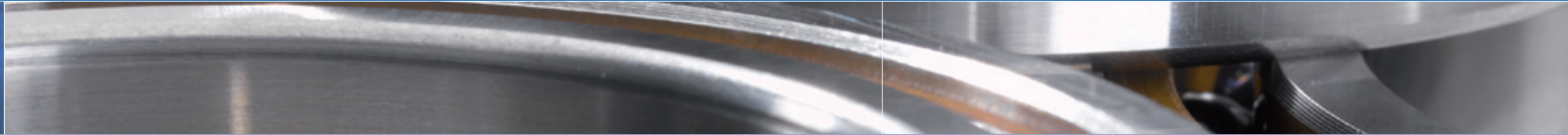
Bezeichnung	Hauptmaße			Kugeln			Abmessungen						Anschlussmaße				Gewicht m	Kontakt winkel α_0	Tragzahl			Drehzahlwert		Vorspannung/axiale Steifigkeit						Federvor- spannung F _f	Bezeichnung																								
	d	D	B	d _m	D _W	Z	d ₁	d ₂	D ₁	D ₂	r _{1,2}	r _{3,4}	r _{a max}	r _{b max}	d _{a, b min}	D _{a, b max}			d _T	C	C ₀	C _{0 HY}	n _{Öl}	n _{Fett}	F _V	C _{ax}	F _V	C _{ax}	F _V			C _{ax}	L	M	S																				
55 mm																												55 mm																											
S 61911 C TA	55	80	13	67,5	7,144	21	63,1		71,9	74,5	1,0	0,3	0,6	0,3	60,0	75,0	65,4		0,181	15	18400	17100	12100	25000	18500	90	52	280	87	560	122	470	S 61911 C TA																						
S 61911 E TA	55	80	13	67,5	7,144	21	63,1		71,9	74,5	1,0	0,3	0,6	0,3	60,0	75,0	65,4		0,181	25	17400	16200	11400	21500	16000	150	130	440	193	880	257	635	S 61911 E TA																						
SM 61911 C TA	55	80	13	67,5	7,144	21	63,1		71,9	74,5	1,0	0,3	0,6	0,3	60,0	75,0	65,4		0,181	17	13600	9400	6600	29500	22000	70	49	210	75	420	100	465	SM 61911 C TA																						
KH 61911 C TA	55	80	13	67,5	5,556	30	63,1	61,8	72,9	74,5	1,0	0,3	0,6	0,3	60,0	75,0	65,0		0,181	17	10000	7500	5250	31000	23000	50	50	150	75	300	99	360	KH 61911 C TA																						
KH 61911 E TA	55	80	13	67,5	5,556	30	63,1	61,8	72,9	74,5	1,0	0,3	0,6	0,3	60,0	75,0	65,0		0,181	25	9600	7150	5050	28500	21500	80	104	240	154	480	199	460	KH 61911 E TA																						
S 6011 C TA	55	90	18	72,5	9,525	20	66,8		78,2	81,9	1,1	1,0	1,1	0,6	62,0	83,0	69,8		0,374	15	32500	29500	20500	23500	17500	160	69	490	115	980	163	830	S 6011 C TA																						
S 6011 E TA	55	90	18	72,5	9,525	20	66,8		78,2	81,9	1,1	1,0	1,1	0,6	62,0	83,0	69,8		0,374	25	30500	28000	19400	20000	15000	260	167	770	253	1540	337	1110	S 6011 E TA																						
SM 6011 C TA	55	90	18	72,5	9,525	20	66,8		78,2	81,9	1,1	1,0	1,1	0,6	62,0	83,0	69,8		0,374	15	23100	15500	10900	27500	20500	115	52	350	81	700	110	695	SM 6011 C TA																						
KH 6011 C TA	55	90	18	72,5	7,938	23	66,8	65,6	79,2	82,4	1,1	1,0	1,1	0,6	62,0	83,0	69,3		0,374	17	16700	11400	8000	29500	22000	80	55	250	84	500	111	600	KH 6011 C TA																						
KH 6011 E TA	55	90	18	72,5	7,938	23	66,8	65,6	79,2	82,4	1,1	1,0	1,1	0,6	62,0	83,0	69,3		0,374	25	15900	10800	7600	26500	20000	130	115	400	172	800	223	760	KH 6011 E TA																						
S 6211 C TA	55	100	21	77,5	14,288	15	69,0		85,8	91,6	1,5	1,0	1,5	1,0	64,0	91,0	73,8		0,621	15	58000	46000	32500	22000	16500	300	83	900	139	1800	199	1480	S 6211 C TA																						
S 6211 E TA	55	100	21	77,5	14,288	15	69,0		85,8	91,6	1,5	1,0	1,5	1,0	64,0	91,0	73,8		0,621	25	55500	44000	31000	18500	14000	470	198	1400	300	2800	404	2020	S 6211 E TA																						
60 mm																												60 mm																											
S 61912 C TA	60	85	13	72,5	7,144	23	68,1		76,9	79,5	1,0	0,3	0,6	0,3	65,0	80,0	70,4		0,195	15	19200	19000	13300	23500	17500	100	58	300	94	600	132	490	S 61912 C TA																						
S 61912 E TA	60	85	13	72,5	7,144	23	68,1		76,9	79,5	1,0	0,3	0,6	0,3	65,0	80,0	70,4		0,195	25	18100	17900	12600	20000	15000	150	137	460	208	920	276	660	S 61912 E TA																						
SM 61912 C TA	60	85	13	72,5	7,144	23	68,1		76,9	79,5	1,0	0,3	0,6	0,3	65,0	80,0	70,4		0,195	19	14100	10300	7200	27500	20500	70	61	220	93	430	122	540	SM 61912 C TA																						
KH 61912 C TA	60	85	13	72,5	5,556	32	68,1	66,8	77,9	79,5	1,0	0,3	0,6	0,3	65,0	80,0	70,0		0,195	17	10300	8100	5650	29500	22000	50	52	160	80	310	104	370	KH 61912 C TA																						
KH 61912 E TA	60	85	13	72,5	5,556	32	68,1	66,8	77,9	79,5	1,0	0,3	0,6	0,3	65,0	80,0	70,0		0,195	25	9800	7700	5400	26500	20000	80	109	240	161	490	209	470	KH 61912 E TA																						
S 6012 C TA	60	95	18	77,5	9,525	22	71,9		83,2	87,0	1,1	1,0	1,1	0,6	67,0	88,0	74,9		0,406	15	34000	32500	22800	22000	16500	170	75	515	124	1030	175	870	S 6012 C TA																						
S 6012 E TA	60	95	18	77,5	9,525	22	71,9		83,2	87,0	1,1	1,0	1,1	0,6	67,0	88,0	74,9		0,406	25	32000	31000	21600	18500	14000	270	180	810	274	1620	364	1160	S 6012 E TA																						
SM 6012 C TA	60	95	18	77,5	9,525	22	71,9		83,2	87,0	1,1	1,0	1,1	0,6	67,0	88,0	74,9		0,406	15	24500	17400	12200	26000	19500	125	56	375	83	750	120	740	SM 6012 C TA																						
KH 6012 C TA	60	95	18	77,5	7,938	24	71,9	70,7	84,2	87,4	1,1	1,0	1,1	0,6	67,0	88,0	74,4		0,406	17	17000	11900	8400	27500	20500	90	59	260	87	510	115	610	KH 6012 C TA																						
KH 6012 E TA	60	95	18	77,5	7,938	24	71,9	70,7	84,2	87,4	1,1	1,0	1,1	0,6	67,0	88,0	74,4		0,406	25	16200	11400	8000	25000	18500	140	122	400	177	800	229	770	KH 6012 E TA																						
S 6212 C TA	60	110	22	85,0	15,875	15	76,0		95,5	101,4	1,5	1,0	1,5	1,0	70,0	101,0	81,5		0,795	15	70000	56500	40000	20000	15000	350	90	1000	146	2100	213	1790	S 6212 C TA																						
S 6212 E TA	60	110	22	85,0	15,875	15	76,0		95,5	101,4	1,5	1,0	1,5	1,0	70,0	101,0	81,5		0,795	25	66500	54000	38000	17000	12500	560	216	1700	333	3400	443	2420	S 6212 E TA																						

65 bis 75 mm



Bezeichnung	Hauptmaße			Kugeln			Abmessungen						Anschlussmaße				Gewicht m	Kontakt winkel α_0	Tragzahl			Drehzahlwert		Vorspannung/axiale Steifigkeit						Federvor- spannung F _f	Bezeichnung																								
	d	D	B	d _m	D _W	Z	d ₁	d ₂	D ₁	D ₂	r _{1,2}	r _{3,4}	r _{a max}	r _{b max}	d _{a, b min}	D _{a, b max}			d _T	C	C ₀	C _{0 HY}	n _{Öl}	n _{Fett}	F _V	C _{ax}	F _V	C _{ax}	F _V			C _{ax}	L	M	S																				
65 mm																												65 mm																											
S 61913 C TA	65	90	13	77,5	7,144	24	73,1		81,9	84,5	1,0	0,3	0,6	0,3	70,0	85,0	75,4		0,207	15	19500	20000	14000	22000	16500	100	59	300	96	600	135	500	S 61913 C TA																						
S 61913 E TA	65	90	13	77,5	7,144	24	73,1		81,9	84,5	1,0	0,3	0,6	0,3	70,0	85,0	75,4		0,207	25	18300	18900	13300	18500	14000	160	144	470	215	940	286	665	S 61913 E TA																						
SM 61913 C TA	65	90	13	77,5	7,144	24	73,1		81,9	84,5	1,0	0,3	0,6	0,3	70,0	85,0	75,4		0,207	19	14400	10800	7600	26000	19500	75	64	220	96	440	126	550	SM 61913 C TA																						
KH 61913 C TA	65	90	13	77,5	5,556	34	73,1	71,8	82,9	84,5	1,0	0,3	0,6	0,3	70,0	85,0	75,0		0,207	17	10600	8600	6050	27500	20500	55	56	160	83	320	110	380	KH 61913 C TA																						
KH 61913 E TA	65	90	13	77,5	5,556	34	73,1	71,8	82,9	84,5	1,0	0,3	0,6	0,3	70,0	85,0	75,0		0,207	25	10100	8200	5800	25000	18500	80	113	250	169	500	219	480	KH 61913 E TA																						
S 6013 C TA	65	100	18	82,5	9,525	23	76,9		88,2	92,0	1,1	1,0	1,1	0,6	72,0	93,0	79,9		0,431	15	34500	34500	24100	20500	15500	175	78	525	128	1050	181	880	S 6013 C TA																						
S 6013 E TA	65	100	18	82,5	9,525	23	76,9		88,2	92,0	1,1	1,0	1,1	0,6	72,0	93,0	79,9		0,431	25	32500	32500	22900	17500	13000	275	187	825	284	1650	376	1180	S 6013 E TA																						
SM 6013 C TA	65	100	18	82,5	9,525	23	76,9		88,2	92,0	1,1	1,0	1,1	0,6	72,0	93,0	79,9		0,431	15	25000	18400	13000	24000	18000	130	58	380	91	760	123	760	SM 6013 C TA																						
KH 6013 C TA	65	100	18	82,5	7,938	25	76,9	75,7	89,2	92,4	1,1	1,0	1,1	0,6	72,0	93,0	79,3		0,431	17	17300	12500	8800	26000	19500	90	60	260	90	520	119	620	KH 6013 C TA																						
KH 6013 E TA	65	100	18	82,5	7,938	25	76,9	75,7	89,2	92,4	1,1	1,0	1,1	0,6	72,0	93,0	79,3		0,431	25	16500	11900	8400	23500	17500	140	125	410	182	800	235	790	KH 6013 E TA																						
S 6213 C TA	65	120	23	92,5	15,875	16	82,8		102,3	108,5	1,5	1,1	1,5	1,1	75,0	110,0	88,3		1,008	15	72500	61500	43500	18500	14000	370	96	1110	158	2220	225	1850	S 6213 C TA																						
S 6213 E TA	65	120	23	92,5	15,875	16	82,8		102,3	108,5	1,5	1,1	1,5	1,1	75,0	110,0	88,3		1,008	25	69000	59000	41500	15500	11500	590	228	1760	347	3520	462	2550	S 6213 E TA																						
70 mm																												70 mm																											
S 61914 C TA	70	100	16	85	7,938	24	80,1		89,9	92,7	1,0	0,3	0,6	0,3	76,0	94,5	82,6		0,346	15	24400	26000	18200	20000	15000	130	69	370	111	740	156	625	S 61914 C TA																						
S 61914 E TA	70	100	16	85	7,938	24	80,1		89,9	92,7	1,0	0,3	0,6	0,3	76,0	94,5	82,6		0,346	25	23000	24500	17300	17000	12500	200	165	590	247	1180	329	840	S 61914 E TA																						
SM 61914 C TA	70	100	16	85	7,938	24	80,1		89,9	92,7	1,0	0,3	0,6	0,3	76,0	94,5	82,6		0,346	19	17300	13000	9200	23500	17500	90	71	260	105	530	139	660	SM 61914 C TA																						
KH 61914 C TA	70	100	16	85	6,35	32	80,1	78,5	91,3	93,4	1,0	0,3	0,6	0,3	76,0	94,5	82,3		0,346	17	13000	10600	7400	25000	18500	65	59	200	89	390	118	465	KH 61914 C TA																						
KH 61914 E TA	70	100	16	85	6,35	32	80,1	78,5	91,3	93,4	1,0	0,3	0,6	0,3	76,0	94,5	82,3		0,346	25	12400	10100	7050	22500	17000	100	122	310	182	620	235	590	KH 61914 E TA																						
S 6014 C TA	70	110	20	90	11,906	21	82,6		97,4	101,7	1,1	1,0	1,1	0,6	77,0	102,0	86,6		0,593	15	48500	46000	32500	19000	14000	240	85	700	140	1400	200	1240	S 6014 C TA																						
S 6014 E TA	70	110	20	90	11,906	21	82,6		97,4	101,7	1,1	1,0	1,1	0,6	77,0	102,0	86,6		0,593	25	46000	43500	30500	16000	12000	400	200	1200	310	2400	420	1670	S 6014 E TA																						
SM 6014 C TA	70	110	20	90	11,906	21	82,6		97,4	101,7	1,1	1,0	1,1	0,6	77,0	102,0	86,6		0,593	15	35500	25500	17800	22000	16500	180	66	500	99	1000	134	1070	SM 6014 C TA																						
KH 6014 C TA	70	110	20	90	9,525	24	82,6	81,1	96,7	100,8	1,1	1,0	1,1	0,6	77,0	102,0	85,7		0,593	17	23700	17200	12100	24000	18000	120	68	360	104	720	137	850	KH 6014 C TA																						
KH 6014 E TA	70	110	20	90	9,525	24	82,6	81,1	96,7	100,8	1,1	1,0	1,1	0,6	77,0	102,0	85,7		0,593	25	22700	16400	11500	21500	16000	190	143	570	211	1150	274	1080	KH 6014 E TA																						
75 mm																												75 mm																											
S 61915 C TA	75	105	16	90	8,731	25	84,7		95,3	98,8	0,6	0,3	0,6	0,3	81,0	99,5	87,5		0,35	15	29500	31000	21600	19000	14000	150	75	440	120	890	169	760	S 61915 C TA																						
S 61915 E TA	75	105	16	90	8,731	25	84,7		95,3	98,8	0,6	0,3	0,6	0,3	81,0	99,5	87,5		0,35	25	27500	29500	20500	16000	12000	230	178	700	270	1400	360	1000	S 61915 E TA																						
SM 61915 C TA	75	105	16	90	8,731	25	84,7		95,3	98,8	0,6	0,3	0,6	0,3	81,0	99,5	87,5		0,35	19	20800	16000	11300	22000	16500	110	78	320	116	640	153	800	SM 61915 C TA																						
S 6015 C TA	75	115	20	95	11,906	22	87,8		102,2	107	1,1	0,6	1,1	0,6	82,0	107,0	91,7		0,64	15	49500	48500	34000	18000	13500	250	91	760	148	1510	208	1270	S 6015 C TA																						
S 6015 E TA	75	115	20	95	11,906	22	87,8		102,2	107	1,1	0,6	1,1	0,6	82,0	107,0	91,7		0,64	25	47000	46000	32500	15500	11500	400	219	1190	330	2380	440	1710	S 6015 E TA																						
SM 6015 C TA	75	115	20	95	11,906	22	87,8		102,2	107	1,1	0,6	1,1	0,6	82,0	107,0	91,7		0,64	17	36000	26500	18700	21000	15500	180	82	550	126	1100	167	1230	SM 6015 C TA																						

80 bis 95 mm



Bezeichnung	Hauptmaße			Kugeln			Abmessungen						Anschlussmaße				Gewicht m	Kontakt winkel α_0	Tragzahl			Drehzahlwert		Vorspannung/axiale Steifigkeit						Federvor- spannung F _f	Bezeichnung		
	d	D	B	d _m	D _W	Z	d ₁	d ₂	D ₁	D ₂	r _{1,2}	r _{3,4}	r _{a max}	r _{b max}	d _{a, b min}	D _{a, b max}			d _T	C	C ₀	C _{0 HY}	n _{Öl}	n _{Fett}	F _V	C _{ax}	F _V	C _{ax}	F _V			C _{ax}	L
80 mm																																	
S 61916 C TA	80	110	16	95	9,525	25	89,4		100,8	104,6	0,6	0,3	0,6	0,3	86	104	92,4		0,37	15	35500	38500	27000	18000	13500	180	84	540	136	1080	192	910	S 61916 C TA
S 61916 E TA	80	110	16	95	9,525	25	89,4		100,8	104,6	0,6	0,3	0,6	0,3	86	104	92,4		0,37	25	33500	36500	25500	15500	11500	280	199	840	305	1680	400	1220	S 61916 E TA
SM 61916 C TA	80	110	16	95	9,525	25	89,4		100,8	104,6	0,6	0,3	0,6	0,3	86	104	92,4		0,37	19	25500	20100	14200	21000	15500	130	88	390	133	780	175	970	SM 61916 C TA
S 6016 C TA	80	125	22	102,5	13,494	20	94,3		110,7	116,1	1,1	0,6	1,1	0,6	88	117	98,7		0,84	15	60000	58000	41000	16500	12500	310	98	920	159	1830	224	1540	S 6016 C TA
S 6016 E TA	80	125	22	102,5	13,494	20	94,3		110,7	116,1	1,1	0,6	1,1	0,6	88	117	98,7		0,84	25	57500	56500	40000	14000	10500	490	235	1470	360	2930	475	2090	S 6016 E TA
SM 6016 C TA	80	125	22	102,5	13,494	20	94,3		110,7	116,1	1,1	0,6	1,1	0,6	88	117	98,7		0,84	17	43000	31000	21600	19500	14500	220	87	650	131	1300	174	1470	SM 6016 C TA
85 mm																																	
S 61917 C TA	85	120	18	102,5	10,319	25	96,2		108,8	112,9	0,6	0,6	0,6	0,6	92	114	99,5		0,54	15	40000	43000	30500	16500	12500	200	87	610	142	1220	198	1020	S 61917 C TA
S 61917 E TA	85	120	18	102,5	10,319	25	96,2		108,8	112,9	0,6	0,6	0,6	0,6	92	114	99,5		0,54	25	37500	40500	28500	14000	10500	320	210	960	320	1910	420	1360	S 61917 E TA
SM 61917 C TA	85	120	18	102,5	10,319	25	96,2		108,8	112,9	0,6	0,6	0,6	0,6	92	114	99,5		0,54	19	29500	23200	16300	19500	14500	150	94	440	140	890	185	1130	SM 61917 C TA
S 6017 C TA	85	130	22	107,5	13,494	21	99,3		115,7	121,1	1,1	0,6	1,1	0,6	93	122	103,7		0,89	15	61500	61500	43500	16000	12000	310	101	940	165	1880	233	1570	S 6017 C TA
S 6017 E TA	85	130	22	107,5	13,494	21	99,3		115,7	121,1	1,1	0,6	1,1	0,6	93	122	103,7		0,89	25	59000	60000	42000	13500	10000	500	245	1500	370	3000	495	2140	S 6017 E TA
SM 6017 C TA	85	130	22	107,5	13,494	21	99,3		115,7	121,1	1,1	0,6	1,1	0,6	93	122	103,7		0,89	17	44000	32500	22900	18500	14000	220	89	670	137	1340	182	1500	SM 6017 C TA
90 mm																																	
S 61918 C TA	90	125	18	107,5	10,319	26	101,2		113,8	117,9	0,6	0,6	0,6	0,6	97	119	104,5		0,56	15	40500	45000	31500	16000	12000	210	91	620	146	1240	204	1040	S 61918 C TA
S 61918 E TA	90	125	18	107,5	10,319	26	101,2		113,8	117,9	0,6	0,6	0,6	0,6	97	119	104,5		0,56	25	38500	42500	30000	13500	10000	320	216	970	330	1940	435	1400	S 61918 E TA
SM 61918 C TA	90	125	18	107,5	10,319	26	101,2		113,8	117,9	0,6	0,6	0,6	0,6	97	119	104,5		0,56	19	30000	24200	17000	18500	14000	150	97	450	145	910	191	1140	SM 61918 C TA
S 6018 C TA	90	140	24	115	15,081	20	105,8		124,2	130,1	1,5	0,6	1,5	0,6	100	131	110,7		1,15	15	74500	74000	52000	15000	11000	380	110	1130	179	2270	255	1900	S 6018 C TA
S 6018 E TA	90	140	24	115	15,081	20	105,8		124,2	130,1	1,5	0,6	1,5	0,6	100	131	110,7		1,15	25	70500	70000	49500	12500	9400	600	265	1790	400	3570	525	2600	S 6018 E TA
SM 6018 C TA	90	140	24	115	15,081	20	105,8		124,2	130,1	1,5	0,6	1,5	0,6	100	131	110,7		1,15	17	52000	38500	27000	17500	13000	270	96	800	146	1590	194	1770	SM 6018 C TA
95 mm																																	
S 61919 C TA	95	130	18	112,5	10,319	27	106,2		118,8	122,9	0,6	0,6	0,6	0,6	102	124	109,5		0,59	15	41000	47000	33000	15000	11000	210	93	630	150	1250	209	1050	S 61919 C TA
S 61919 E TA	95	130	18	112,5	10,319	27	106,2		118,8	122,9	0,6	0,6	0,6	0,6	102	124	109,5		0,59	25	39000	44500	31500	13000	9800	330	223	980	335	1970	445	1420	S 61919 E TA
SM 61919 C TA	95	130	18	112,5	10,319	27	106,2		118,8	122,9	0,6	0,6	0,6	0,6	102	124	109,5		0,59	19	30500	25500	17800	18000	13500	150	99	460	150	920	196	1160	SM 61919 C TA
S 6019 C TA	95	145	24	120	15,081	21	110,8		129,2	135,1	1,5	0,6	1,5	0,6	105	136	115,7		1,20	15	77000	79000	55000	14000	10500	390	114	1160	186	2330	265	1970	S 6019 C TA
S 6019 E TA	95	145	24	120	15,081	21	110,8		129,2	135,1	1,5	0,6	1,5	0,6	105	136	115,7		1,20	25	72000	74500	52500	12000	9000	610	275	1830	415	3660	550	2650	S 6019 E TA
SM 6019 C TA	95	145	24	120	15,081	21	110,8		129,2	135,1	1,5	0,6	1,5	0,6	105	136	115,7		1,20	17	53500	41000	28500	16500	12500	270	99	820	152	1640	202	1820	SM 6019 C TA

100 bis 120 mm

Bezeichnung	Hauptmaße			Kugeln			Abmessungen						Anschlussmaße				Gewicht m	Kontakt winkel α_0	Tragzahl			Drehzahlwert		Vorspannung/axiale Steifigkeit						Federvor- spannung F _f	Bezeichnung																								
	d	D	B	d _m	D _w	Z	d ₁	d ₂	D ₁	D ₂	r _{1,2}	r _{3,4}	r _{a max}	r _{b max}	d _{a, b min}	D _{a, b max}			d _T	C	C ₀	C _{0 HY}	n _{Öl}	n _{Fett}	F _v	C _{ax}	F _v	C _{ax}	F _v			C _{ax}	L	M	S																				
100 mm																												100 mm																											
S 61920 C TA	100	140	20	120	11,906	25	112,8		127,2	132,0	0,6	0,6	0,6	0,6	107	133	116,5		0,80	15	51500	57000	40500	14000	10500	260	100	790	162	1570	226	1320	S 61920 C TA																						
S 61920 E TA	100	140	20	120	11,906	25	112,8		127,2	132,0	0,6	0,6	0,6	0,6	107	133	116,5		0,80	25	48500	54000	38000	12000	9000	410	240	1230	365	2470	480	1760	S 61920 E TA																						
SM 61920 C TA	100	140	20	120	11,906	25	112,8		127,2	132,0	0,6	0,6	0,6	0,6	107	133	116,5		0,80	19	37500	31000	21700	16500	12500	190	107	570	160	1150	211	1430	SM 61920 C TA																						
S 6020 C TA	100	150	24	125	15,081	22	115,8		134,2	140,1	1,5	0,6	1,5	0,6	110	141	120,7		1,25	15	78000	83000	58000	13500	10000	400	118	1190	193	2380	275	1990	S 6020 C TA																						
S 6020 E TA	100	150	24	125	15,081	22	115,8		134,2	140,1	1,5	0,6	1,5	0,6	110	141	120,7		1,25	25	74000	79000	55000	11500	8600	630	285	1880	430	3750	570	2700	S 6020 E TA																						
SM 6020 C TA	100	150	24	125	15,081	22	115,8		134,2	140,1	1,5	0,6	1,5	0,6	110	141	120,7		1,25	17	55000	43000	30500	16000	12000	280	104	840	158	1680	210	1880	SM 6020 C TA																						
105 mm																												105 mm																											
S 61921 C TA	105	145	20	125	11,906	26	117,8		132,2	137,0	0,6	0,6	0,6	0,6	112	138	121,5		0,83	15	52500	60000	42000	13500	10000	270	103	800	166	1600	232	1340	S 61921 C TA																						
S 61921 E TA	105	145	20	125	11,906	26	117,8		132,2	137,0	0,6	0,6	0,6	0,6	112	138	121,5		0,83	25	49500	56500	40000	11500	8600	420	248	1250	375	2510	495	1800	S 61921 E TA																						
SM 61921 C TA	105	145	20	125	11,906	26	117,8		132,2	137,0	0,6	0,6	0,6	0,6	112	138	121,5		0,83	19	38500	32500	22700	16000	12000	200	112	590	166	1170	218	1470	SM 61921 C TA																						
S 6021 C TA	105	160	26	132,5	15,875	22	122,8		142,2	148,4	2,0	1,0	2,0	1,0	116	150	127,9		1,59	15	86000	92000	64500	13000	9800	440	125	1310	203	2610	285	2200	S 6021 C TA																						
S 6021 E TA	105	160	26	132,5	15,875	22	122,8		142,2	148,4	2,0	1,0	2,0	1,0	116	150	127,9		1,59	25	81000	87000	61500	11000	8200	690	300	2060	450	4120	595	2950	S 6021 E TA																						
SM 6021 C TA	105	160	26	132,5	15,875	22	122,8		142,2	148,4	2,0	1,0	2,0	1,0	116	150	127,9		1,59	17	60500	48000	34000	15000	11000	310	109	930	166	1850	221	2060	SM 6021 C TA																						
110 mm																												110 mm																											
S 61922 C TA	110	150	20	130	11,906	27	122,8		137,2	142,0	0,6	0,6	0,6	0,6	117	143	126,5		0,86	15	53500	62500	44000	13000	9800	270	106	810	170	1620	238	1370	S 61922 C TA																						
S 61922 E TA	110	150	20	130	11,906	27	122,8		137,2	142,0	0,6	0,6	0,6	0,6	117	143	126,5		0,86	25	50000	59000	41500	11000	8200	420	255	1270	385	2550	510	1820	S 61922 E TA																						
SM 61922 C TA	110	150	20	130	11,906	27	122,8		137,2	142,0	0,6	0,6	0,6	0,6	117	143	126,5		0,86	19	39000	34000	23700	15500	11500	200	114	600	171	1190	224	1490	SM 61922 C TA																						
S 6022 C TA	110	170	28	140	17,462	21	129,4		150,6	157,5	2,0	1,0	2,0	1,0	121	159	135,0		1,98	15	99000	105000	73500	12000	9000	500	130	1510	212	3020	300	2550	S 6022 C TA																						
S 6022 E TA	110	170	28	140	17,462	21	129,4		150,6	157,5	2,0	1,0	2,0	1,0	121	159	135,0		1,98	25	94000	100000	70000	10500	7900	790	310	2380	470	4760	625	3450	S 6022 E TA																						
SM 6022 C TA	110	170	28	140	17,462	21	129,4		150,6	157,5	2,0	1,0	2,0	1,0	121	159	135,0		1,98	17	70000	55000	39000	14500	11000	360	115	1070	174	2140	232	2380	SM 6022 C TA																						
120 mm																												120 mm																											
S 61924 C TA	120	165	22	142,5	13,494	27	134,3		150,7	156,0	0,6	0,6	0,6	0,6	128	157	138,5		1,18	15	67500	80000	56000	12000	9000	340	120	1030	195	2060	275	1730	S 61924 C TA																						
S 61924 E TA	120	165	22	142,5	13,494	27	134,3		150,7	156,0	0,6	0,6	0,6	0,6	128	157	138,5		1,18	25	64000	76000	53000	10000	7500	540	290	1620	440	3250	580	2320	S 61924 E TA																						
SM 61924 C TA	120	165	22	142,5	13,494	27	134,3		150,7	156,0	0,6	0,6	0,6	0,6	128	157	138,5		1,18	19	49500	43500	30500	14000	10500	250	129	750	194	1500	255	1890	SM 61924 C TA																						
S 6024 C TA	120	180	28	150	17,462	23	139,4		160,6	167,5	2,0	1,0	2,0	1,0	131	169	145,0		2,13	15	104000	116000	82000	11500	8600	530	140	1580	227	3170	320	2700	S 6024 C TA																						
S 6024 E TA	120	180	28	150	17,462	23	139,4		160,6	167,5	2,0	1,0	2,0	1,0	131	169	145,0		2,13	25	98000	110000	78000	9700	7300	830	335	2490	510	4990	670	3600	S 6024 E TA																						
SM 6024 C TA	120	180	28	150	17,462	23	139,4		160,6	167,5	2,0	1,0	2,0	1,0	131	169	145,0		2,13	17	74000	61000	43000	13500	10000	380	124	1130	188	2250	250	2550	SM 6024 C TA																						

Vergleichbare Lagertypen

Grundtypen									
GMN	ISO	Barden	Fafnir	FAG	NSK	NTN	SKF	SNFA	SNR
S 61800 : S 61808	18	-	-	B 71800 : B 71808	-	7800 : 7808	-	SEA 10 : SEA 40	-
HY S 61808	18	-	-	HCB 71808	-	55- 7808	-	SEA 40 /NS	-
S 61900 : S 61924	19	1900H : 1924H	9300 WI : 9324 WI	B 71900 : B 71924	7900 : 7924	7900U : 7924U	71900 : 71924	SEB 10 : SEB 120	71900 : 71924
HY S 61924	19	C1924H	C 9324 WI	HCB 71924	7924 SN24	55- 7924U	71924 HC	SEB 120 /NS	CH 71924
S 6000 : S 6024	10	100 H : 124 H	9100 WI : 9124 WI	B 7000 : B 7024	7000 : 7024	7000U : 7024U	7000 : 7024	EX 10 : EX 120	7000 : 7024
HY S 6024	10	C 124 H	C 9124 WI	HCB 7024	7024 SN24	55- 7024U	7024 HC	EX 120 /NS	CH 7024
S 6200 : S 6213	02	200 H : 213 H	200WI : 213WI	B 7200 : B 7213	7200 : 7213	7200 : 7213	7200 : 7213	E2 10 : E2 65	7200 : 7213
HY S 6213	02	C 213 H	C 213WI	HCB 7213	7213 SN24	55- 7213	7213 HC	E2 65 /NS	CH 7213
SM 61902 : SM 61918	19*	-	-	RS 71902 : RS 71918	-	-	-	VEB 15 : VEB 90	-
HY SM 61918	19*	-	-	HC RS 71918	-	-	-	VEB 90 /NS	-
SM 6000 : SM 6014	10*	-	-	RS 7000 : RS 7014	-	-	-	VEX 10 : VEX 70	-
HY SM 6014	10*	-	-	HC RS 7014	-	-	-	VEX 70 /NS	-
KH 61900 2RZ : KH 61914 2RZ	19*	-	-	HSS 71900 : HSS 71914	10 BNR19 V1V : 70 BNR19 V1V	2LA-BNS900CLLB : 2LA-BNS914CLLB	-	HB 10 /S : HB 70 /S	MLE 71900 : MLE 71914
HY KH 61914 2RZ	19*	-	-	HCS 71914	70 BNR19 H V1V	55- 2LA-BNS914CLLB	-	HB 70 /NS/S	MLE CH 71914
KH 6000 2RZ : KH 6014 2RZ	10	ZSB100 RR : ZSB114 RR	-	HSS 7000 : HSS 7014	10 BNR10 V1V : 70 BNR10 V1V	2LA-BNS000C LLB : 2LA-BNS014C LLB	-	HX 10 /S : HX 70 /S	MLE 7000 : MLE 7014
HY KH 6014 2RZ	10	C ZSB114 RR	-	HCS 7014	70 BNR10 H V1V	55- 2LA-BNS014C LLB	-	HX 70 /NS/S	MLE CH 7014

* Optimierte Innengeometrie für erhöhte Geschwindigkeit. Die Außenabmessungen entsprechend der jeweiligen ISO- Gruppe
Die Bezeichnungen beinhalten nur die Grundtypen (nicht die genaue Detailausführung, wie Kontaktwinkel, Genauigkeit, Paarung, Vorspannung etc.)

GMN Hochpräzisions Rillenkugellager

- Standardbauformen
- Sonderbauformen
- Werkstoffe
- Hybridkugellager
- Lagerbezeichnung
- Lagerdaten

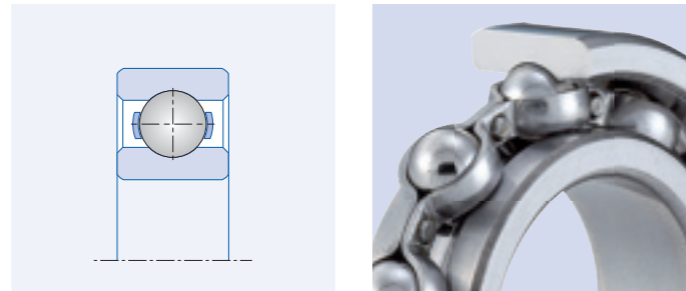
GMN Rillenkugellager Bauformen

Werkstoffe Ringe und Kugeln

Hybridkugellager

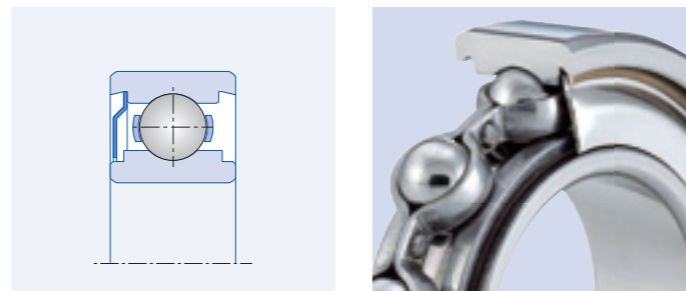
Bauform 60../62..

Universell einsetzbar
Aufnahme von axialen und radialen Kräften in beide Richtung
Referenz-Drehzahlkennwert: $0,6 \cdot 10^6$ mm/min (Stahlkäfig)



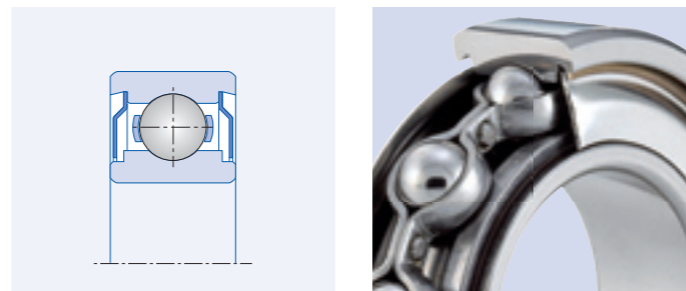
Bauform Z

Ausführung mit einer Deckscheibe (gefettet)



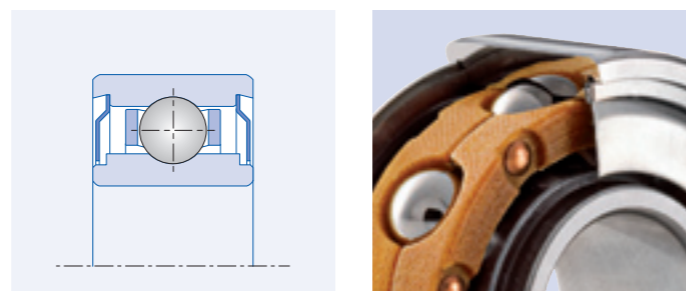
Bauform 2Z

Ausführung mit zwei Deckscheiben (gefettet)



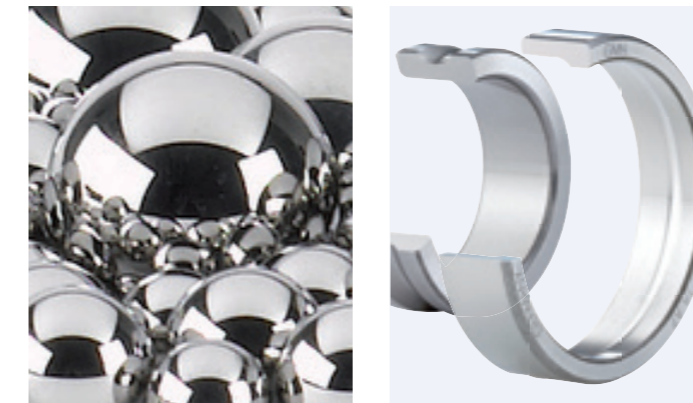
Bauform X2Z

Lager mit Überbreite und zwei Deckscheiben (gefettet)
Referenz-Drehzahlkennwert: $1,0 \cdot 10^6$ mm/min



GMN verwendet für die Fertigung von Hochpräzisions-Rillenkugellagern ausschließlich hochwertige Werkstoffe für alle Komponenten und Verarbeitungsprozesse. Höchste Qualitätsansprüche gewährleisten größtmögliche Leistungseffizienz und optimale Lebensdauer von GMN Produkten.

Ringe und Kugeln (Standardwerkstoff)



Werkstoff

Wälzlagerstahl (Chromstahl) 100 Cr 6
Werkstoff-Nr. 1.3505, SAE 52100, SUJ2
Sonderstähle auf Anfrage

Zulässige Betriebstemperatur

Wärmestabilisiert bis zu einer Dauerbetriebstemperatur von 150°C

Härte

60 bis 64 HRC, durchgehärtet; entspricht 700–800 HV30

Eigenschaften

Hohe Reinheit und Homogenität, vakuumtgest

Hybrid-Kugellager zeichnen sich durch die Materialkombination von Wälzlagerstahl (Innen- und Außenringe) und Keramik (Kugeln) aus. Die materialbedingten Eigenschaften von Keramik-Kugeln führen (im Vergleich zu Kugellagern mit Stahlkugeln) insbesondere unter intensiven Betriebsbedingungen zu deutlichen Leistungssteigerungen im Maschinenbetrieb.

Kugeln (Hybrid-Kugellager)

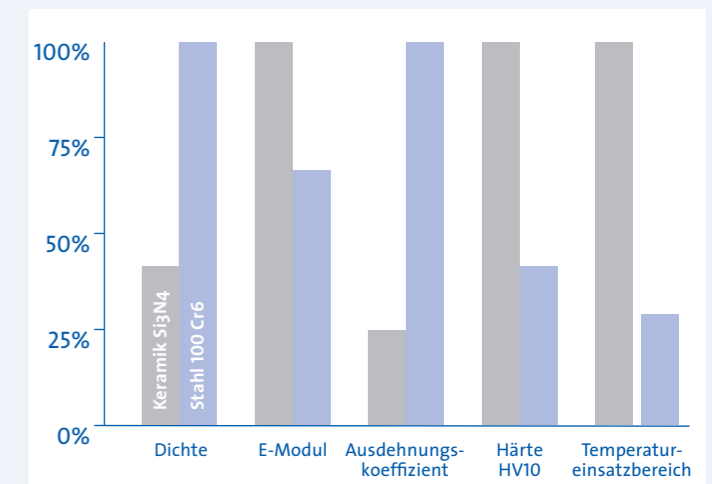


Werkstoff

Keramik (Siliziumnitrid Si₃N₄)

Materialeigenschaften

- Geringe Affinität zu 100 Cr 6
- Niedriger Reibungskoeffizient
- Geringe Wärmeleitfähigkeit
- Korrosionsbeständigkeit
- Kein Magnetismus
- Elektrisch isolierend



Werkstoffe Käfige

Lagerluft

GMN Hochpräzisions-Rillenkugellager werden grundsätzlich mit einem Stahlkäfig (Käfig J) ausgestattet. Je nach Anforderung (z.B. hohe Drehzahlen) sind weitere Käfig-Ausführungen aus unterschiedlichen Werkstoffen lieferbar.

Der Weg, um den sich ein Lagerring gegenüber dem anderen von einer Endlage in die andere ohne Messbelastung verschieben lässt, wird als Lagerluft definiert.

- axiale Lagerluft: Verschiebung in axialer Richtung
- radiale Lagerluft: Verschiebung in radialer Richtung

Käfig J



Werkstoff
Stahlblech

Zulässige Betriebstemperatur
220 °C

Fertigung
zweiteilig, gelappt oder genietet

Käfig T9H



Werkstoff
Polyamid (glasfaserverstärkt)

Zulässige Betriebstemperatur
140 °C

Fertigung
einteilig, Kronenkäfig

Käfig TBH



Werkstoff
Hartgewebe

Zulässige Betriebstemperatur
120 °C

Fertigung
einteilig, Kronenkäfig

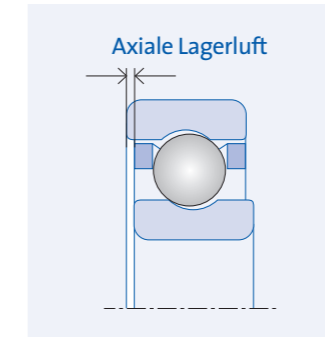
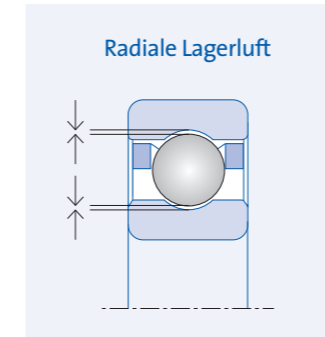
Käfig TA, TB



Werkstoff
Hartgewebe

Zulässige Betriebstemperatur
120 °C

Fertigung
zweiteilig, genietet



GMN Rillenkugellager: Radiale Lagerluft (nach DIN 620/Teil 4)									
Bohrungsdurchmesser d [mm]		Radiale Lagerluft [µm]							
		C2		CN		C3		C4	
über	bis	min	max	min	max	min	max	min	max
1,5	6	0	7	2	13	8	23	-	-
6	10	0	7	2	13	8	23	14	29
10	18	0	9	3	18	11	25	18	33
18	24	0	10	5	20	13	28	20	36
24	30	1	11	5	20	13	28	23	41
30	40	1	11	6	20	15	33	28	46

Rillenkugellager ohne Angabe zur Lagerluft sind in CN (normale Lagerluft) gefertigt.

Lager-Bezeichnung

Beispiel

Werkstoff	- HY	Lager aus Wälzlagerteil wird nicht bezeichnet Kugeln und Ringe aus unterschiedlichen Materialien (HYBRID-Lager)
Lagergröße	6001	Bezeichnung von Maßreihe und Bohrungsdurchmesser
Bauform, Abdichtung	X Z ZZ	Lager mit Überbreite Deckscheibe auf einer Seite, mit Sprengling befestigt Beidseitig Deckscheiben, mit Sprenglingen befestigt Bei Lagerpaaren sind die Deckscheiben außenliegend
Käfig	J T9H TBH TA TB MA	Käfig aus Stahlblech Kronenkäfig aus Polyamid, glasfaserverstärkt, kugelgeführt Kronenkäfig aus Hartgewebe, innenbordgeführt Massivkäfig aus Hartgewebe, außenbordgeführt Massivkäfig aus Hartgewebe, innenbordgeführt Massivkäfig aus Messing, außenbordgeführt
Genauigkeit	P4 P2 A7 A9 HG UP	Toleranzklasse P4 Toleranzklasse P2 ABEC 7 nach ABMA- Standards, entspricht P4 ABEC 9 nach ABMA- Standards, entspricht P2 GMN- Hochgenauigkeit nach GMN- Werknorm GMN- Ultrapräzision nach GMN- Werknorm
Lagerluft	C2 - C3 C4	Radiale Lagerluft kleiner als normal Normale Lagerluft (wird nicht bezeichnet) Radiale Lagerluft größer als normal Radiale Lagerluft größer als C3 Eingeengte Werte der radialen Lagerluft werden im Klartext angegeben (Werte ohne Messlast)
Hochpunktmarkierung	R R _i R _a	Kennzeichnung der höchsten Stelle des Radialschlags (der größten Wanddicke) beim Innen- und Außenring wie R, jedoch nur beim Innenring wie R, jedoch nur beim Außenring
Lagersätze	DF DB DT	X- Anordnung O- Anordnung Tandem- Anordnung
Befettung	- GLY32	ungefettet Kurzzeichen des Fettes Klüber Asonic GLY 32

GMN Hochpräzisions Rillenkugellager Lagerdaten

Bohrungsdurchmesser 5 bis 40 mm

Hauptmaße

Kugeldaten

Abmessungen

Anschlussmaße

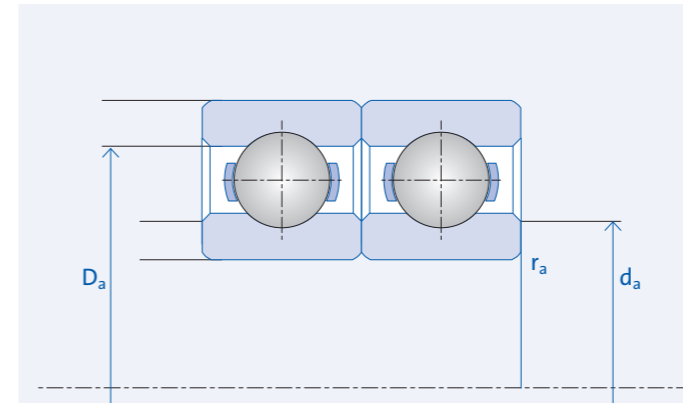
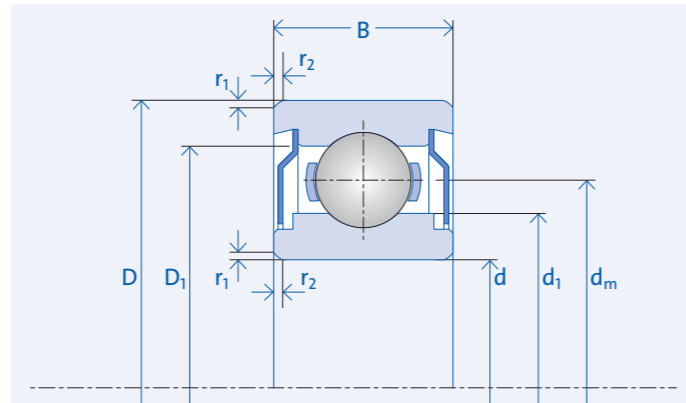
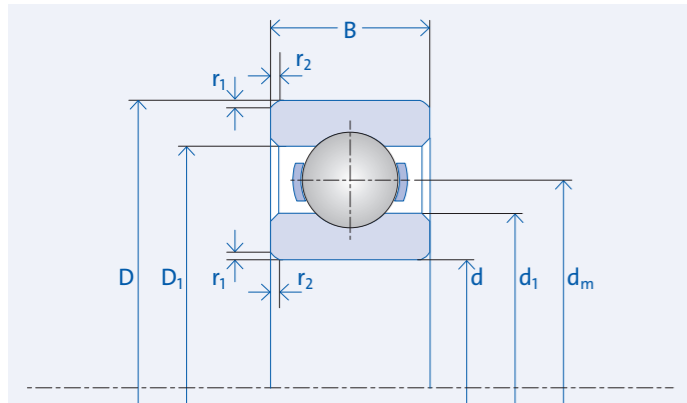
Gewicht

Tragzahl

Drehzahlwert (Fettschmierung)

Lagerdaten Bohrungsdurchmesser 5 bis 8 mm

Zeichenerklärung



Hauptmaße

d	[mm]	Bohrungsdurchmesser
D	[mm]	Außendurchmesser
B	[mm]	Breite Einzellager

Abmessungen

d ₁	[mm]	Außendurchmesser Innenring
D ₁	[mm]	Innendurchmesser Außenring
r _{1,2}	[mm]	Kantenabstand

Kugeln

d _m	[mm]	Teilkreisdurchmesser
D _w	[mm]	Kugeldurchmesser
Z	Stück	Kugelanzahl

Anschlussmaße

r _{a max}	[mm]	Kantenradius Umbauteil
d _{a min}	[mm]	Innenring Anschlussdurchmesser
D _{a max}	[mm]	Außenring Anschlussdurchmesser

m [kg] Lagergewicht

Tragzahlen

C	[N]	Dynamische Tragzahl
C ₀	[N]	Statische Tragzahl, Stahlkugel
C _{0 HY}	[N]	Statische Tragzahl, Si ₃ N ₄ -Kugel

n_{Fett} [1/min] Drehzahlwert bei Fettschmierung und Stahlblechkäfig

Bezeichnung	Hauptmaße			Kugeln			Abmessungen			Anschlussmaße			Gewicht m	Tragzahl			Drehzahlwert n _{Fett}	Bezeichnung
	d	D	B	d _m	D _w	Z	d ₁	D ₁	r _{1,2}	r _{a max}	d _{a min}	D _{a max}		C	C ₀	C _{0 HY}		
5 mm																		
625	5	16	5	10,0	3,175	6	7,65	12,50	0,3	0,3	7,5	13,5	0,005	1760	615	435	46000	625
6 mm																		
626	6	19	6	13,3	3,175	8	10,70	15,80	0,3	0,3	9,0	16,5	0,008	2280	950	670	43000	626
7 mm																		
607	7	19	6	13,3	3,175	8	10,70	15,80	0,3	0,3	9,5	16,5	0,008	2280	950	670	43000	607
627	7	22	7	14,7	3,969	7	11,80	17,60	0,3	0,3	10,0	19,0	0,012	2950	1160	810	40500	627
8 mm																		
608	8	22	7	14,7	3,969	7	11,80	17,60	0,3	0,3	10,5	19,0	0,012	2950	1160	810	40500	608
608 X - 2Z	8	22	10,312	14,7	3,969	7	10,50	19,00	0,3	0,3	10,5	19,0	0,014	2950	1160	810	40500	608 X - 2Z

9 bis 40 mm

Bezeichnung	Hauptmaße			Kugeln			Abmessungen			Anschlussmaße			Gewicht m	Tragzahl			Drehzahlwert n _{Fett}	Bezeichnung
	d	D	B	d _m	D _W	Z	d ₁	D ₁	r _{1,2}	r _{a max}	d _{amin}	D _{a max}		C	C ₀	C _{0 HY}		
9 mm																		
609	9	24	7	16,7	3,969	8	13,45	19,90	0,3	0,3	11,5	21,0	0,023	3.300	1390	980	37000	609
629	9	26	8	18,0	4,762	7	14,65	21,40	0,3	0,3	13,0	23,0	0,020	4.350	1850	1300	35000	629
10 mm																		
6000	10	26	8	18,0	4,762	7	14,65	21,40	0,3	0,3	12,5	23,0	0,019	4.350	1850	1300	34500	6000
6200	10	30	9	20,0	5,556	7	16,00	24,45	0,6	0,6	14,5	25,5	0,032	6.000	2650	1850	31000	6200
12 mm																		
6001	12	28	8	20,0	4,762	8	16,65	23,40	0,3	0,3	14,5	25,0	0,022	4.850	2210	1560	31000	6001
6001 X - ZZ	12	28	11,506	20,0	4,762	8	15,00	25,10	0,3	0,3	14,5	25,0	0,027	4.850	2210	1560	31000	6001 X - ZZ
6201	12	32	10	22,0	5,953	7	18,30	26,00	0,6	0,6	16,5	27,5	0,037	6.650	2950	2070	28000	6201
15 mm																		
6002	15	32	9	23,5	4,762	9	20,15	26,90	0,3	0,3	17,5	29,0	0,030	5.300	2650	1860	26500	6002
6202	15	35	11	25,3	5,953	8	21,10	29,00	0,6	0,6	19,5	30,5	0,045	7.400	3600	2550	25000	6202
17 mm																		
6003	17	35	10	26,0	4,762	10	22,65	29,40	0,3	0,3	20,0	31,5	0,039	5.700	3050	2130	24000	6003
6203	17	40	12	28,5	6,747	8	24,10	32,95	0,6	0,6	21,5	35,0	0,065	9.400	4700	3300	22000	6203
20 mm																		
6004	20	42	12	31,0	6,350	9	26,60	35,45	0,6	0,6	25,0	37,0	0,069	9.800	5350	3800	20000	6004
6204	20	47	14	33,5	7,938	8	28,50	38,55	1,0	1,0	26,0	41,0	0,106	13.900	7400	5200	18000	6204
25 mm																		
6005	25	47	12	36,0	6,350	10	32,20	40,05	0,6	0,6	30,0	42,0	0,080	10.400	6250	4400	17000	6005
6205	25	52	15	39,1	7,938	9	34,04	44,05	1,0	1,0	31,0	46,0	0,128	15.200	8900	6250	16000	6205
30 mm																		
6006	30	55	13	42,5	7,144	11	38,10	46,95	1,0	1,0	36,0	49,0	0,128	13.200	8400	5850	14500	6006
6206	30	62	16	46,0	9,525	9	40,40	52,05	1,0	1,0	36,0	55,0	0,199	20.000	11800	8300	13500	6206
35 mm																		
6207	35	72	17	53,5	11,112	9	47,40	60,50	1,0	1,0	43,0	64,0	0,315	28.000	17200	12100	11500	6207
40 mm																		
6208	40	80	18	60,0	11,906	9	52,80	67,60	1,0	1,0	48,0	72,0	0,402	29.500	18000	12700	10000	6208

Engineering

GMN Hochpräzisionslager bieten intelligente Lagerlösungen für höchstleistungsfähige Maschinenkomponenten.

Die hervorragenden Eigenschaften von GMN Kugellagern sind das Ergebnis technisch anspruchsvoller Qualitätsmerkmale, die maximale Leistungsgrenzen erreichen.

Die in den Lagerdaten angegebenen Werte bezeichnen das Leistungspotenzial der einzelnen Lager in Abhängigkeit von charakteristischen Konstruktions- und Materialeigenschaften.

Betriebsbedingte Einflüsse können sich auf die lagerspezifischen Eigenschaften auswirken und eine Abweichung von den angegebenen Lagerdaten verursachen.

Unterschiedliche Maßnahmen wirken Leistungseinschränkungen entgegen und steigern die Leistungsfähigkeit der Lagerung.

- Lagerauswahl
- Vorspannung
- Genauigkeit der Umbauteile
- Schmierung
- Betriebsbedingungen

Lagerungsauswahl

Auf der Grundlage des umfassenden Produktangebots von GMN können durch eine anforderungsorientierte Lagerauswahl die individuellen Leistungsprofile der einzelnen Lager-Ausführungen gezielt eingesetzt werden.

1. Definition, Anwendung

z.B. Spindel, Motor

2. Anforderungsprofil

Einbaustelle: Zeichnung, Bauraum, Lageranordnung (Fest-/Loslager)
Anwendungsprofil: Genauigkeit, Steifigkeit, Betriebstemperatur, Belastbarkeit, Drehzahl, Lebensdauer, Gebrauchsdauer

3. Lagerauswahl

Lagerbauart (Werkstoffe, Lagerbauform, Baureihe, Lagergröße, Käfig)
Genauigkeit, Kontaktwinkel, Vorspannung (starr oder mit Feder)
Lagerungszeichnung, Befestigung, Umbauteile (Passungen, Anschlussmaße)

4. Schmierung

Ölschmierung: Planung der Ver-/Entsorgung, Mengen/Zyklen, Düsen bzw. Bohrungen im Außenring
Fettschmierung: Fetttype (Viskosität, ndm- Faktor), Fettmenge, evt. Fettnachschmiersystem

5. Berechnung/Überprüfung

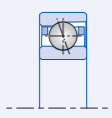
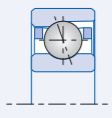
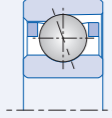
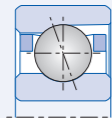
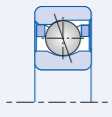
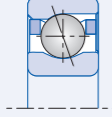
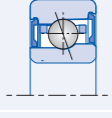
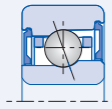
Betriebsbedingte Lagerbelastung (Radial-/Axiallast)
Zulässige statische Belastung
Drehzahlgrenzen
Bestimmung der erweiterten Lebensdauer
Bestimmung der Schmierfettgebrauchsdauer

6. Montage

Umbauteile: Welle, Gehäuse, Anschlussteile;
Anzugskraft und Anzugsmoment für Lagerbefestigung
Fettverteilungslauf, Nachschmiereinheit bzw. Ölversorgung; Geräusch
Kontrolle von Laufgenauigkeiten,
Kontrolle von Vorspannkraft, Steifigkeit

Lagerauswahl

GMN Standard-Baureihen (Eigenschaften)

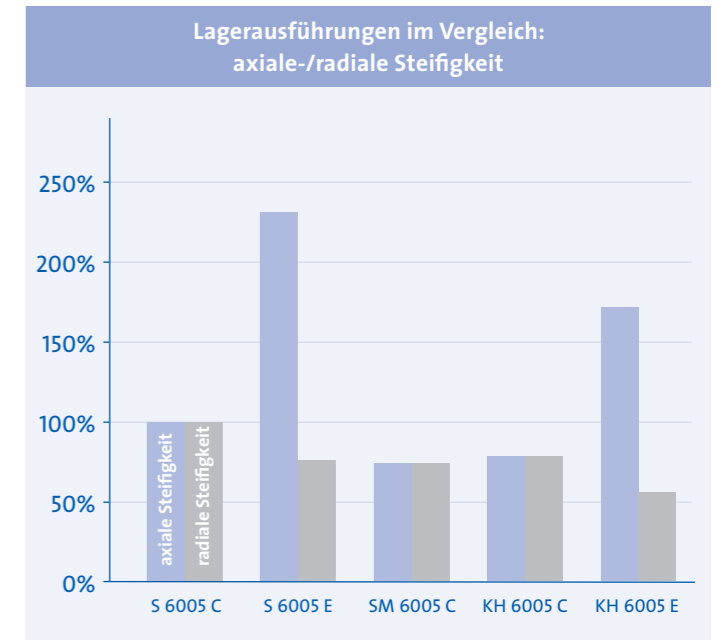
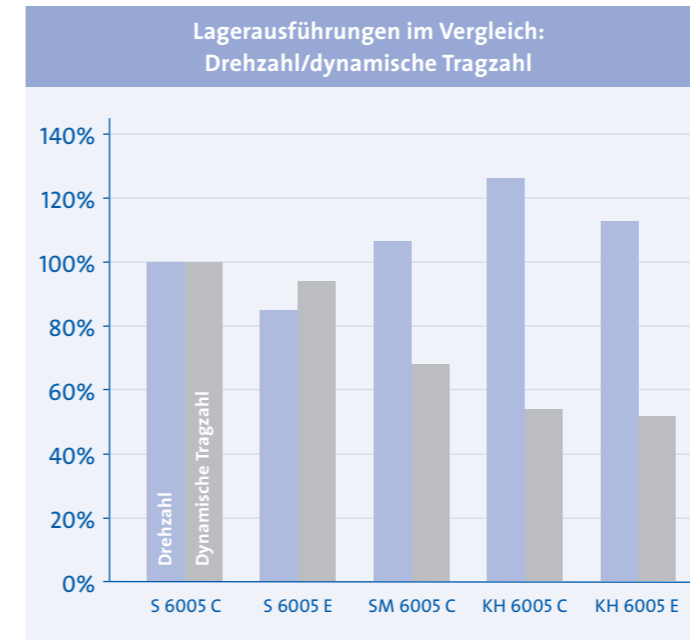
GMN Baureihe/Lagergrößen		ISO	Eigenschaften	Anwendungen	
von	bis				
GMN Bauform S (Standard)					
S 61800 d=10mm	S 61808 d=40mm		18	Sehr dünnwandig, sehr kompakte Baugröße, sehr leichter (An-)Lauf, hohe Drehzahleignung, begrenzte Belastbarkeit	z.B. Messtechnik
S 619/5 d=5mm	S 61924 d=120mm		19	Dünnwandig, kompakte Baugröße, sehr leichter (An-)Lauf, hohe Drehzahleignung, mittlere Belastbarkeit,	Universell z.B. angetriebene Präzisionswerkzeuge, Werkzeugmaschinen spindeln mit mäßiger Belastung
S 605 d=5mm	S 6024 d=120mm		10	Leichter (An-)Lauf, gutes Verhältnis von Belastbarkeit und Drehzahl	Universell, z.B. Präzisionswerkzeuge, Werkzeugmaschinen spindeln mit hoher Belastung
S 625 d=5mm	S 6213 d=65mm		02	Dickwandig, sehr hohe Belastbarkeit, begrenzte Drehzahleignung	Flugzeuggenerator/-Starter, Werkzeugmaschinen spindeln, hohe Lastaufnahme, begrenzte Drehzahl
GMN Bauform SM (Hoch-Geschwindigkeit)					
SM 61900 d=10mm	SM 61924 d=120mm		19	Drehzahleignung + ca. 20%, geringere Belastbarkeit*, Guter Ausgleich von Temperaturdifferenzen IR - AR	Hochdrehende Präzisionswerkzeuge, Werkzeugmaschinen spindeln, mäßige Lastaufnahme
SM 605 d=10mm	SM 6024 d=120mm		10	Drehzahleignung + ca. 20%, geringere Belastbarkeit*, guter Ausgleich von Temperaturdifferenzen IR - AR	Hoch-Frequenz- (HF-) Spindel für Schleif- und Fräsbearbeitung
GMN Bauform KH (Höchst-Geschwindigkeit)					
KH 61900 d=10mm	KH 61914 d=70mm		19	Drehzahleignung + ca. 25%, geringere Belastbarkeit*, mit Abdichtung und Lebensdauerschmierung oder offen für Ölschmierung	Spindeln für Holzbearbeitung, Lager gedeckelt
KH 6000 d=10mm	KH 6014 d=70mm		10	Drehzahleignung + ca. 25%, geringere Belastbarkeit*, mit Abdichtung und Lebensdauerschmierung oder offen für Ölschmierung	Ultra-Hoch-Frequenz-Spindel für Schleifbearbeitung, offenes Lager, Ölschmierung

*(im Vergleich zu GMN Bauform S)

GMN Kugellager (Leistungsvergleich)

GMN hat differenzierte Bauformen entwickelt, die hinsichtlich einzelner Leistungsmerkmale (z.B. Drehzahl, Tragzahl, axialer oder radialer Steifigkeit) optimierte Eigenschaften aufweisen.

GMN verfügt für vielseitige Anforderungsprofile über eine zuverlässige und langlebige Kugellager-Lösung mit hervorragenden Leistungsmerkmalen.



Vorspannung

Die Vorspannung wird als konstant wirkende axiale Krafteinwirkung auf ein Kugellager definiert, die eine elastische Verformung im Berührungsbereich von Kugeln und Laufbahnen erzeugt.

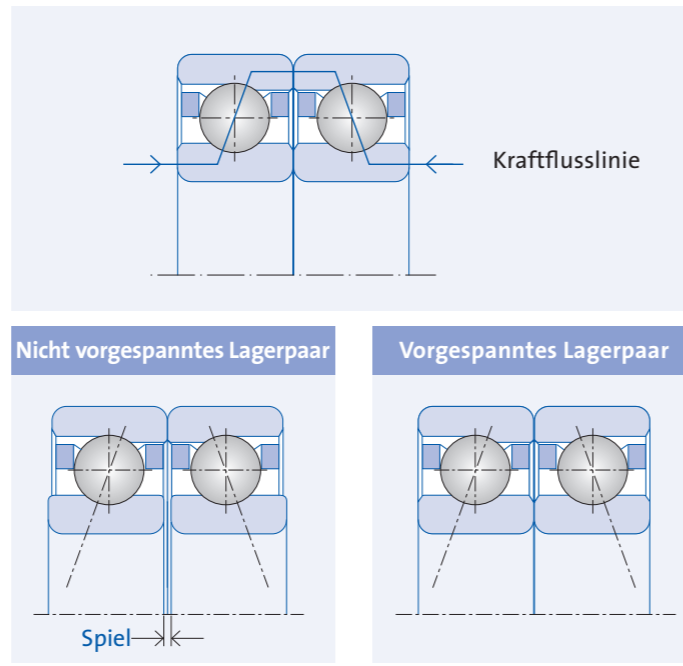
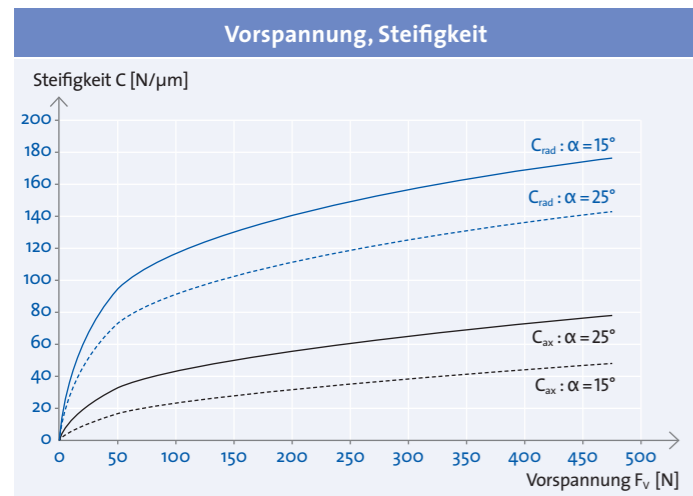
Die Montage von Kugellagern mit starrer- oder mit federnder Vorspannung optimiert zahlreiche Leistungsmerkmale für den Lagerbetrieb.

- **Reduzierte Federung** stellt die Erzeugung einer definierbaren radialen und axialen Steifigkeit sicher (siehe Diagramm)
- **Hohe Laufgenauigkeit/Bearbeitungsgenauigkeit** auch bei wechselnden Belastungen
- **Reduzierte Schwingungen** und Laufgeräusche
- Vermeidung von Schlupf und Mischreibung im Wälzkörperkontakt bei hohen Drehzahlen und hoher Beschleunigung
- **Reduzierte Gleitreibungsanteile** bei hohen Drehzahlen (reduzierte Berührungswinkel-Änderung zwischen Innen- und Außenring)
- **Steigerung der Belastbarkeit** (durch äußere Lasten und Drehzahlen) bei hoher Lebensdauer

Steifigkeit

Die Steifigkeit definiert die Größe der axialen Krafteinwirkung [N] auf ein Kugellager, die eine Verschiebung der Lagerringe um 1 µm zueinander verursacht.

Die geeignete Vorspannung steigert die Lager-Steifigkeit und unterstützt die Belastbarkeit der Lagerung gegen einwirkende Kräfte.



Abhebekraft

Als Abhebekraft wird die Kraft definiert, bei der ein Lager durch eine zentrisch auf einen Lagersatz wirkende Axiallast lastfrei wird.

- Überschreitet die äußere axiale Belastung die Abhebekraft ...
- ... sind die Kugeln und die Laufbahnen des entlasteten Kugellagers nicht mehr ständig im Kontakt
- ... erhöht sich der Verschleiß durch zunehmende Gleitreibung

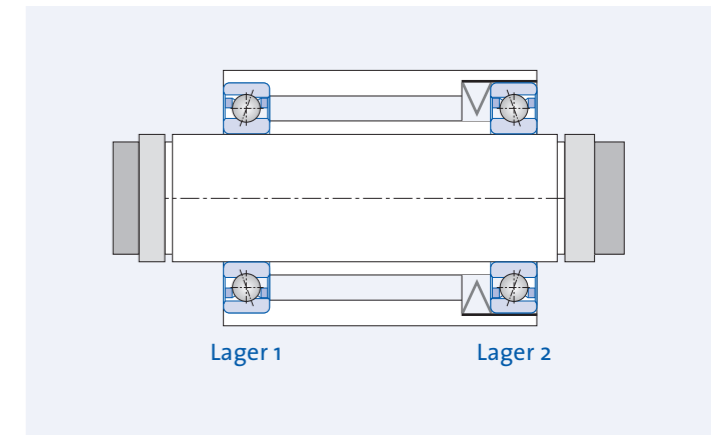
Federvorspannung

Konstruktive Merkmale:

- Lager 1 (Arbeitsseite) ist im Gehäuse axial fixiert
- Lager 2 ist axial beweglich angeordnet (Fester Sitz der Innenringe auf der Welle)
- Die Federkraft auf den Außenring des Lagers 2 sichert eine konstante Vorspannung für beide Lager.
- Die erforderliche Feder-Vorspannung wird über den Federweg konstruktiv eingestellt (Weg-Kraft-Funktion entsprechend der Federkennlinie)
- Für einwandfreie Vorspannung-Ergebnisse ist eine ausreichende, axiale Beweglichkeit des angestellten Außenringes am Loslager erforderlich
- Die Ausrichtung der Anstellfeder erfolgt in Wirkungsrichtung der äußeren Axialbelastung
- Bei Einsatz von Einzellagern: < ~>, können unabgestimmte Lager verwendet werden
- Bei Einsatz von Lagern in Tandem Anordnung (<< ~>>) gewährleisten Lager gleicher Abstimmung (L, M oder S) eine gleichmäßige Lastverteilung

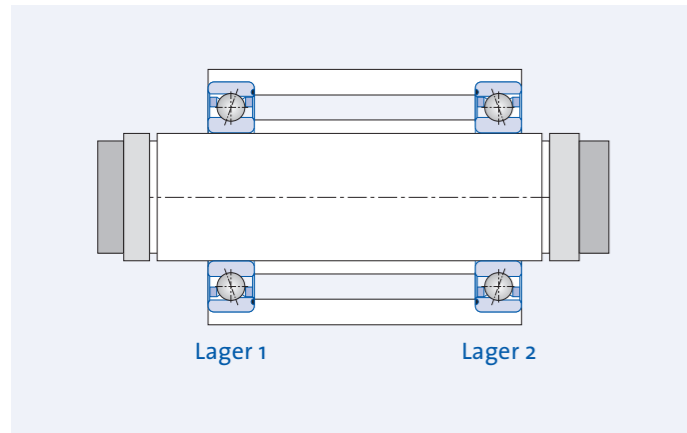
Eigenschaften:

- Die Vorspannung resultiert – unabhängig von Drehzahl und Temperatur – ausschließlich aus der Federkraft
- Die Federkraft bewirkt eine gleich hohe Vorspannung von Lager und Gegenlager
- Wärmedehnungen von Welle und Gehäuse haben keinen Einfluss auf die Vorspannung
- Federvorgespannte Lagersysteme ermöglichen höchste Drehzahlen



Vorspannung

Starre Vorspannung: Einzellager



Konstruktive Merkmale:

- Lager 1 (Arbeitsseite) und Lager 2 sind axial und radial fixiert (fester Sitz der Innenringe auf der Welle bzw. der Außenringe im Gehäuse)
- Die Anlageflächen der Umbauteile an Innen- und Außenring haben gleiche Länge und sind planparallel
- Um die vordefinierte Vorspannung zu erreichen, ist eine Abstimmung der jeweiligen Lager erforderlich

Eigenschaften:

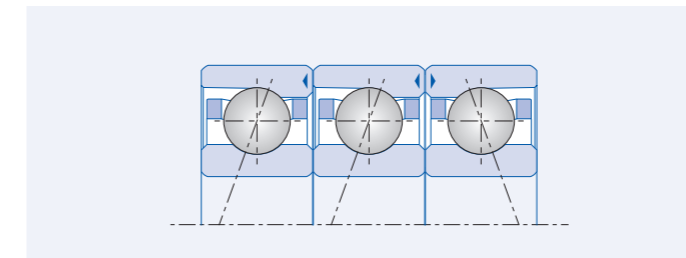
- Erheblich höhere axiale sowie radiale Steifigkeit (im Vergleich zur Federvorspannung)
 - Bei steigender Reibungswärme infolge zunehmender Drehzahlen erhöht sich die Vorspannung und reduziert sich die Drehzahlgrenze (im Vergleich zur Federvorspannung)
 - Die theoretische Drehzahlgrenze kann auf Basis der Drehzahl-Korrekturfaktoren berechnet werden
 - Temperaturdifferenzen zwischen Welle (Innenring) und Gehäuse (Außenring) führen zu Vorspannungsänderungen durch Wärmedehnungen
 - Weist die Welle eine höhere Temperatur auf als das Gehäuse, reduziert sich das Radialspiel im Lager
 - Sehr hohe Temperaturdifferenzen und kleine Kontaktwinkel können radiale Vorspannung verursachen
 - Bei geringem Lagerabstand verursacht ein Temperaturgefälle von Welle zu Gehäuse eine Zunahme der Vorspannung
 - Bei großem Lagerabstand bewirkt ein Temperaturgefälle von Welle zu Gehäuse eine Reduzierung der Vorspannung
 - Bei der Auslegung der Lagerung ist die Veränderung der Vorspannung im Betriebszustand zu berücksichtigen
- Für die komplexe Berechnung der erforderlichen Lagervorspannung stellt GMN Softwarelösungen zur Verfügung, die unter Berücksichtigung langjähriger Praxiserfahrungen zu zuverlässigen Vorspannungs-Ergebnissen führen.

Starre Vorspannung: Lagersätze

Mehrfachanordnungen von Lagern zu Lagersätzen steigern Tragfähigkeit, Steifigkeit und Abhebekraft.

Steifigkeit und Abhebekraft

Radiale Steifigkeit für alle Anordnungen:
 bei $\alpha = 15^\circ$: $C_{rad} \sim 6 \cdot C_{ax}$
 bei $\alpha = 25^\circ$: $C_{rad} \sim 2 \cdot C_{ax}$



Lageranordnung		Effektive Nenn-Vorspannung F_V [N]	Axiale Steifigkeit C_{ax}^* [N/ μ m]	Abhebekraft $F_{a\ max}$ [N]
< > oder > <	DB, DF	F_V	C_{ax}	$2,85 \cdot F_V$
<< >	TBT	$1,35 \cdot F_V$	$1,45 \cdot C_{ax}$	$5,65 \cdot F_V$
<< >>	QBC	$2 \cdot F_V$	$2 \cdot C_{ax}$	$5,65 \cdot F_V$
<<< >	QBT	$1,6 \cdot F_V$	$1,8 \cdot C_{ax}$	$8,5 \cdot F_V$

* Referenzwerte für Lagerpaare in O- oder X-Anordnung (siehe Lagerdaten). Betriebsbedingte Einflüsse (z.B. Drehzahl, Last) sind nicht berücksichtigt

Lageranordnungen



Lagerpaare

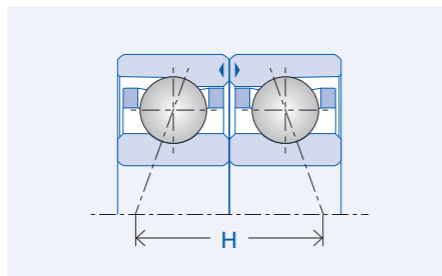
(Mehrfachanordnungen mit 2 Lagern)

Bei starrer Lagervorspannung bieten abgestimmte Lagerpaare in O-, X- oder Tandem-Anordnung für eine Vielzahl von Anwendungsfällen eine effektive wirtschaftliche und technische Lösung.

O-Anordnung (DB)

Drucklinien laufen in Richtung der Lagerachse auseinander

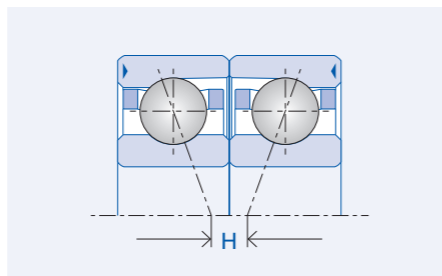
- Große Stützbasis (H) und hohe Steifigkeit gegen Kippmomente
- Axiale Kraftaufnahme in beiden Richtungen



X-Anordnung (DF)

Drucklinien laufen in Richtung der Lagerachse zusammen

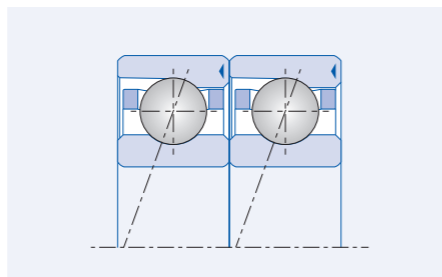
- Unempfindlich gegen Fluchtungsfehler
- Reduzierte Stützbasisgröße und Kippsteifigkeit
- Axiale Kraftaufnahme in beiden Richtungen



Tandem-Anordnung (DT)

Parallele Anordnung zur Lastrichtung

- Höhere axiale Belastbarkeit (Faktor 2) als ein Einzellager
- Beide Lager weisen den gleichen Berührungswinkel auf und werden gegen ein drittes Lager angestellt



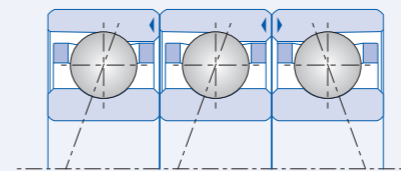
Lagersätze

(Mehrfachanordnungen mit 3 oder mehr Lagern)

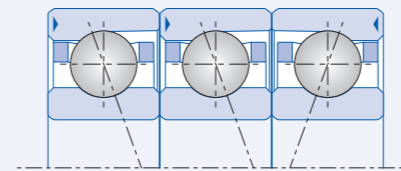
Bei maximalen Anforderungen an die System-Steifigkeit oder hohen Belastungen, erzielen X-, O- oder Tandem-Anordnungen mit 3 oder mehr Lagern hervorragende Leistungseigenschaften.

Anordnungen mit 3 Lagern

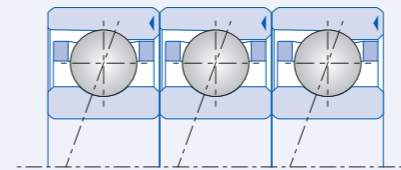
TBT Anordnung <<>



TFT Anordnung >><

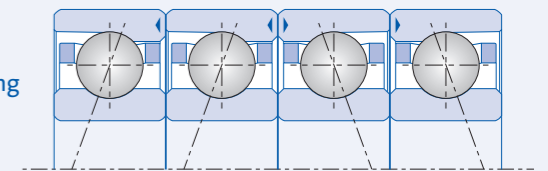


TDT Anordnung <<<

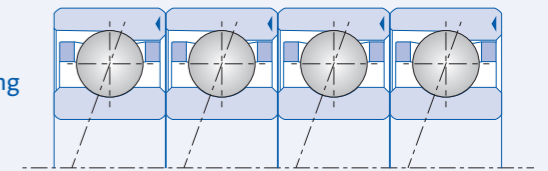


Anordnungen mit 4 Lagern

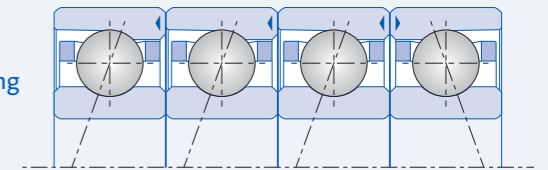
QBC Anordnung <<<>



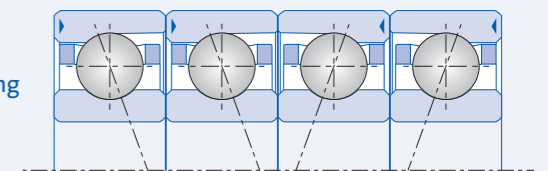
QTC Anordnung <<<<



QBT Anordnung <<<<



QFC Anordnung >>><



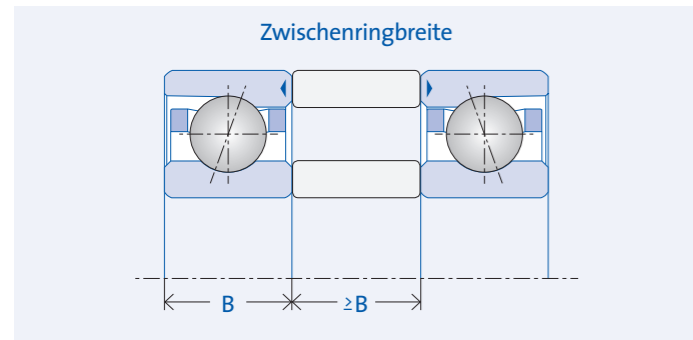
↳ beschriftete Planfläche am Außenring zur Kennzeichnung der Lageranordnung.

Zwischenringe

Berührungswinkel Abstimmgenauigkeit

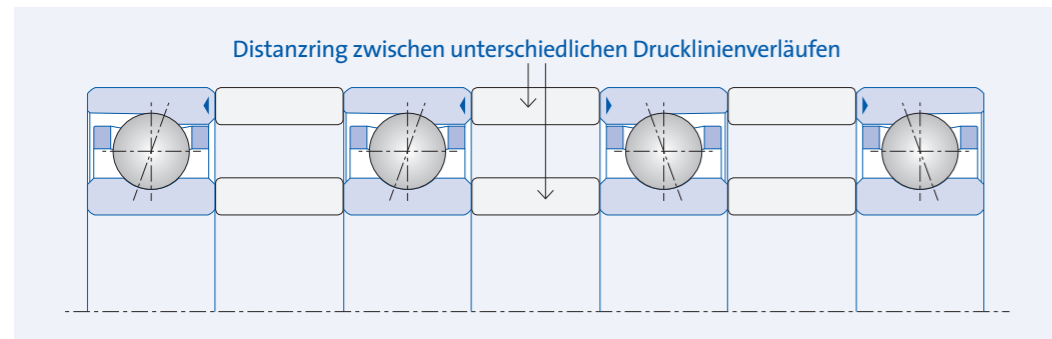
Eine differenzierte Optimierung einzelner Qualitätsmerkmale von gepaarten Lagern kann durch die Montage von Zwischenringen erzielt werden.

Die Breite des Zwischenrings entspricht mindestens der Breite eines Einzellagers.



Eigenschaften:

- Vergrößerung der Stützbasis (H) und Erhöhung der radialen Steifigkeit
- Optimierung der Wärmeabfuhr
- Verbesserte Lagerschmierung durch optimierte Ölzu- und -abfuhr
- Vorspannungsänderung abgestimmter Kugellager möglich
- Ist die Breite des Wellen-Zwischenrings geringer als die Breite des Gehäuse-Zwischenrings ...
 - ... erhöht sich die Vorspannung bei der O-Anordnung
 - ... verringert sich die Vorspannung bei der X-Anordnung
- Bei Lagersätzen mit Zwischenringen (z.B. <||<||>) wird der Distanzring zwischen unterschiedlichen Drucklinienverläufen abgeschliffen



Konstruktive Merkmale:

- Material: 100 Cr6, o. ä., gehärtet (mind. 45 HRC)
- Die erforderliche Planparallelität von äußerem- und innerem Zwischenring wird durch Planschleifen beider Ringe in einer Aufspannung sicher gestellt

Detaillierte Informationen zum Differenzmaß der Zwischenringe:

www.gmn.de

Berührungswinkel α_0

Der Winkel der Geraden zwischen den Kontaktpunkten: Innenringlaufbahn – Kugel – Außenringlaufbahn und der Radialebene definiert den Berührungswinkel.

Der Berührungswinkel ist in Abhängigkeit von radialer Lagerluft (Radialspiel) und Schmiegung der Laufbahnen konstruktiv festgelegt.

Belastungsübertragungen zwischen beiden Lagerringen wirken über die Kontaktpunkte der Laufbahnen mit den Kugeln.

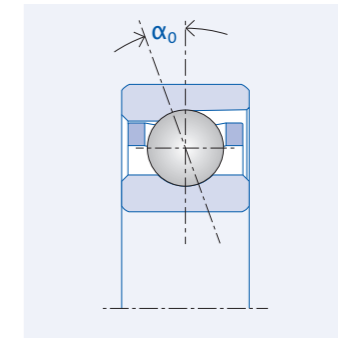
Eine gleichmäßige Lastverteilung auf die Einzellager von Lageranordnungen setzt den gleichen Berührungswinkel aller belasteten Lager voraus.

Der Berührungswinkel ändert sich betriebsbedingt durch ...

- ... äußere Kräfteinflüsse
 - ... innere Kräfteinflüsse (Fliehkraft von Innenring und Kugeln bei hohen Drehzahlen)
 - ... Innenringpassungen
 - ... Temperaturdifferenzen von Innenring zu Außenring.
- Abweichungen des Berührungswinkels verursachen Veränderungen der Lagereigenschaften, die den Lagerbetrieb beeinflussen.

Bei zunehmendem Berührungswinkel ...

- ... nimmt die axiale Steifigkeit zu
- ... nimmt die maximal zulässige Drehzahl ab
- ... nimmt die radiale Steifigkeit ab



Standard-Berührungswinkel C (15°) und E (25°)

Abweichende Berührungswinkel:

GMN Lagerbezeichnung	Benennung	Berührungswinkel
SM 61907 - SM 61911	C	17°
SM 61912 - SM 61924	C	19°
SM 6015 - SM 6024	C	17°
KH 619xx und KH 60xx	C	17°

Weitere Berührungswinkel sind auf Anfrage lieferbar.

Abstimmgenauigkeit

Universelle Abstimmung

Bei Mehrfachanordnungen erzielt die universelle Abstimmgenauigkeit von $\pm 2 \mu\text{m}$ eine gleichmäßige Lastaufnahme und eine konstante Betriebstemperatur.

Zusammengepasste Abstimmung

Eine hochpräzise Abstimmgenauigkeit von $\pm 1 \mu\text{m}$ (auf Anfrage) steigert die Drehzahleignung zusammengesetzter Lagerpaare/-sätze zusätzlich.

Zusatz bei Bestellbezeichnung: X-opt., O-opt. oder T-opt.

Genauigkeitsklassen Toleranzen

Jedes Hochpräzisions-Kugellager von GMN ist das Ergebnis höchster Qualitätsansprüche – von der Entwicklung bis zur Fertigung. Minimale Toleranzen der Maß-, Form- und Laufgenauigkeit ermöglichen höchste Leistungsfähigkeit und Langlebigkeit und sind anhand

internationaler (ISO 492) und nationaler (DIN 620) Normen definiert. GMN Hochpräzisionskugellager werden in den Genauigkeitsklassen P4–P2 sowie ABEC 7–ABEC 9 gefertigt.

Innenring d Nenndurchmesser der Bohrung [mm]	über bis	2,5 10	10 18	18 30	30 50	50 80	80 120
Innenring-Toleranzen		(Abmaße in µm)					
Δ_{dmp} Abweichung des mittleren Bohrungsdurchmessers in einer Ebene	P4	0 / -4,0	0 / -4,0	0 / -5,0	0 / -6,0	0 / -7,0	0 / -8,0
	HG	0 / -3,0	0 / -3,0	0 / -3,0	0 / -5,0	0 / -5,0	-
	UP	0 / -3,0	0 / -3,0	0 / -3,0	0 / -3,0	0 / -4,0	-
	P2	0 / -2,5	0 / -2,5	0 / -2,5	0 / -2,5	0 / -4,0	0 / -5,0
Δ_{D_s} Lagerreihe 60, 62 Unterschied zwischen einem einzelnen Bohrungsdurchmesser und dem Nennwert der Bohrung	P4	0 / -4,0	0 / -4,0	0 / -5,0	0 / -6,0	0 / -7,0	0 / -8,0
	HG	0 / -3,0	0 / -3,0	0 / -3,0	0 / -5,0	0 / -5,0	-
	UP	0 / -3,0	0 / -3,0	0 / -3,0	0 / -3,0	0 / -4,0	-
	P2	0 / -2,5	0 / -2,5	0 / -2,5	0 / -2,5	0 / -4,0	0 / -5,0
$V_{dp\ max}$ Lagerreihe ... 618, 619 Unterschied zwischen größtem und kleinstem Bohrungsdurchmesser in einer Ebene – Unrundheit	P4	4,0	4,0	5,0	6,0	7,0	8,0
	HG	3,0	3,0	3,0	5,0	5,0	-
	UP	3,0	3,0	3,0	3,0	4,0	-
	P2	2,5	2,5	2,5	2,5	2,5	5,0
$V_{dp\ max}$ Lagerreihe 60,62 Unterschied zwischen größtem und kleinstem Bohrungsdurchmesser in einer Ebene – Unrundheit	P4	3,0	3,0	4,0	5,0	5,0	6,0
	HG	3,0	3,0	3,0	5,0	5,0	-
	UP	3,0	3,0	3,0	3,0	4,0	-
	P2	2,5	2,5	2,5	2,5	4,0	5,0
$V_{dmp\ max}$ Unterschied zwischen größtem und kleinstem mittleren Bohrungsdurchmesser in verschiedenen Ebenen – Konizität	P4	2,0	2,0	2,5	3,0	3,5	4,0
	HG	2,0	2,0	2,0	3,0	3,0	-
	UP	2,0	2,0	2,0	2,0	2,5	-
	P2	1,5	1,5	1,5	1,5	2,0	2,5
$K_{ia\ max}$ Rundlauf des Innenrings am zusammengebauten Lager – Radialschlag	P4	2,5	2,5	3,0	4,0	4,0	5,0
	HG	2,0	2,0	2,0	2,0	3,0	-
	UP	1,5	1,5	1,5	2,0	2,0	-
	P2	1,5	1,5	2,5	2,5	2,5	2,5
$S_d\ max$ Planlauf der Stirnseite in Bezug auf die Bohrung – Seitenschlag	P4	3,0	3,0	4,0	4,0	5,0	5,0
	HG	3,0	3,0	3,0	4,0	4,0	-
	UP	2,0	2,0	2,0	2,0	2,0	-
	P2	1,5	1,5	1,5	1,5	1,5	2,5
$S_{ia\ max}$ Planlauf der Stirnseite, in Bezug auf die Laufbahn, am zusammengebauten Lager – Axialschlag	P4	3,0	3,0	4,0	4,0	5,0	5,0
	HG	3,0	3,0	4,0	4,0	4,0	-
	UP	2,0	2,0	2,5	2,5	2,5	-
	P2	1,5	1,5	2,5	2,5	2,5	2,5
Δ_{BS} Einzellager Abweichung einer einzelnen Innenringbreite vom Nennmaß – Breitentoleranz	P4	0 / -40	0 / -80	0 / -120	0 / -120	0 / -150	0 / -200
	HG	0 / -40	0 / -80	0 / -120	0 / -120	0 / -150	-
	UP	0 / -25	0 / -80	0 / -120	0 / -120	0 / -150	-
	P2	0 / -40	0 / -80	0 / -120	0 / -120	0 / -150	0 / -200
Δ_{BS} gepaarte Lager Abweichung einer einzelnen Innenringbreite vom Nennmaß – Breitentoleranz	P4	0 / -250	0 / -250	0 / -250	0 / -250	0 / -250	0 / -380
	HG	0 / -250	0 / -250	0 / -250	0 / -250	0 / -250	-
	UP	0 / -250	0 / -250	0 / -250	0 / -250	0 / -250	-
	P2	0 / -250	0 / -250	0 / -250	0 / -250	0 / -250	0 / -380
$\Delta_{BS\ max}$ Schwankung der Innenringbreite – Breitenschwankung	P4	2,5	2,5	2,5	3,0	4,0	4,0
	HG	2,0	2,0	2,0	2,0	2,0	-
	UP	2,0	2,0	2,0	2,0	2,0	-
	P2	1,5	1,5	1,5	1,5	1,5	2,5

Internationale Toleranz-Normen im Vergleich (Toleranzkurzzeichen gemäß DIN ISO 1132-1)	ISO 492	DIN 620	ABMA
	class 4	P4	ABEC 7
	class 2	P2	ABEC 9

Außenring D Nenndurchmesser des Außendurchmessers [mm]	über bis	6 18	18 30	30 50	50 80	80 120	120 150	150 180
Außenring-Toleranzen		(Abmaße in µm)						
Δ_{Dmp} Abweichung des mittleren Manteldurchmessers in einer Ebene	P4	0 / -4,0	0 / -5,0	0 / -6,0	0 / -7,0	0 / -8,0	0 / -9,0	0 / -10,0
	HG	0 / -3,0	0 / -3,0	0 / -3,0	0 / -4,0	0 / -4,0	-	-
	UP	0 / -3,0	0 / -3,0	0 / -3,0	0 / -4,0	0 / -4,0	-	-
	P2	0 / -2,5	0 / -4,0	0 / -4,0	0 / -4,0	0 / -5,0	0 / -5,0	0 / -7,0
Δ_{D_s} Lagerreihe 60, 62 Unterschied zwischen einem einzelnen Außendurchmesser und dem Nennwert	P4	0 / -4,0	0 / -5,0	0 / -6,0	0 / -7,0	0 / -8,0	0 / -9,0	0 / -10,0
	HG	0 / -3,0	0 / -3,0	0 / -3,0	0 / -4,0	0 / -4,0	-	-
	UP	0 / -3,0	0 / -3,0	0 / -3,0	0 / -4,0	0 / -4,0	-	-
	P2	0 / -2,5	0 / -4,0	0 / -4,0	0 / -4,0	0 / -5,0	0 / -5,0	0 / -7,0
$V_{Dp\ max}$ Lagerreihe 618, 619 Unterschied zwischen größtem und kleinstem Außendurchmesser in einer Ebene – Unrundheit	P4	4,0	5,0	6,0	7,0	8,0	9,0	10,0
	HG	2,0	2,0	2,0	4,0	4,0	-	-
	UP	2,0	2,0	2,0	4,0	4,0	-	-
	P2	2,5	4,0	4,0	4,0	5,0	5,0	7,0
$V_{Dp\ max}$ Lagerreihe 60, 62 Unterschied zwischen größtem und kleinstem Außendurchmesser in einer Ebene – Unrundheit	P4	3,0	4,0	5,0	5,0	6,0	7,0	8,0
	HG	2,0	2,0	2,0	4,0	4,0	-	-
	UP	2,0	2,0	2,0	4,0	4,0	-	-
	P2	2,5	4,0	4,0	4,0	5,0	5,0	7,0
$V_{Dmp\ max}$ Unterschied zwischen größtem und kleinstem mittleren Außendurchmesser in verschiedenen Ebenen – Konizität	P4	2,0	2,5	3,0	3,5	4,0	5,0	5,0
	HG	1,0	1,0	1,0	2,0	2,0	-	-
	UP	1,0	1,0	1,0	2,0	2,0	-	-
	P2	1,5	2,0	2,0	2,0	2,5	2,5	3,5
$K_{ea\ max}$ Rundlauf des Außenrings am zusammengebauten Lager – Radialschlag	P4	3,0	4,0	5,0	5,0	6,0	7,0	8,0
	HG	2,0	2,0	2,0	3,0	3,0	-	-
	UP	2,0	2,0	2,0	3,0	3,0	-	-
	P2	1,5	2,5	2,5	4,0	5,0	5,0	5,0
$S_D\ max$ Schwankung der Neigung der Mantellinie gegenüber der Bezugsseitenfläche – Seitenschlag	P4	4,0	4,0	4,0	4,0	5,0	5,0	5,0
	HG	4,0	4,0	4,0	4,0	5,0	-	-
	UP	2,0	2,0	2,0	2,0	2,5	-	-
	P2	1,5	1,5	1,5	1,5	2,5	2,5	2,5
$S_{ea\ max}$ Planlauf der Stirnseite, in Bezug auf die Laufbahn, am zusammengebauten Lager – Axialschlag	P4	5,0	5,0	5,0	5,0	6,0	7,0	8,0
	HG	5,0	5,0	5,0	5,0	5,0	-	-
	UP	2,0	2,0	2,0	2,0	2,5	-	-
	P2	1,5	2,5	2,5	4,0	5,0	5,0	5,0
Δ_{CS} Einzellager Abweichung einer einzelnen Außenringbreite vom Nennmaß – Breitentoleranz	P4	Identisch mit Δ_{BS} des Innenringes des selben Lagers						
	HG	Identisch mit Δ_{BS} des Innenringes des selben Lagers						
	UP	Identisch mit Δ_{BS} des Innenringes des selben Lagers						
	P2	Identisch mit Δ_{BS} des Innenringes des selben Lagers						
Δ_{CS} gepaarte Lager Abweichung einer einzelnen Außenringbreite vom Nennmaß – Breitentoleranz	P4	Identisch mit Δ_{BS} des Innenringes des selben Lagers						
	HG	Identisch mit Δ_{BS} des Innenringes des selben Lagers						
	UP	Identisch mit Δ_{BS} des Innenringes des selben Lagers						
	P2	Identisch mit Δ_{BS} des Innenringes des selben Lagers						
$V_{CS\ max}$ Schwankung der Außenringbreite – Breitenschwankung	P4	2,5	2,5	2,5	3,0	4,0	5,0	5,0
	HG	2,0	2,0	2,0	2,0	2,0	-	-
	UP	2,0	2,0	2,0	2,0	2,0	-	-
	P2	1,5	1,5	1,5	1,5	1,5	2,5	2,5

Genauigkeit der Umbauteile

Montage-Vorbereitung

Die Bearbeitungsqualität der Lagersitze und die Genauigkeit der Passungswahl haben entscheidenden Einfluss auf die Leistungsfähigkeit der montierten Lagerung.

Die Verfügbarkeit der maximal möglichen Kugellagerleistung steigt mit der Präzision der montagerlevanten Maschinenumgebung.

Sorgfältige Montage-Vorbereitungen an den entscheidenden Maschinenbauteilen stellen die erforderliche Oberflächengüte bereit und sichern die Einhaltung von Form- und Lagetoleranzen der Lagersitze.

In langfristigen und umfassenden Praxis-Erfahrungen haben sich konkrete Richtwerte bezüglich der erforderlichen Genauigkeitstoleranzen der Umbauteile ergeben, die eine optimale Leistungsauslastung der Lager ermöglichen.

Richtwerte für Wellen- und Gehäusepassungen/Form- und Lagetoleranzen (DIN EN ISO 1101)

Welle		[mm] über bis	3	6	10	18	30	50	80
Nenn Durchmesser d	[mm]		6	10	18	30	50	80	120
Abmaße			+2 -2	+2 -2	+3 -3	+3 -3	+4 -4	+4 -4	+5 -5
Zylindrizität		t ₁	1	1	1,2	1,5	1,2	2	2,5
Planlauf		t ₂	1	1	1,2	1,5	1,2	2	2,5
Konzentrität		t ₃	1	1	1,2	1,5	1,2	2	2,5
Mittenrauhwert	R _a	R _a	0,2	0,2	0,2	0,2	0,2	0,2	0,2

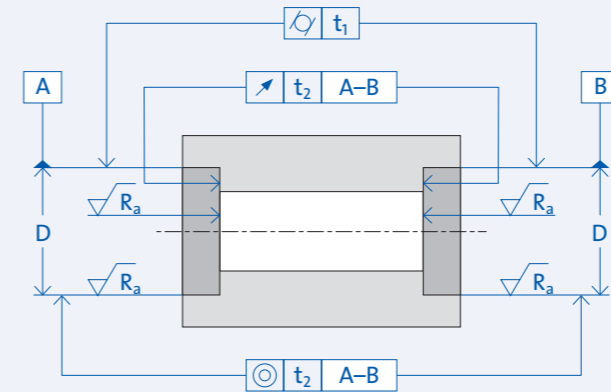
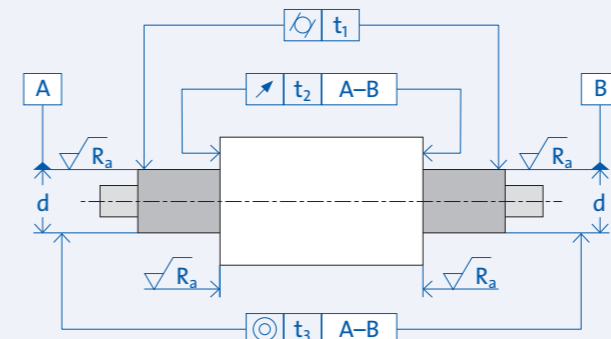
Gehäuse		[mm] über bis	10	18	30	50	80	120	180
Nenn Durchmesser D	[mm]		18	30	50	80	120	180	180
Abmaße Festlager			+5 +0	+6 +0	+7 +0	+8 +0	+9 +0	+9 +0	+9 +0
Abmaße Loslager			+7 +2	+8 +2	+9 +3	+10 +3	+11 +4	+12 +4	+12 +4
Zylindrizität		t ₁	1,2	1,5	1,5	2	2,5	3,5	3,5
Planlauf		t ₂	1,2	1,5	1,5	2	2,5	3,5	3,5
Konzentrität		t ₃	1,2	1,5	1,5	2	2,5	3,5	3,5
Mittenrauhwert	R _a	R _a	0,4	0,4	0,4	0,4	0,4	0,4	0,4

Optimierung der Passung bei hohen Drehzahlen

Bei zunehmenden Drehzahlen (ab ca. $n \cdot dm = 1,5 \cdot 10^6$ mm/min) kann die progressiv steigende Zentrifugalkraft eine Aufweitung des Innenrings bewirken und zu funktionsbeeinträchtigenden Folgen führen.

- Rutschen des Innenringes am Kontakt zur Welle und an den Anlageflächen
- Passungsrost
- Schwingungen

Um einem Abheben des Innenrings entgegenzuwirken, wird eine festere Passung empfohlen.



Bohrungs-kennzahl	Bohrungs-durchmesser d [mm]	Empfohlenes Übermaß [µm] bei n · dm-Faktor [· 10 ⁶ mm/min]				
		1,5	1,75	2,0	2,25	2,5
00	10	1	1	2	2	3
01	12	1	2	2	3	4
02	15	2	2	3	4	5
03	17	2	3	4	5	6
04	20	2	3	4	5	6
05	25	3	4	5	7	9
06	30	4	5	7	8	10
07	35	4	6	8	10	12
08	40	5	7	9	12	15
09	45	6	8	11	13	17
10	50	7	9	12	15	19
11	55	8	10	13	17	21
12	60	8	11	15	19	23
13	65	9	13	16	21	26
14	70	10	13	17	21	26
15	75	10	14	18	23	29
16	80	11	15	19	25	30
17	85	12	16	21	26	33
18	90	12	17	22	28	34
19	95	13	18	23	30	37
20	100	14	19	25	31	39
21	105	15	20	26	33	41
22	110	15	21	27	34	42
24	120	17	23	30	38	47

Gültig für Vollwelle
Für Hohlwelle (50%): Korrekturfaktor = 0,8

Korrekturfaktoren für das Übermaß von Lager-Bauformen und Lager-Baureihen	
SM 60..	1
SM 619..	1,10
KH 60..	1,05
KH 619..	1,15

Lagerschmierung

Fettschmierung

Schmierstoff-Auswahl

Um die Leistungskapazität von GMN Hochpräzisionskugellagern im Maschinenbetrieb optimal zu nutzen, ist insbesondere die Berücksichtigung einer geeigneten Lagerschmierung erforderlich.

Höchstmögliche Drehzahlen sowie maximale Lebensdauer basieren auf einer reibungsreduzierenden Schmierfilmbildung zwischen rollenden und gleitenden Lagerteilen.

Weitere Aufgaben der Schmierung:

- Dämpfung von Körperschall und Schwingungen
- Wärmeabfuhr
- Dichtwirkung
- Korrosionsschutz

Die steigende Drehzahleignung moderner Hochgeschwindigkeitsfette ermöglicht die zunehmende Nutzung anwendungsfreundlicher und wirtschaftlicher Vorteile der Fettschmierung.

Betriebsanforderungen, die die Leistungsfähigkeit von Schmierfetten übersteigen, realisieren mit ölgeschmierten Lagern maximale Lebensdauer in höchsten Drehzahl- und Temperaturbereichen.

Kriterien zur Wahl der Schmierungsart

Schmiermittel	Fett	Öl
Drehzahleignung bis ca. $n \cdot d_m$ [10 ⁶ mm/min]	+++ 2,0	+++++ 3–4
Lebensdauer	+++	+++++
Konstruktions-/Systemkosten	+++++	+
Betriebskosten	+++++	+
Wärmeabfuhr	++	++++
Einlaufprozedur	++	++++
Umweltverunreinigung	+++++	+

+++++: sehr gut · +: schlecht

Drehzahleignung von Schmierfetten

Die Auswahl des geeigneten Schmierfetts für Hochpräzisionskugellager beruht im Wesentlichen auf den maximalen Betriebsdrehzahlen der Lagerung.

Der spezifische Drehzahlkennwert $n \cdot d_m$ berücksichtigt die betriebsbedingte Drehzahl des Lagers und weist auf die maximale Geschwindigkeitskapazität der erforderlichen Schmierstoffe hin.

Die Berücksichtigung des Drehzahlkennwerts bei der Schmierstoffauswahl verhindert eine durch Mangelschmierung verursachte Beeinträchtigung der Lagerleistung. Eine drehzahlbedingte Trennung des Schmierfilms kann zu Mischreibung, Erwärmung und erhöhtem Verschleiß der Lagerung führen.

Spezifischer Drehzahlkennwert: $n \cdot d_m$

$$n \cdot d_m \text{ Lager} = n \cdot (D + d)/2 \text{ [mm/min]}$$

n: Betriebsdrehzahl des Lagers [1/min]

d: Bohrungsdurchmesser des Lagers [mm]

D: Außendurchmesser des Lagers [mm]

Zahlreiche Schmierstoffhersteller bieten ein umfangreiches Angebot von Schmierfetten an, das für den Einsatz bei schnell drehenden oder hoch belasteten Kugellagern entwickelt wurde.

Durch eine anforderungsorientierte Kombination bzw. Verarbeitung von Grundöl, Verdicker und Additiven bei der Herstellung werden spezielle Eigenschaften wie Verschleißschutz, Geräuscharmheit oder Temperaturbeständigkeit gezielt unterstützt.

Häufig verwendete Schmierfette

Hersteller Bezeichnung	Verdicker	Basisöl	Dichte bei 20°C [g/ml]	Dichtegruppe GMN	Konsistenzklasse DIN 51818 [NLGI]	Kinematische Viskosität des Basisöls DIN 515 [mm ² /s]		Gebrauchstemperaturbereich [°C]	n · d _m [mm/min]	Bemerkungen zur Anwendung
						40°C	100°C			
LUBCON TURMOGREASE Highspeed L 252	Spezial Lithium	Ester + synth. KW	0,94	II	2/3	25	6	-40 bis +120	2.200.000	Hochgeschwindigkeitsfett; sehr gute Verschleißschutzwirkung; für Hybridlager mit Keramikugeln besonders geeignet; guter Korrosionsschutz; für Lagerdurchm. d ≥ 30mm; Standardfett in KH- Lagern
LUBCON TURMOGREASE Highspeed L 182	Spezial Lithium	Ester + synth. KW	0,94	II	2	18	4,5	-70 bis +120	2.500.000	Hochgeschwindigkeitsfett; sehr gute Verschleißschutzwirkung; für Hybridlager mit Keramikugeln besonders geeignet; guter Korrosionsschutz; bei Erfordernis niedriger Viskosität;
LUBCON TURMOGREASE Li 802 EP	Lithium	synth. KW + Mineralöl	0,87	0	2	82	12,5	-35 bis +140	1.000.000	korrosions- u. alterungsstabil; verträglich mit Buntmetall; gutes Druckaufnahmevermögen; gute Langzeitstabilität; geräuscharm
LUBCON TURMOGREASE PU 703	Polyharnstoff	Ester	1,0	III	3	70	10,7	-40 bis +180	1.300.000	hohe Temperaturen; guter Korrosions- u. Alterungsschutz; verträglich mit Elastomeren wie FKM/Viton
KLÜBER ASONIC GLY 32	Lithium	Ester + synth. KW	0,94	II	2	25	5	-50 bis +140	1.000.000	Tieftemperatureignung; geräuscharm; niedriges Reibmoment Standardfett in gedeckelten Rillenkugellagern
KLÜBER ISOFLEX NCA 15	Spezial Kalzium	Ester + Mineralöl	0,94	II	2	23	4,7	-50 bis +120	1.300.000	sehr guter Verschleißschutz; sehr niedriges Reibmoment; für Hybridlager mit Keramikugeln besonders geeignet; guter Korrosionsschutz; Wasser- u. medienbeständig; alterungs- und oxidationsstabil

Fettgeschmierte GMN Kugellager

Alle GMN-Hochpräzisionskugellager sind befettet lieferbar. Standard-Füllmenge beträgt 30% (Toleranz ±5%) des freien Raumes. Für leichten Lagerlauf werden 20–25% Füllmenge empfohlen. Eine hohe Gebrauchsdauer wird mit 35% Fett erzielt.

Lager ohne Befettung werden mit Standardkonservierung geliefert.

Lager der Baureihe KH erhalten eine Standard Fettmenge von 25% (LUBCON TURMOGREASE Highspeed L 252).

Rillenkugellager erhalten eine Standard Fettmenge von 30% (KLÜBER ASONIC GLY 32).

Weitere Fette sind auf Anfrage erhältlich.

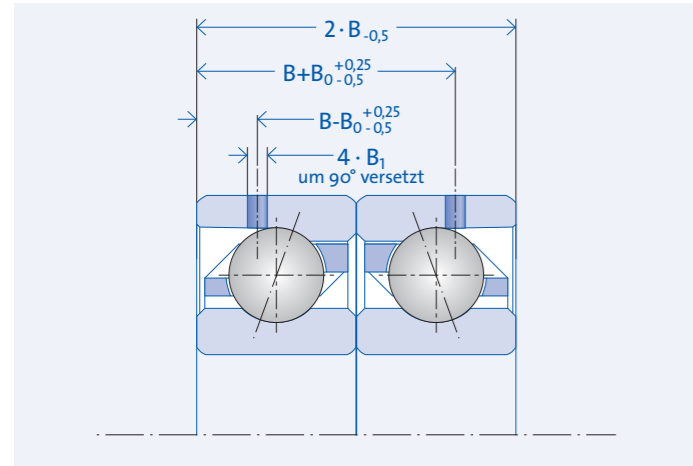
Detaillierte Informationen zur spezifischen Fettmenge der einzelnen Lagertypen: www.gmn.de

Fett-Nachschmierung

Öl-Schmierung

Position der Schmierstoffzufuhr-Bohrungen

O-Anordnung



KHAG	B	B ₀ [mm]	ØB ₁
6000	8	5,5	1,5
6001	8	5,5	1,5
6002	9	6,1	1,5
6003	10	6,6	1,5
6004	12	8,1	2,0
6005	12	8,1	2,0
6006	13	8,6	2,0
6007	14	9,2	2,0
6008	15	9,7	2,0
6009	16	10,2	2,0
6010	16	10,3	2,0
6011	18	11,5	2,0
6012	18	11,5	2,0
6013	18	11,5	2,0
6014	20	12,7	2,0

KHAG	B	B ₀ [mm]	ØB ₁
61904	9	6,2	1,5
61905	9	6,2	1,5
61906	9	6,2	1,5
61907	10	6,7	1,5
61908	12	8,1	2,0
61909	12	8,1	2,0
61910	12	8,1	2,0
61911	13	8,7	2,0
61912	13	8,7	2,0
61913	13	8,7	2,0
61914	16	10,3	2,0

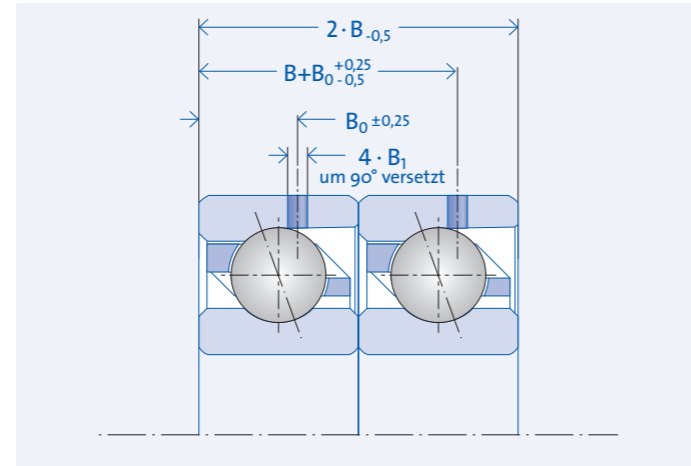
B= Lagerbreite (Einzellager)

B₀= Axialabstand zur geschlossenen Seite

ØB₁= Bohrungsdurchmesser

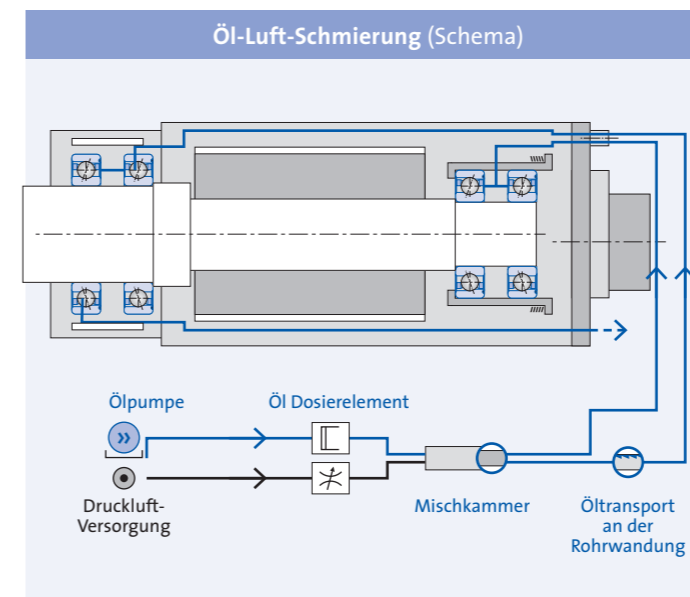
Weitere Typen/Baugrößen auf Anfrage.

Tandem-Anordnung



S/SMAG	B	B ₀ [mm]	ØB ₁
6000	8	5,9	1,5
6001	8	5,9	1,5
6002	9	6,4	1,5
6003	10	6,9	1,5
6004	12	8,0	2,0
6005	12	8,0	2,0
6006	13	8,7	2,0
6007	14	9,2	2,0
6008	15	9,8	2,0
6009	16	10,3	2,0
6010	16	10,4	2,0
6011	18	11,4	2,0
6012	18	11,5	2,0
6013	18	11,5	2,0
6014	20	12,8	2,0
6015	20	12,6	2,0
6016	22	13,7	2,0
6017	22	13,7	2,0
6018	24	14,9	2,0
6019	24	14,9	2,0
6020	24	14,9	2,0
6021	26	16,0	2,0
6022	28	17,1	2,0
6024	28	17,1	2,0

SAG	B	B ₀ [mm]	ØB ₁
61904	9	6,2	1,5
61905	9	6,2	1,5
61906	9	6,2	1,5
61907	10	6,8	1,5
61908	12	8,1	2,0
61909	12	8,2	2,0
61910	12	8,2	2,0
61911	13	8,8	2,0
61912	13	8,8	2,0
61913	13	8,8	2,0
61914	16	10,4	2,0
61915	16	10,3	2,0
61916	16	10,5	2,0
61917	18	11,5	2,0
61918	18	11,5	2,0
61919	18	11,5	2,0
61920	20	12,7	2,0
61921	20	12,7	2,0
61922	20	12,7	2,0
61924	22	13,8	2,0



Öl-Schmiersysteme

Im Vergleich zu fettgeschmierten Lagerungen, ermöglicht der Einsatz von Schmierölen den langfristig zuverlässigen Betrieb bei maximalen Drehzahlen.

Für die Öl-Versorgung schnelldrehender Lager sind unterschiedliche Verfahren erhältlich:

- Öl-Luft-Schmierung (Minimalmengen-Schmierung)
- Öl-Einspritzschmierung
- Öl-Nebel-Schmierung

Öl-Luft-Schmierung

Insbesondere die »Öl-Luft-Schmierung« bietet eine gezielte sowie mengenregulierbare Schmiermittel-Versorgung der Roll- und Gleitflächen im Lager.

Der Schmierstoff wird mittels eines Luftstroms, in Schlierenform entlang der Innenwand des durchsichtigen Zufuhrschlauchs transportiert und in erforderlichen Intervallen gleichmäßig an die Schmierstellen abgegeben.

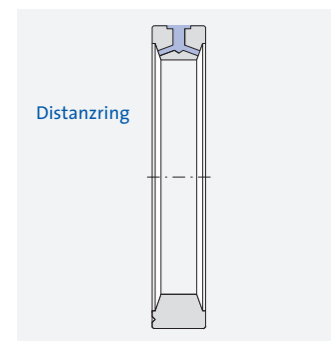
Die Öl-Luft-Schmierung gewährleistet höchste Effektivität bezüglich Verbrauch und Schmierwirkung bei maximalen Drehzahlen:

- Reduzierte Walkarbeit
- Minimale Reibungsverluste
- Reduzierte Wärmeentwicklung
- Hohe Betriebssicherheit
- Gezielte und mengenregulierbare Schmiermittel-Versorgung
- Geringer Ölverbrauch
- Geringe Ölnebelbildung
- Sehr gute Schmierwirkung
- Umweltfreundlichkeit und hohe Wirtschaftlichkeit
- Ölkühlung und Ölfilterung nicht erforderlich (im Vergleich zu Öl-Einspritzschmierung)

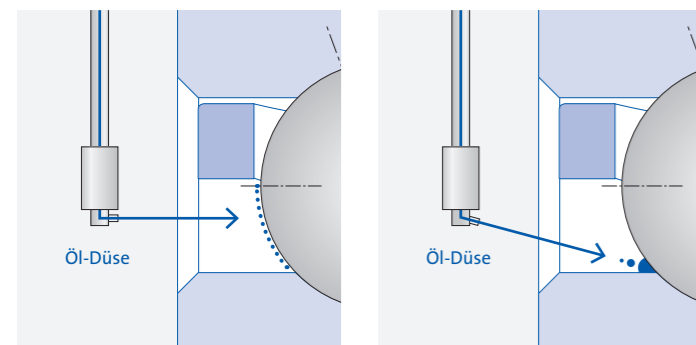
Öl-Schmierung

Ölzufuhr

Bei herkömmlichen Lager-Schmiersystemen sind die Öl-Einspritzdüsen in einer Zwischenbüchse oder in einem Distanzring zwischen 2 Lagern montiert.



Eine parallel zur Spindelachse ausgerichtete Düsenposition ist für Anwendungen in hohen Drehzahlbereichen ausreichend. Eine angewinkelte Düsenposition steigert die Drehzahlleistung der Lagerung (präzisere Schmierstoffversorgung im Wälzbereich).



Länge und Bohrungs-Durchmesser der Öl-Düse:

Bei einem Verhältnis Düsenlänge/Düsenbohrungs-Durchmesser von mehr als 3 und weniger als 5 ist eine ausreichende Schmiermittelversorgung gewährleistet (Druck des Öl-Luft-Stromes größer als gegenläufiger Druck durch Turbulenzen des Lagers).

Öl für Hochpräzisionsspindeln:

Hydrauliköl mit kinematischer Viskosität VG 32 oder VG 46 mm²/s

Ölfilterung:

Reinheitsklasse 13/10 gem. ISO 446 (Partikelgröße < 5 µm)

Ölmenge pro Schmierimpuls:

30 bis 35 mm³ pro Anschluss für 1 oder 2 Lager

Zykluszeit:

VG32: 2 bis 4 min., VG46: 4–10 min. (unabhängig von d_{Lager})

Düsenanzahl:

1 pro Lager

Düsendurchmesser:

1,2 mm ($d_{\text{Lager}} < 50\text{mm}$) 1,6 mm ($d_{\text{Lager}} > 70\text{mm}$)

Lage der Düse:

Zwischen Käfig und IR-Bord (techn. Daten-Tabellen, TA-Käfig)

Ölzufuhr, Öl Ablauf:

Transparenter Schlauch, $d_i = 4\text{mm}$

Luftdruck vor der Spindel:

0,6 bis 1 bar

Luftmenge

3 bis 4 m³/h (50 bis 65 l/min)

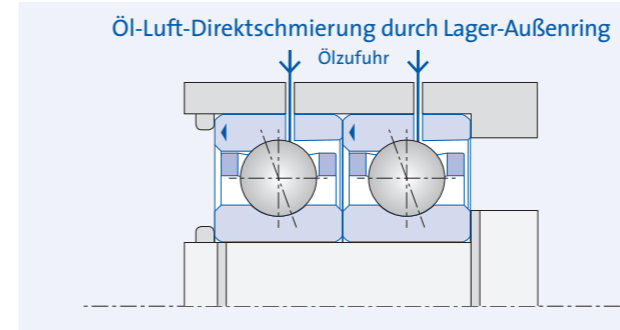
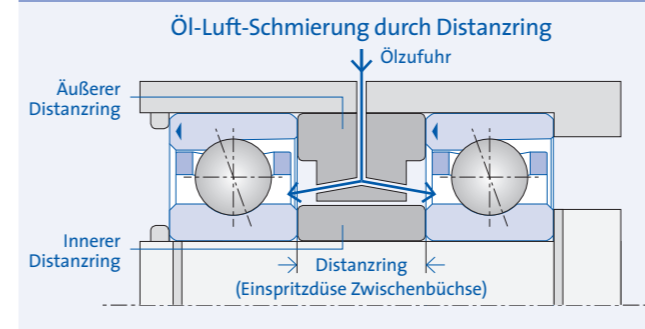
Luftqualität:

Entspr. ISO 8573: Partikelgröße < 5 µm,
Partikelkonzentration < 5 mg/m³,
Taupunkt < 3 °C, Öl-Konzentration < 1 mg/m³

Inbetriebnahme:

Anlauf der Spindel nach Sicherstellung der Ölversorgung

Vergleich: Öl-Luft-Schmierung / Öl-Luft-Direktschmierung



Öl-Direktschmierung

GMN Sonderausführungen für Öl-Direktschmierung realisieren aufgrund einer Ölzufuhr-Bohrung im Außenring kompakte Lagerungsmaße (kein Distanzring für Ölzufuhr erforderlich) und ermöglichen zusätzlich eine wirtschaftliche Schmierstoff-Regulierung.

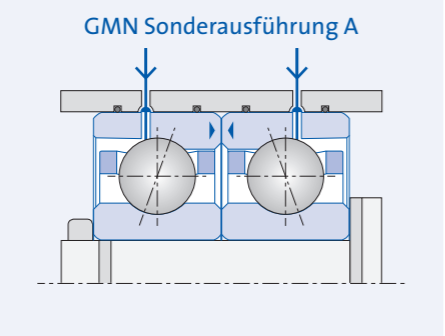
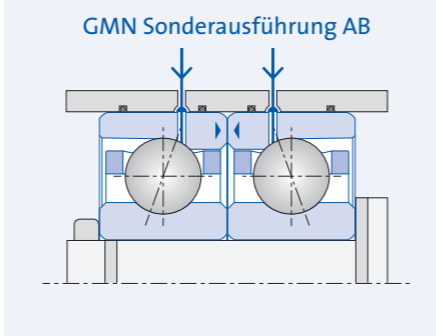
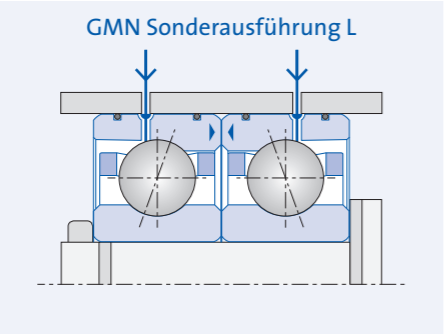
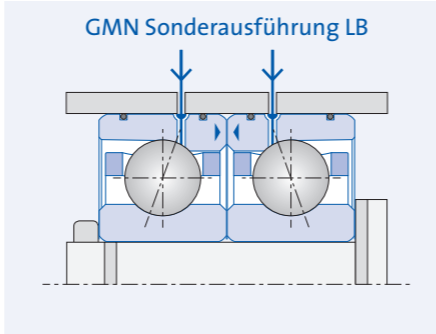
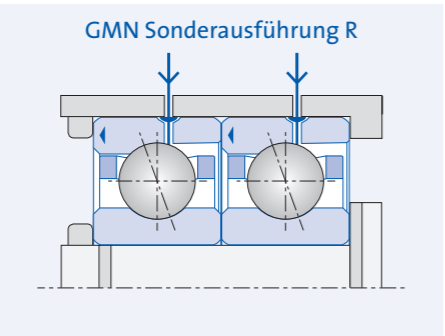
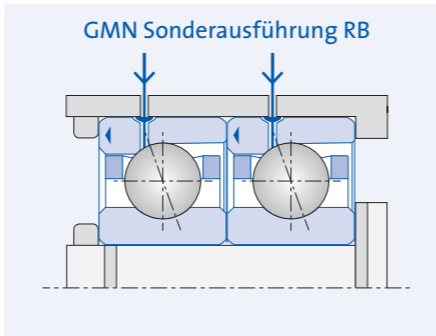
- Einsparung von Bauraum und Kosten (keine axiale Einspritzdüse/Zwischenbüchse erforderlich)
- Reduzierter Druckluft-, Ölverbrauch (präzise Dosierung der Schmiermittelmenge)
- Separate Schmierstoff-Mengenregulierung je Einzellager
- Gezielte Schmierstoffzufuhr zum Wälzkontakt
- Unempfindlicher gegen axiale Luftströmung (im Vergleich zur herkömmlichen Öl-Luft-Schmierung)

GMN bietet Sonderausführungen für Öl-Direktschmierung an, die bezüglich Öl-Zufuhr sowie Dichtwirkung vielseitige und wirkungsvolle Lösungsmöglichkeiten bieten.

- Ölzufuhr durch Außenring, offene Seite
- Ölzufuhr durch Außenring, geschlossene Seite
- O-Ringe im Außenring (Abdichtung)
- Verbreiterung der Nut zwecks Erweiterung der Ölzufuhr-Möglichkeit, Toleranzausgleich

Öl-Schmierung

Schmierstoffzufuhr durch den Außenring

Ölzufuhr/ Dichtung	Ölzufuhr über offene Seite Kein Überrollen der Ölzufuhr bei hohen Axiallasten	Ölzufuhr über geschlossene Seite Ölzufuhr direkt zum Wälzkontakt Maximale Drehzahleignung
Sonderausführungen A, AB Dichtung im Gehäuse · Maximale Lagerstabilität	 <p>GMN Sonderausführung A</p>	 <p>GMN Sonderausführung AB</p>
Sonderausführungen L, LB Dichtung im Lager-Außenring · Keine Gehäuseanpassung erforderlich	 <p>GMN Sonderausführung L</p>	 <p>GMN Sonderausführung LB</p>
Sonderausführungen R, RB ohne Dichtung · Geringe Investition · Insbesondere für axiale Fixierung am Außenring und engen Gehäusepassungen · Breite Schmiernut	 <p>GMN Sonderausführung R</p>	 <p>GMN Sonderausführung RB</p>

Detaillierte Informationen zu Lagern mit Schmierstoffzufuhr durch den Außenring:
www.gmn.de

Schmieröle

Für die Schmierung von Werkzeugmaschinen spindeln erzielen mineralische Schmieröle eine ausreichende Lager-Schmierung.

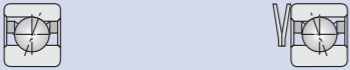
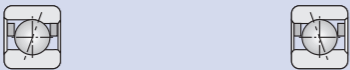
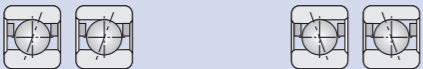
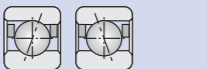
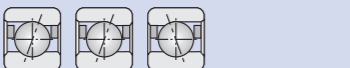
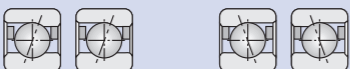
Öltyp	Stockpunkt [°C]	Flammpunkt [°C]	Häufig verwendete Schmieröle		Betriebs-temperaturbereich [°C]	Bemerkungen / Anwendung
			Kinematische Viskosität [mm ² /s]			
			40°C	100°C		
Mineral	-33	+120	32,0	5,4	-25 bis +80	hoher Verschleißschutz; gute Korrosions- und Alterungsbeständigkeit
Mineral	-25	+226	46,0	6,7	-15 bis +110	hoher Verschleißschutz; gute Korrosions- und Alterungsbeständigkeit
Synthese	-60	+220	12,2	3,2	-35 bis +130	gering verflüchtigend, insbesondere für niedrige Temperaturen, oxydations- u. korrosionsbeständig, / Kreisel-Lager
Silikon	-65	+280	60	20	-55 bis +200	Hoch- und Tieftemperatur-Öl/ Raumfahrt, Luftfahrtindustrie, Feinmechanik
Ester	-68	+220	14,3	3,7	-50 bis +120	gute Alterungsbeständigkeit, Korrosionsschutz, geringe Verdunstung/ Flugzeug-, Instrumentenlager

Drehzahlgrenzen

GMN entwickelt Kugellager für höchste Drehzahlen und maximale Belastung, um Effizienz und Lebensdauer von Maschinen zu optimieren. Eine entscheidende Größe stellt dabei die Drehzahlgrenze der Lager dar. Im Bereich der Kontaktflächen zwischen den Kugeln und den Ringen erhöht sich mit der Drehzahl progressiv die Laufreibung und somit die Lagertemperatur.

Die im Lager erzeugte Reibung wird entscheidend beeinflusst durch:

- Drehzahl
- Lagerbelastung
- Viskosität des Schmierstoffes
- Schmierstoffmenge

Drehzahlgrenzen: GMN Spindelkugellager				
Zulässige Drehzahl = Drehzahlwert $n \cdot f_{n1} \cdot f_{n2} \cdot f_{n3} \cdot f_{n4}$				
Korrekturfaktoren				
f_{n1} : Schmierung	Fett-Schmierung (n · dm-Faktor des Fettes beachten)	0,75		
	Öl-Luft- bzw. Ölnebel-Schmierung	1,0		
f_{n2} : Lageranordnung/Pairung	Einzellager mit Federvorspannung	Lagervorspannung		
		F	L	M
		1,0		
	Starre Vorspannung			
		0,8	0,7	0,5
		0,75	0,6	0,4
		0,7	0,6	0,4
	0,6	0,5	0,3	
	0,65	0,5	0,3	
f_{n3} : Kinematik	drehender Innenring	1,0		
	drehender Außenring	0,6		
f_{n4} : Kugelwerkstoff	Stahl	1,0		
	Keramik (Si ₃ N ₄)	1,25		

Die in den Lagertabellen angegebenen Drehzahlwerte sind nominelle Grenzdrehzahlen, die sich auf ein mit Federn vorgespanntes Einzellager unter durchschnittlichen Bedingungen beziehen.

- Gute Wärmeableitung
- Geringe äußere Belastung
- Drehender Innenring
- Öl-Luft-Schmierung oder Ölnebel-Schmierung
- Gute Form- und Lagegenauigkeit der Umbauteile
- Gute Fluchtung der Umbauteile
- Gute Wuchtung der drehenden Teile
- Verwendung von geeignetem Öl bzw. Fett
- Sauberkeit bei Montage und Betrieb

Weichen die Betriebsverhältnisse von den genannten Bedingungen ab, dann sind Korrekturfaktoren zu berücksichtigen. (Korrekturfaktoren und Drehzahlwerte sind Richtwerte) GMN steht Ihnen mit seiner Erfahrung für Fragen zu Ihrer speziellen Anwendung zur Verfügung.

Drehzahlgrenzen: GMN Rillenkugellager			
Zulässige Drehzahl = Drehzahlwert $n \cdot f_{n1} \cdot f_{n2} \cdot f_{n3} \cdot f_{n4} \cdot f_{n5}$			
Korrekturfaktoren			
f_{n1} : Schmierung	Fettschmierung (n · dm-Faktor des Fettes beachten)		1
	Öl - Luft- Schmierung		1,25
f_{n2} : Käfige	J	(n · dm < 625 000 mm/min)	1
	T9H	(n · dm < 1400 000 mm/min)	1,6
	TBH	(n · dm < 1000 000 mm/min)	1,2
	TA	(n · dm < 1600 000 mm/min)	1,8
	TB	(n · dm < 1400 000 mm/min)	1,6
f_{n3} : Kinematik	drehender Innenring		1,0
	drehender Außenring		0,6
f_{n4} : Lageranordnung/Pairung	Einzellager mit Federvorspannung		1,0
	Paare nach DF, DB, DT, DUA, DUO, DUV		0,8
f_{n5} : Kugelwerkstoff	Stahl		1,0
	Keramik (Si ₃ N ₄)		1,25



Aufbewahrung

Die sachgemäße Lagerung von GMN-Produkten sichert die lager-spezifischen Leistungsmerkmale bis zur Montage.

- Kugellager in der Originalverpackung aufbewahren
- Vor Staub und Feuchtigkeit schützen
- Vor Temperatur- und Feuchtigkeitsschwankungen schützen

Haltbarkeit konservierter und fettgeschmierter Kugellager:
Max. 2 Jahre (bei sachgemäßer Lagerung)

Montage-Vorbereitung

Sorgfältige Vorbereitungen der Montageumgebung und der relevanten Bauteile gewährleisten die uneingeschränkte Nutzung der Leistungseigenschaften von GMN Kugellagern.

Vorbereitung der Montage-Umgebung

- Montage-Umgebung sauber, staub- und pressluftfrei halten
- Erforderliches Mess- und Montagewerkzeug bereitstellen
- Temperaturangleichung aller Teile sicherstellen
- Umbauteile reinigen
- Zustand und Maße der Umbauteile prüfen

Vorbereitung der Bauteile

- Kugellager unmittelbar vor der Montage auspacken
- Kugellager nicht auswaschen: Die meisten Fette und Schmieröle sind gut mit dem Konservierungöl des Lagers verträglich.

Vorbereitungen bei Fettschmierung:

- Erforderliche Fettsorte und Fettmenge (Präzisionswaage) bereitstellen
- Schmierfett im Bereich Kugeln/Laufbahnen beidseitig mit einer Dosierspritze verteilen.

Lager-Montage

- Maße der Lager und Umbauteile aufeinander abstimmen (Passungen)
- Kugellager präzise in axialer Richtung aufziehen bzw. aufpressen (nicht verkanten)
- Montagekraft nicht über die Kugeln leiten
- Bei Presssitz den Innenring anwärmen (maximal 100°C). (axiale Schrumpfung infolge der Abkühlung beachten)

Detaillierte Informationen zur Montage: www.gmn.de

Fettverteilungslauf

Der erforderliche Fettverteilungslauf stellt eine gleichmäßige Lager-Schmierung sicher und optimiert die Verteilung des Schmierfettes im Lager (Fettverdicker werden aus der Kugelabrollzone entfernt und das Grundöl benetzt gleichmäßig die Schmierstelle).

- Reduzierte Walkarbeit
- Niedrige Lagertemperatur
- Ausnutzung des $n \cdot dm$ Faktors des Fettes
- Hohe Betriebssicherheit
- Lange Fett- und Lagergebrauchsdauer

Hinweise zum Fettverteilungslauf

- Externe Belastungen vermeiden
- Beschleunigung bis Teildrehzahl in ca. 20 Sekunden
- Fettart (Viskosität) und Fettmenge berücksichtigen
- Temperatur- und Geräuschentwicklung kontrollieren (Bei mehr als 60°C Gehäuse-Temperatur oder bei extremer Geräuschentwicklung: Fettverteilungslauf beenden und nach Ruhephase fortsetzen)
- Hohe Laufruhe und ein Beharrungszustand der Temperaturen bestätigen einen erfolgreich abgeschlossenen Fettverteilungslauf

Maschinenlaufintervalle für Fettverteilungslauf							
Phase 1							
Kurze Intervalle bei reduzierten Drehzahlen							
1. Laufintervalle bei $0,33 \cdot n_{max}$							
Lauf	Stillstand	Lauf	Stillstand	Lauf	Stillstand	Lauf	Stillstand
1 min	2 min	1 min	2 min	1 min	2 min	1 min	2 min
2. Laufintervalle bei $0,66 \cdot n_{max}$							
1 min	2 min	1 min	2 min	1 min	2 min	1 min	2 min
3. Laufintervalle bei $1,0 \cdot n_{max}$							
1 min	2 min	1 min	2 min	1 min	2 min	1 min	2 min
Phase 2							
Lange Intervalle bei maximaler Drehzahl							
Laufintervalle bei n_{max}							
Lauf		Stillstand		Lauf			
30 min		5 min		30 min			

Anzugsmoment für Präzisionsmutter

Die Verwendung von «Präzisionsmutter» für die Zusammenspannung der Lager(-sätze) unterstützt eine optimale Nutzung der Leistungskapazität von GMN Hochpräzisions-Kugellagern.

Auslegung:

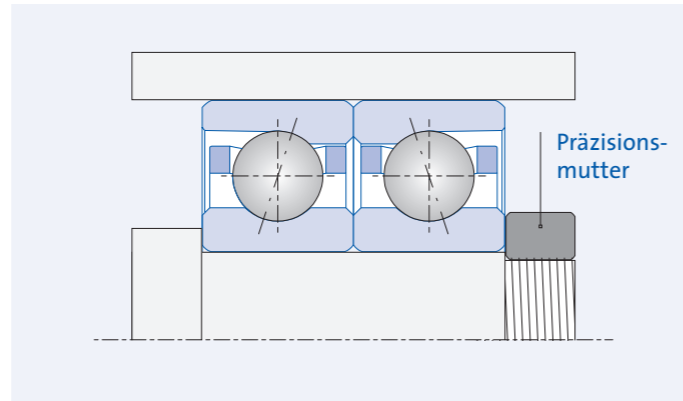
Die sorgfältige Montage mit Präzisionsmutter verhindert durch Mikrobewegungen verursachte Kontaktkorrosion.

- Die Planseiten der Mutter rechtwinklig zum Gewinde von Mutter und Welle schleifen, um eine Verkippung der Lager oder Verbiegung der Welle zu verhindern (max. 2 µm Planlauf toleranz)
- Präzisionsmutter auf der Welle fixieren (gegen Losdrehen)
- Zwischenscheiben/-büchsen müssen planparallel gefertigt sein (max. 2 µm)

Eine ausreichend hohe axiale Zusammenspannkraft fixiert die Lager in der geplanten Position und stellt die erforderliche Vorspannung, Präzision und Steifigkeit der Lagerung sicher.

Montage:

- Gewinde leicht einölen
- Präzisionsmutter mit dem 2- bis 3-fachen des SOLL-Anzugsmoments festdrehen, anschließend wieder lösen und mit SOLL-Anzugsmoment befestigen (Kompensation temperaturbedingter Maßänderungen von Innenringen und Setzungen)
- Der erforderliche Pressverband mehrerer Lager (axial) und die erforderliche Überwindung von Reibungswiderstand bei Presssitz der Lager auf der Welle (radial) sind durch das 2- bis 3- fache primäre Anzugsmoment gewährleistet



Zusammenspannkraft / Anzugsmomente (Richtwerte)*										
Bohrungs- durchmesser	Bohrungs- Kennziffer	Zusammenspannkraft [kN]				Anzugsmoment [Nm]				Präzisions- Mutter
		Baureihe				Baureihe				
		618..	619..	60..	62..	618..	619..	60..	62..	
5	5	-	0,6	0,7	0,8	-	0,4	0,5	0,6	M 5x0,5
6	6	-	0,8	0,8	1,4	-	0,7	0,7	1,3	M 6x0,5
7	7	-	0,9	1,1	1,6	-	0,8	1,2	1,6	M 7x0,5
8	8	-	0,9	1,3	-	-	1,0	1,5	-	M 8x0,75
9	9	-	1,0	1,4	1,9	-	1,3	1,9	2,6	M 9x0,75
10	00	1,0	1,1	1,6	2,1	1,4	1,6	2,3	3,1	M 10x0,75
12	01	1,1	1,2	1,6	2,3	1,7	2,0	2,7	4,1	M 12x1
15	02	1,3	1,5	2,0	2,4	2,6	3,0	4,2	5,0	M 15x1
17	03	1,4	1,8	2,4	3,0	3,2	3,9	5,5	7,0	M 17x1
20	04	2,2	2,4	3,1	4,2	5,6	6,4	8,3	15	M 20x1
25	05	2,5	3,1	3,8	4,7	8,2	15	15	20	M 25x1,5
30	06	3,0	3,1	4,5	6,0	15	15	20	25	M 30x1,5
35	07	3,1	4,1	5,0	8,0	15	20	25	40	M 35x1,5
40	08	3,4	4,6	6,5	9,0	20	25	35	50	M 40x1,5
45	09	-	5,5	7,5	9,5	-	30	45	60	M 45x1,5
50	10	-	4,7	8,0	10,0	-	30	50	65	M 50x1,5
55	11	-	6,0	10,0	12,0	-	45	75	90	M 55x2
60	12	-	6,0	11,0	16,0	-	45	85	120	M 60x2
65	13	-	6,0	11,0	19,0	-	50	95	160	M 65x2
70	14	-	9,0	13,0	-	-	80	120	-	M 70x2
75	15	-	9,5	13,0	-	-	90	130	-	M 75x2
80	16	-	9,5	16,0	-	-	95	170	-	M 80x2
85	17	-	13,0	17,0	-	-	140	180	-	M 85x2
90	18	-	13,0	19,0	-	-	150	220	-	M 90x2
95	19	-	13,0	20,0	-	-	160	240	-	M 95x2
100	20	-	16,0	20,0	-	-	210	260	-	M 100x2
105	21	-	17,0	22,0	-	-	220	300	-	M 105x2
110	22	-	17,0	26,0	-	-	230	360	-	M 110x2
120	24	-	21,0	27,0	-	-	310	410	-	M 120x2

* Werte für Zusammenspannkraft und Anzugsmomente sind erfahrungsbasierte Richtwerte und können je nach Anwendung abweichen.

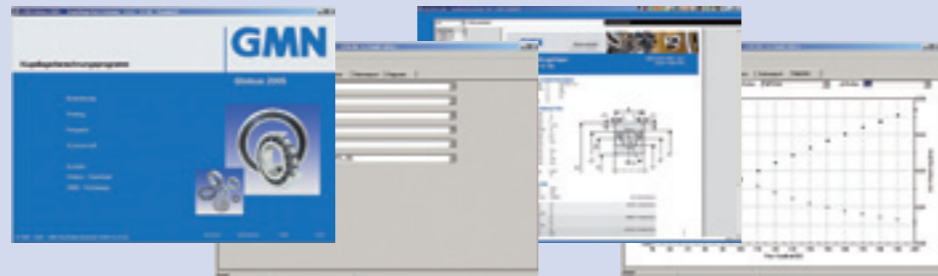
Lagerberechnung

Die Lebensdauerberechnung ermittelt eine Lagerlösung unter Berücksichtigung von Werkstoffermüdung des Lagers unter definierten Betriebsbedingungen.

Berechnungsverfahren nach DIN ISO 76 (statische Tragzahl) und DIN ISO 281 (dynamische Tragzahl und Lebensdauer)

Lagerberechnungsprogramm GLOBUS von GMN

Mit dem Kugellager-Berechnungsprogramm GLOBUS bietet GMN die Möglichkeit, diese Berechnung rechnergestützt durchzuführen und aus dem umfangreichen Produktangebot verschiedene lebensdauerberücksichtigende Lösungsmöglichkeiten auszuwählen.



Lager-Lebensdauerberechnung

1. Erweiterte Lebensdauer L_{nm}

$$L_{nm} = a_1 \cdot f_t \cdot a_{ISO} \cdot L_{10}$$

- a_1 : Faktor für die Ausfallwahrscheinlichkeit
- f_t : Faktor für die Betriebstemperatur
- a_{ISO} : Lebensdauerbeiwert → 7.
- L_{10} : nominelle Lebensdauer [h] → 2.

Ausfallwahrscheinlichkeit	10%	5%	4%	3%	2%	1%
Faktor a_1	1	0,64	0,55	0,47	0,37	0,25

Maximale Betriebstemperatur	150°C	200°C	250°C	300°C
Faktor f_t	1	0,73	0,42	0,22

2. Nominelle Lebensdauer L_{10}

$$L_{10} = \frac{10^6}{60 \cdot n} \cdot \left(\frac{C}{P}\right)^3 [h]$$

- n : Drehzahl [1/min]
- C : dynamische Tragzahl [N] → 3.
- P : äquivalente Lagerbelastung [N] → 5.

3. Dynamische Tragzahl C

für zwei oder mehr Spindellagelager in X-, O- oder Tandem-Anordnung:

$$C = i^{0,7} \cdot C_{\text{einzel}} [N]$$

- i : Anzahl der Lager
- C_{einzel} : Tragzahl des Einzellagers [N]

4. Axiale Belastung F_a

- $F_a = K_a [N]$ (wenn $K_a > 3 \cdot F_V$)
- $F_a = F_V + 0,67 \cdot K_a [N]$ (wenn $K_a \leq 3 \cdot F_V$)
- K_a : äußere axiale Kraft [N]
- F_V : Vorspannung [N]

5. Äquivalente Lagerbelastung P

$$P = X \cdot F_r + Y \cdot F_a [N]$$

- F_r, F_a : Radiale Belastung, Axiale Belastung [N] → 4.
- X, Y : Radialfaktor, Axialfaktor → 6.

Die äquivalente Lagerbelastung ist eine Hilfsgröße. Sie dient zur Berücksichtigung und Vereinheitlichung verschiedener Betriebsbedingungen und Belastungsverhältnisse.

6. X- und Y-Faktoren

	Relative Axiallast $i \cdot F_a / C_0$	Einzellager Tandem-Anordnung				Lagerpaar in X- oder O-Anordnung				
		e	$F_a / F_r \leq e$		$F_a / F_r > e$		$F_a / F_r \leq e$		$F_a / F_r > e$	
		X	Y	X	Y	X	Y	X	Y	
Spindellager										
Berührungswinkel 15°										
	0,015	0,38						1,65		2,39
	0,029	0,40						1,57		2,28
	0,058	0,43						1,46		2,11
	0,087	0,46						1,38		2,00
	0,120	0,47	1	0	0,44	1,19	1	1,34	0,72	1,93
	0,170	0,50				1,12		1,26		1,82
	0,290	0,55				1,02		1,14		1,66
	0,440	0,56				1,00		1,12		1,63
	0,580	0,56				1,00		1,12		1,63
Berührungswinkel 20°										
		0,57	1	0	0,43	1,00	1	1,09	0,7	1,63
Berührungswinkel 25°										
		0,68	1	0	0,41	0,87	1	0,92	0,67	1,41
Rillenkugellager										
Lagerluft normal										
	0,014	0,23				2,30		2,78		3,74
	0,028	0,26				1,99		2,40		3,23
	0,056	0,30				1,71		2,07		2,78
	0,085	0,34				1,55		1,87		2,52
	0,110	0,36	1	0	0,56	1,45	1	1,75	0,78	2,36
	0,170	0,40				1,31		1,58		2,13
	0,280	0,45				1,15		1,39		1,87
	0,420	0,50				1,04		1,26		1,69
	0,560	0,52				1,00		1,21		1,63
Lagerluft C_3										
	0,014	0,29				1,88		2,18		3,06
	0,029	0,32				1,71		1,98		2,78
	0,057	0,36				1,52		1,76		2,47
	0,086	0,38				1,41		1,63		2,29
	0,110	0,40	1	0	0,46	1,34	1	1,55	0,75	2,18
	0,170	0,44				1,23		1,42		2,00
	0,290	0,49				1,10		1,27		1,79
	0,430	0,54				1,01		1,17		1,64
	0,570	0,54				1,00		1,16		1,63

C_0 : statische Tragzahl [N]
 e : Belastungsverhältnis: radiale/axiale Belastung

F_r, F_a : Radiale Belastung, Axiale Belastung [N]
 X, Y : Radialfaktor, Axialfaktor

Für Tandem-Anordnung: $i = 1$; C_0 und F_a : Einzellager-Werte verwenden

Lagerberechnung

7. Lebensdauerbeiwert a_{ISO}

$$a_{ISO} = f\left(\frac{e_c \cdot C_u}{P}, \kappa\right)$$

e_c : Verunreinigungsbeiwert \rightarrow 7.2.

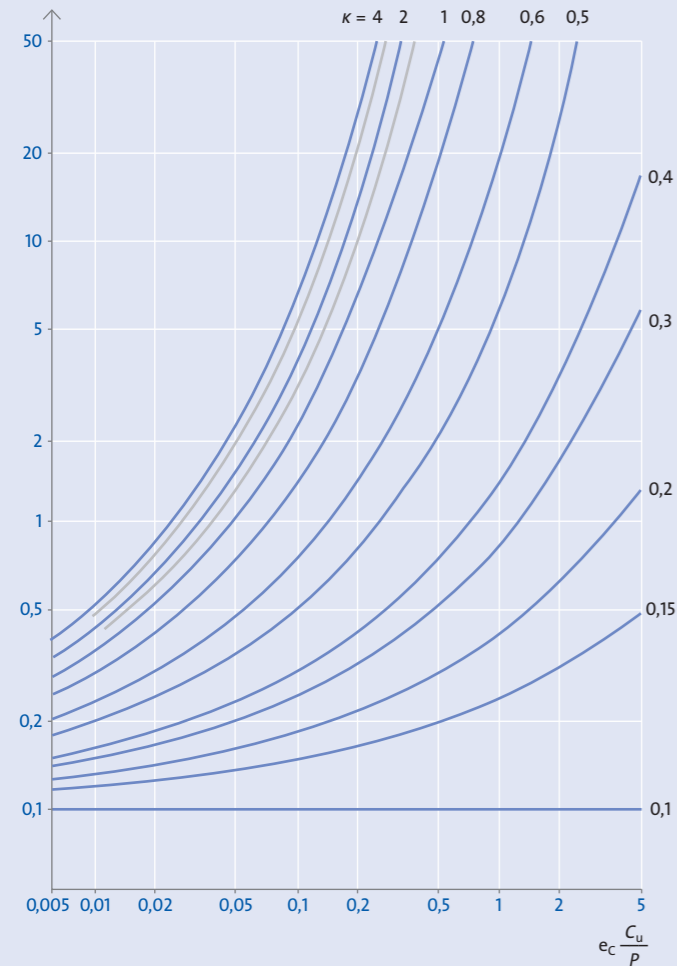
$$C_u = \frac{C_0}{22} \quad \text{für Lager mit } d_m \leq 100 \text{ mm}$$

$$C_u = \frac{C_0}{22} \cdot \left(\frac{100}{d_m}\right)^{0,5} \quad \text{für Lager mit } d_m > 100 \text{ mm}$$

P: äquivalente Lagerbelastung \rightarrow 5

(Bei Fettschmierung: v = Viskosität des Grundöls)

Lebensdauerbeiwert a_{ISO}



7.1 Viskositätsverhältnis κ

$$\kappa = \frac{v}{v_1}$$

v : Betriebsviskosität \rightarrow 7.1.1

v_1 : Bezugsviskosität \rightarrow 7.1.2

(Gute Schmierung: $\kappa = 2,5$ bis $4,0$)

Für $\kappa < 0,1$ ist eine erweiterte Lebensdauerberechnung nicht möglich

7.1.1 Betriebsviskosität v

$$v(T_b, v_{40}, v_{100}) := v_{40} \cdot e^{\left(\frac{1948,1}{T_b + 273,2} - 6,22\right) \cdot \ln\left(\frac{v_{40}}{v_{100}}\right)}$$

T_b : Betriebstemperatur = $0,6 \dots 130$ [°C]

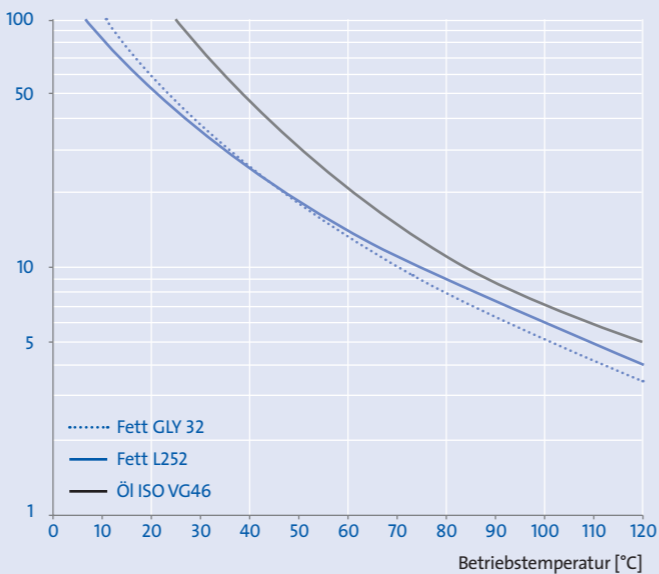
v_{40} : Schmiermittel-Betriebsviskosität bei 40°C

v_{100} : Schmiermittel-Betriebsviskosität bei 100°C

(Bei Fettschmierung: v = Viskosität des Grundöls)

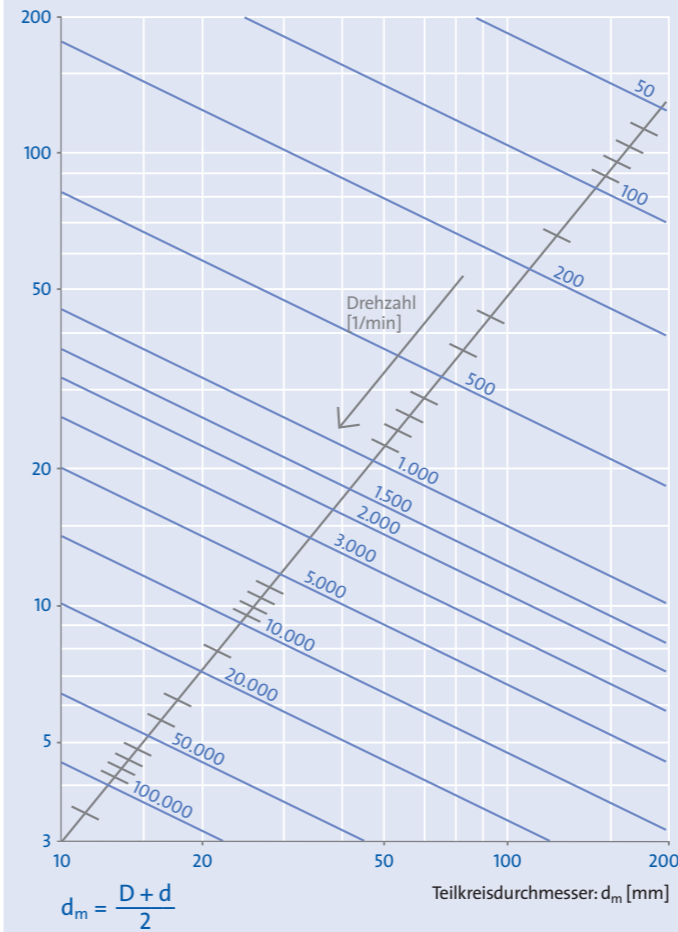
Schmierstoff (Beispiele)	Betriebsviskosität v [cSt] bzw [mm ² /sec]	
	bei 40°C	bei 100°C
Klueber Isoflex GLY 32	25	5
Lubcon Turmorgrease Highspeed L252	25	6
Mineralöl	46	6,8

Betriebsviskosität [mm²/sec]



7.1.2 Bezugsviskosität v_1

Bezugsviskosität v_1 [mm²/sec]



7.2 Verunreinigungsbeiwert e_c

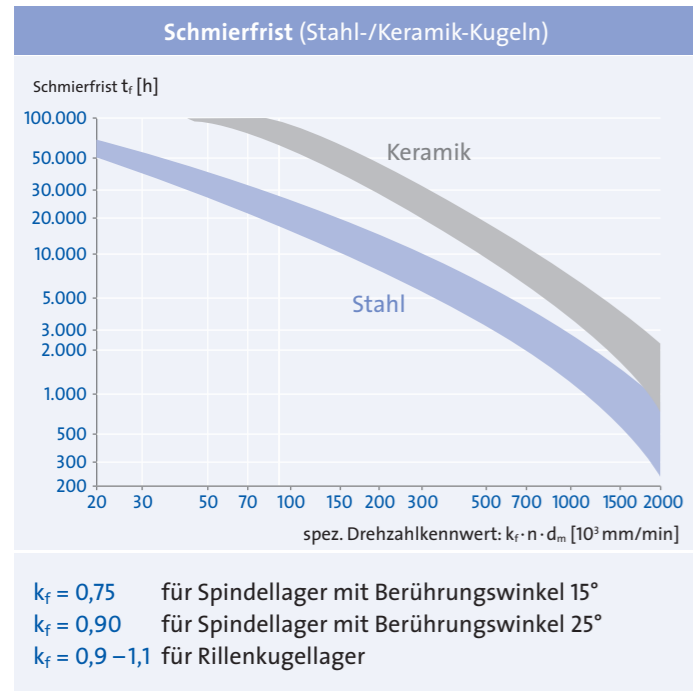
Verunreinigungsgrad	$d_m < 100$ mm	$d_m \geq 100$ mm
Extreme Sauberkeit Partikelgröße in der Größenordnung der Schmierfilmhöhe (Laborbedingungen)	1	1
Hohe Sauberkeit Feinstfilterung der Ölzufuhr; typische Bedingungen bei einem gefetteten lebensdauer geschmierten Lager mit Dichtscheiben	0,8 bis 0,6	0,9 bis 0,8
Normale Sauberkeit Öl durch Feinfilter gefiltert; typische Bedingungen bei einem gefetteten lebensdauer geschmierten Lager mit Deckscheiben	0,6 bis 0,5	0,8 bis 0,6
Leichte Verunreinigung Leichte Verunreinigung im Schmierstoff	0,5 bis 0,3	0,6 bis 0,4
Mäßige Verunreinigung typische Bedingungen bei Lagern ohne fest eingebaute Abdichtung; grobe Filterung; Verschleißpartikel und Fremdpartikel aus der Umgebung	0,3 bis 0,1	0,4 bis 0,2
Starke Verunreinigung Lagerumgebung stark verunreinigt und Lageranordnung nicht angemessen abgedichtet	0,1 bis 0	0,1 bis 0
Sehr starke Verunreinigung	0	0

d_m : Teilkreisdurchmesser

Schmierfett Gebrauchsdauer



Statische Tragfähigkeit



Schmierfrist

Die Berücksichtigung der erforderlichen Schmierstoff-Lebensdauer (Schmierfrist) ist für den langfristig zuverlässigen Betrieb fettgeschmierter Lager von entscheidender Bedeutung. Unter günstigen Betriebsbedingungen kann die Schmierfrist mehr als 5 Jahre betragen.

Die Kalkulation der Schmierfrist (t_f) erfolgt unter Berücksichtigung der Schmierstoff-Eigenschaften und der betriebsbedingten Lagerbelastungen.

- Fettart, Fettmenge, Fettverteilung
- Konstruktion und Lagerbauart
- Montagebedingungen (Sauberkeit)
- Betriebsbedingungen (Drehzahl, Drehzahlkennwert, Belastungen, Temperatur etc.)

Betriebsbedingungen* für Schmierfrist-Richtwerte t_f

- Standardfette auf Lithium-Seifenbasis
- Betriebstemperatur bis zu 70°C
- Lagerbelastung ($P/C < 0,1$)
- Günstige Umgebungsbedingungen bezüglich ...
 - ... Staub
 - ... Feuchtigkeit
 - ... Luftströmungen durch das Lager

* (gemäß GfT-Arbeitsblatt 3, Wälzlagerschmierung, Sept. 2006)

Höhere Betriebstemperaturen verursachen eine Verminderung der Schmierfrist. (Ab einer Betriebstemperatur von 70°C kann eine Erwärmung um 15° Kelvin zu einer Halbierung der ursprünglich ermittelten Schmierfrist führen.)

Für höhere Lagerbelastungen ($P/C > 0,1$), stoßartige Belastungen, und Vibrationen sind entsprechende Korrekturen der Schmierfrist-Richtwerte t_f erforderlich.

Für außergewöhnliche Betriebsbedingungen berät GMN hinsichtlich anforderungsoptimierte Sonderfette.

Eine ausreichende statische Tragfähigkeit sichert die materialbedingte Formstabilität der Lagerkomponenten unter höchstmöglichen Kräfteinflüssen im Betriebszustand.

Insbesondere bei Maschinenstillstand (Werkzeugwechsel) und extrem langsamer Rotationsbewegung können hohe mechanische Belastungen auftreten.

Die statische Tragfähigkeit (statische Kennzahl f_s) wird unter Berücksichtigung von Lagereigenschaften und Betriebsbedingungen ermittelt.

Ist die statische Kennzahl f_s größer als 2,5, ist eine ausreichende statische Tragfähigkeit des Lagers gewährleistet (keine plastische Verformung der Berührungsstelle Kugeln/Laufbahnen).

Statische Kennzahl f_s

$$f_s = i \cdot C_0 / P_0$$

- i : Anzahl der Kugellager
- C_0 : statische Tragzahl [N]
- P_0 : statisch äquivalente Belastung [N]

Die statisch äquivalente Lagerbelastung P_0 bezeichnet einen Richtwert, der verschiedene Betriebsbedingungen und Belastungsverhältnisse vereinheitlicht und für die Berechnung der statischen Kennzahl f_s berücksichtigt.

Statisch äquivalente Belastung P_0 [N]

$$P_0 = X_0 \cdot F_r + Y_0 \cdot F_a \text{ [N]}$$

wenn $P_0 < F_r$ dann $P_0 = F_r$

- X_0 : Radialfaktor
- Y_0 : Axialfaktor
- F_r : Radialkraft [N]
- F_a : Axialkraft [N]

Die Abhängigkeit der Lagerstabilität von Lagerart, Berührungswinkel und Lageranordnung wird mit Radial-/Axialfaktoren einkalkuliert.

	Einzellager		Lagerpaar	
	Tandem-Anordnung	X- oder O-Anordnung	X- oder O-Anordnung	
Radial-/Axialfaktor	X_0	Y_0	X_0	Y_0
Spindellager $\alpha=15^\circ$	0,5	0,46	1	0,92
Spindellager $\alpha=25^\circ$	0,5	0,38	1	0,76
Rillenkugellager	0,6	0,5	-	-

Lagerfrequenzen

Service

Körperschallpegel

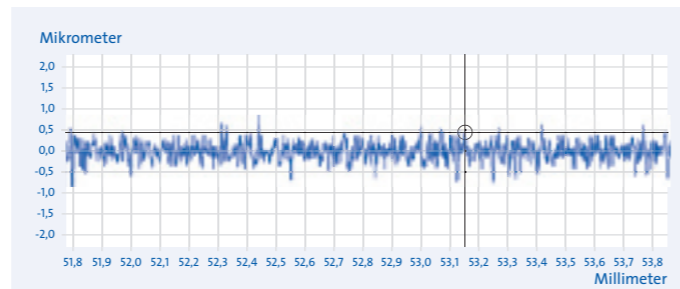
Konstruktion und Geometrie der Einzelteile, wie auch die Bauform des gesamten Lagers entscheiden über Lagerfrequenzen. Der charakteristische Körperschallpegel eines Kugellagers setzt sich aus der Summe aller Lagerfrequenzen zusammen.

Körperschallrelevante Faktoren:

- Formgenauigkeit und Oberflächengüte von Laufbahnen und Kugeln
- Käfigausführung
- Sauberkeit und Art der Schmierung

Auf der Grundlage von Körperschallprüfungen lassen sich Lager-schwingungen ermitteln, die Rückschlüsse auf Oberflächenbeschaffenheit (Welligkeiten) der Lagerringe und -Kugeln zulassen.

Niedrige Körperschallpegel sind das Ergebnis hoher Laufruhe sowie geringer Reibung und weisen auf hohe Leistungsfähigkeit und Langlebigkeit des Lagers hin.



Berechnung lagerspezifischer Frequenzen

Kugeldurchlauffrequenz f_{AR} am Außenring:

$$f_{AR} = \frac{Z}{2} \cdot f_i \cdot \left(1 - \frac{D_W}{d_m} \cos \alpha_0\right) [1/sec]$$

Kugeldurchlauffrequenz f_{IR} am Innenring:

$$f_{IR} = \frac{Z}{2} \cdot f_i \cdot \left(1 + \frac{D_W}{d_m} \cos \alpha_0\right) [1/sec]$$

Kugelumlauffrequenz f_W :

$$f_W = \frac{f_i}{2} \cdot \left(\frac{d_m}{D_W} - \frac{D_W}{d_m} \cos^2 \alpha_0\right) [1/sec]$$

f_i =Wellenfrequenz [1/sec]
 D_W =Kugeldurchmesser [mm]
 d_m =Teilkreisdurchmesser [mm]
 Z =Anzahl der Kugeln
 α_0 =Berührungswinkel

Käfigfrequenz f_K :

$$f_K = \frac{f_i}{2} \cdot \left(1 - \frac{D_W}{d_m} \cos \alpha_0\right) [1/sec]$$

Schnelle und unkomplizierte Berechnung der lagerspezifischen Frequenzen: www.gmn.de: „GLOBUS 2005“

GMN Lageranalyse

Mehr als 50% aller Lagerschäden resultieren aus unzureichender Schmierung, mehr als 40% werden durch Konstruktionsfehler, Montagefehler und Verunreinigungen verursacht. Weniger als 1% aller Wälzlager fallen infolge Material- oder Herstellungsfehlern aus.

Lageranalysen von GMN lassen differenzierte Rückschlüsse auf die Beeinträchtigungsursachen zu und eröffnen Lösungen, die einen zuverlässigen Betrieb der Lageranwendung ermöglichen.

- Ermittlung der Ursache(n) für Lagerschäden oder unzureichende Bearbeitungsergebnisse
- Beratung zur Ursachenbeseitigung
- Vermeidung gleicher oder ähnlicher Schäden
- Optimierung der Lagerung hinsichtlich Maschinenlaufzeit, Bearbeitungsgenauigkeit und -leistung
- Nutzung der Analyseergebnisse für Produktverbesserungen

GMN bietet zur Lageranalyse umfassende Untersuchungsverfahren an.

- Geräuschprüfung
- Messtechnische Untersuchung (Lager- und Komponenten- Vermessung)
- Mikroskopische Untersuchung (einschl. REM)
- Schmierstoffuntersuchung
- Rechnerische Prüfung (z.B. Kontrolle der Vorspannung)
- Schwachstellenanalyse

Um bei der Lageranalyse konkrete und aussagekräftige Resultate zu erzielen, ist folgende Vorgehensweise zu berücksichtigen:

- Lager unmittelbar nach Schadenseintritt/Laufanomalie ausbauen
- Einbaulage kennzeichnen (Fest-/Loslager, Belastungsrichtung, Zeichnung / Skizze)
- Lager ungereinigt und mit allen Teilen zusenden
- Anwendung, Betriebsbedingungen, Belastung, Drehzahl und Laufzeit mitteilen

Beratung

Auf der Grundlage langjähriger Erfahrungen in der praktischen Anwendung von Maschinenkomponenten, stellt GMN im Bereich Hochpräzisionskugellager umfassende Beratung sowie kompetente Serviceleistungen zur Verfügung, die eine erfolgreiche Konzeption sowie einen langfristig wirtschaftlichen Betrieb von Maschinensystemen unterstützen.

- Lagerauswahl, Lagerberechnung, Lebensdauerberechnung Kennwerte, Lagerfrequenzen, Einbaumaße ...
- Tribologie, Schmierung, Schmierstoffauswahl, Schmierfettgebrauchsdauerberechnung
- Umschlüsselung von Wettbewerbsprodukten
- Optimierungen für spezielle Anwendungsfälle
- Speziallösungen
- Schadensanalyse

Schulungen

GMN bietet sowohl beim Kunden als auch hausintern qualifizierte Schulungen in Theorie und Praxis für Hochpräzisionskugellager und deren Anwendungen an.

Die Themen und Inhalte der Schulungen werden auf die individuellen Kundenanforderungen spezialisiert.

- Grundlagen: Produkte, Bauformen, Werkstoffe, Genauigkeiten und Toleranzen
- Engineering: Nomenklatur, Lagerauswahl, Lageranordnungen, Vorspannung, Abstimmung, Schmierung, Berechnung
- Montage: Arbeitsplatzgestaltung, Werkzeuge, Kontrollvermessungen, Befettung, Montage, Fettverteilungslauf
- Lageranalysen: Gründe für Lageruntersuchungen, Vorgehensweise, Untersuchungsmöglichkeiten bei GMN

Sonderanwendungen

GMN entwickelt Sonderlager sowie komplette Lagerungen, die für zahlreiche Anforderungsprofile technische Maßstäbe setzen:

- Fanglager
- Vakuumtechnik/Turbomolekularpumpen
- Medizintechnik/X-Ray
- Lagersysteme
- Mess- und Navigationstechnik
- Maschinenbau

Ein weltweites GMN Service-Netz bietet kompetente Kundenberatung sowie kundenorientierte Lösungen.



Fanglager

- Vollkugelige Lager
- Wirtschaftliche 3-Lager-Systeme für begrenzten Bauraum
- Robuste 4-Lager-Systeme
- Hohe Beschleunigung auf Enddrehzahl
- Hohe Anzahl an Vollaussläufen sowie „Touch-and-goes“

Vakuumtechnik/Turbomolekularpumpen

- Hohe Drehzahlen
- Optimierte Schmierung
- Hohe Lebensdauer
- Niedriger Geräuschpegel
- Sauberkeit
- Vakuumgeeignete Werkstoffe

Medizintechnik/X-Ray

- Trockenschmierung
- Temperaturumempfindlich bis 550°C
- Ultrahochvakuum (10^{-7} bis 10^{-9} mbar)
- Keine Partikel und Verunreinigungen
- Niedrige Laufgeräusche
- Hohe Flächenpressung

Lagersysteme

- Fertigung und Engineering aus einer Hand
- Schwingungsarmer Lauf
- Optimale Adaption an die Anschlussstellen
- Hohe Laufgenauigkeit

Mess- und Navigationstechnik

- Maximale Laufgenauigkeit
- Einbaufertige, vorgespannte Lagersysteme
- Geringe Reibmomente
- Höchstpräzise präzise Umbauteile
- Abgestimmte Lager mit Lebensdauerschmierung

Maschinenbau

- Anforderungsoptimierte Sonderbauformen
- Hohe Drehzahlen
- Sonderwerkstoffe
- Lebensdauerschmierung
- Optimierte Auslegung (Radialspiel, Abstimmung, Sonderschmierung)

Index

Abgedichtete Lager	7, 15, 46	Festlager	61	Lagerbezeichnung		Schulungen	93
Abhebekraft	60	Fettfüllmengen	73	· Rillenkugellager	20	Service	93
Abstimmgenauigkeit	67	Fettschmierung	72–75	· Spindelkugellager	50	Sonderanwendungen	94–95
Anzugsmoment	85	Fett-Nachschmierung	18, 74	Lagerdaten		Statische Tragfähigkeit	91
Aufbewahrung Lager	82	Fettverteilungslauf	83	· Spindelkugellager	22–43	Steifigkeit	60
Bauformen Rillenkugellager	7, 46	Form- und Lagetoleranzen	71	· Rillenkugellager	52–55	Toleranzen der Kugellager	68–69
· 60../62..		Gebrauchsdauer: Schmierfett	90	Lagerfrequenzen	92	Toleranzen der Umbauteile	70–71
· Z/ZZ		Hauptabmessungen	9	Lagerluft	49	Vorspannung	
· X-2Z		Hybrid-Kugellager	12–13, 47	· Rillenkugellager		· Feder	61
Bauformen Spindelkugellager	6–7, 14–19	Internet, Downloads	98	Lagervergleich		· Starr	62–63
· S		Käfige Rillenkugellager	48	· GMN Bauformen	59	Werkstoffe	
· SM		· J		· Wettbewerb	44	· Spindelkugellager	10–13
· KH		· T9H		Lagersätze	65	· Rillenkugellager	47–48
· BHT		· TBH		Lagerschmierung	72–79	Zusammenspannkraft	85
· BNT		· TA ; TB		Lagerungsauswahl	57	Zwischenringe	66
Baureihen	9	Käfige Spindelkugellager	10–11	Lebensdauerberechnung	86–90		
Bearbeitungstoleranzen	71	· TA		Loslager	61		
Befettete Lager	73	· TXM		Montage	82		
Beratung	93	Lageranalyse	93	Mutteranzugsmoment	84–85		
Berührungswinkel	67	Lagerausführungen Öl-Direktschmierung	16–17, 77–78	Ölschmierung	16–17, 75–79		
Direktschmierung		· +A		Öl-Direktschmierung	16–17, 77–78		
· Fett	18, 74	· +AB		Passungen	70–71		
· Öl	16–17, 77–78	· +L		Präzisionsmuttern	84		
Drehzahlen		· +LB		Qualitätsmanagement	98		
· Spindelkugellager	22–43	Lagerausführung Fett-Nachschmierung	18, 74				
· Rillenkugellager	52–55	· +AG					
Drehzahlgrenzen		Lagerauswahl	58–59				
Drehzahlkorrekturfaktoren		Lageranordnungen	64–65				
· Spindelkugellager	80						
· Rillenkugellager	81						



Internet

Auf unserer Internetseite www.gmn.de stellen wir umfassende Produktinformationen zum Herunterladen zur Verfügung.

GMN

GMN Paul Müller Industrie GmbH & Co. KG stellt am Standort Nürnberg Hochpräzisionskugellager, Maschinenspindeln, Freiläufe und Dichtungen für ein breites Anwendungsspektrum her.

Auf der Grundlage langjähriger Erfahrung in der Entwicklung und Fertigung von Maschinenkomponenten hat sich GMN im Bereich Hochpräzisionskugellager auf die Fertigung hochwertiger Produkte spezialisiert und bietet über ein umfangreiches Standardsortiment hinaus auch kundenorientierte Sonderlösungen an.

Ein weltweites GMN Service-Netz bietet kompetente Kundenberatung sowie individuelle Lösungen.



GMN Qualitätsmanagement – geprüft und ausgezeichnet.

GMN gewährleistet höchste Qualität von Produkten und Dienstleistungen auf der Grundlage langfristiger Zuverlässigkeit.

Modernste Entwicklungs- und Fertigungsverfahren sichern Produkte, die stets dem neuesten Stand der Technik entsprechen. Transparenz in der Struktur aller GMN Unternehmensbereiche sowie nachvollziehbare Organisations-Abläufe gewährleisten kundenorientierte Dienstleistungen und wirtschaftliche Sicherheit.

Alle GMN Unternehmensbereiche sind nach DIN ISO 9001:2008 zertifiziert.

GMN – Zukunft sichern.

Fortschritt bedeutet für GMN bestmögliche Kundenbetreuung und leistungsorientierte Optimierung technischer Produkte.

Diesen Anspruch verwirklicht GMN insbesondere unter Einhaltung nationaler und internationaler Umweltnormen hinsichtlich einer effizienten und verantwortungsvollen Nutzung ökologischer Ressourcen.



GMN

Hochpräzisionskugellager

Spindeltechnik

Freiläufe

Dichtungen