

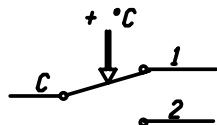
DATI TECNICI
TECHNICAL DATA

ETICHETTA
LABEL

IMOT		WM/YYP
TR 0/120 °C TYPE TR2 9325		
		N.C.C-1 16(6)A/250V~
		N.O.C-2 6(4)A/250V~ T85
CE		540160/A
15(2,5)A/250V~ DINTR1211 0497 Categoria IV		

AZIONE TIPO ACTION TYPE	1B (EN 60730-1)
INSTALLAZIONE TIPO METHOD OF MOUNTING	A PANNELLO PANEL MOUNTING
TENSIONE IMPULSIVA NOMINALE RATED IMPULSE VOLTAGE	2,5 kV
INTERVALLO DI REGOLAZIONE CONTROL RANGE	0 / 120±3 °C
DIFFERENZIALE SWITCHING DIFFERENTIAL	Δt 4 ±1 K
MAX. TEMPERATURA TESTA TERNOSTATO MAX. SWITCHING HEAD TEMPERATURE	T 85 °C
MAX TEMPERATURA BULBO MAX BULB TEMPERATURE	150 °C
PORTATA CONTATTI CONTACTS RATING	NC 6FLA - 16A N.I. 250V~ NC 4FLA - 6A N.I. 250V~
EFFETTO TEMPERATURA AMBIENTE AMBIENT TEMPERATURE EFFECT	- 0,20 °C/°C (#)
FLUIDO CONTROLLATO CONTROLLED MEDIUM	ACQUA , OLIO WATER , OIL
GRADO DI INQUINAMENTO POLLUTION SITUATION	2 (EN 60730-1)

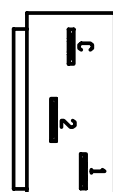
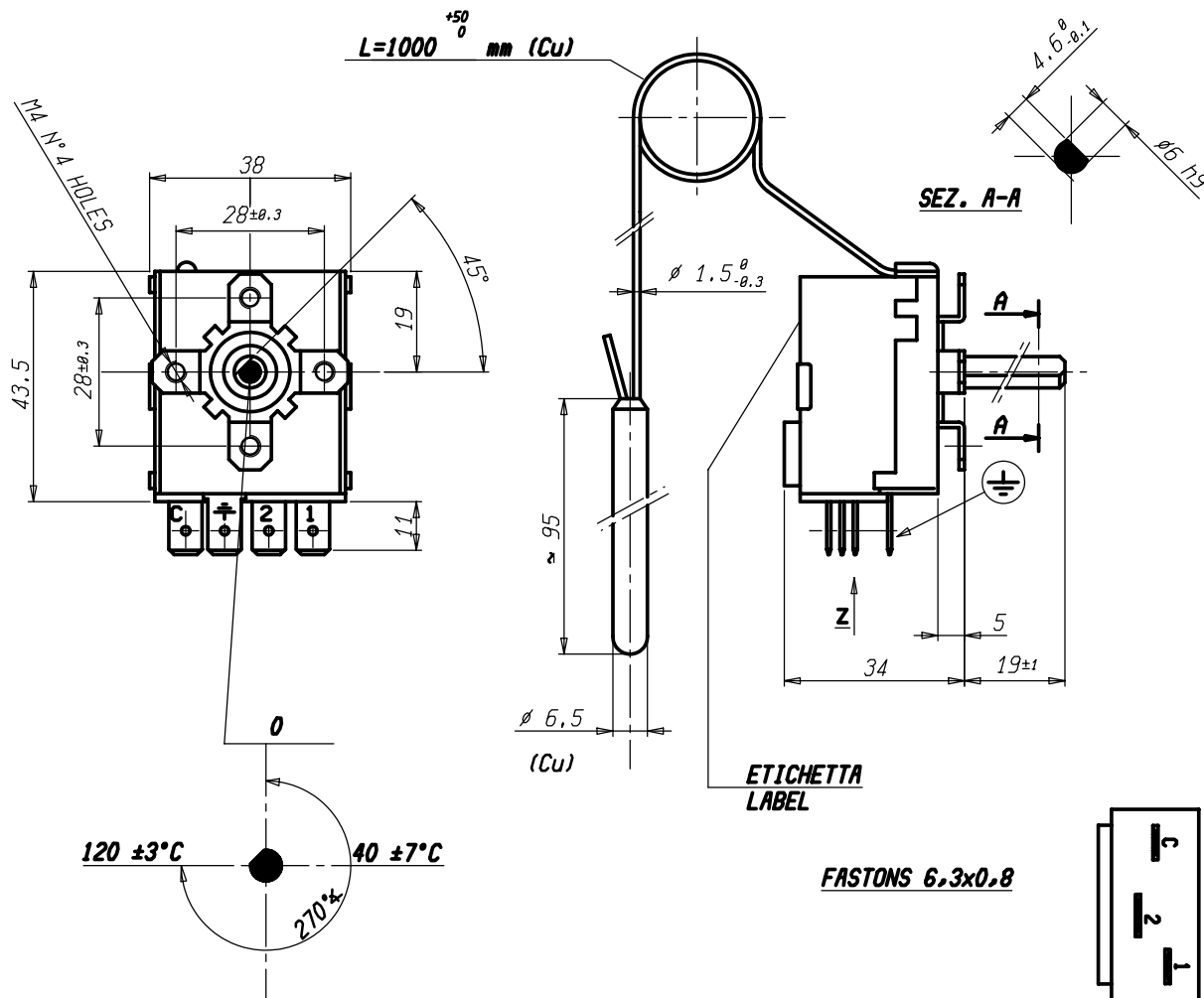
SCHEMA ELETTRICO
WIRING DIAGRAM



VALORI D'INTERVENTO CON TERMOSTATO A TEMPERATURA DI 20 °C
SWITCHING POINT WITH THERMOSTAT AT TEMPERATURE = 20 °C

(#) MAX. VARIAZIONE DEL PUNTO DI INTERVENTO IN RAPPORTO ALLA VARIAZIONE DAL VALORE DI RIFERIMENTO DELLA TEMPERATURA AMBIENTE

(#) MAX. CHANGE IN SWITCHING POINT REFERRED TO CHANGE FROM REFERENCE OF AMBIENT TEMPERATURE



Verificato											
Modificato											
Disegnato		A. CALDERONI		25/01/11		Verif. E. RUSSO		25/01/11			
Scala		1:1		Sost. II		PARI CODICE		Disegno/Codice		540160/A	
Denominaz.		TERMOSTATO REGOLABILE MODELLO TR2									
Mod. Mod. num.		A3		Il presente disegno non può essere riprodotto, copiato o comunicato a terzi senza la nostra autorizzazione, come a termine di legge sui diritti d'autore							